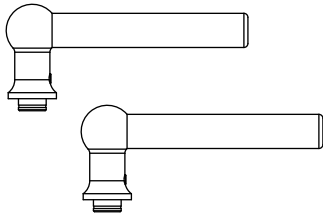


Montageanleitung für fixe Drückerstifte

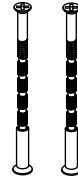
Contents



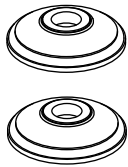
Griff



Holzschraube



M4-Durchsteckschraube



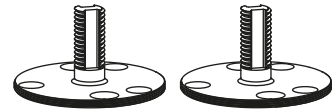
Rosette



Threadlock

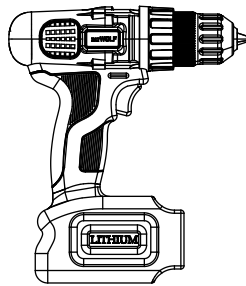


Gewindestift

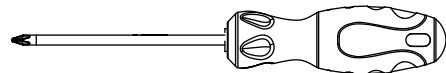


Fixer Drückerstift

Benötigte Werkzeuge



Bohrer



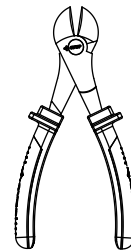
Kreuzschlitzschraubenzieher



8-mm-Bohreinsatz



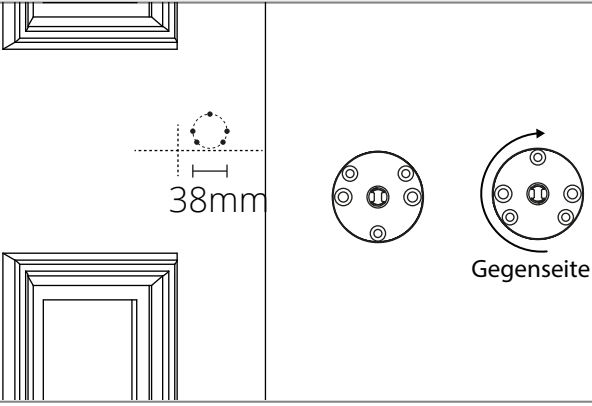
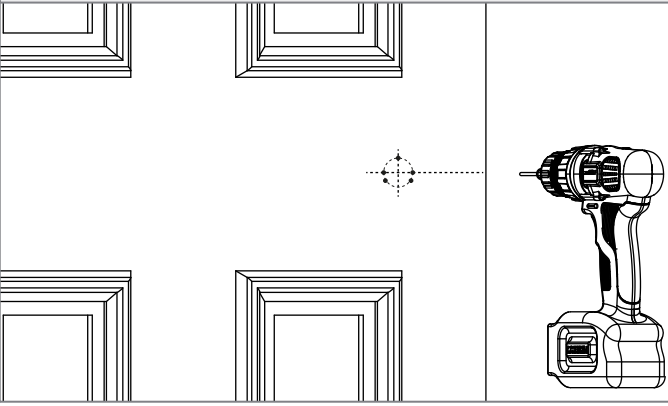
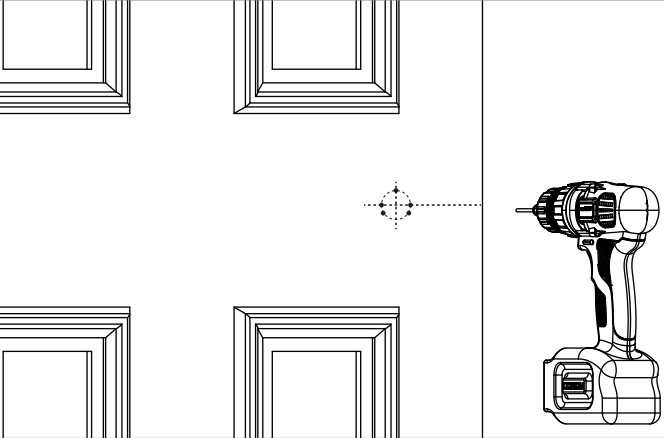
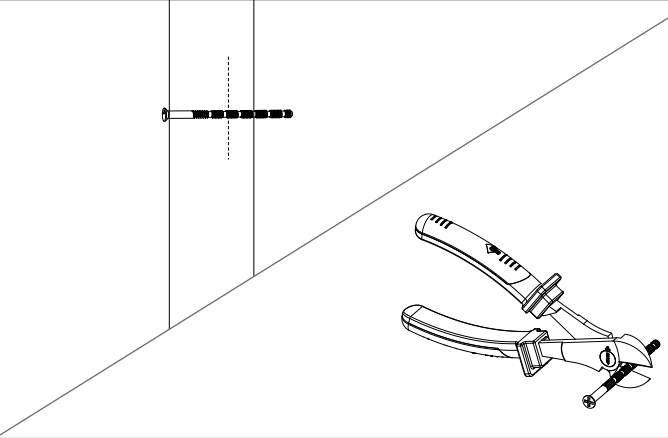
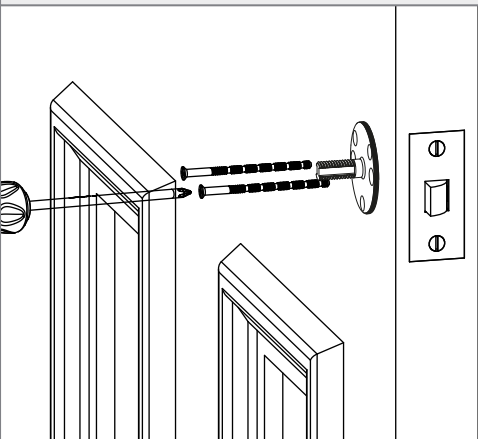
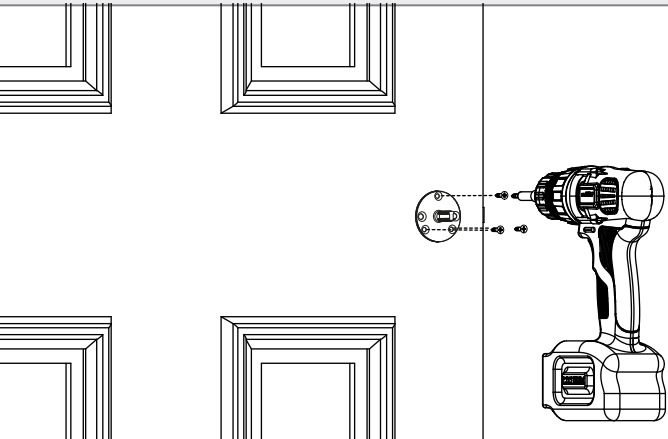
2-mm-Bohreinsatz



Zange

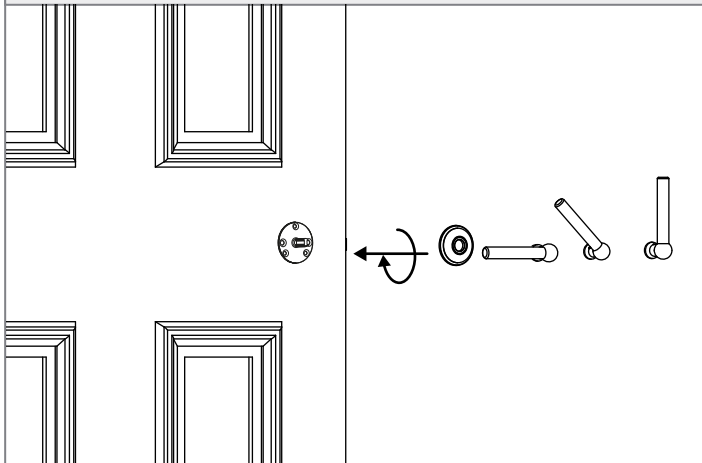
Montageanleitung für fixe Drückerstifte

Wenn Sie die Griffe in eine neue Tür einbauen, empfehlen wir, zuerst die Aussparung für die Verriegelung zu bohren.

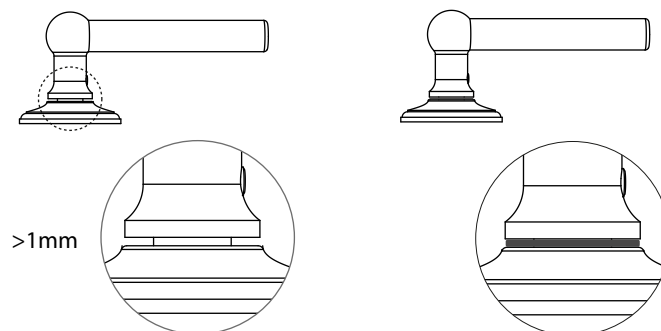
<p>1. Mittellinien und Lochabstände auf beiden Seiten der Tür markieren</p>	<p>2. Für die Durchsteckschrauben bohren Sie dann mit dem 8-mm-Bohreinsatz Löcher durch die Tür.</p>
 <p>38mm</p> <p>Gegenseite</p>	
<p>3. Mit dem 2-mm-Bohreinsatz für die Holzschrauben Löcher vorbohren</p>	<p>4. Schrauben zuschneiden, sodass sie kürzer sind als die Türbreite</p>
	
<p>5. Fixe Drückerstifte mit den Durchsteckschrauben an die Tür schrauben</p>	<p>6. Holzschrauben in die Tür eintreiben</p>
	

Montageanleitung für fixe Drückerstifte

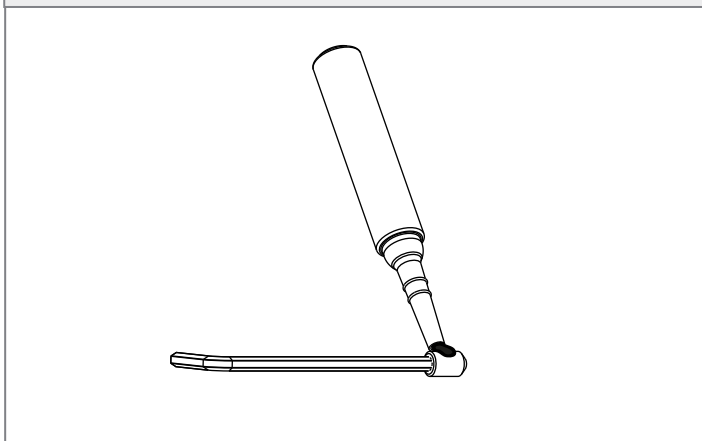
7. Rosetten und Griffe auf den fixen Drückerstift schrauben



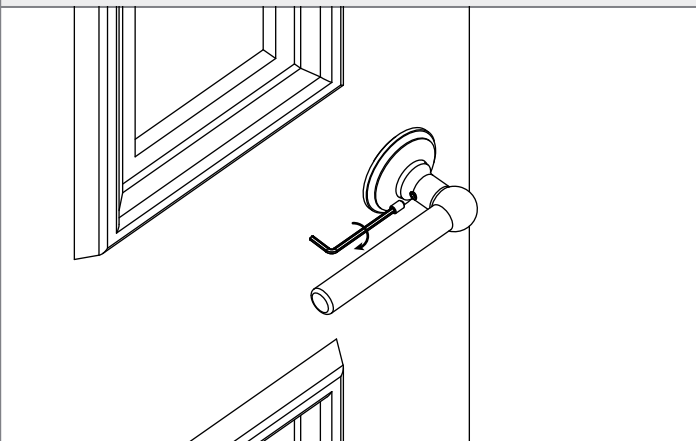
8. Wenn nach dem Anschrauben des Griffs ein Spalt von mehr als 1 mm zwischen Griff und Rosette vorhanden ist, füllen Sie den Spalt mit der Unterlegscheibe.



9. Threadlock-Flüssigkeit auf Gewindestift geben



10. Gewindesttift in den Griff schrauben und prüfen, dass er waagrecht ausgerichtet ist



11. 45 Minuten warten, bis Threadlock ausgehärtet ist



45 mins