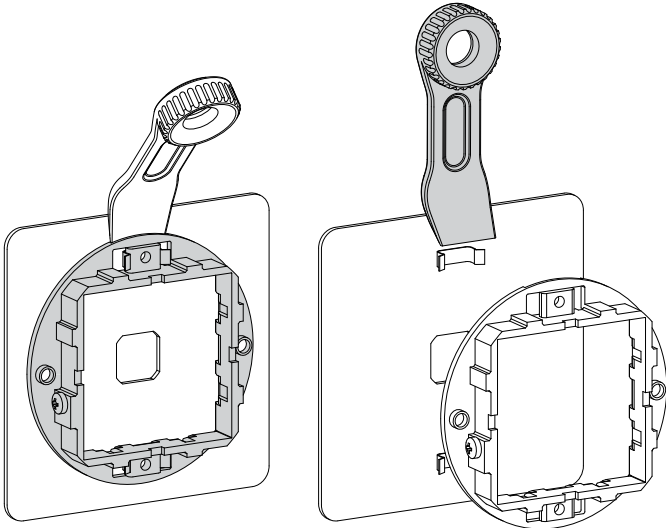


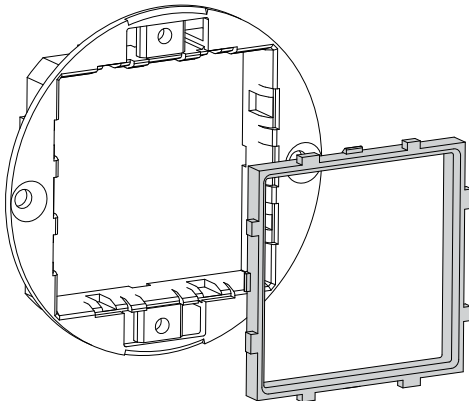
Montageanleitung für Schalter

Unterbrechen Sie die Stromversorgung am Sicherungskasten, bevor Sie mit der Montage beginnen. Vergewissern Sie sich, dass der Strom unterbrochen ist. Diese Produkte müssen in Übereinstimmung mit den aktuellen Bauvorschriften installiert werden. Wenden Sie sich an einen qualifizierten Elektriker.



Einsatzgehäuse entfernen

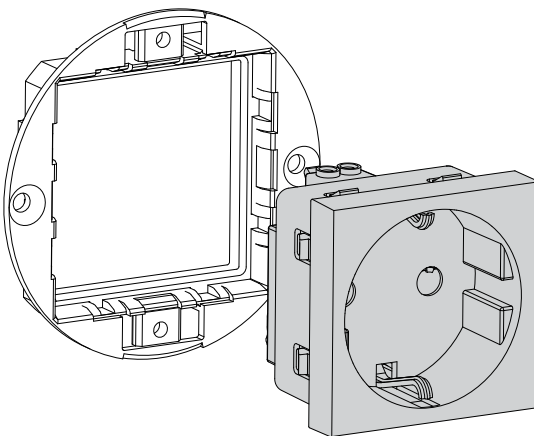
Verwenden Sie das mitgelieferte Ringhebelwerkzeug, um das Gehäuse vom Rahmen abzuheben.



Einsatz montieren

Stecken Sie die Kunststoff-Adapterplatte in einem ersten Schritt in das Metallgehäuse.

Bringen Sie sie nicht zuerst am Einsatz an.



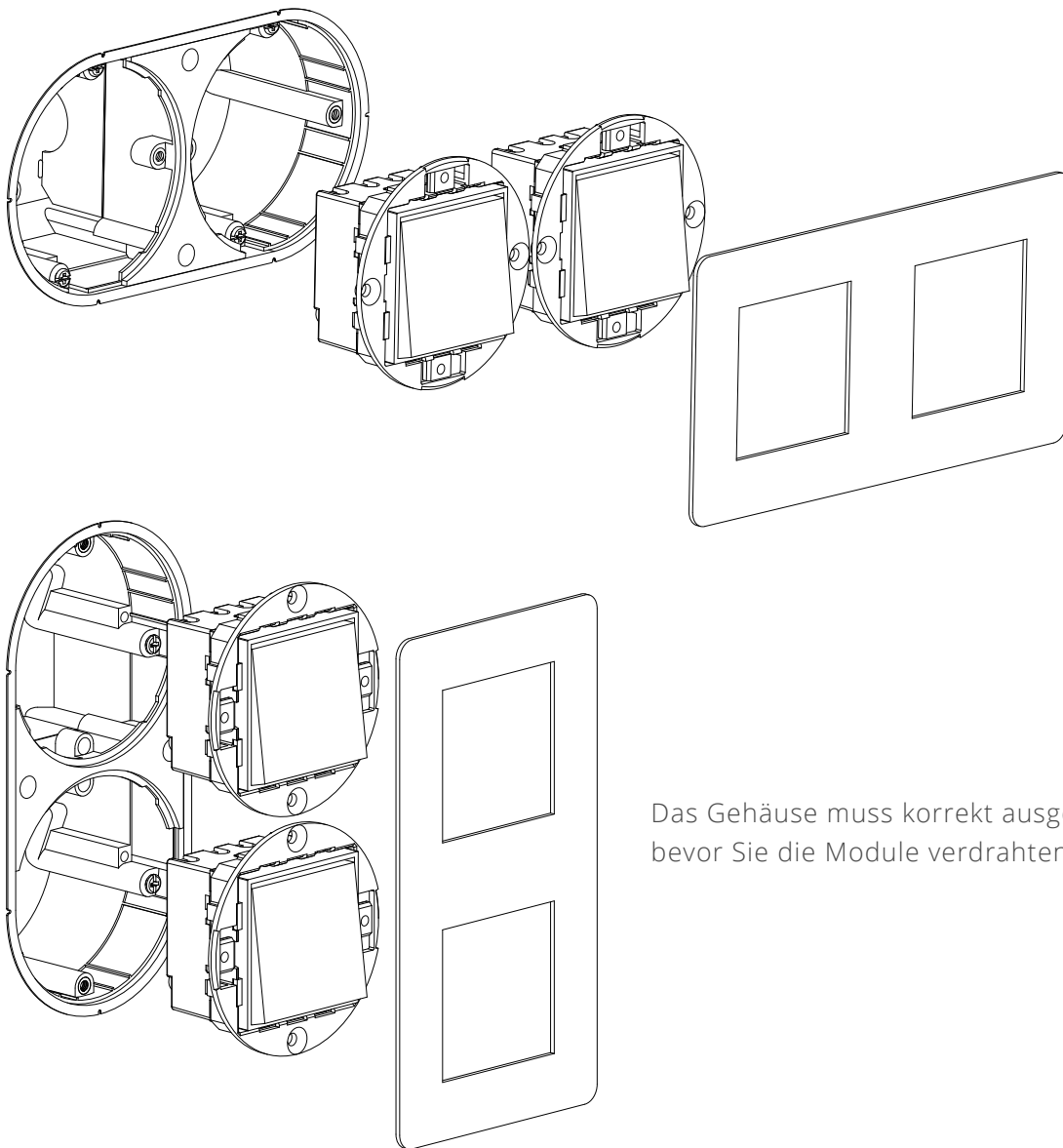
Stecken Sie den Einsatz dann in das Metallgehäuse.

Montageanleitung für vertikal ausgerichtete Schalter

Unterbrechen Sie die Stromversorgung am Sicherungskasten, bevor Sie mit der Montage beginnen. Vergewissern Sie sich, dass der Strom unterbrochen ist. Diese Produkte müssen in Übereinstimmung mit den aktuellen Bauvorschriften installiert werden. Wenden Sie sich an einen qualifizierten Elektriker.

Montagehinweise

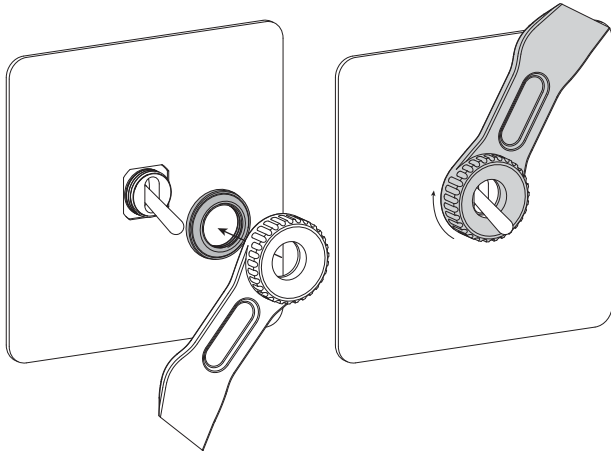
Vermeiden Sie die Montage von Elektroinstallationen wie Lichtschaltern oder Steckdosen auf nassem Putz oder Farbe. Um ein optimales Ergebnis zu erzielen, sollte die Wandoberfläche um die Gerätedose herum fertig verputzt und in ausgezeichnetem Zustand sein.



Das Gehäuse muss korrekt ausgerichtet sein, bevor Sie die Module verdrahten.

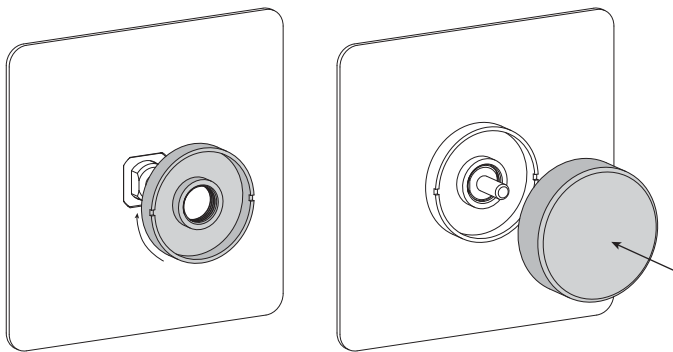
Montageanleitung nach Schaltertyp

Unterbrechen Sie die Stromversorgung am Sicherungskasten, bevor Sie mit der Montage beginnen. Vergewissern Sie sich, dass der Strom unterbrochen ist. Diese Produkte müssen in Übereinstimmung mit den aktuellen Bauvorschriften installiert werden. Wenden Sie sich an einen qualifizierten Elektriker.



Kiphebelschalter

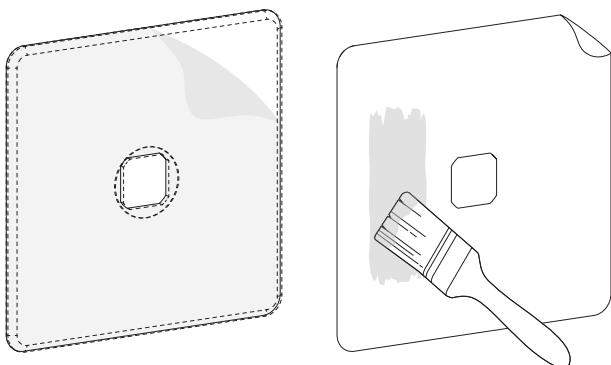
Verwenden Sie das mitgelieferte Ringhebelwerkzeug, um den Ring anzuziehen.



Dimmerschalter

Ziehen Sie den Dimmerknopf ab und schrauben Sie den Ring von Hand oder vorsichtig mit einem Schraubenzieher ab.

Richten Sie beim Wiedereinbau die flache Kante des Dimmerstifts auf den Knopf aus.



Durchsichtige Schalter

Entfernen Sie den Plastikfilm vom Rahmen.

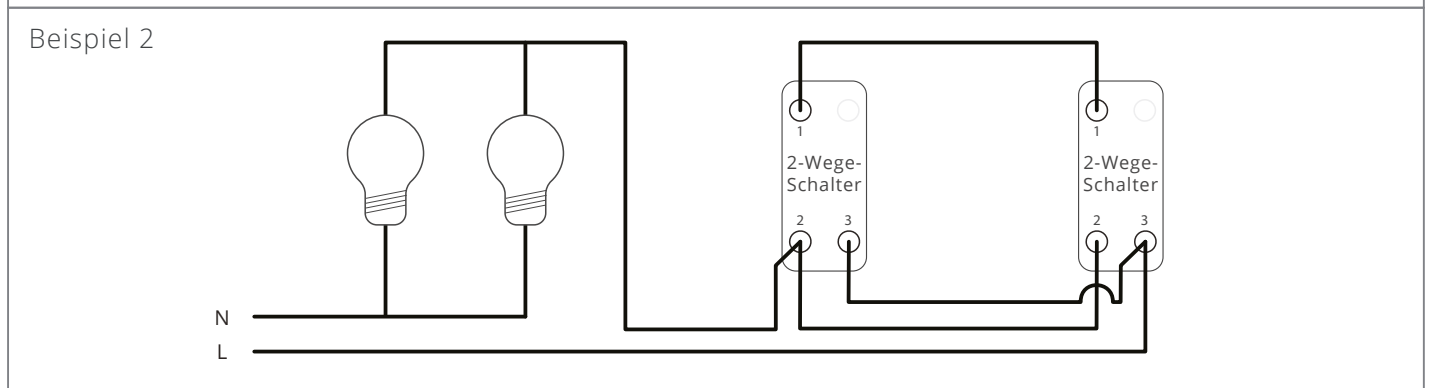
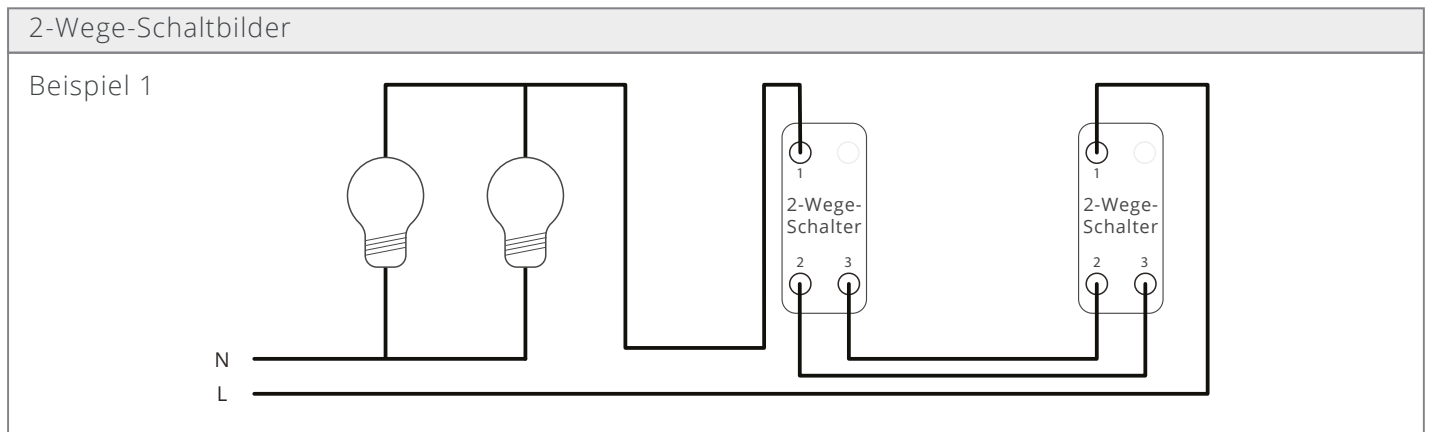
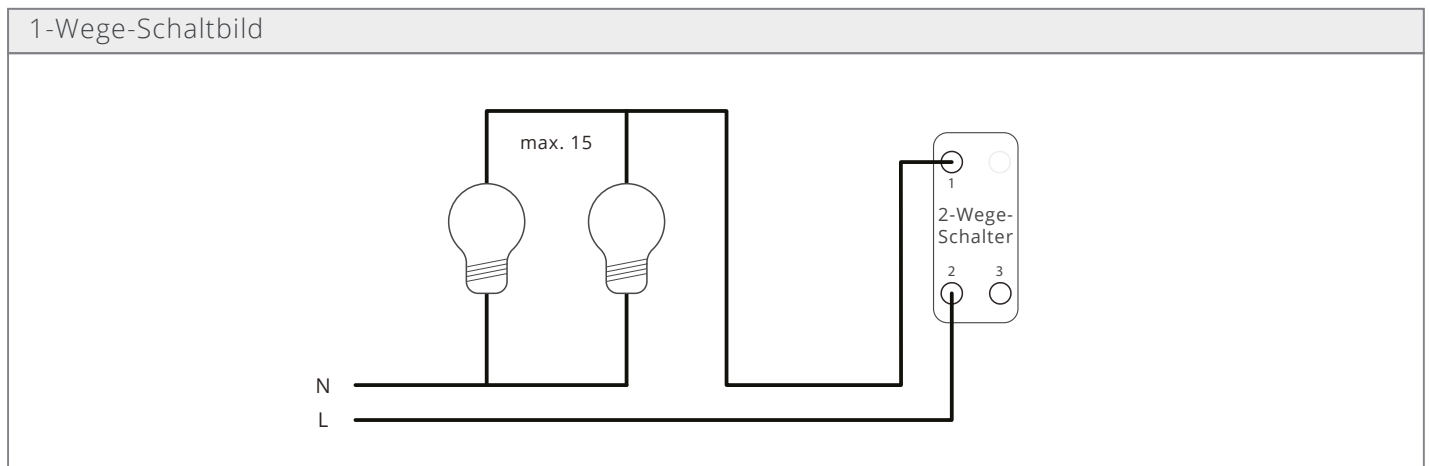
Überziehen Sie die Papierschablone mit Tapete oder zwei Anstrichen.

Papierschablone vor der Montage hinter die Plexiglasscheibe legen.

Schaltbilder

Unterbrechen Sie die Stromversorgung am Sicherungskasten, bevor Sie mit der Montage beginnen. Vergewissern Sie sich, dass der Strom unterbrochen ist. Diese Produkte müssen in Übereinstimmung mit den aktuellen Bauvorschriften installiert werden. Wenden Sie sich an einen qualifizierten Elektriker.

Schliessen Sie die Adern wie in den nachstehenden Schaltbildern an. Wenn Sie fertig sind, sollte kein Draht mehr frei liegen. Die Verbindungen müssen sicher und fest sein. Jeder frei liegende Erdungsdraht sollte mit einem Erdungsmantel versehen sein. Die Schalterbaugruppe sollte sich in die Gerätedose zurückschieben lassen, ohne dass Drähte eingeklemmt werden.

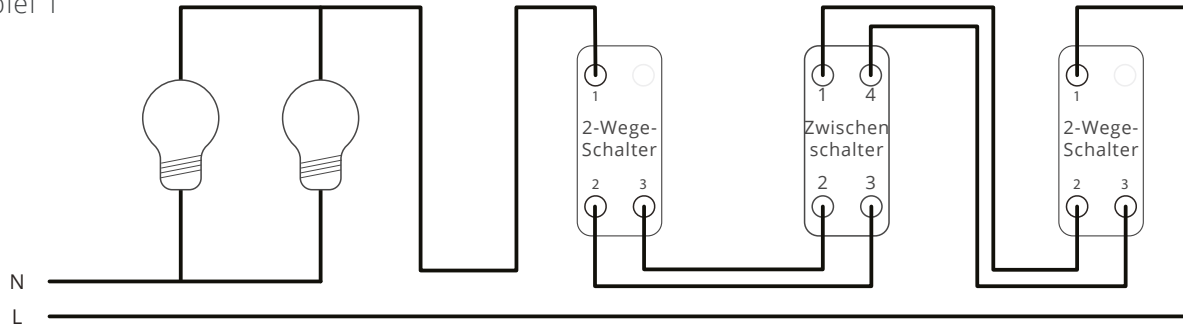


Schaltbilder

Unterbrechen Sie die Stromversorgung am Sicherungskasten, bevor Sie mit der Montage beginnen. Vergewissern Sie sich, dass der Strom unterbrochen ist. Diese Produkte müssen in Übereinstimmung mit den aktuellen Bauvorschriften installiert werden. Wenden Sie sich an einen qualifizierten Elektriker.

3-Wege-Schaltbilder

Beispiel 1



Beispiel 2

