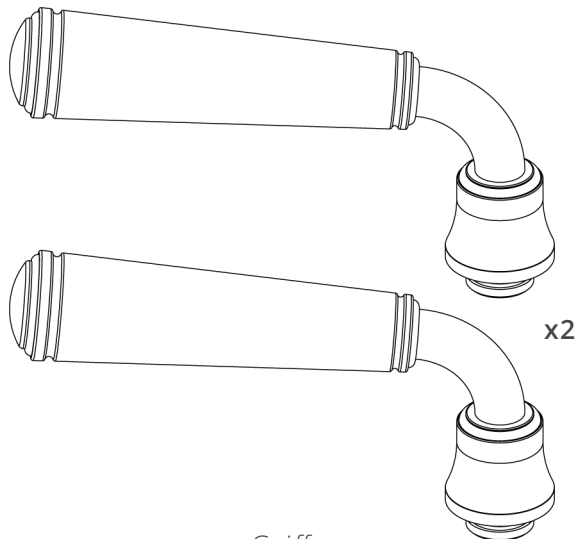


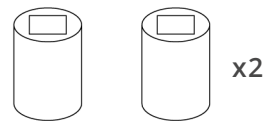
Montageanleitung für Türgriffe

Die Türgriffe von Corston sind aus Messing und liegen daher schwer in der Hand. Sie haben keinen Federmechanismus, benötigen also Schlösser oder Riegel mit einer starken Feder. Wir empfehlen die Badezimmer-/Schnappschlösser von Corston sowie Schlösser, die der Europäischen Norm entsprechen.

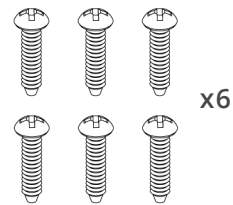
Inhalt



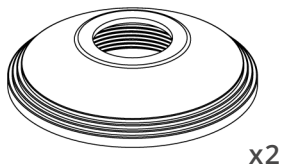
Gewindestift x2



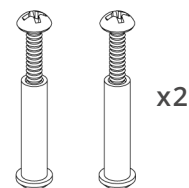
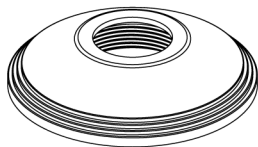
Distanzstück aus Kunststoff x2



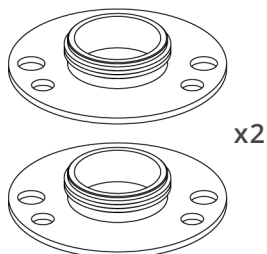
Holzschraube x6



Rosette x2



M4-Schraube
M4-Messinghülse x2

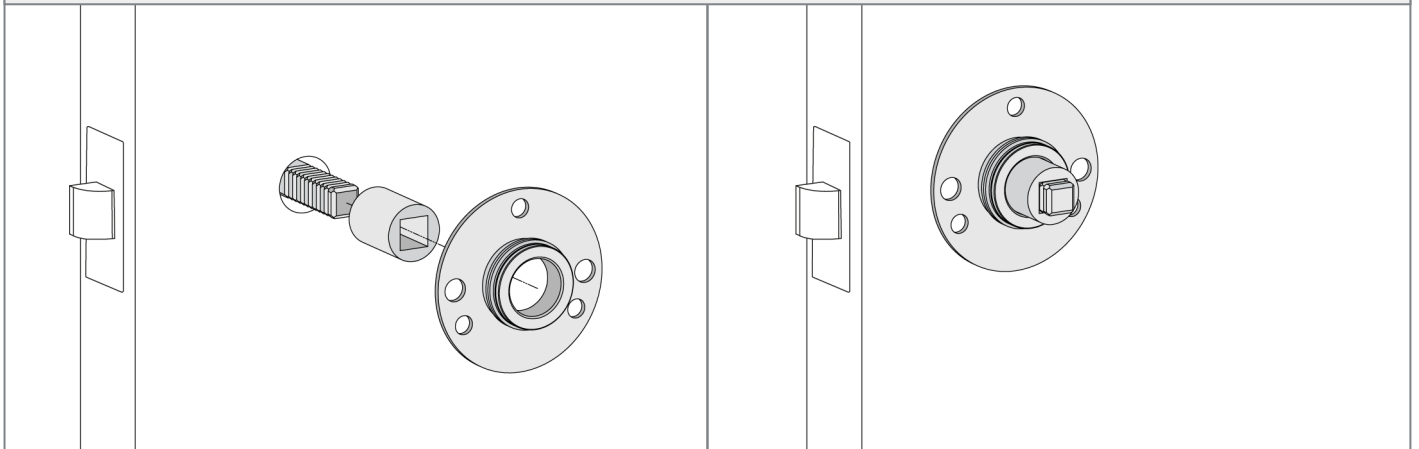


Rosettengrundplatte x2

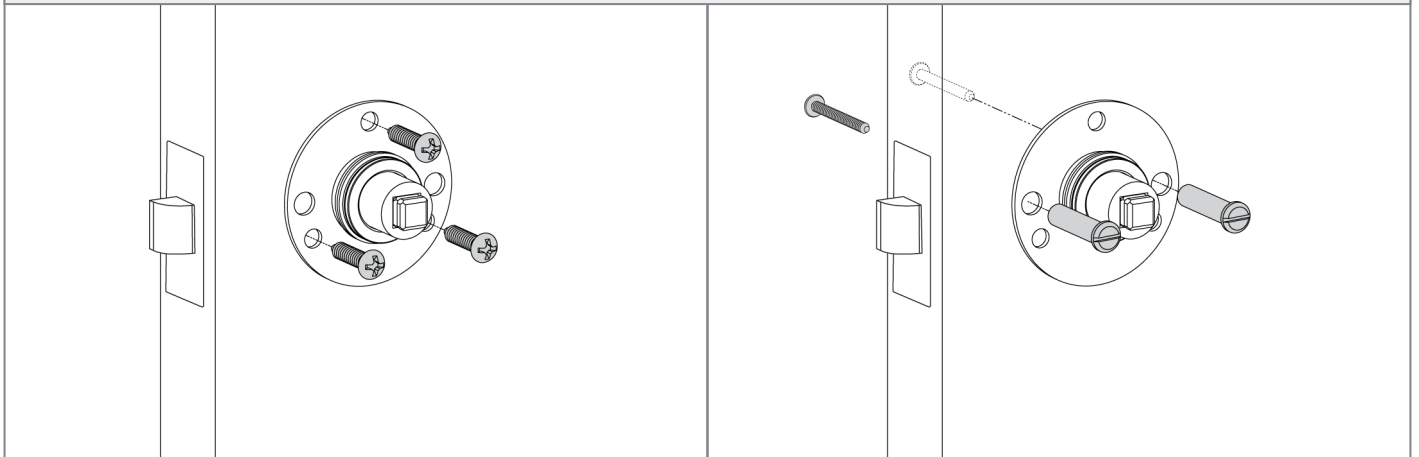


Drückerstift x1

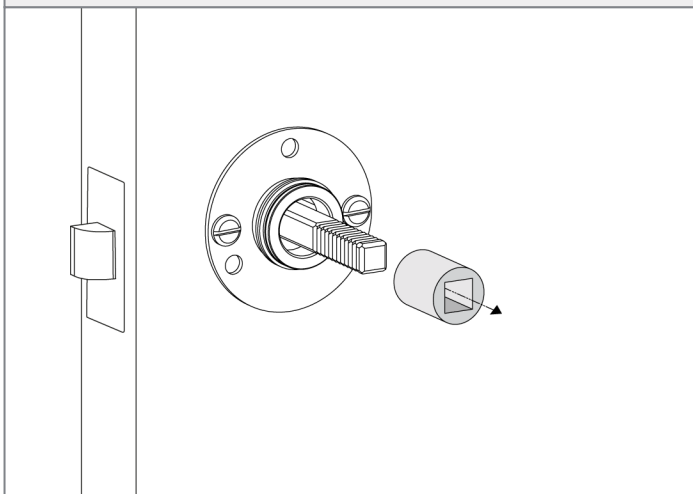
**1 Schloss anbringen und dann den Drückerstift, das Distanzstück und die Rosetten-
grundplatte montieren**



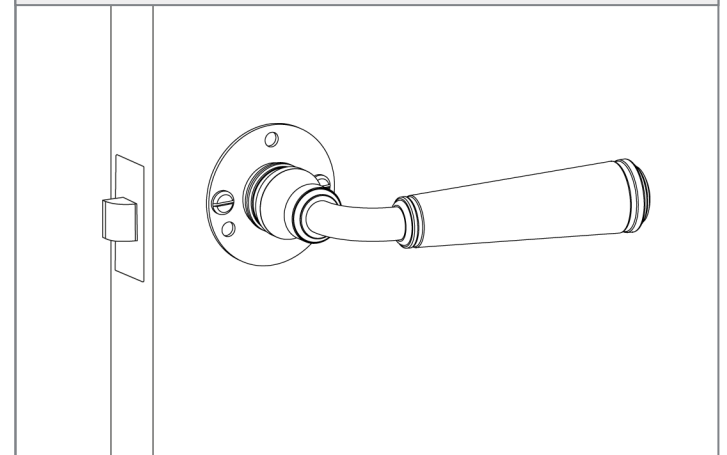
**2 Den Mechanismus mit Holzschrauben oder M4-Schrauben und M4-Messinghülsen
fixieren**



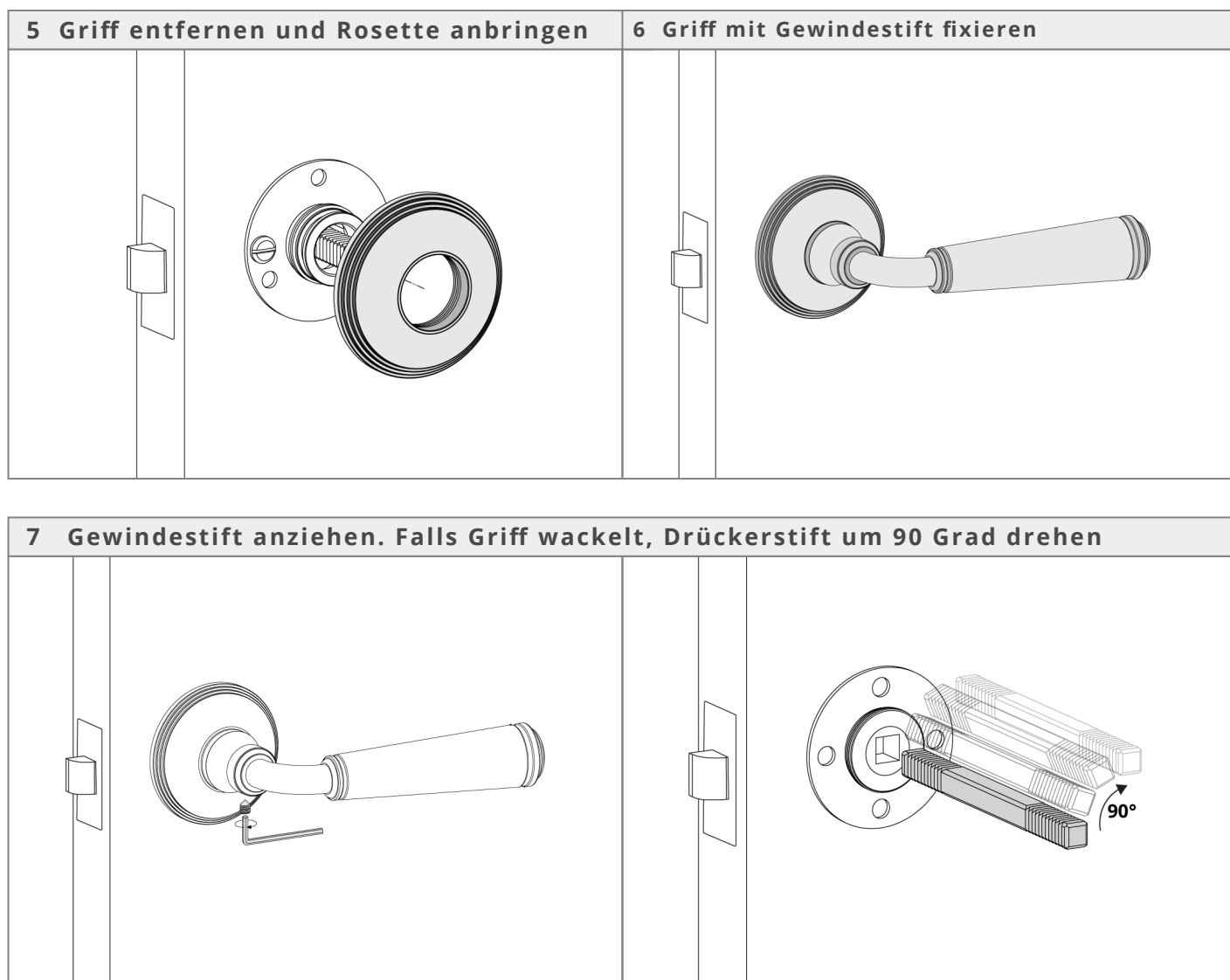
3 Distanzstücke aus Kunststoff entfernen



**4 Türgriff probetalber anbringen und ggf.
Drückerstift kürzen**



Montageanleitung für Türgriffe



Probleme beheben

Wenn der Griff nicht richtig in die Ausgangsposition zurückkehrt, stellen Sie sicher, dass:

- der Riegel oder das Schloss eine starke Feder haben; der Riegel für schwere Messinggriffe konzipiert wurde (herkömmliche Riegel sind nicht geeignet);
- die Rosettengrundplatte richtig ausgerichtet ist;
- das Türblatt eben ist, ohne überschüssige Farbe, die verhindert, dass die Halterung flach aufliegt.

Pfleghinweise

Verwenden Sie ein mildes Reinigungsmittel und ein feuchtes Tuch und vermeiden Sie chemische Reinigungsmittel. Alle Oberflächen altern und entwickeln mit der Zeit eine einzigartige Patina. Messingreiniger entfernt den Schutzlack.