

## Datenblatt 35mm Baylis-Einzelstrahler



35mm - Antikes Messing  
Code - 15026



35mm - Bronze  
Code - 19305



35mm - Poliertes Nickel  
Code - 14666

Standort	Innenbereich
Klasse	Klasse 1
IP-Einstufung	-
Badezimmerzone	Zone 3
Treiber nötig?	Nein
Lochgrösse	20 mm
Aussparungstiefe	50 mm
Feuerwiderstandseinstufung?	Nein
Kabellänge	200 mm
Lichtquelle	GU10
Max. Wattleistung	3W
Glühbirne inklusive?	Nein
Neigungswinkel	180
Schalter?	Nein
Dimmbar?	Je nach Glühbirne
Nennspannung	220-240 V
Nennfrequenz	50 /60 Hz



## Datenblatt 50mm Baylis-Einzelstrahler



50mm - Antikes Messing  
Code - 18975



50mm - Bronze  
Code - 13449



50mm - Poliertes Nickel  
Code - 10625

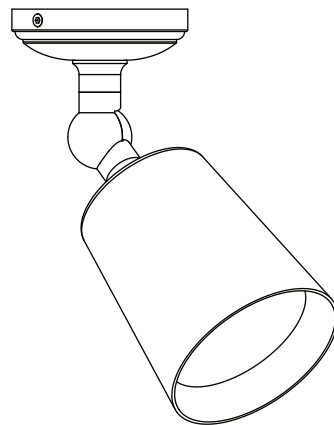
Standort	Innenbereich
Klasse	Klasse 1
IP-Einstufung	-
Badezimmerzone	Zone 3
Treiber nötig?	Nein
Lochgrösse	20 mm
Aussparungstiefe	50 mm
Feuerwiderstandseinstufung?	Nein
Kabellänge	200 mm
Lichtquelle	GU10
Max. Wattleistung	6W
Glühbirne inklusive?	Nein
Neigungswinkel	180
Schalter?	Nein
Dimmbar?	Je nach Glühbirne
Nennspannung	220-240 V
Nennfrequenz	50 /60 Hz



## Montageanleitung für Baylis-Einzelstrahler

Unterbrechen Sie die Stromversorgung am Sicherungskasten, bevor Sie mit der Montage beginnen. Vergewissern Sie sich, dass der Strom unterbrochen ist.

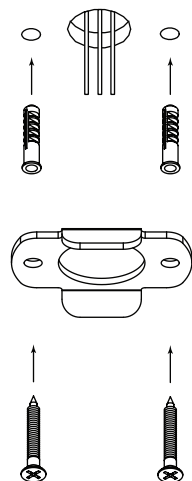
Baylis-Einzelstrahler müssen in Übereinstimmung mit den aktuellen Bauvorschriften installiert werden. Wenden Sie sich an einen qualifizierten Elektriker.



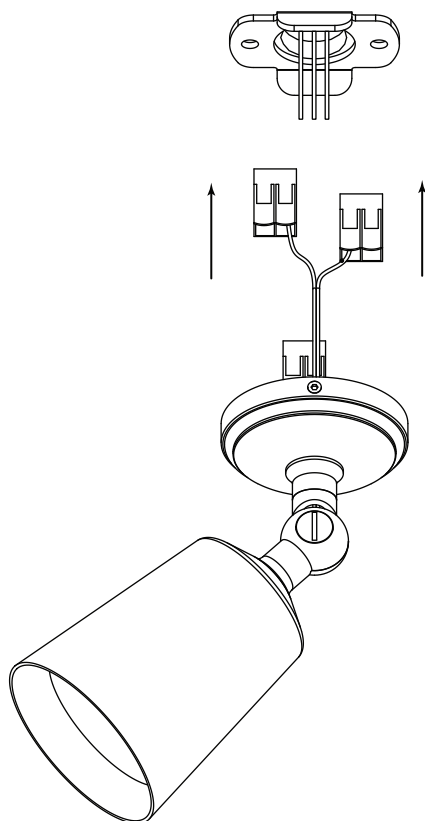
### Montage

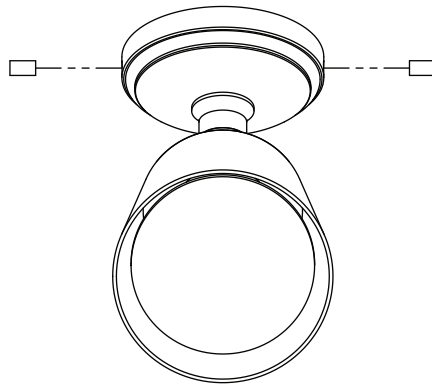
Der Baylis-Einzelstrahler ist für die Montage an Decken oder Wänden mit Hohlraum konzipiert. Sie benötigen eine 20-mm-Lochsäge zum Bohren des Lochs für die Drähte und Stecker. An der Stelle, an der die Drähte aus der Decke oder Wand heraushängen, bohren Sie das 20-mm-Loch für die Drähte und die beiden 6-mm-Löcher für die Kunststoff-Dübel (eine Schablone hierfür finden Sie auf Seite 6). Drücken Sie die Dübel in die Löcher.

Verwenden Sie die beiden mitgelieferten Schrauben, um die Grundplatte an der Decke oder der Wand zu befestigen.

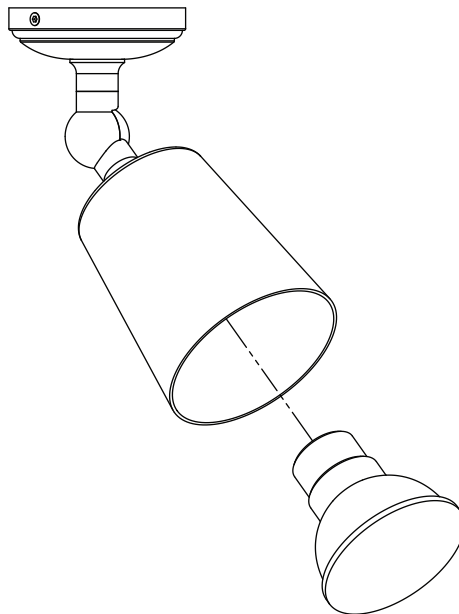


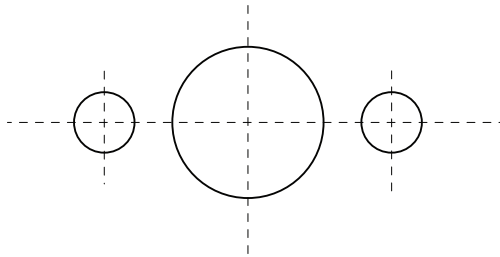
Schliessen Sie die Phase (braun), den Neutralleiter (blau) und den Schutzleiter mithilfe der mitgelieferten Steckklemme (Wago-Klemme) an. Versteuen Sie die Drähte und die Wago-Klemmen im Hohlraum und schieben Sie die Messingkappe über die Grundplatte, bis sie bündig mit der Deckenoberfläche abschliesst.





Wenn der Strahler bündig ist, ziehen Sie die beiden Gewindestifte an. Setzen Sie eine 50-mm-GU10-Glühbirne (Arthur oder Chester) oder eine 35-mm-Glühbirne (Court) ein. Testen Sie das Licht, um sicherzugehen, dass der Anschluss korrekt durchgeführt wurde.





Auf A4-Papier ausdrucken

## Datenblatt 35mm Baylis-Doppelstrahler



35mm - Antikes Messing  
Code - 11714



35mm - Bronze  
Code - 17626



35mm - Poliertes Nickel  
Code - 11739

Standort	Innenbereich
Klasse	Klasse 1
IP-Einstufung	-
Badezimmerzone	Zone 3
Treiber nötig?	Nein
Lochgrösse	10 mm
Aussparungstiefe	18 mm
Feuerwiderstandseinstufung?	Nein
Kabellänge	200 mm
Lichtquelle	GU10
Max. Wattleistung	x2 3W
Glühbirne inklusive?	Nein
Neigungswinkel	180
Schalter?	Nein
Dimmbar?	Je nach Glühbirne
Nennspannung	220-240 V
Nennfrequenz	50 /60 Hz



## Datenblatt 50mm Baylis-Doppelstrahler



50mm - Antikes Messing  
Code - 11595



50mm - Bronze  
Code - 15307



50mm - Poliertes Nickel  
Code - 10257

Standort	Innenbereich
Klasse	Klasse 1
IP-Einstufung	-
Badezimmerzone	Zone 3
Treiber nötig?	Nein
Lochgrösse	10 mm
Aussparungstiefe	18 mm
Feuerwiderstandseinstufung?	Nein
Kabellänge	200 mm
Lichtquelle	GU10
Max. Wattleistung	x2 6W
Glühbirne inklusive?	Nein
Neigungswinkel	180
Schalter?	Nein
Dimmbar?	Je nach Glühbirne
Nennspannung	220-240 V
Nennfrequenz	50 /60 Hz

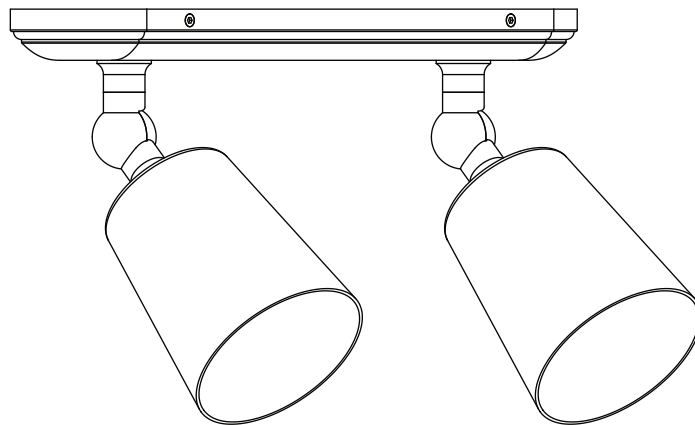




## Montageanleitung für Baylis-Doppelstrahler

Unterbrechen Sie die Stromversorgung am Sicherungskasten, bevor Sie mit der Montage beginnen. Vergewissern Sie sich, dass der Strom unterbrochen ist.

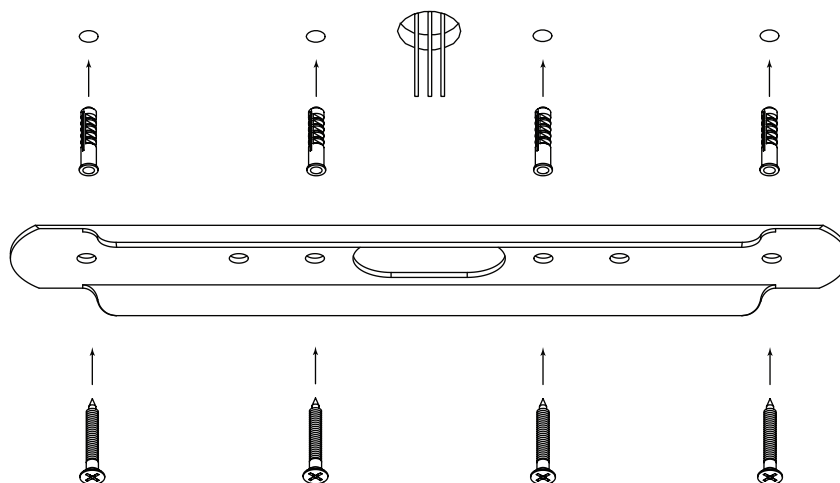
Baylis-Doppelstrahler müssen in Übereinstimmung mit den aktuellen Bauvorschriften installiert werden. Wenden Sie sich an einen qualifizierten Elektriker.



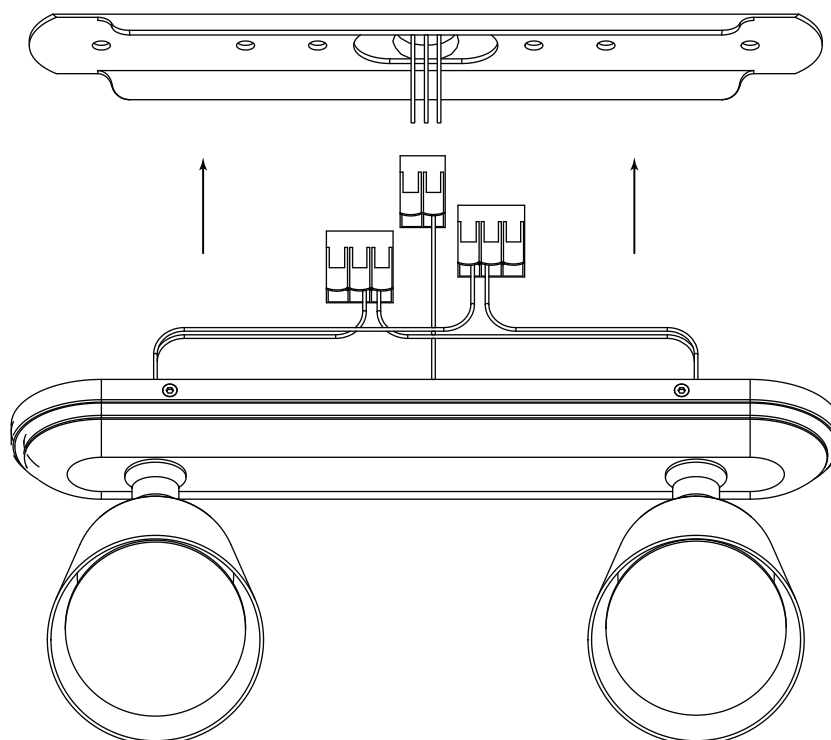
### Montage

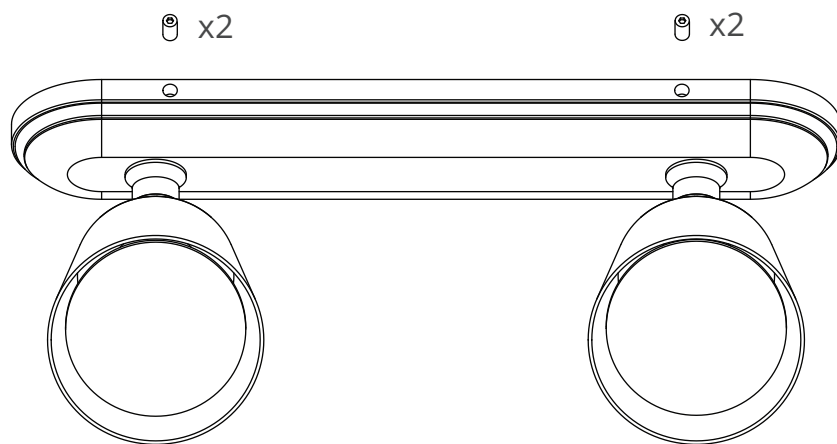
Die Baylis-Doppelstrahler sind für die Montage an Decken oder Wänden konzipiert. An der Stelle, an der die Drähte aus der Decke oder Wand heraushängen, bohren Sie die vier 6-mm-Löcher für die Kunststoff-Dübel (eine Schablone hierfür finden Sie auf Seite 6). Drücken Sie die Dübel in die Löcher.

Verwenden Sie die vier mitgelieferten Schrauben, um die Grundplatte an der Decke oder der Wand zu befestigen.



Schliessen Sie die Phase (braun), den Neutralleiter (blau) und den Schutzleiter mithilfe der mitgelieferten Steckklemme (Wago-Klemme) an. Versteuen Sie die Drahnte und die Wago-Klemmen in der Messingkappe und schieben Sie sie uber die Grundplatte, bis sie bundig mit der Deckenoberflache abschliesst.





Wenn der Strahler bündig ist, ziehen Sie die vier Gewindestifte an. Setzen Sie eine 50-mm-GU10-Glühbirne (Arthur oder Chester) oder eine 35-mm-Glühbirne (Court) ein. Testen Sie das Licht, um sicherzugehen, dass der Anschluss korrekt durchgeführt wurde.

