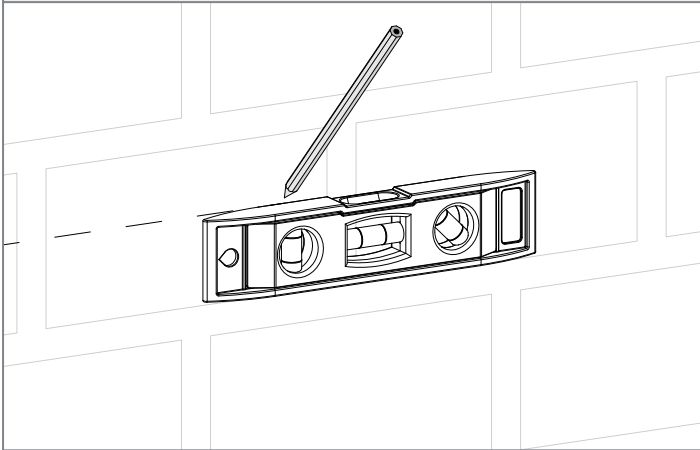
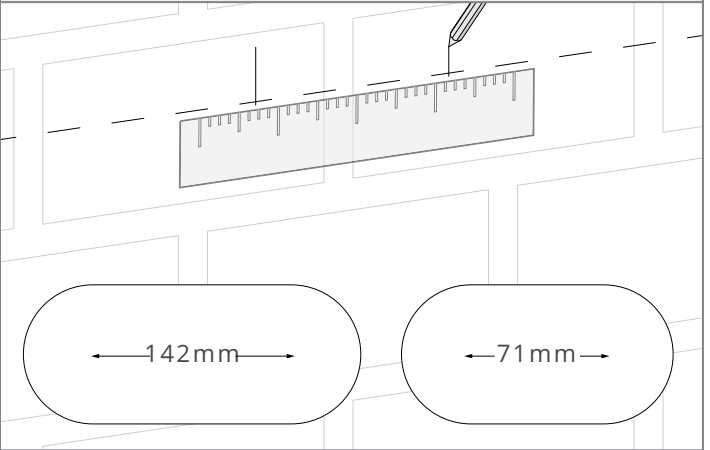


Montageanleitung für 9-mm-Putzring

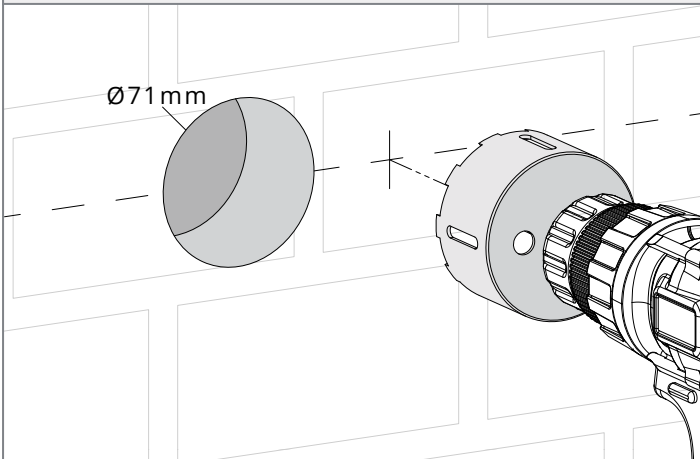
1. Eine waagerechte Linie als Orientierungshilfe für die Ausrichtung der Gerätedose an die Wand zeichnen



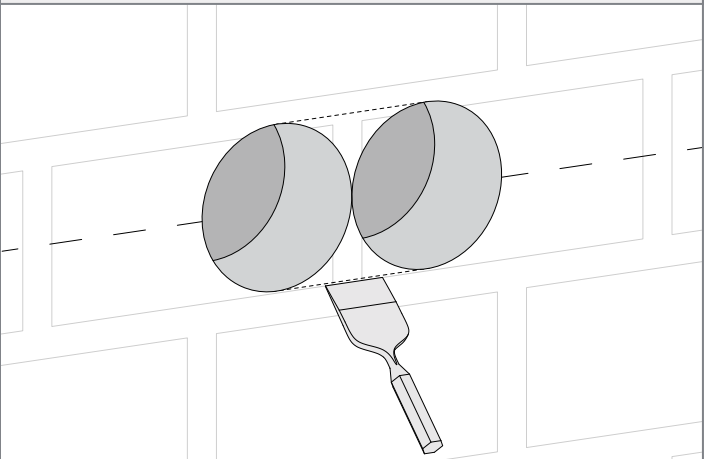
2. Distanz zwischen Löchern mit Gerätedose markieren



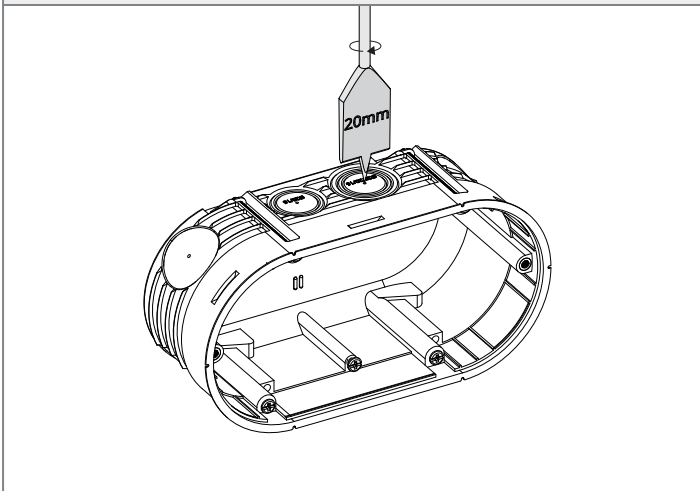
3. Mit der Lochsäge von Corston 71-mm-Löcher bohren



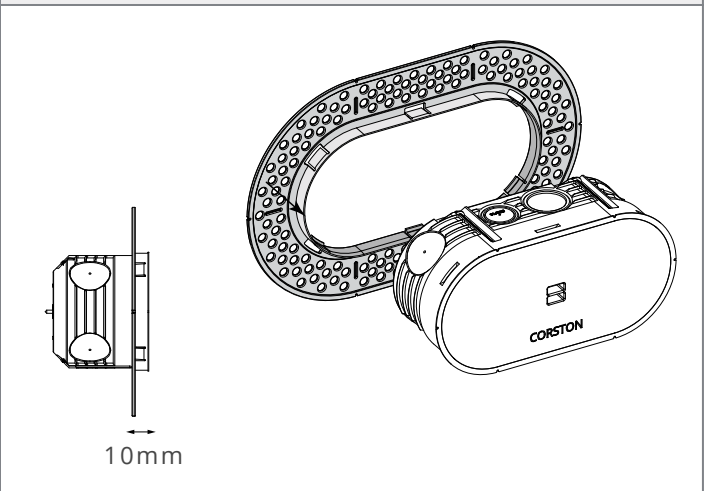
4. Überschüssige Mauerreste entfernen



5. Kabelkanäle bohren

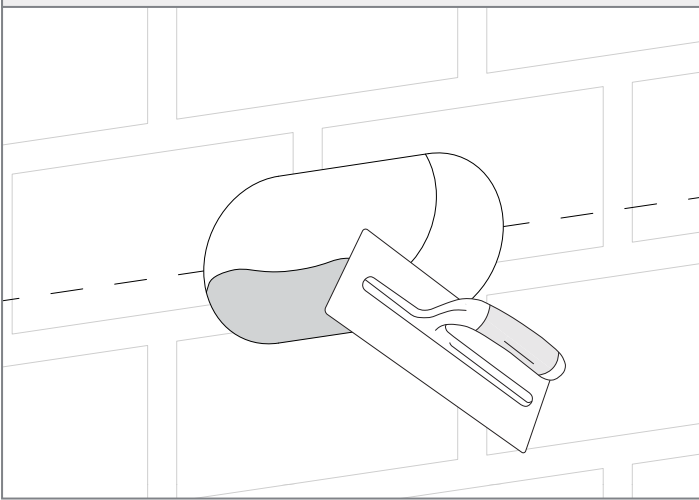


6. 9-mm-Putzring auf die Gerätedose aufsetzen

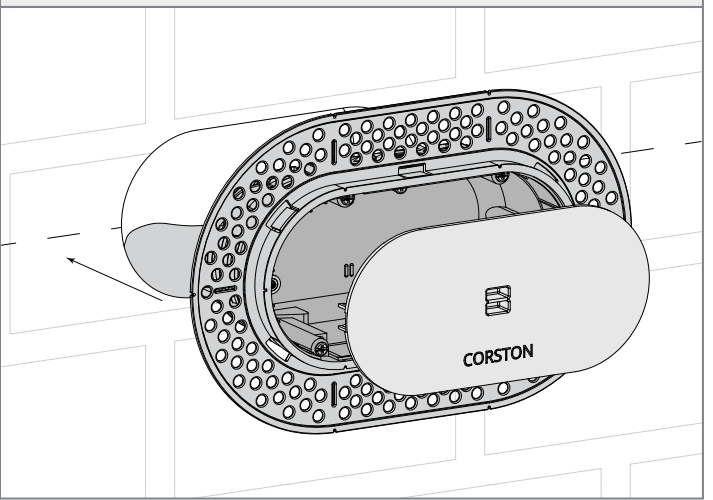


9mm Render Trim Fitting instructions

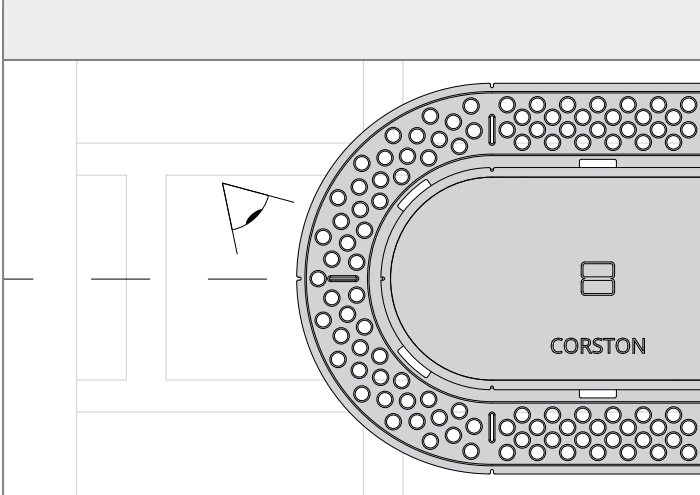
7. Mörtel/Bauschaum/Klebstoff auftragen



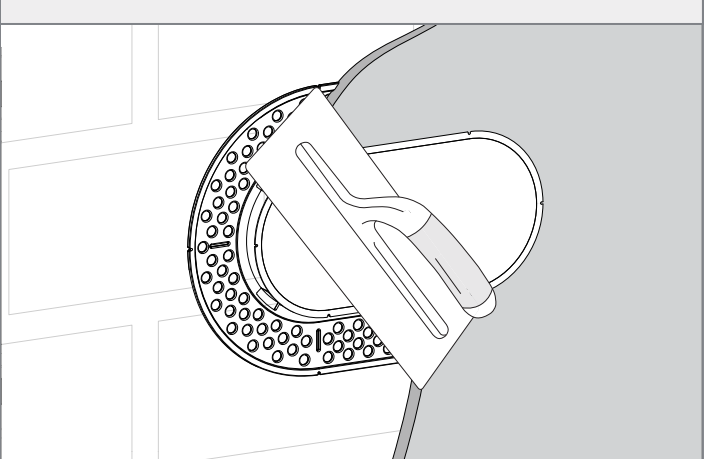
8. Gerätedose in das Loch einführen



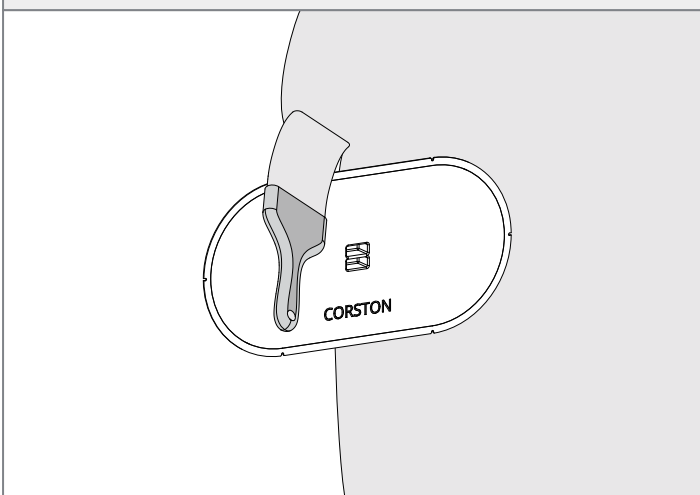
9. Ausrichten



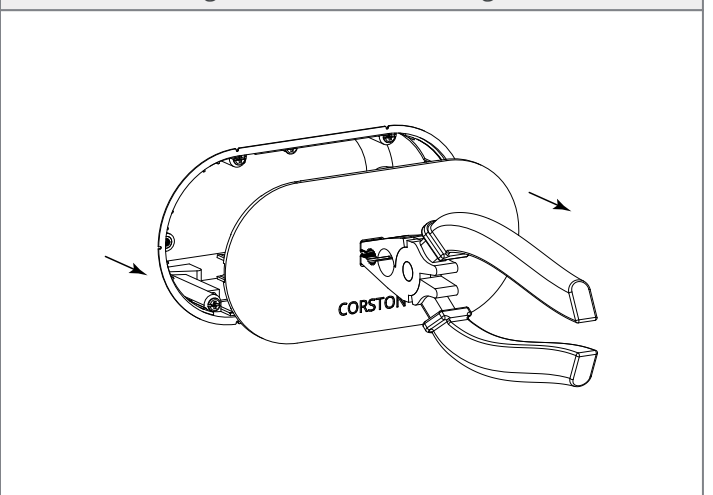
10. Wand verputzen (Ist die Gerätedose waagrecht ausgerichtet?)



11. Wand streichen

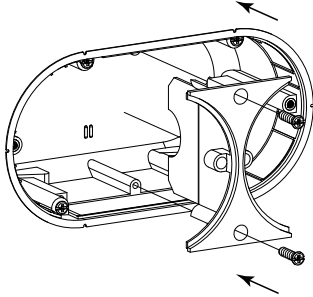


12. Abdeckung der Gerätedose wegnehmen

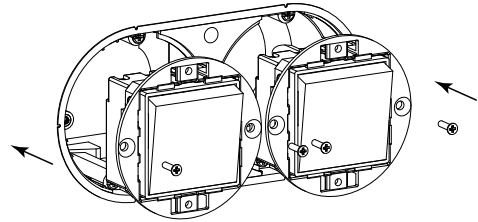


9mm Render Trim Fitting instructions

13. Trennstück montieren



14. Einsätze montieren



15. Rahmen montieren

