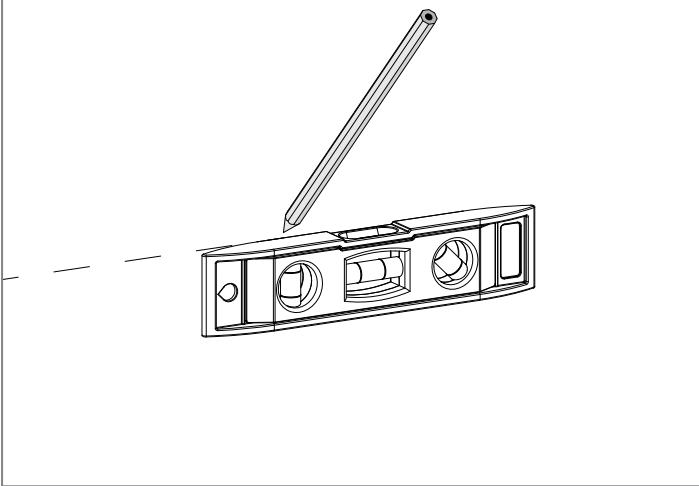
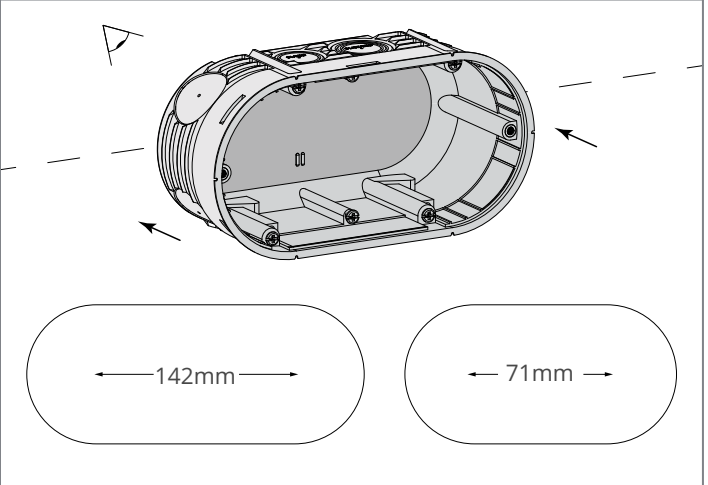


Montageanleitung für 3-mm-Putzring

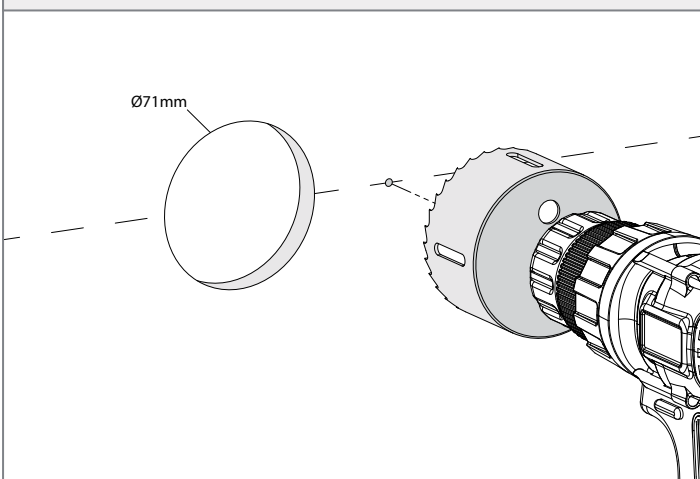
1. Eine waagerechte Linie als Orientierungshilfe für die Ausrichtung der Gerätedose an die Wand zeichnen



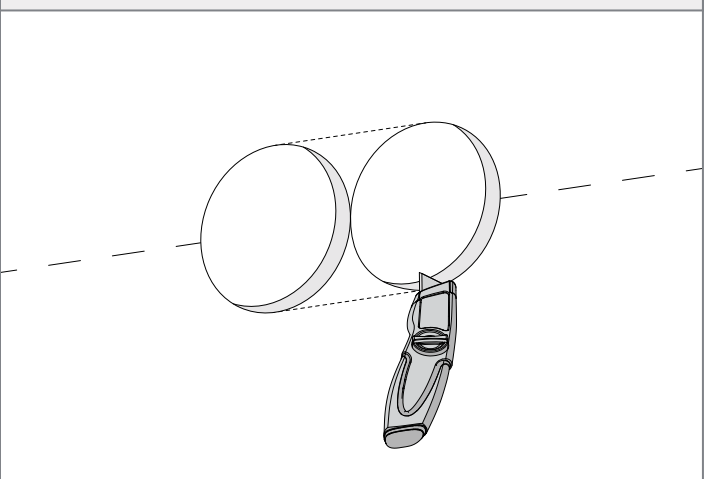
2. Distanz zwischen Löchern mit Gerätedose markieren



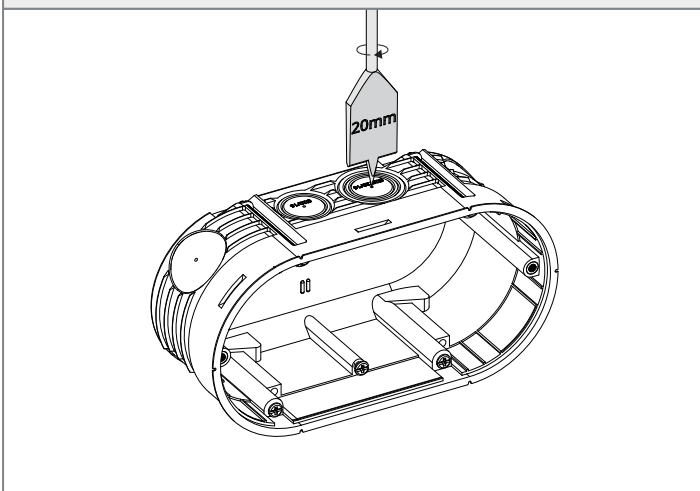
3. Mit der Lochsäge von Corston 71-mm-Löcher bohren



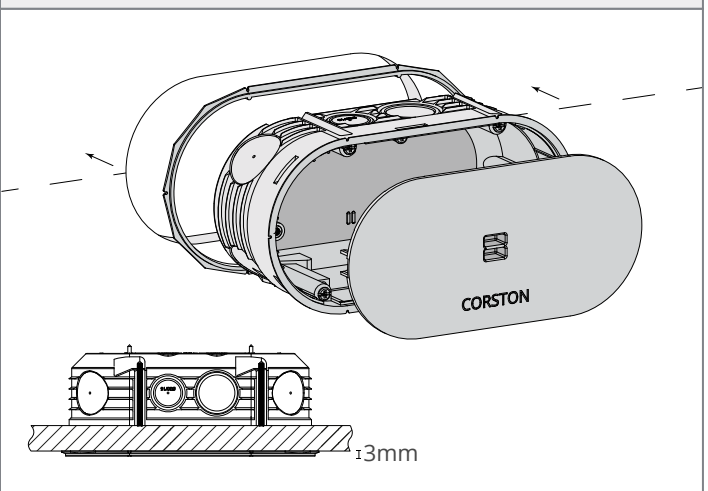
4. Überschüssige Gipskartonreste entfernen



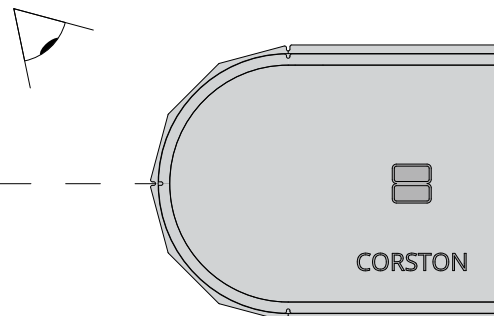
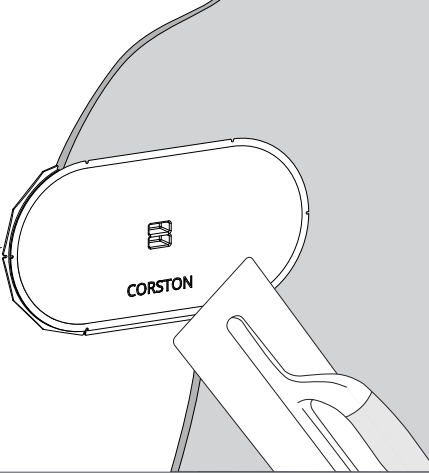
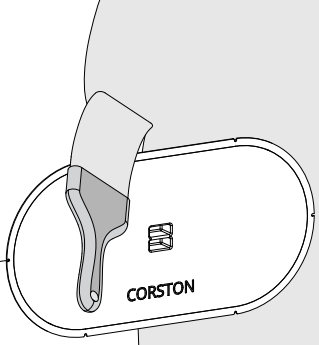
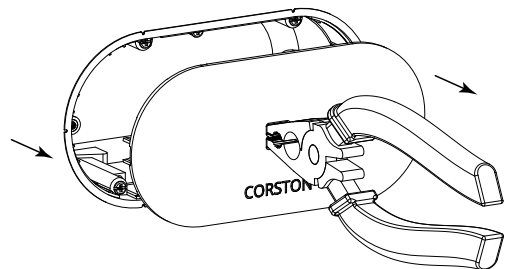
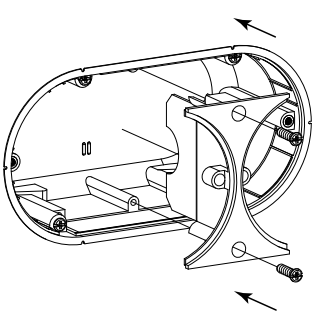
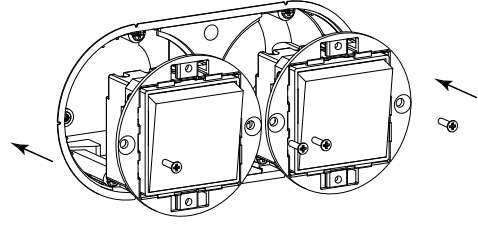
5. Kabelkanäle bohren



6. Gerätedose und Putzring in das Loch einführen



Montageanleitung für 3-mm-Putzring

<p>7. Ausrichten</p>	<p>8. Wand verputzen (Ist die Gerätedose waagrecht ausgerichtet?)</p>
	
<p>9. Wand streichen</p>	<p>10. Abdeckung der Gerätedose wegnehmen</p>
	
<p>11. Trennstück montieren</p>	<p>12. Einsätze montieren</p>
	

Montageanleitung für 3-mm-Putzring

13. Rahmen montieren

