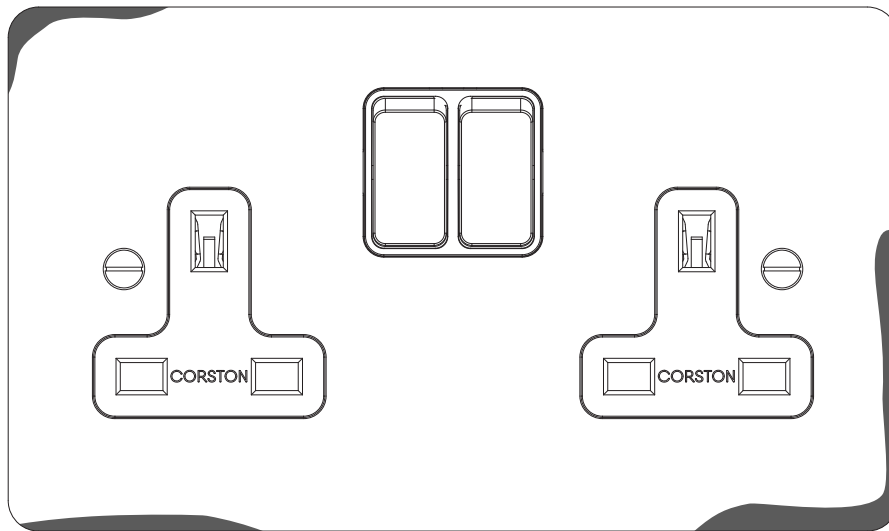


Corston-Produkte und Kalkputz

Elektrische Produkte von Corston sollten nicht auf nassen Oberflächen wie Putz oder Farbe angebracht werden. Die Oberfläche muss vor der Installation trocken und vollständig ausgehärtet sein.

In Gebäuden, die mit Kalkputz errichtet wurden, entsteht manchmal eine Umgebung, die das Messing der Corston-Produkte angreift und zu Verfärbungen führt, die an den Rändern beginnen und sich schnell nach innen ausbreiten. Das liegt daran, dass Kalk die natürliche hohe Reaktivität von Messing beschleunigt.



Wenn Sie feststellen, dass Ihre Schalter und Steckdosen der Ausführung Antikes Messing schnell schwarz werden, wenden Sie sich bitte an uns, damit wir Sie beraten können. Es ist möglich, dass die Messingprodukte von Corston mit dem Kalkputz reagieren.

Beheben Sie das Problem mit dieser Schritt-für-Schritt-Anleitung:

Entfernen Sie die Frontplatte des Schalters oder der Steckdose und lassen Sie die Wände vollständig trocknen.

Entfernen Sie schwarze Stellen auf dem Objekt, indem Sie die Messingoberfläche mit unserer Politur nachpolieren.

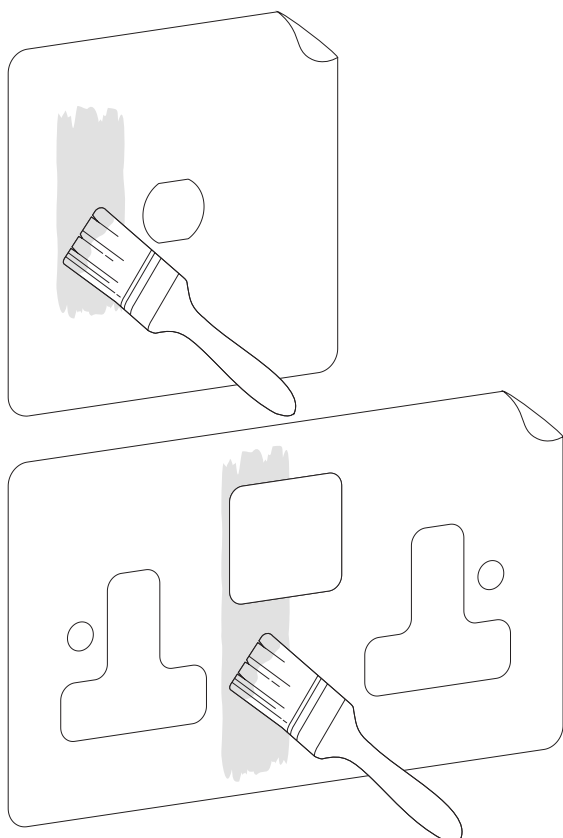
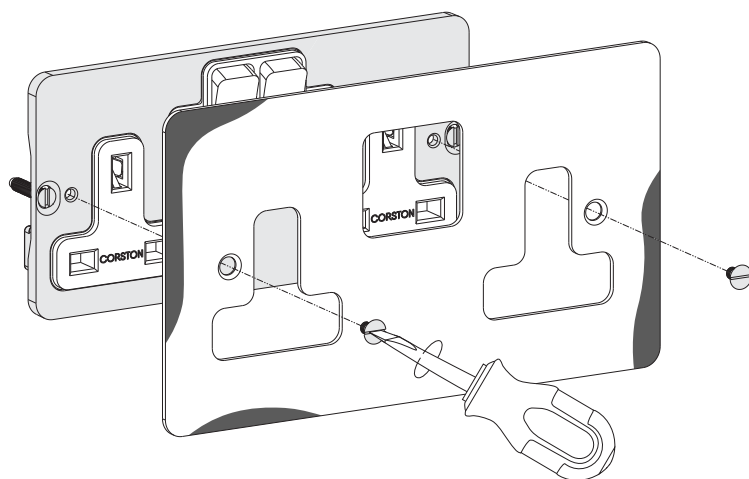
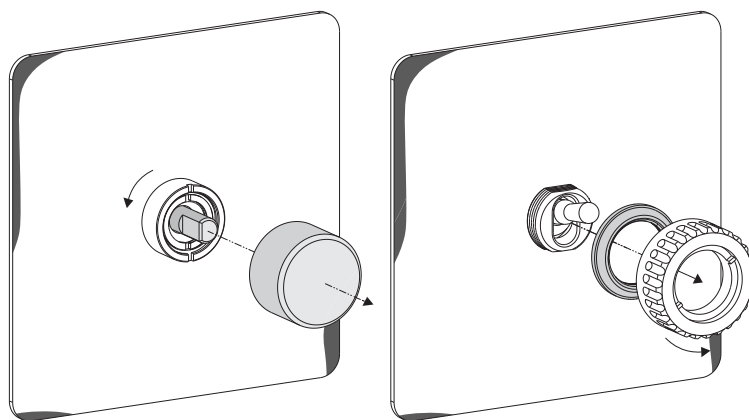
Bringen Sie eine Schutzschicht zwischen dem Kalkputz und der Platte aus Messing an. Am einfachsten geht das, wenn Sie eine Papierunterlage entweder mit PVA-Kleber oder Klarlackspray versiegeln. Bringen Sie das Papier zwischen Wand und Rückseite der Messingplatte an, damit eine Barriere entsteht. Wir können Ihnen Papiervorlagen zur Verfügung stellen. Schreiben Sie uns einfach eine E-Mail oder rufen Sie uns an.

Möchten Sie die Anleitungen lieber in einem visuellen Format sehen? Scrollen Sie einfach weiter.

Corston-Produkte und Kalkputz

Rahmen entfernen

Als Vorbereitung für das Polieren Rahmen entfernen



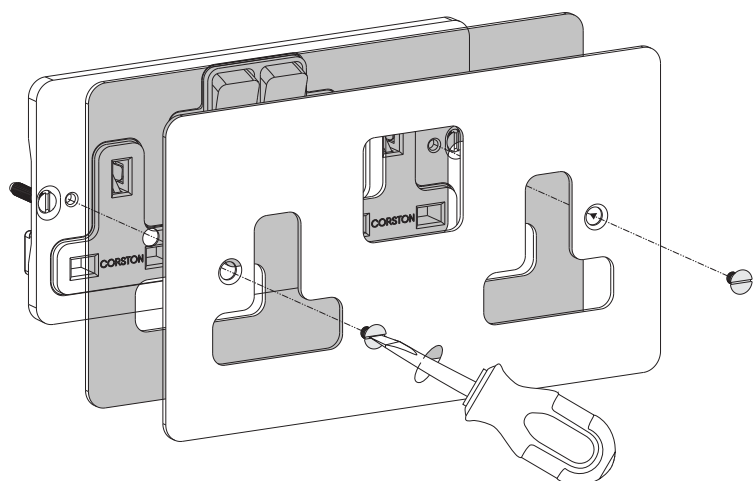
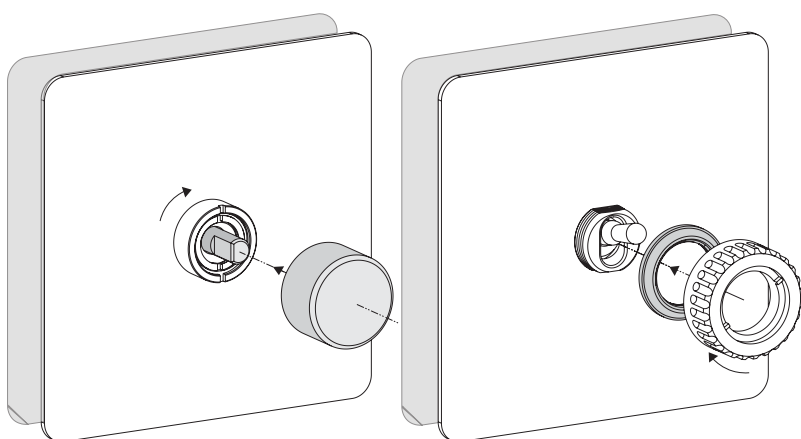
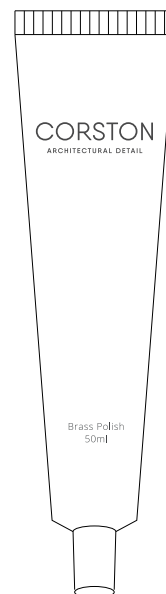
Papiervorlage versiegeln

Papierschablone mit PVA-Kleber oder Klarlack besprühen und vor der Installation vollständig trocknen lassen

Corston-Produkte und Kalkputz

Rahmen polieren

Finish Antikes Messing mit unserem Pflegeset wiederherstellen



Rahmen montieren

Papierschablone hinter den Rahmen legen, um eine Barriere zwischen Kalkputz und Messing herzustellen