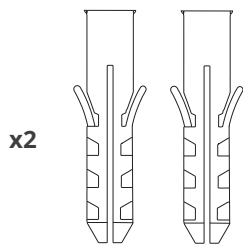


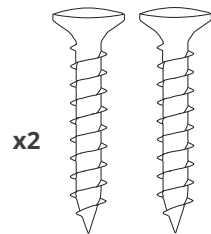
Badezimmer Decken Zugschnur-Schalter

Ein Lichtschalter Modul, Abdeckung und Griff, entworfen für die Anwendung in Badezimmer und WC.

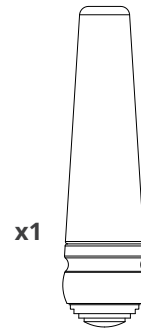
Inhalt:



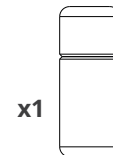
Wanddübel



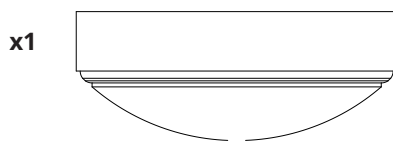
Montageschraube



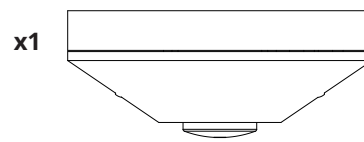
Zugschnur



Zugschnur Anschluss



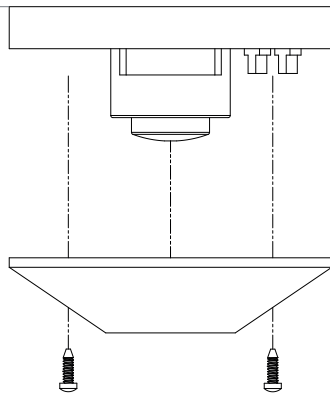
Messing Abdeckung



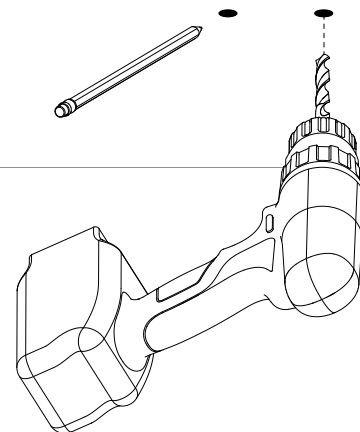
Modul



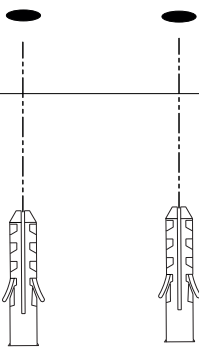
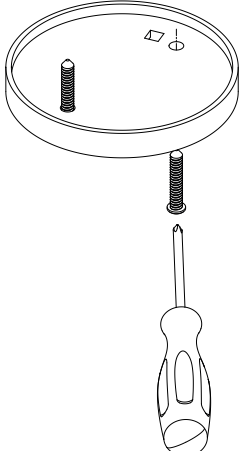
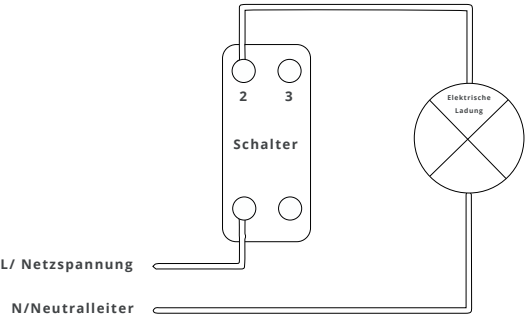
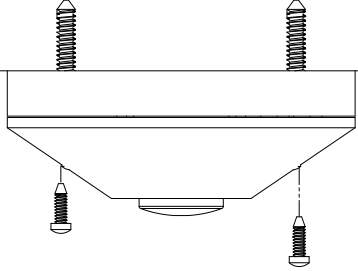
1. Entfernen Sie die Abdeckung



2. Markieren Sie und Bohren Sie die Löcher für die Dübel



Installieren Sie die Dübel

<p>3. Installieren Sie die Dübel</p>	<p>4. Fixieren Sie die Basis an der Decke mit den zur Verfügung stehenden Schrauben</p>
	
<p>5. Verkabeln Sie den Schalter nach Anweisung des Corston Schaltbildes</p>	<p>6. Befestigen Sie erneut den</p>
	
<p>7. Schrauben Sie die Messing Abdeckung über den Schalter</p>	<p>8.</p>
