

# 取扱説明書 USERS MANUAL

## 高性能ゲーミングマウス

X15 Gaming Mouse



デザイン及び仕様については改良のため予告なしに変更することがございます。

使用中に何かご不具合やご不明な点がございましたら、いつでもお気軽にお問い合わせください。

E-mail: jp@itdeal.vip

この度は、高性能ゲーミングマウスX15（以降「本製品」といいます）をお買い上げいただき、誠にありがとうございます。  
本製品をご使用前にこの取扱説明書をよくお読みください。また、お手元に置き、いつでも確認できるようにしておいてください。

### 安全にお使いいただくために

#### ■ 絵表示の意味

	<b>警告</b> この表示の注意事項を守らないと、火災・感電などによる死亡や大けがなど人身事故の原因になります。
	<b>注意</b> この表示の注意事項を守らないと、感電やその他の事故によりけがをしたり、他の機器に損害を与えたりすることがあります。

- 「してはいけない」ことを示します。
- 「しなければならないこと」を示します。
- 「注意していただきたいこと」を記載しています。
- 「願いたいこと」や「参考にしていただきたいこと」を記載しています。

けがや故障、火災などを防ぐために、ここで説明している注意事項を必ずお読みください。

	<b>警告</b>
	本製品に水や金属片などの異物が入ったときは、すぐに使用を中止し、本製品をパソコンから取り外してください。そのまま使用すると、火災や感電の原因になります。
	本製品が発熱している、煙がでている、異臭がしているなどの異常があるときは、すぐに使用を中止し、本製品をパソコンから取り外してください。そのあとで、お買い上げの販売店までご連絡ください。そのまま使用すると、火災や感電の原因になります。
	本製品を落としたり、ぶついたりしないでください。万一、本製品が破損した場合は、すぐに使用を中止し、本製品をパソコンから取り外してください。そのあとで、お買い上げの販売店までご連絡ください。破損したまま使用すると、火災や感電の原因になります。
	本製品の分解や改造、修理などをしないでください。火災や感電、故障の原因になります。故障時の保証の対象外となります。
	本製品を火中に投入しないでください。破裂により火災やけがの原因になります。

コネクターはぬれた手で抜き差ししないでください。また、加工したり、無理に曲げたりしないでください。火災や感電の原因になります。

**注意**

本製品を次のようなところには置かないでください。

- 日のあたる自動車内、直射日光のあたる場所、暖房器具の周辺など高温になる場所
- 多湿なところ、結露をおこすところ
- 平坦でないところ、振動が発生する場所
- マグネットの近くなどの磁場が発生する場所
- ほこりの多いところ

本製品は防水構造ではありません。水などの液体がかからないところで使用または保存してください。雨、水しぶき、ジュース、コーヒー、蒸気、汗なども故障の原因となります。

1ヶ月以上マウスを使用しない場合は、コネクターをパソコンから取り外してください。本製品を廃棄するときは、お住まいの地域の条例および法令に従って処分してください。センサーの光を直接見ると目を痛めることがありますので注意してください。

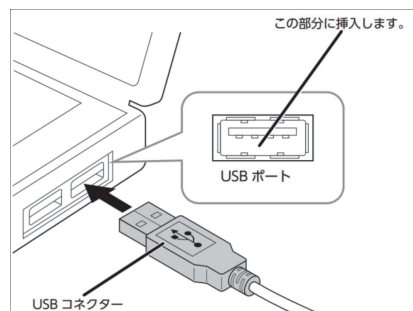
■ **お手入れのしかた**  
本製品が汚れたときは、乾いたやわらかい布でふいてください。

シンナー、ベンジン、アルコールなど揮発性の液体を使用すると、変質や変色を起す恐れがあります。

### 健康に関する注意

マウスやトラックボール、キーボードを長時間操作すると、手や腕や首、肩などに負担が掛かり痛みや痺れを感じる場合があります。そのまま操作を繰り返していると、場合によっては深刻な障害を引き起こす恐れがあります。マウスやキーボードを操作中に身体に痛みや痺れを感じたら、直ちに操作を中止し、場合によっては医師に相談してください。また日常のパソコン操作では定期的に休憩を取り、手や腕や首、肩など身体に負担が掛からないように心がけてください。

### マウスの使用方法



①パソコンを起動します。  
パソコンを起動し、操作可能な状態になるまでお待ちください。  
※注意: 接続する前に他のアプリケーション(ウイルス検索ソフトなどの常驻ファイル)を終了させておくことをお勧めします。  
②本製品の USB コネクターをパソコンの USB ポートに挿入します。  
本製品はWindowsにおいて自動認識され、使用可能となります。まず最初にUSBインターフェースが正常に動作しているかどうかをチェックしてください。

• コネクターの向きと挿入場所を十分に確認してください。  
• 挿入時に、強い抵抗を感じる場合は、コネクターの形状と向きが正しいか確認してください。無理に押し込むとコネクターが破損したり、けがをする恐れがあります。  
• USB コネクターの端子部には触れないでください。

③ドライバが自動的にインストールされ、マウスが使用できるようになります。

〈Windows XPの場合〉  
タスクバーに「新しいハードウェアが見つかりました。」「使用できる準備ができました。」と表示されて、自動的にインストールが完了します。

〈Windows Vistaの場合〉  
タスクバーに「デバイスドライバソフトウェアをインストールしています。」「USBヒューマンインターフェイスデバイス」と表示されて、自動的にインストールが完了します。

〈Windows 7の場合〉  
タスクバーに「デバイスドライバソフトウェアをインストールしています。」  
「デバイスを使用する準備ができました。」と表示されて、自動的にインストールが完了します。

〈Windows 8の場合〉  
ハードウェアの検知が始まり、自動的にインストールが完了します。

### 各部の名称とはたらき



- ① **左ボタン**  
パソコンの操作の左クリックに使用します。
- ② **右ボタン**  
パソコンの操作の右クリックに使用します。
- ③ **ホイール**  
指で前後に回転させたり、ボタンのように押すことで、パソコンの操作ができます。
- ④ **「戻る」ボタン / ⑤「進む」ボタン**  
「戻る」ボタン  
Web ブラウザで「戻る」の操作ができます。  
<「進む」ボタン>  
Web ブラウザで「進む」の操作ができます。
- ⑥ **USB コネクター (オス)**  
パソコンの USB ポートに接続します
- ⑦ **DPI+ / ⑧ DPI-**  
マウスカーソルの分解能 (DPI) を設定します
- ⑨ **光学式センサー**  
マウス本体を動かしたときに、このセンサーによってマウスの動きが検知されます。  
※センサーの光を直接見ると目を痛めることがありますので注意してください。

### ドライバソフトのインストール

※**重要!** **必ずお読みください。**  
本製品に添付のドライバソフトがインストールされていない状態でも、マウスの基本的な機能は使えます。ボタン割り当て、マクロ機能などの特別な機能を使う場合、添付のドライバソフトのインストールが必要になります。

### ■ Ginova X15 Gaming Mouseをダウンロードする

Ginova X15 Gaming Mouseを入手するには下記の弊社Webサイトにアクセスし、最新版ドライバをダウンロードしてください。新たに発見されたソフトバグについては、弊社は定期的にバージョンのアップデートを行い、定期的にリンクを更新したドライバがあるかどうかをチェックすることができます。  
<https://goo.gl/Y6h33h>

### ■ Ginova X15 Gaming Mouseをインストールする

- ※インストール前に必ず本製品とご使用のPC、ゲーム機などと接続してください。
- 1. ダウンロードした「Ginova X15 Gaming Mouse(.exe)」をダブルクリックします。
- ※ドライバーのバージョンによりファイル名称が異なる場合があります。
- 2. インストーラが起動します。
- 3. 表示される指示に従ってインストールを行ってください。
- 4. パソコンを再起動します。

### 基本設定

#### ■ ボタンの割り当て

各ボタンに対応するブルダウメニューから割り当てる機能を設定します。



### ■ プロファイル別指定

ゲームなどによる設定を、「プロファイル」として最大5つまで登録できます。また、この設定はファイルとして保存、読み込みできます。

#### ■ 初期設定へ戻す

選定したプロファイルの設定を初期設定に戻します。

### 詳細設定 (マウスの設定)

「詳細設定」タブをクリックします。マウスの各種設定を行うことができます。

#### ■ カーソルの速度

カーソルの動く速度を調整します。

#### ■ スクロール速度

ホイールのスクロールの早さの設定をします。

#### ■ 連打の間隔時間

連打 (通常の左クリック) の連続入力している間隔時間を設定する機能です。

### マクロの管理

「詳細設定」タブをクリックします。右側ではマクロの登録や編集などを行うことができます。

### ■ マクロの登録 (新規作成)

- ①マクロ名を「マクロ」下側の入力欄に入力して、「新規」をクリックして新規マクロを作成します。
- ②記録ボタンをクリックすると (記録ボタンが停止ボタンになる)、記録を開始しますので、マクロの入力を行います。  
※レコード中はマウスクリックは不可です。
- ③入力が完了したら停止ボタンをクリックし、記録を停止します。
- ④入力したマクロの編集も可能です。  
〈入力個別の操作を削除したい場合〉  
入力された個別の操作を削除したい場合、削除したい操作の項目でマウスの右ボタンをクリックします。「削除」に左ボタンをクリックします。  
〈入力操作間の時間を調整したい場合〉  
入力された操作の間に時間 (遅延) を入れたい、調整したい場合は、調整した時間数値の項目にマウスの右ボタンをクリックします。「ディレクの修正」に数値をキーボードで入れて編集します。
- ⑤セーブボタンをクリックし、マクロをセーブします。
- ⑥以上で、1つのマクロの登録が完了です。

※別のマクロを登録する場合は、再度①~④の登録作業を行ってください。

#### ■ ご注意

パソコンを再起動するたびに、マクロを使用するとき、ドライバを開くことが必要です。

### ライトオプション設定

「LED」タブをクリックします。オプション設定を行うことができます。  
•マウスのイルミネーションLEDの色を変更できます。



- ①現在使用している分解能 (DPI) モードを表示しています。  
•マウスのイルミネーションLEDの色は、DPIの変更による自動変更します。
- ②使いたい色を選択し、循環周期、点灯パターンを選択します。

### 正常に動作しないとき

症状	対処
マウスカーソルは動くが、ホイールが動かない	スクロール機能に対応していない一部のアプリケーションでは、ホイールを操作しても動作しない場合があります。

### 保証書

保証期間: お買い上げ日から3ヶ月  
初期不良、自然故障など、通常使用における不具合には保証対応させて頂いております。  
•故障によりお買い上げの製品を使用できなかったことによる損害については補償いたしません。  
•記録媒体を搭載または使用する製品の場合、故障の際または修理、交換により記録内容が消失等する場合がありますが、記録内容についての補償はいたしません。  
•本書は日本国内でのみ有効です。  
(This warranty is valid only in Japan.)  
•保障期間内に製品の故障または修理、交換はお買い上げの販売店舗へメールにてご連絡してください。  
\*本書はおお客様の法律上の権利を制限するものではありません。

マウスを動かしても画面上のマウスポインタが動かない、動作が不安定	LED 光学式センサーは、光が完全に透過するガラス面や完全にフラットな面の上ではトラック能力が低下する場合があります。LED 光学式マウスに対応したマウスパッドの上で本製品を使用してください。  ノートパソコンのタッチパッドなど、他のドライバーと競合している可能性があります。
本製品が正常に認識されない、動作しない	本製品を一度 USB ポートから抜き、接続しなおしてください。それでも正しく認識されない場合は、一度パソコンをシャットダウンし、レシーバユニットを別の USBポートに挿し変えてからパソコンを起動してください。
Internet Explorer	Internet Explorerを起動し、「ツール」→「インターネットオプション」→「詳細設定」で「スムーズスクロールを使用する」のチェックをはずしてください。