

MK883

MANUAL BOOK

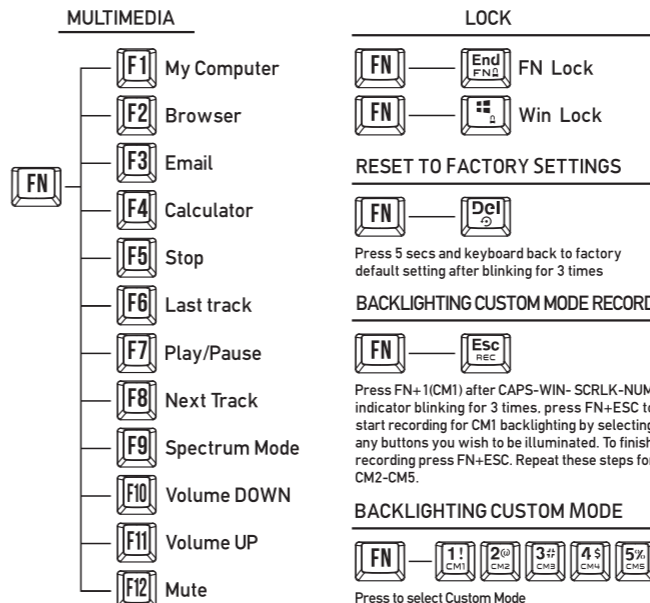
PANTHEON
RGB MECHANICAL GAMING KEYBOARD

PRODUCT APPEARANCE AND SIZE

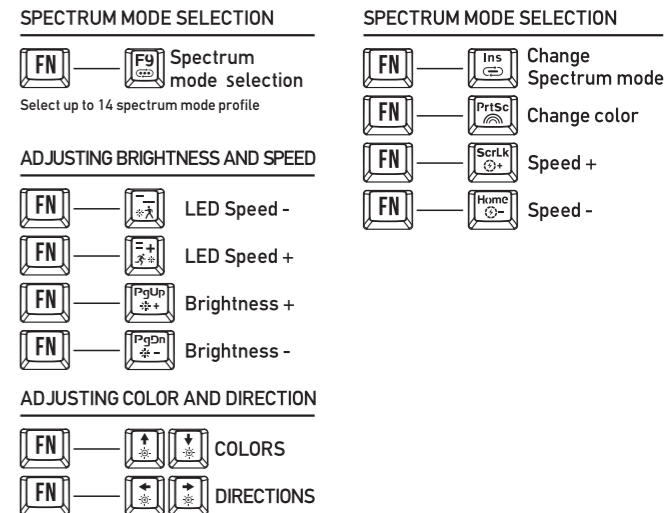


MK883
PANTHEON
RGB OPTIC SWITCH MECHANICAL KEYBOARD

KEYS FUNCTION MAP



KEYS FUNCTION MAP



MK883
PANTHEON
RGB OPTIC SWITCH MECHANICAL KEYBOARD



FANTECH

MK883 MACRO SOFTWARE AVAILABLE TO
DOWNLOAD FROM
WWW.FANTECHWORLD.COM



MK883
PANTHEON
RGB OPTIC SWITCH MECHANICAL KEYBOARD

ENGLISH

CAUTION

*KEYBOARD'S MAIN BOARD HAS BEEN COATED WITH WATER AND DUST PROOF NANO-TECHONLOGY. IF ACCIDENTLY POURED WITH WATER, PLUG OUT THE CABLE IMMEDIATELY AND TURN THE KEYBOARD WITH BUTTON FACED DOWN TO MAKE WATER EASY FLOW OUT.
*THIS KEYBOARD DESIGN WITH REPLACEABLE SWITCH. IF YOU FOUND SOME BUTTON NOT WORKING, YOU CAN PURCHASE AND REPLACE THE SWITCH BY YOURSELF WITHOUT OPENING OR SOLDERING ANY PART OR KEYBOARD.

WARNING

* DO NOT ATTEMPT TO OPEN, SERVICE OR MODIFY THIS KEYBOARD TO PREVENT THE RISK OF ELECTRICITY SHOCK OR OTHER HAZARD AND VOID THE WARRANTY
* DO NOT REMOVE OR CHANGE THE WARRANTY LABEL
* CLEAN USING ONLY WITH DRY CLOTH. DO NOT USE ALCOHOL OR DETERGENT
* KEEP AWAY FROM FIRE OR ANY HEAT MORE THAN ALLOWED OPERATING AND STORAGE CONDITION

INDONESIA

PERHATIAN

* MAINBOARD KEYBOARD INI TELAH DILAPISI DENGAN TEKNOLOGI NANO UNTUK ANTI AIR DAN DEBU. APABILA TERSIRAM AIR, LEPAS KABEL DARI USB PORT DAN BALIKKAN POSISI KEYBOARD DENGAN TOMBOL MENGHADAP KEBAWAH AGAR AIR MUDAH KELUAR. BIARKAN HINGGA BENAR-BENAR KERING.
* KEYBOARD INI DIDESAIN DENGAN SISTEM REPLACEABLE SWITCH. APABILA ADA TOMBOL YANG TIDAK BERFUNGSI, ANDA BISA MEMBELI DAN MENGGANTI SWITCH DENGAN MUDAH TANPA HARUS MEMBUKA DAN MENSOLDER BAGIAN APAPUN DARI KEYBOARD INI.

PERHATIAN

* JANGAN PERNAH MENCoba UNTUK MEMBUKA, SERVIS ATAU MEMODIFIKASI KEYBOARD INI UNTUK MENGHINDARI RESIKO SENGATAN LISTRIK ATAU BAHAYA LAINNYA DAN MEMBATALKAN GARANSI
* JANGAN MEMBUANG ATAU MERUBAH LABEL GARANSI
* BERSIHKAN HANYA DENGAN KAIN KERING. JANGAN MENGGUNAKAN ALKOHOL ATAU DETERJEN
* JAUHKAN DARI API ATAU PANAS YANG MELEBIHI SUHU PEMAKAIAN DAN PENYIMPANAN

THAI

ข้อควรระวัง

เป็นคีย์บอร์ดที่มีแผงเมนบอร์ดด้านในผลิตด้วยนาโนเทคโนโลยีทำให้สามารถป้องกันน้ำและฝุ่นละอองได้ในระดับหนึ่งเพื่อป้องกันการอุบัติเหตุที่เกิดขึ้นจากน้ำที่หกโดนตัวคีย์บอร์ด. หากคีย์บอร์ดมีน้ำหกใส่ให้รีบดึงสาย USB ที่คีย์บอร์ดออกทันทีหลังจากนั้นให้หน้าแป้นพิมพ์ด้านที่เป็นปุ่มคว่ำลงเพื่อให้น้ำที่เข้าไปไหลออกมาได้อย่างรวดเร็วตัวคีย์บอร์ดได้ออกแบบมาเพื่อให้สามารถถอดปุ่มออกมาเปลี่ยนได้ ถ้าหากพบว่าบางปุ่มไม่สามารถทำงานได้ ก็สามารถซื้อปุ่มใหม่มาเปลี่ยนได้เอง โดยที่ไม่ต้องเปิดแผงด้านในของคีย์บอร์ดออกมาเพื่อทำการซ่อมแซมใดๆ

คำเตือน

* อย่าพยายามที่จะเปิดให้บริการหรือแก้ไขแป้นพิมพ์นี้เพื่อป้องกันความเสี่ยงช็อคไฟฟ้าหรืออันตรายอื่น ๆ ก็จะเป็นการหมดประกัน
* ไม่ควรแกะสติ๊กเกอร์การรับประกัน หรือทำให้ ฉีกขาด
* ควรทำความสะอาดด้วยผ้าแห้ง ไม่ควร ใช้น้ำยาใดๆที่มีแอลกอฮอล์ทำความสะอาด
* เก็บให้ห่างจากไฟหรือความร้อนใด เกินกว่าความร้อนที่กำหนดไว้
* คำเตือน * อาจมีการสลายของกระแสไฟฟ้าหากไม่มีสายดิน เนื่องจากแผงคีย์บอร์ดเป็นอลูมิเนียม จึงอาจเป็นตัวนำไฟได้ หรือเคสคอมพิวเตอร์มีอาคาร รั่วของกระแส

ไฟฟ้ายูก่อนแล้ว

** วิธีแก้ไข **

1. ให้ใช้วัสดุที่ไม่นำไฟฟ้ามารองใต้เคสคอมพิวเตอร์
2. ใส่รองเท้าในขนาดใช้งานคอมพิวเตอร์
3. ให้หาหารองเท้าไมครอสัมผัสพื้นโดยตรง หากพื้นเป็นกระเบื้อง

MK883
PANTHEON
RGB OPTIC SWITCH MECHANICAL KEYBOARD