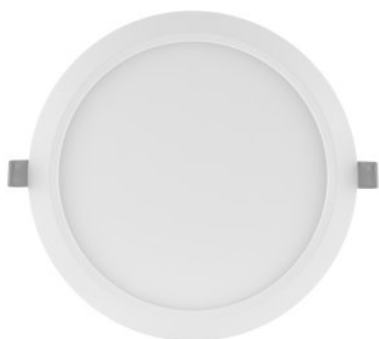


DOWNLIGHT LED SLIM ROUND | Flache Downlightleuchten mit integriertem Treiber, rund



ANWENDUNGSGEBIETE

- Direkter Ersatz für Leuchten mit Kompaktleuchtstofflampen
- Allgemeinbeleuchtung
- Öffentlicher Raum
- Treppenhäuser
- Flure
- Eingangsbereiche
- Shops

PRODUKTVORTEILE

- Sehr schlankes Gehäuse
- Niedrige Installationstiefe
- Hohe Lichtausbeute
- Bis zu 60 % Energieersparnis (im Vergleich zu Leuchten, die Kompaktleuchtstofflampen nutzen)
- Sehr homogenes Licht
- Funktionales Design
- Einfache Installation mit schnellem Anschluss
- Einfache Installation dank integriertem Treiber

PRODUKTEIGENSCHAFTEN

- Schmäler sichtbarer Rahmen
- Anschlussbox mit Steckklemme für werkzeuglosen Anschluss
- Lichtleiter aus vergilbungsfreiem PMMA für lange Lebensdauer

TECHNISCHE DATEN

Elektrische Daten

Nennleistung	18,00 W
Betriebsart	Elektronisches Vorschaltgerät (EVG)
Nennspannung	220...240 V
Netzleistungsfaktor λ	0,50
Netzfrequenz	50/60 Hz

Daten des Leuchtenvorschaltgeräts

Ausgangsstrom	295 mA
ECG - Ausgangs-Rippelstrom	<6.5 %

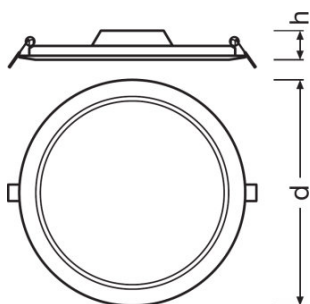
Photometrische Daten

Farbtemperatur	3000 K
Lichtstrom	1530 lm
Lichtausbeute	85 lm/W
Standardabweichung des Farbabgleichs	<6 sdc _m
Lichtfarbe (Bezeichnung)	Warm White
Farbwiedergabeindex Ra	>80

Lichttechnische Daten

Ausstrahlungswinkel	120 °
----------------------------	-------

Abmessungen & Gewicht



Durchmesser	225,0 mm
Höhe	30,0 mm
Produktgewicht	435,00 g
Einbaudurchmesser	210,0 mm

Farben & Materialien

Gehäusematerial	Polycarbonat (PC)
Gehäusefarbe	Weiß
Produktfarbe	Weiß

Temperaturen & Betriebsbedingungen

Umgebungstemperaturbereich	-20...50 °C
-----------------------------------	-------------

Lebensdauer

Lebensdauer L70 bei 25 °C	30000 h
Anzahl der Schaltzyklen	50000

Zusätzliche Produktdaten

Montageart	Recessed
Montageort	Decke / Wand

Einsatzmöglichkeiten

Dimmbar	Nein
Anschlussart	Druck-Anschlussklemme, 2-polig
LED-Modul austauschbar	Nicht austauschbar

Zertifikate & Standards

Schutzklasse IK (Stoßfestigkeitsgrad)	IK03
Glühdrahtprüfung nach IEC 695-2-1	650 °C
Photobiologische Risikogruppe	RG 0
Lichtausbeute der Lampe in der Leuchte	85 lm/W
Schutzklasse	II
Schutzart	IP20
Normen	CE/CB/EAC