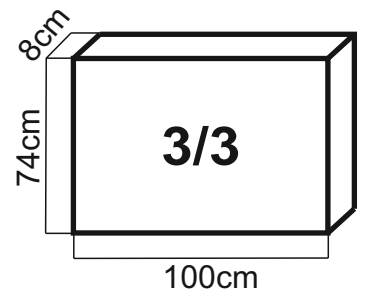
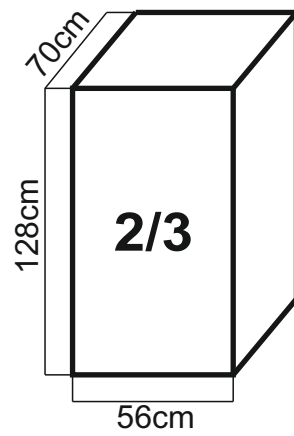
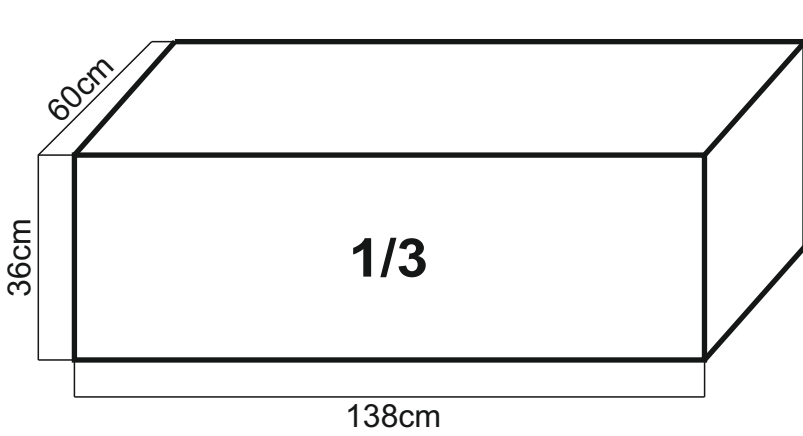
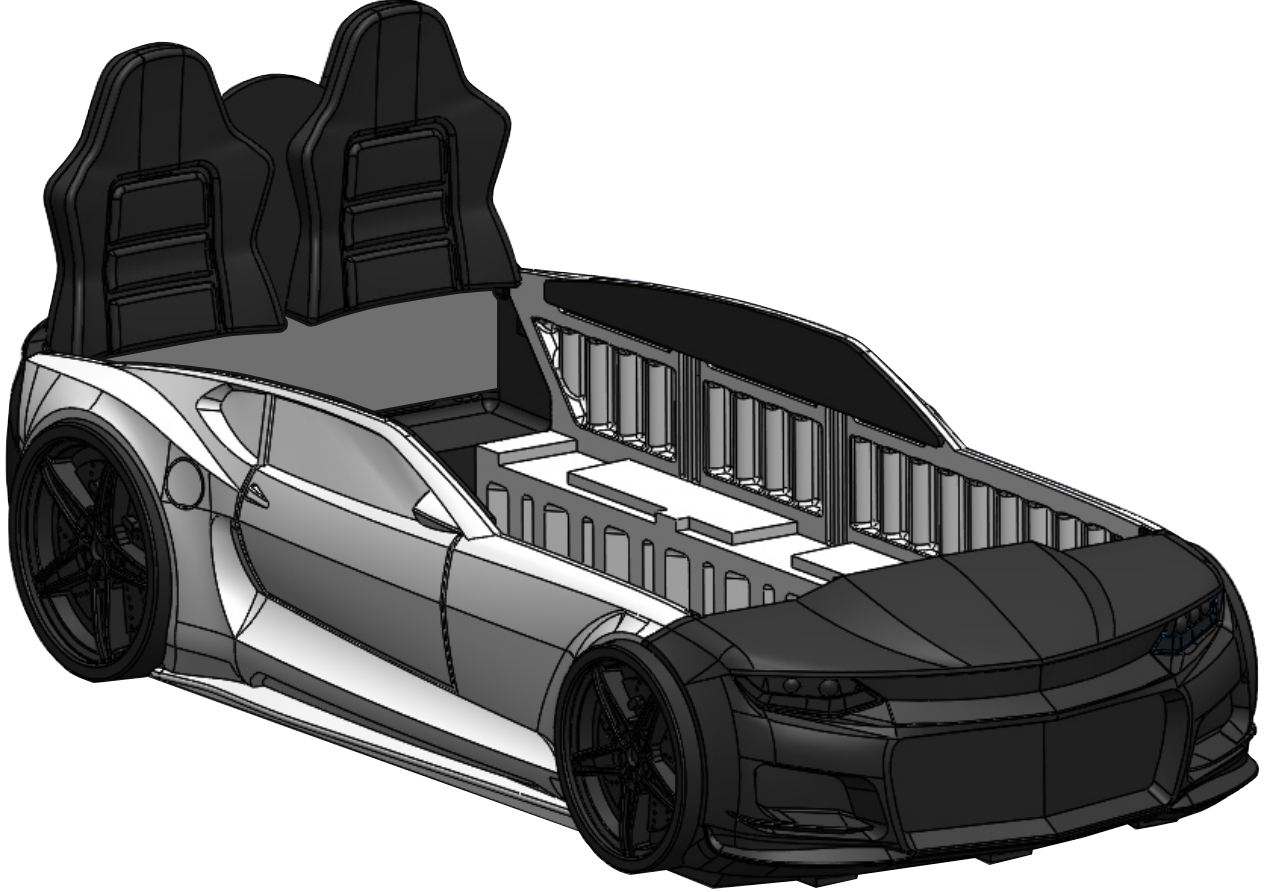




For ass stance or replacement parts please contact.



**Product Name / Ürün Adı:** CHAMPION CAR BED

**Dimension / Ölçüler:** 232x115x94



**WARNING: CHOKING HAZARD** - Small parts.  
Sharp points. Adult assembly required.

### **INSTALLATION**

- Requires two people to assemble.
  - Adult supervision required.
  - Maximum weight-Toddler bed: 50lbs
  - ALWAYS** follow dimensions for Toddler mattress size.
  - DO NOT** use a water bed or all foam mattress.
  - AVOID ENTRAPMENT HAZARDS! DO NOT** place Toddler Bed against a wall unless the gap between the bed and wall is less than inches.
  - Instruct children not to use product until properly assembled.
  - To minimize risks posed by drill shavings, screws are designed to pierce the plastic and form their own threads. Use caution not to over-tighten screws or they will not hold parts together appropriately.
- INSPECT THIS PRODUCT BEFORE EACH USE. TIGHTLY SECURE CONNECTIONS AND REPLACE DAMAGED OR WORN COMPONENTS. KINDLY GET IN TOUCH WITH YOUR COUNTRY'S DISTRIBUTOR.**

### **CLEANING INSTRUCTIONS:**

- General Cleaning: Use mild soapy water for plastic parts. Dust wooden parts with a dry cloth.
- Electronic components: do not submerge in water or spray liquid directly on unit. Use mild detergent solution. Wipe with damp cloth.

### **DECAL APPLICATION:**

Clean and dry area thoroughly. Center decal in area. Apply pressure from center to outer edge.

### **DISPOSAL INSTRUCTIONS:**

Please recycle when possible. Disposal must be in compliance with all government regulations.



**UYARI: BOĞULMA TEHLİKESİ** - Küçük parçalar.  
Keskin noktalar. Yetişkin montajı gerekli.

### **KURULUM**

- Montaj için iki kişi gerekir.
- Yetişkin gözetimi gereklidir.
- Maksimum ağırlıkta bebek yatağı 50lbs
- Daima** çocuk yatağı boyutu ölçülerine uyun.
- Su yatağı veya tamamen köpük döşek **kullanmayın**.
- Tuzak tehlikelerinden kaçın**. Bebek yatağı yerleştirmeyin. Yatak ve duvar arasındaki boşluk 3 inçten az olmadıkça duvara koymayın.
- Çocuğa ürünü düzgün bir şekilde monte edilene kadar kullanmalarını söyleyin.
- Matkap talaşlarının oluşturduğu riskleri en aza indirmek için vidalar lastiği delec ve kendi dişlerini oluşturacak şekilde tasarlanmıştır. Vidaları aşırı sıkılamaya dikkat edin aksi takdirde parçaları uygun şekilde bir arada tutamazlar.

**Her kullanımdan önce bu ürünü kontrol edin. Sıkıca güvenli bağlantılar ve hasarlı veya yıpranmış bileşenleri değiştirin. Yedek parçalar için ülkenizdeki distribütörümüz ile iletişime geçin.**

### **TEMİZLEME TALİMATLARI:**

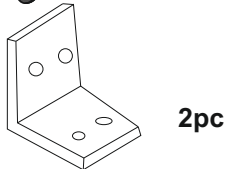
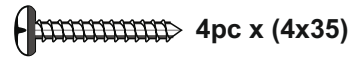
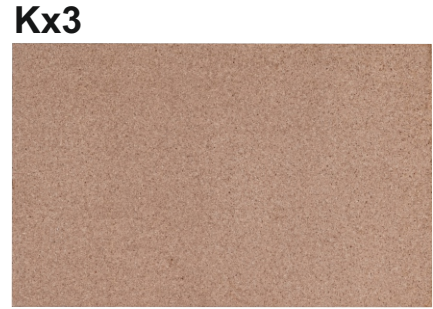
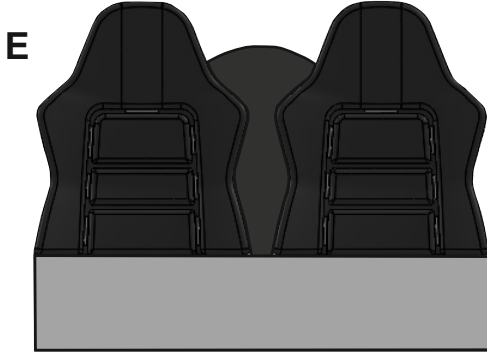
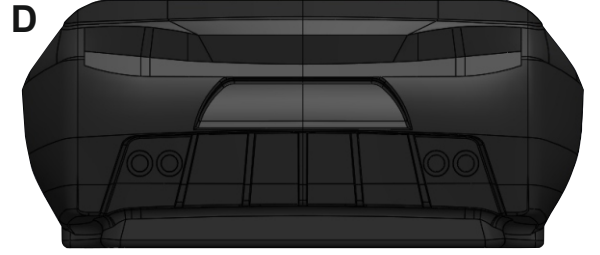
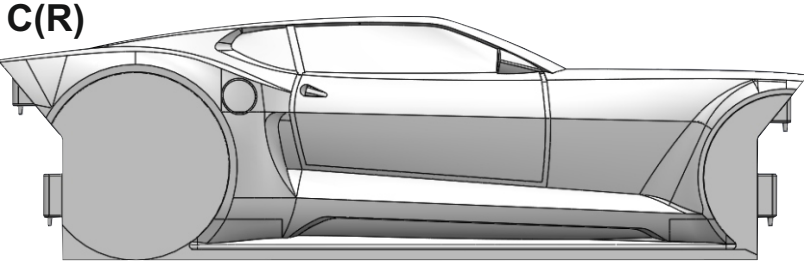
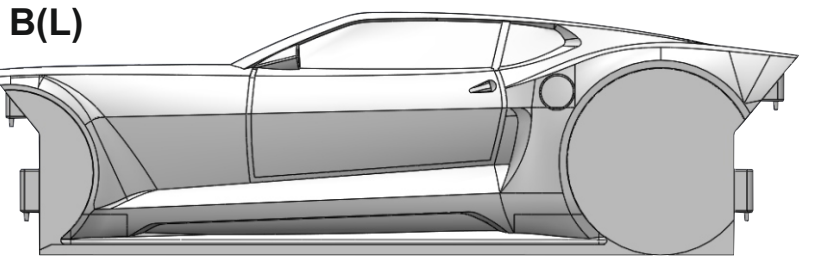
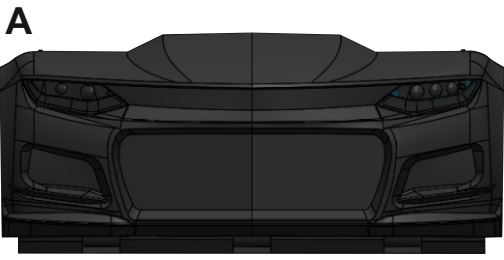
- Genel Temizlik: plastik parçalar için hafif sabunlu su kullanın. Ahşap kısımları kuru bez ile tozunu alın.
- Elektronik bileşenleri suya batırmayın veya doğrudan ünitenin üzerine sıvı püskürtmeyin hafif deterjan solüsyonu kullanın. Nemli bezle silin.

### **STİCKER UYGULAMASI:**

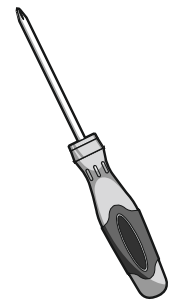
Alanı iyice temizleyin ve kurulaayın. Alanın ortasındaki çıkartma merkezinden dış kenara basınç uygulayın.

### **İMHA TALİMATLARI:**

Lütfen mümkün olduğunda geri dönüştürün. Bertaraf tüm hükümet düzenlemelerine uygun olmalıdır.



## Required / Gerekli



When tightening any bolts or screws, ensure the parts that are being secured leave a gap of less than 3/16" (4.76mm) to eliminate safety concerns.

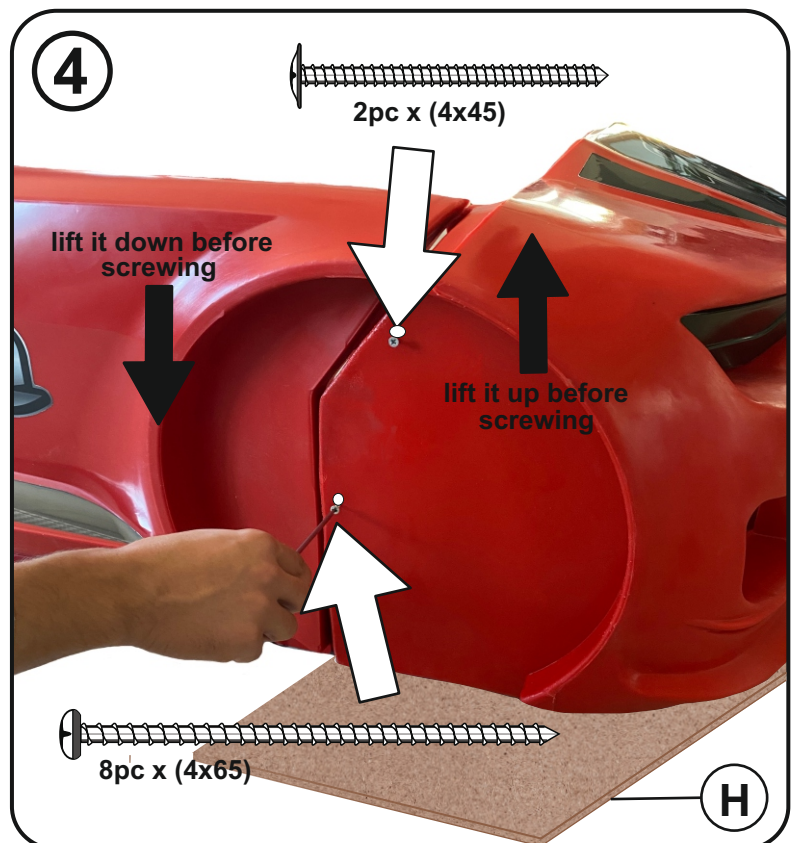
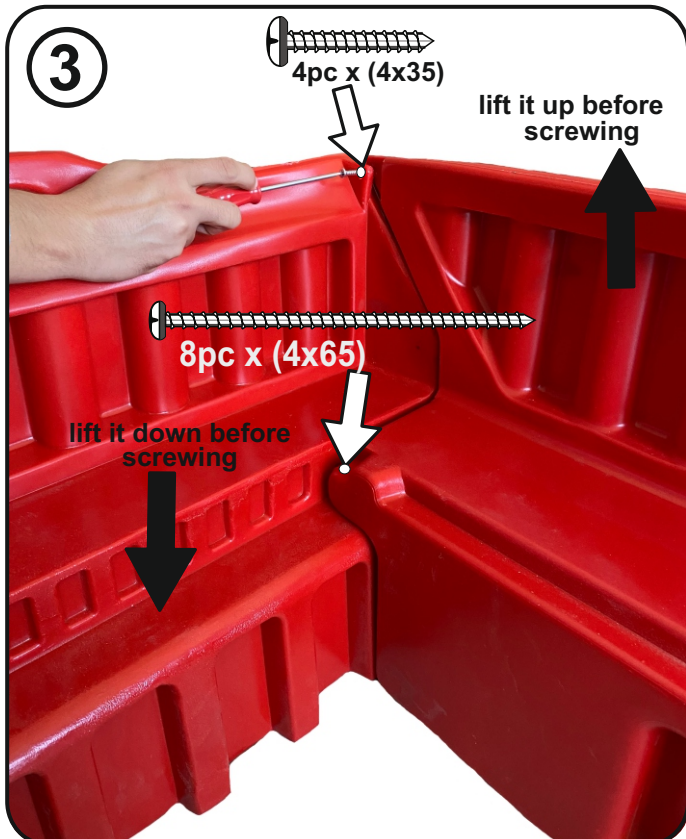
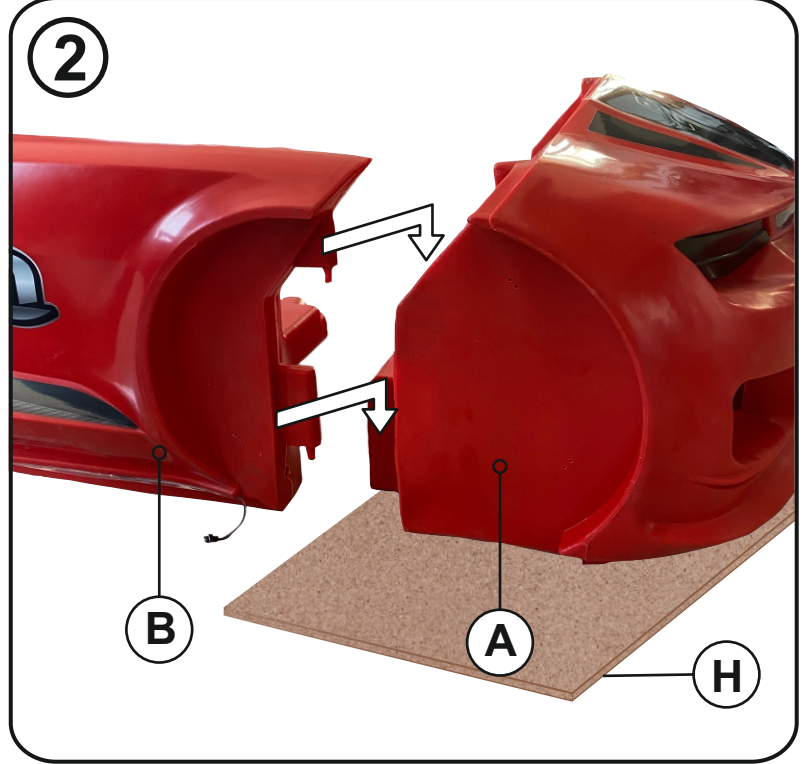
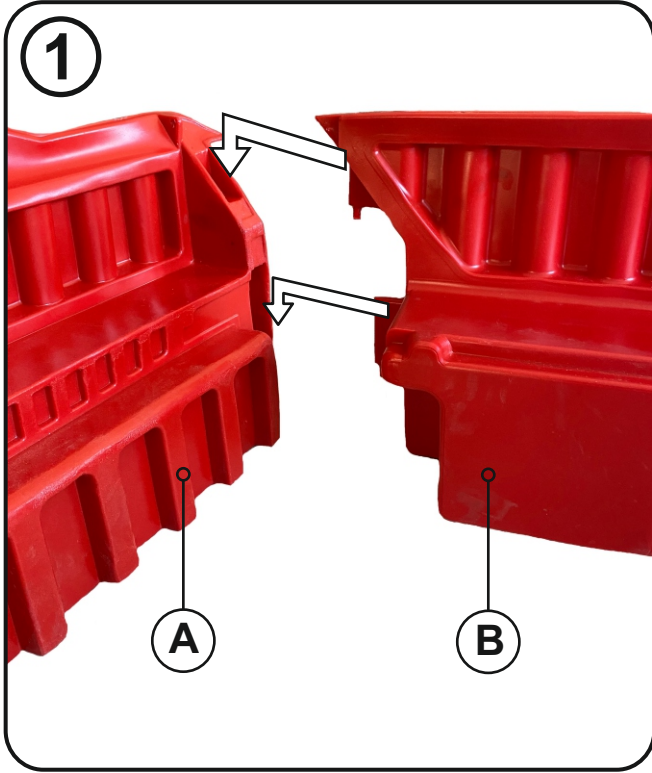
Herhangi bir civata veya vidayı sıkarken, güvenlik endişelerini ortadan kaldırmak için sabitlenen parçalarda 3/16" (4,76 mm)'den daha az bir boşluk bıraktığından emin olun.



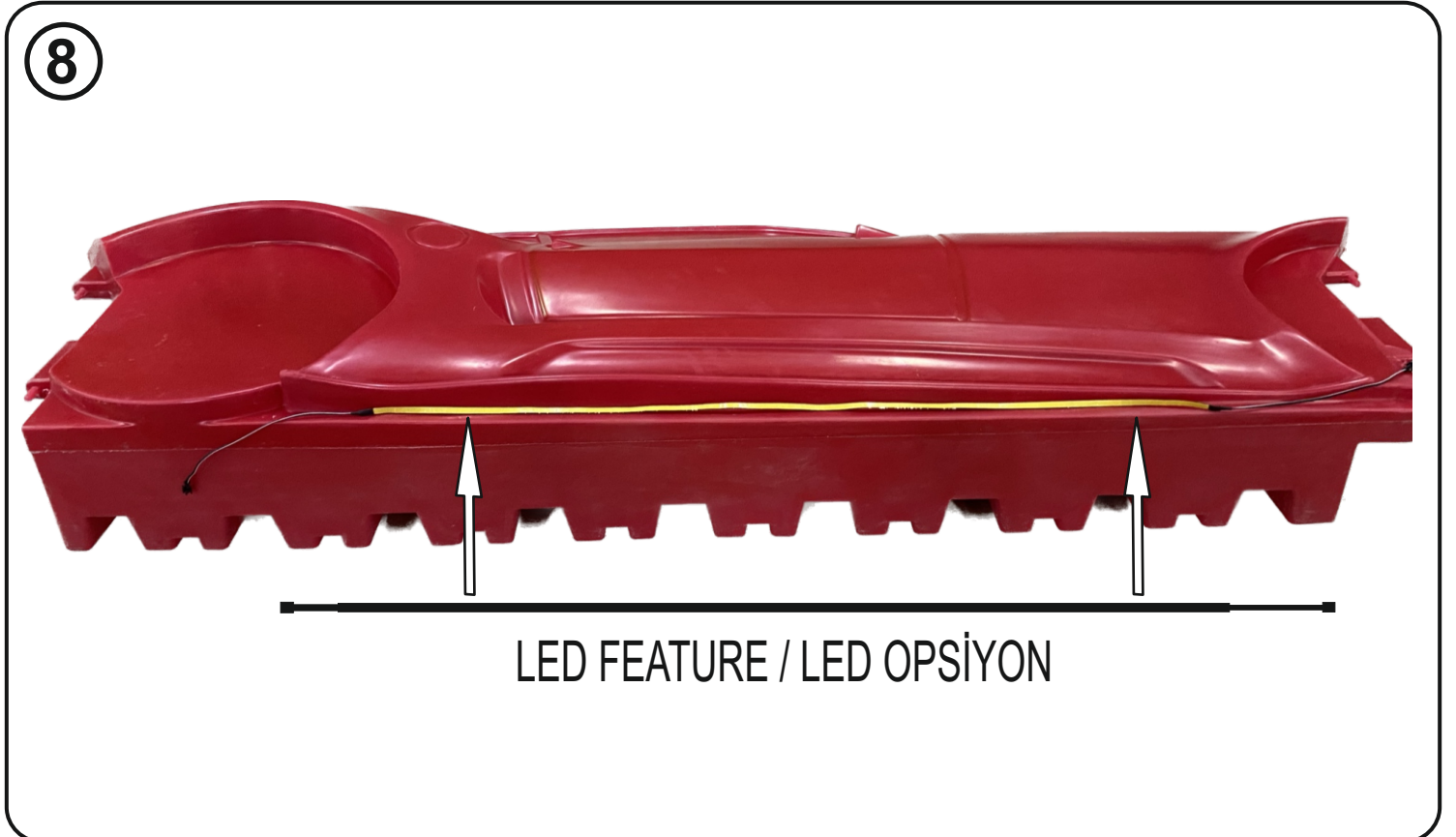
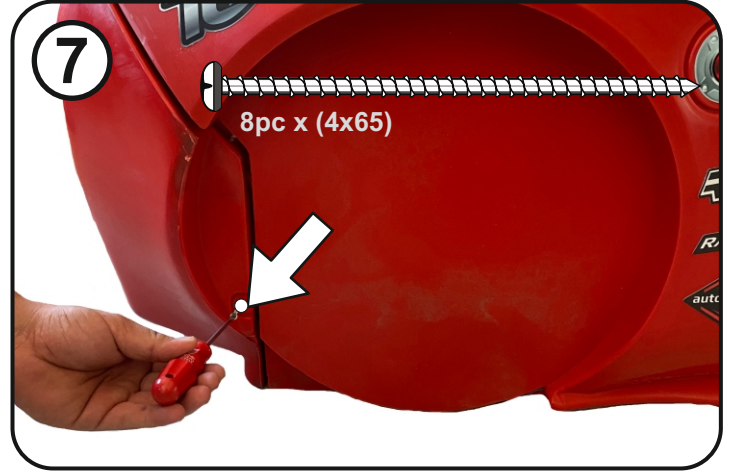
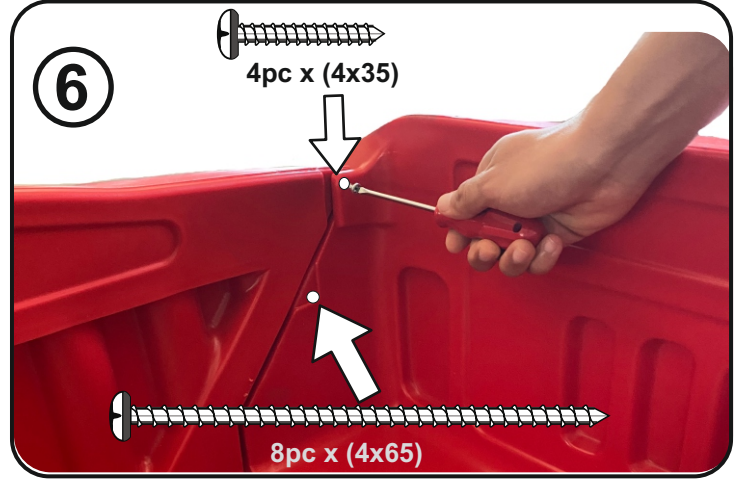
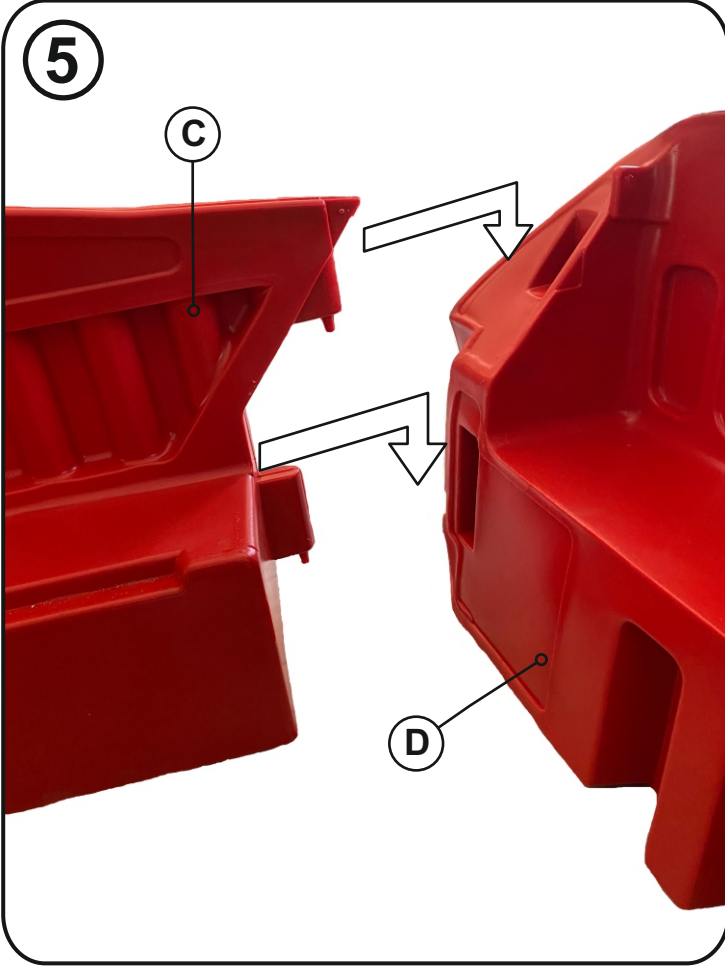
# 1-21 Toddler Bed

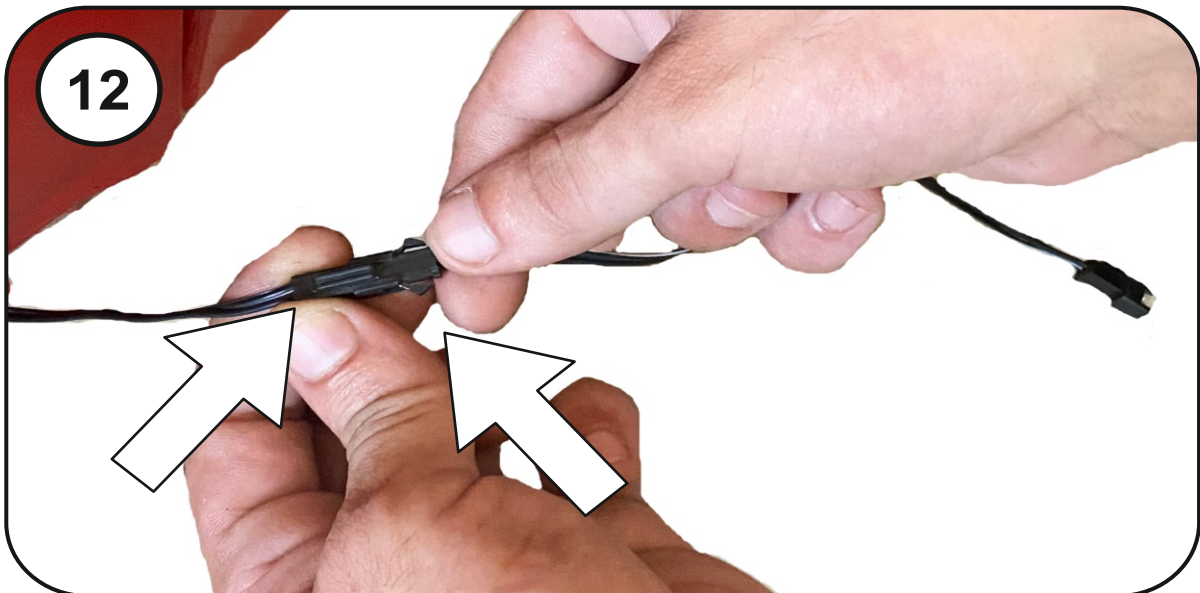
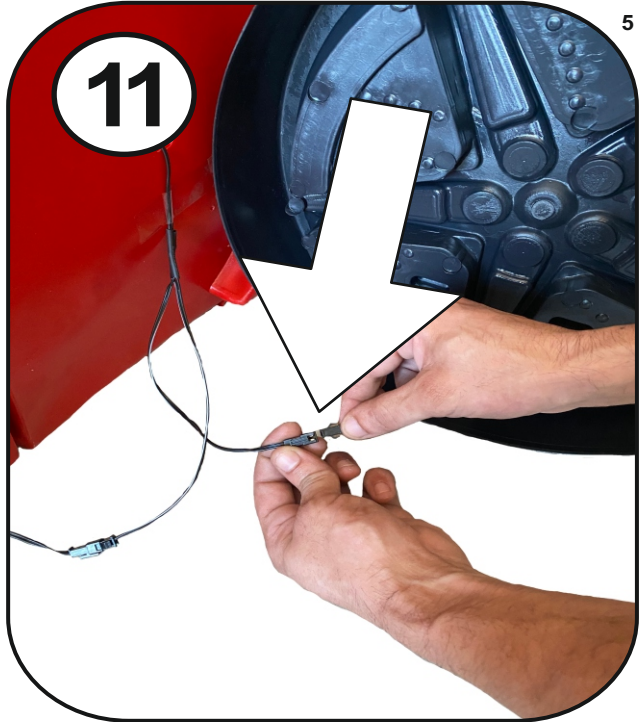
Requires 2 people. / 2 kişi gerekir.

Repeat steps 1-3-4 to other side. / Adım1-3-4ü diğer tarafa da uygulayın.

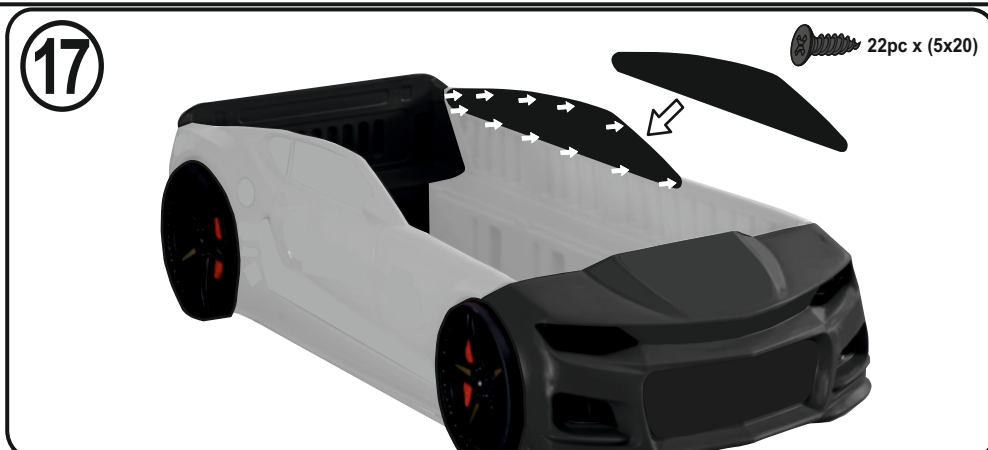
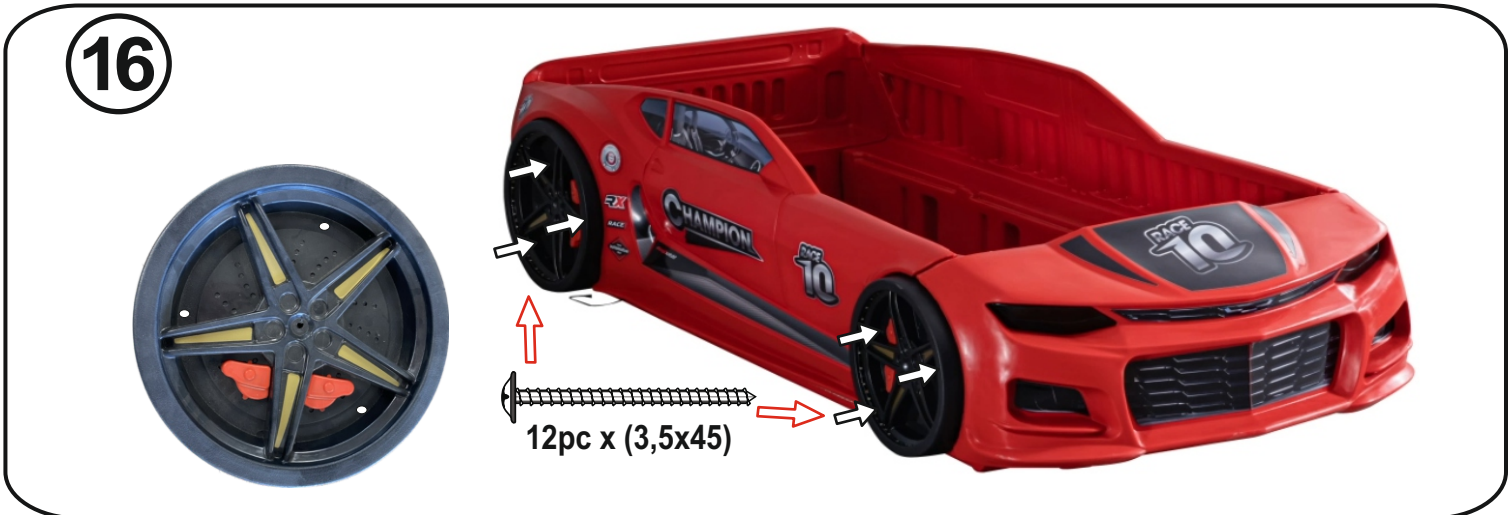
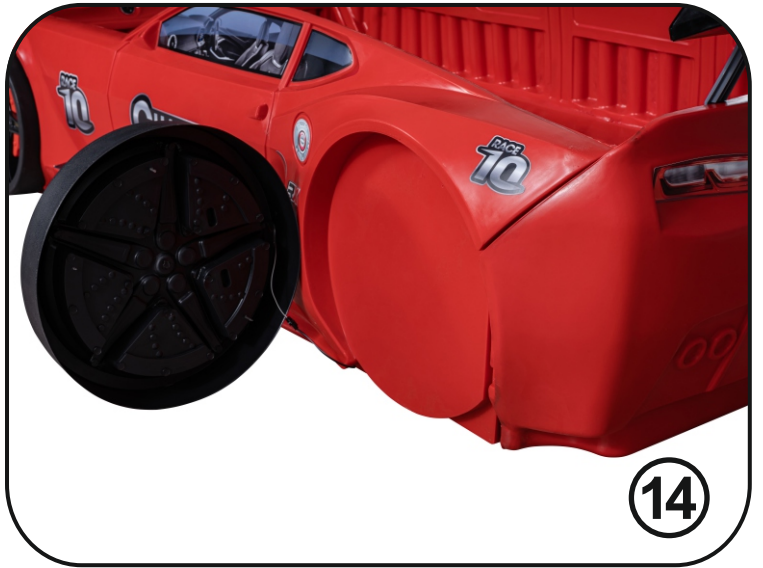
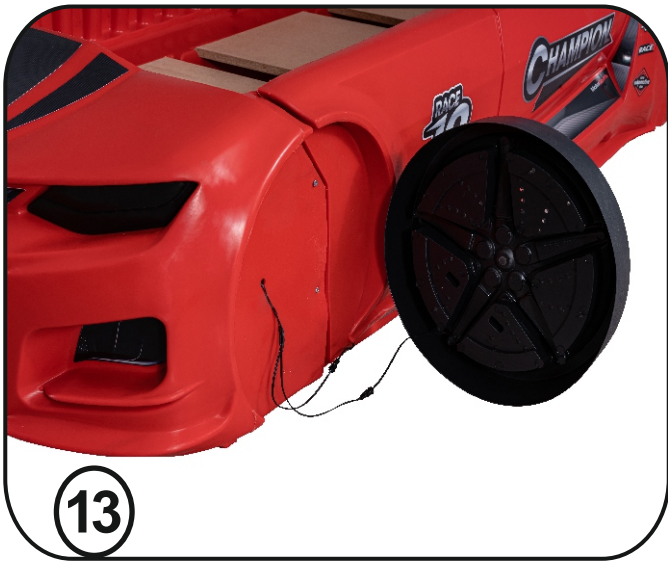


Repeat steps 6-7-8 to other side. / Adım 6-7-8 i diğer taraf içinde uygulayın.

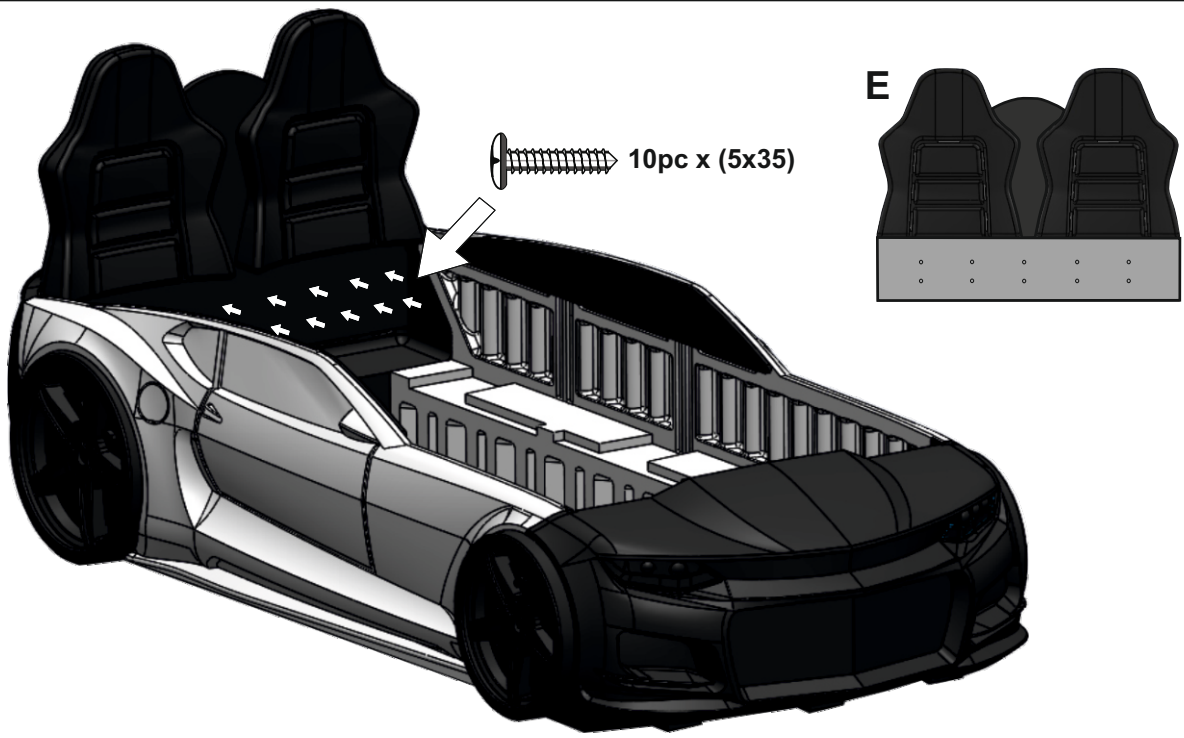




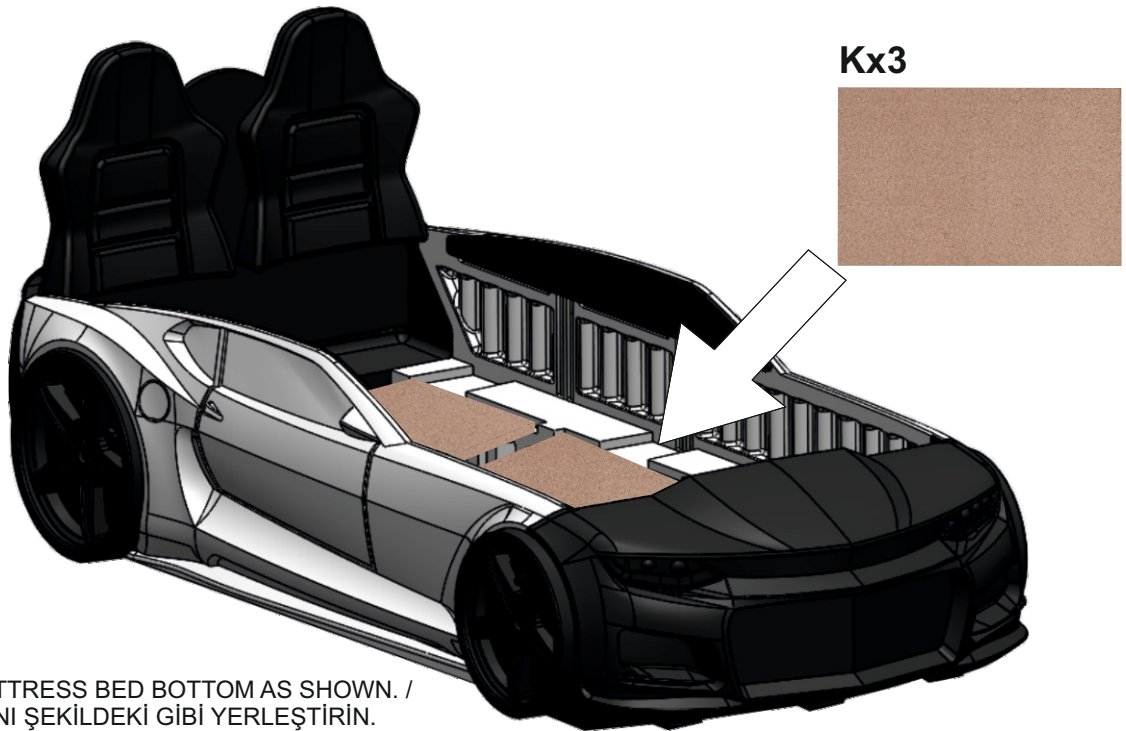
LED FEATURE / LED OPSİYON



18

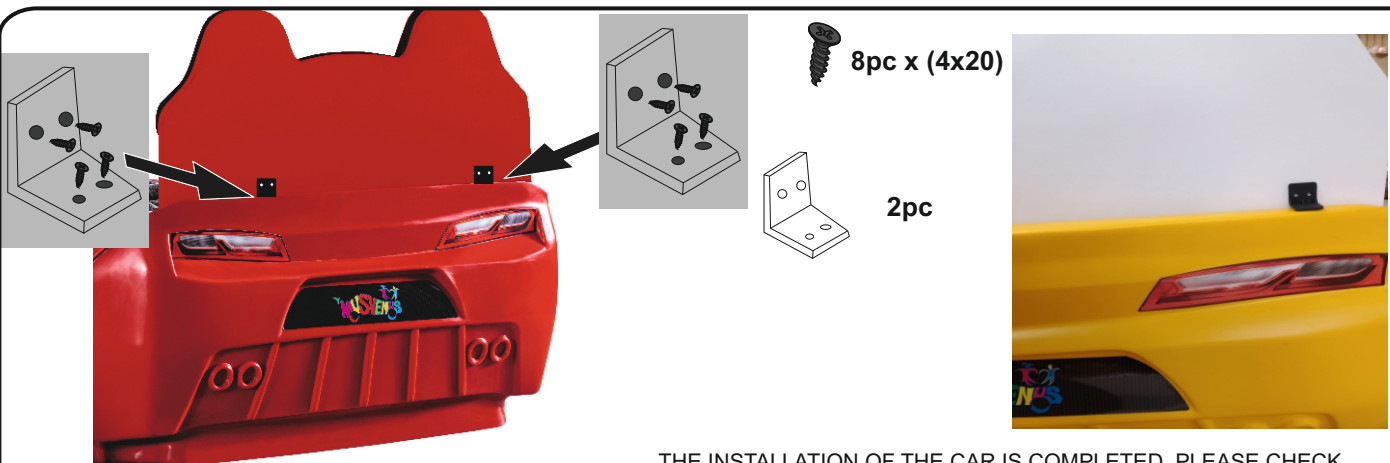


19



PLACE THE MATTRESS BED BOTTOM AS SHOWN. /  
YATAK ALTLARINI ŞEKİLDEKİ GİBİ YERLEŞTİRİN.

20



THE INSTALLATION OF THE CAR IS COMPLETED. PLEASE CHECK  
THE ACCURACY OF ALL PARTS AGAIN. /  
ARABANIN KURULUMU TAMAMLANDI. LÜTFEN TEKRAR BÜTÜN  
PARÇALARIN DOĞRULUĞUNU KONTROL EDİNİZ





21



# Decal Application / Sticker Uygulaması

