
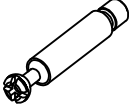


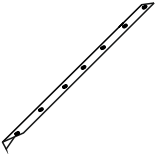
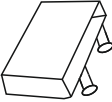
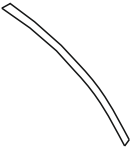
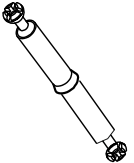
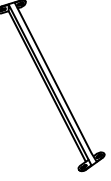


**ECO S-1 MONTAJ ŞEMASI**  
**LATALI / SLATH**

Montaj Şeması / Assembly Book

								
<b>A</b>	<b>B</b>	<b>C</b>	<b>D</b>	<b>N</b>	<b>G</b>	<b>H</b>	<b>K</b>	<b>Z</b>
20 \ PC	8 \ PC	8 \ PC	32 \ PC	4 \ PC	28 \ PC	14 \ PC	12 \ PC	1 \ PC