

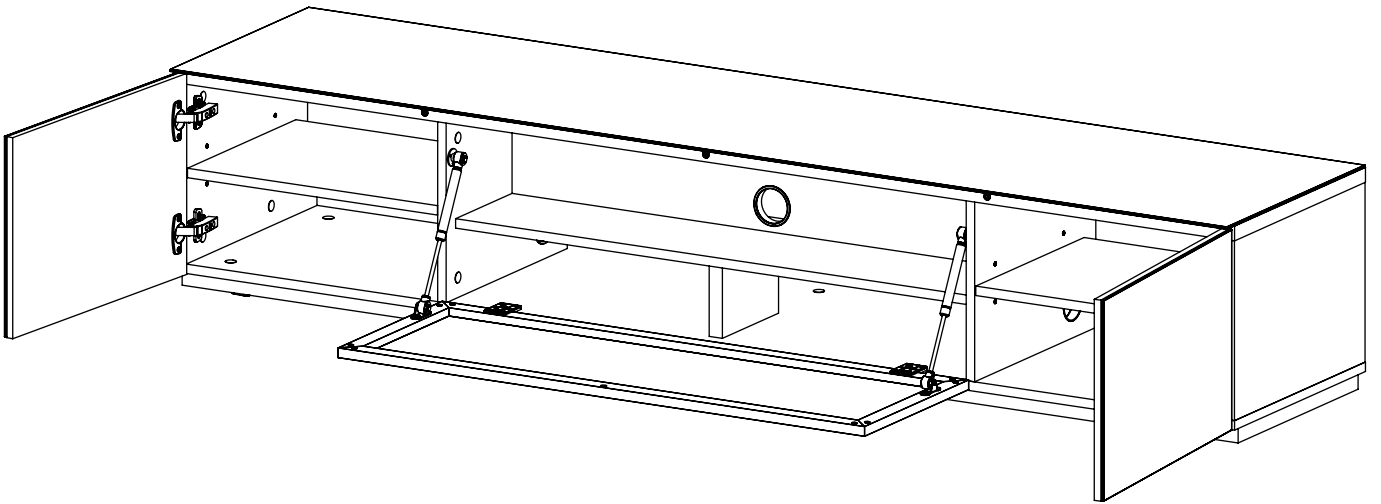
# SONOROUS®

SOUND AND VISION IN STYLE

## 2 YEARS WARRANTY

### ST 200-P

ASSEMBLY INSTRUCTIONS  
INSTRUCTIONS DE MONTAGE  
MONTAGE ANLEITUNG  
ISTRUZIONI DI MONTAGGIO  
INSTRUCCIONES DE MONTAJE  
MONTAGE AANWIJZINGEN  
MONTAJ TALIMATI  
**ИНСТРУКЦИЯ ПО СБОРКЕ**  
**ΟΔΗΓΙΕΣ ΣΥΝΑΡΜΟΛΟΓΗΣΗΣ**  
اسٽوڤا ٽوٽو ٺاڙڻ جو ٺٽو  
INSTRUCTIUNI DE ASAMBLARE  
توجيهاٽ/ تعليمات



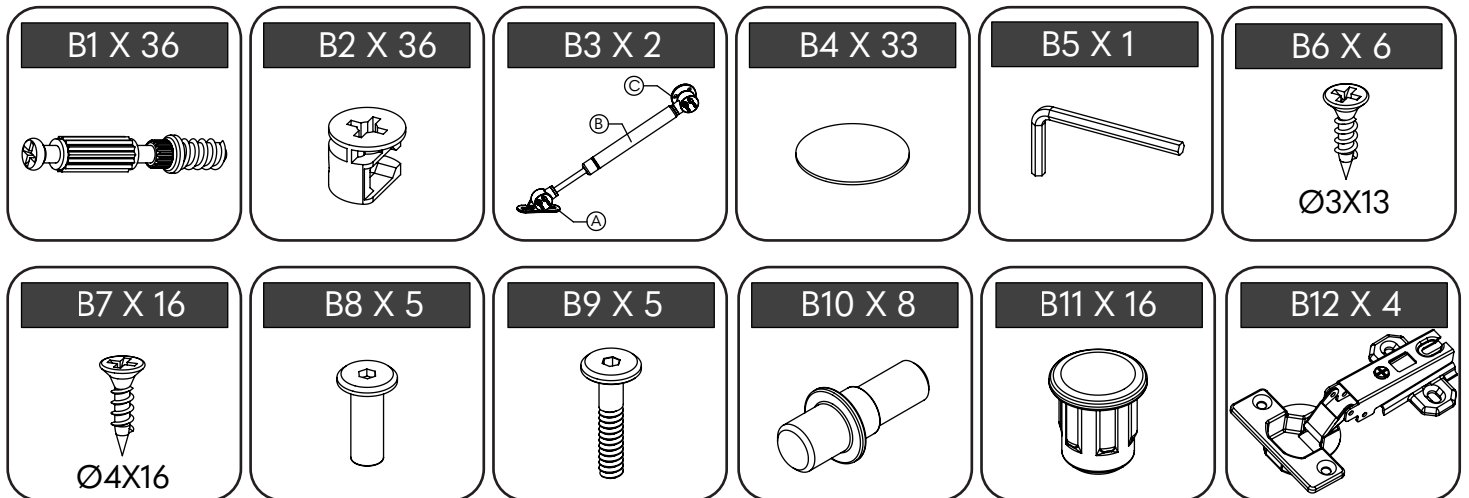
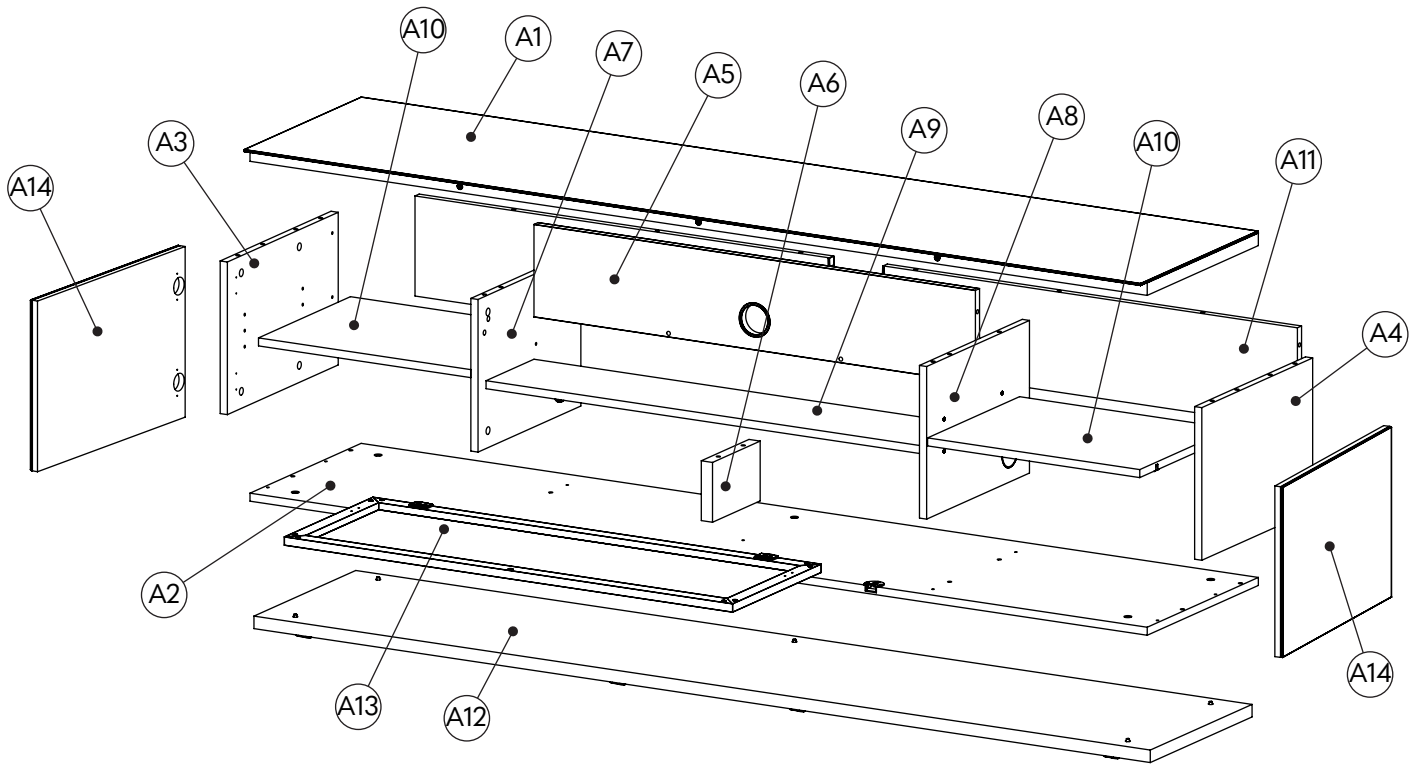
ST 200



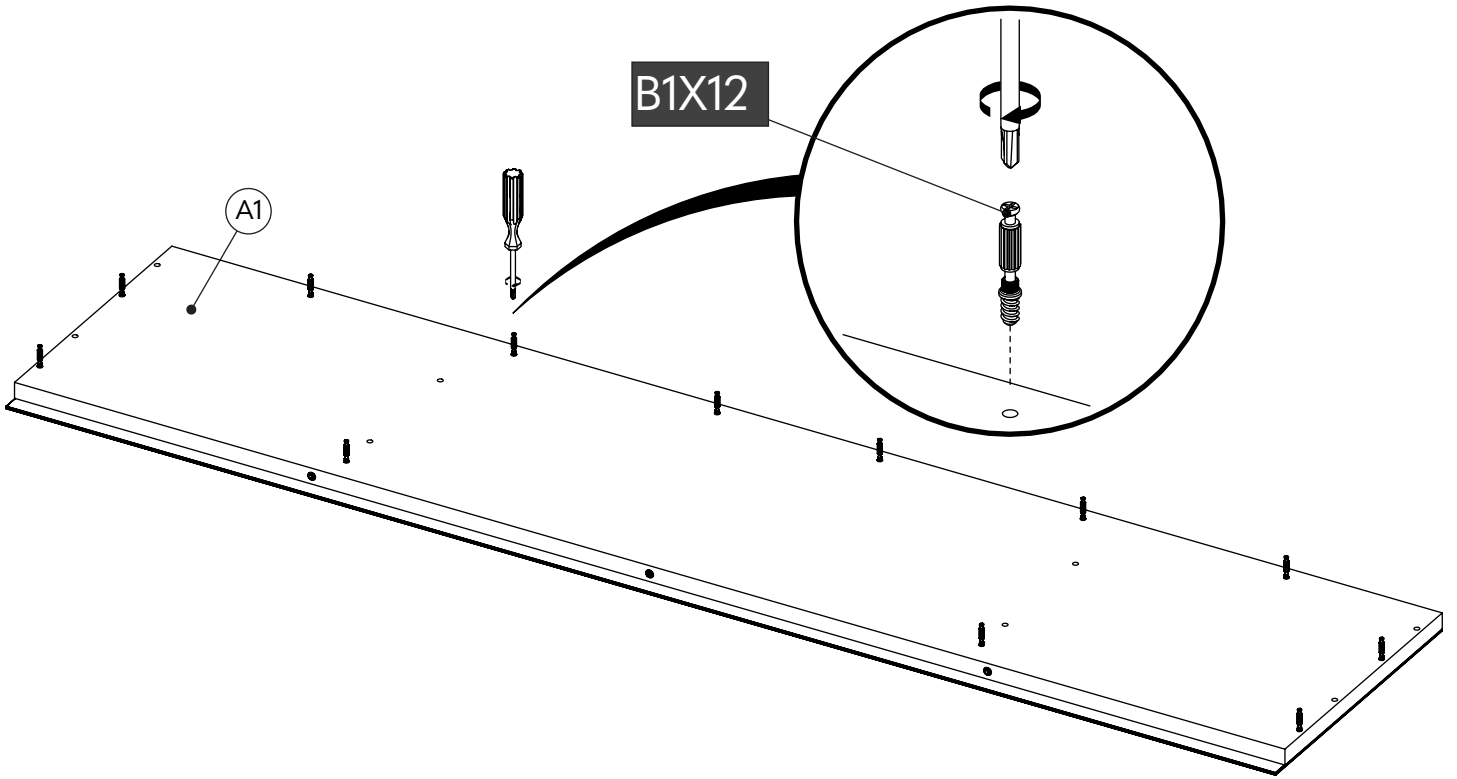
Top Load 50 KG  
Max. Load 80 KG

sonorous.com.tr

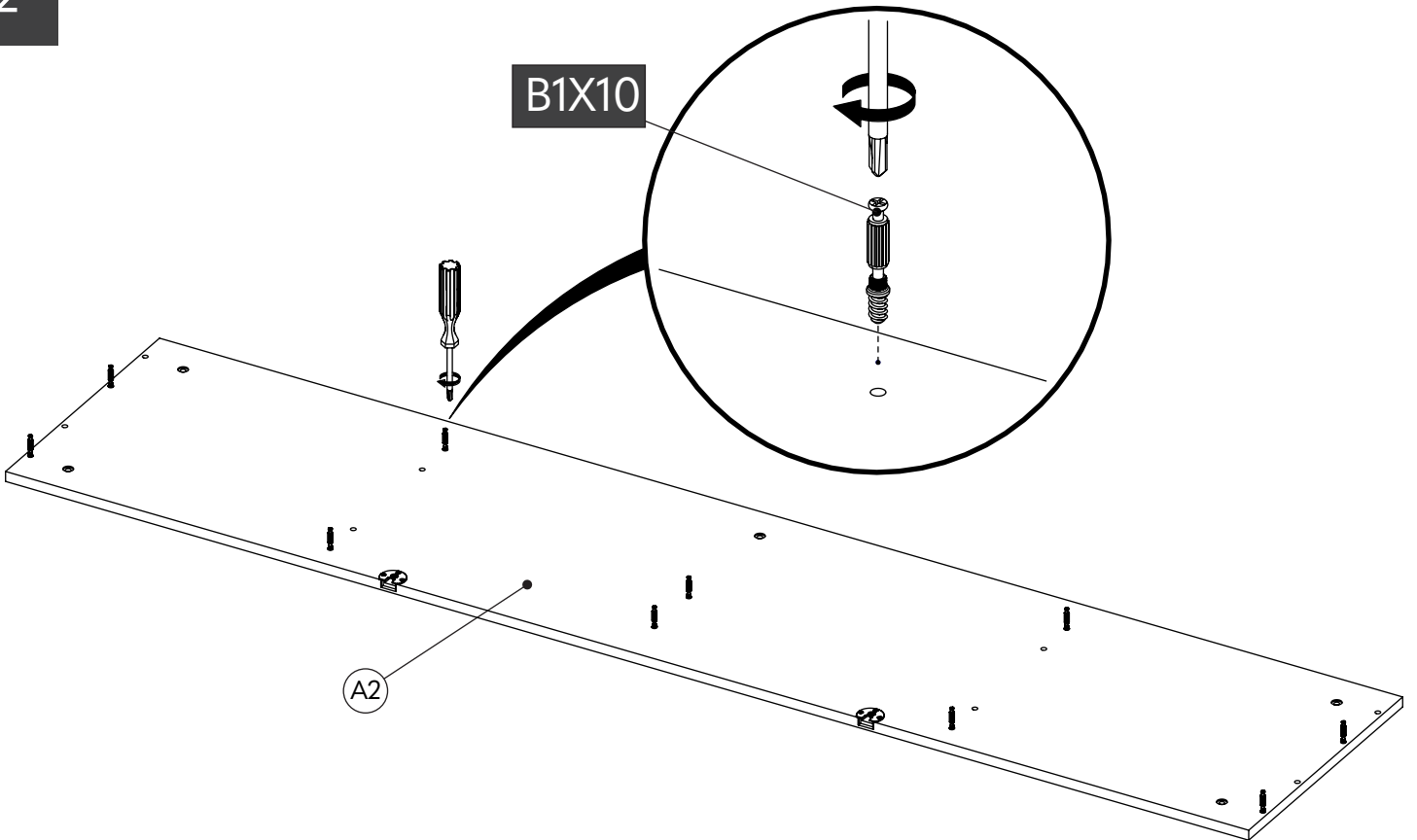
REV. NO: 00 / 15.02.2021



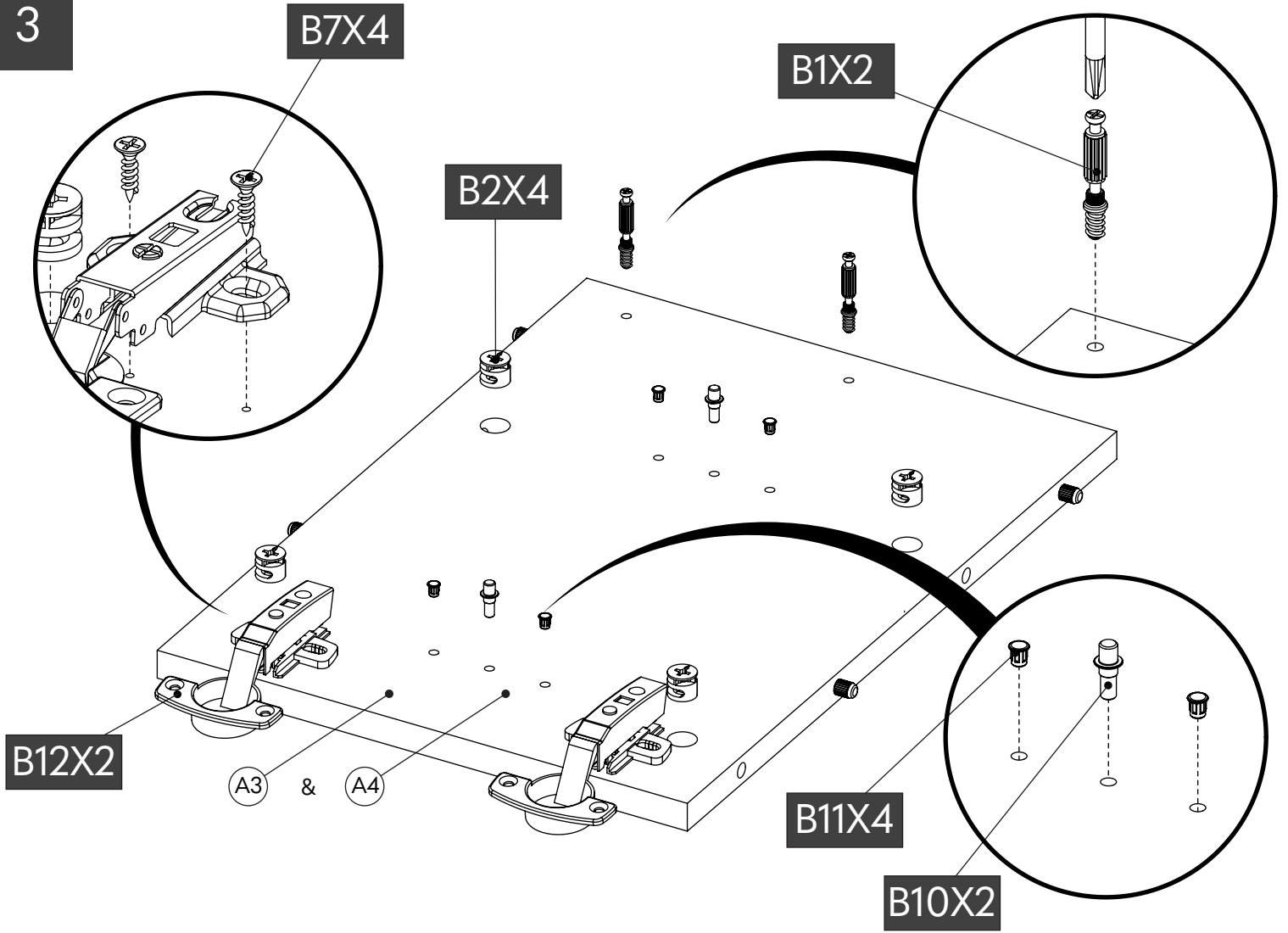
1



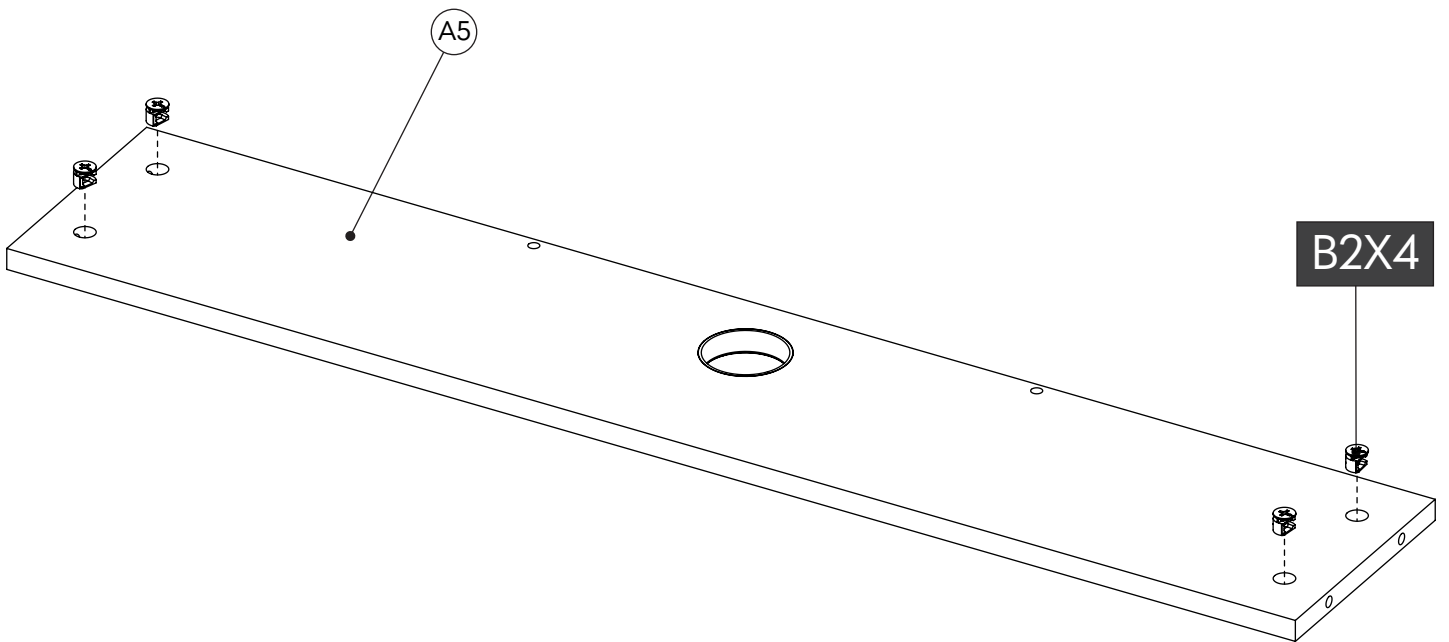
2



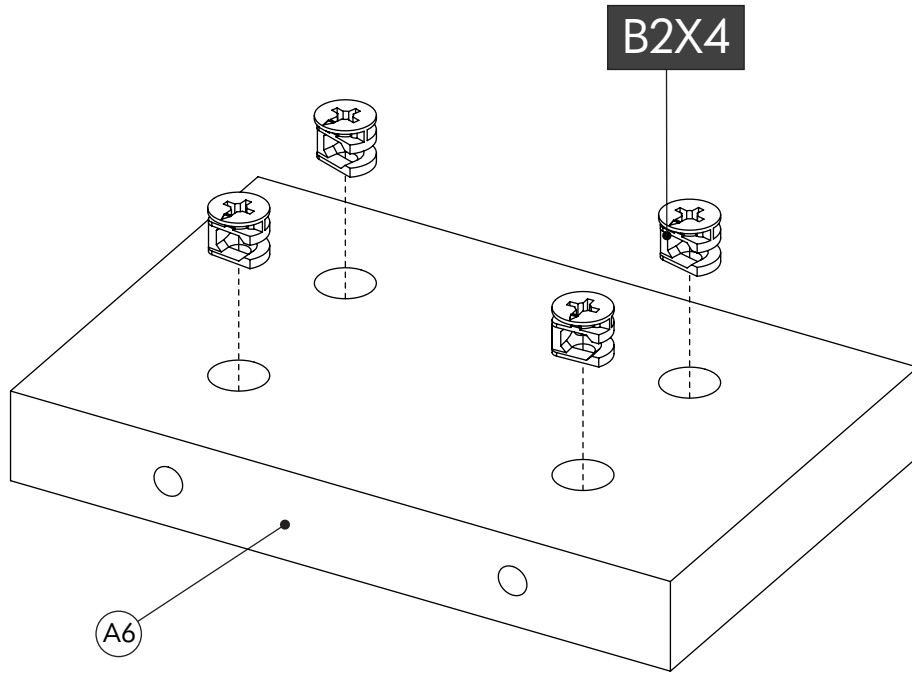
3



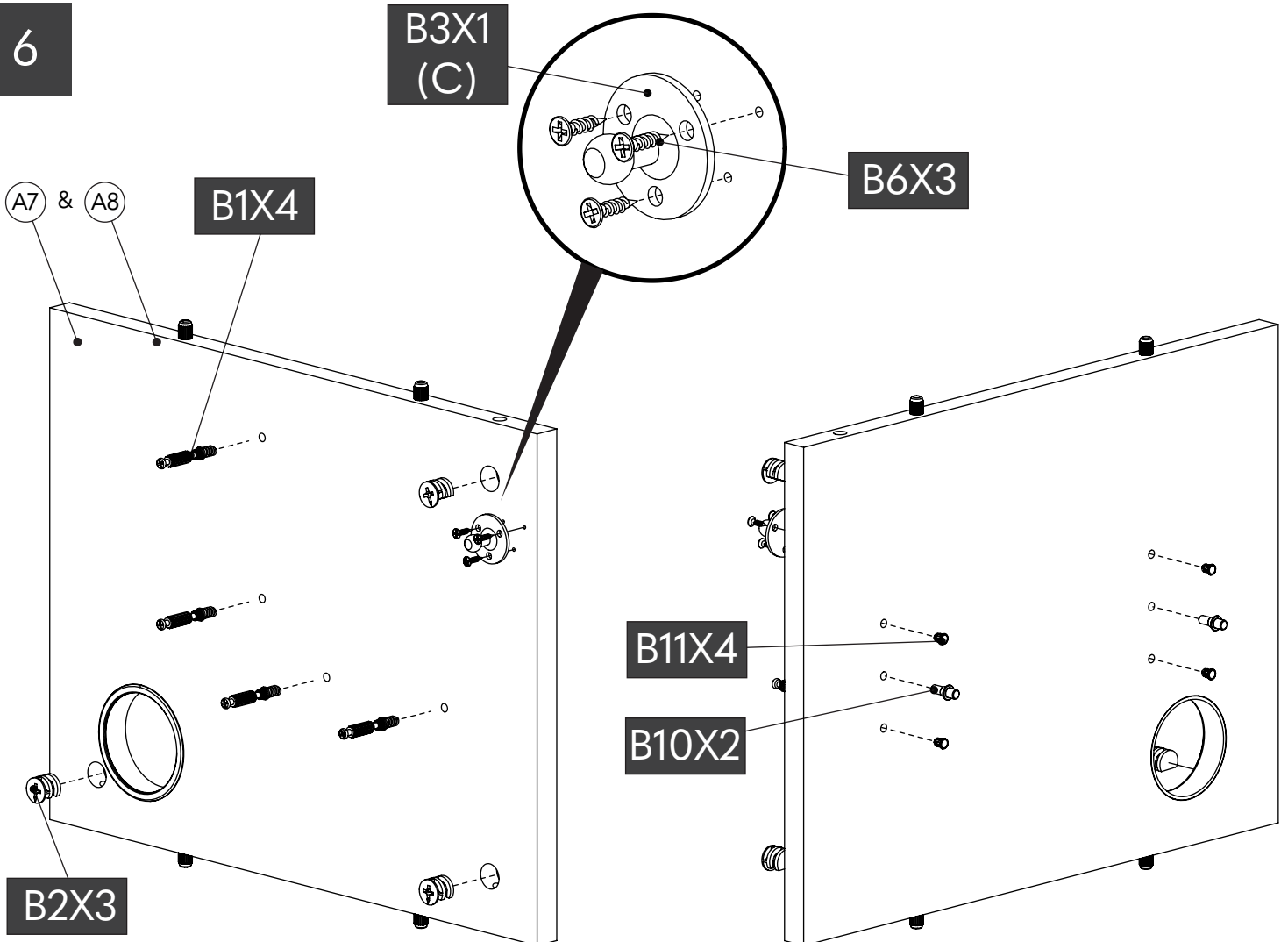
4



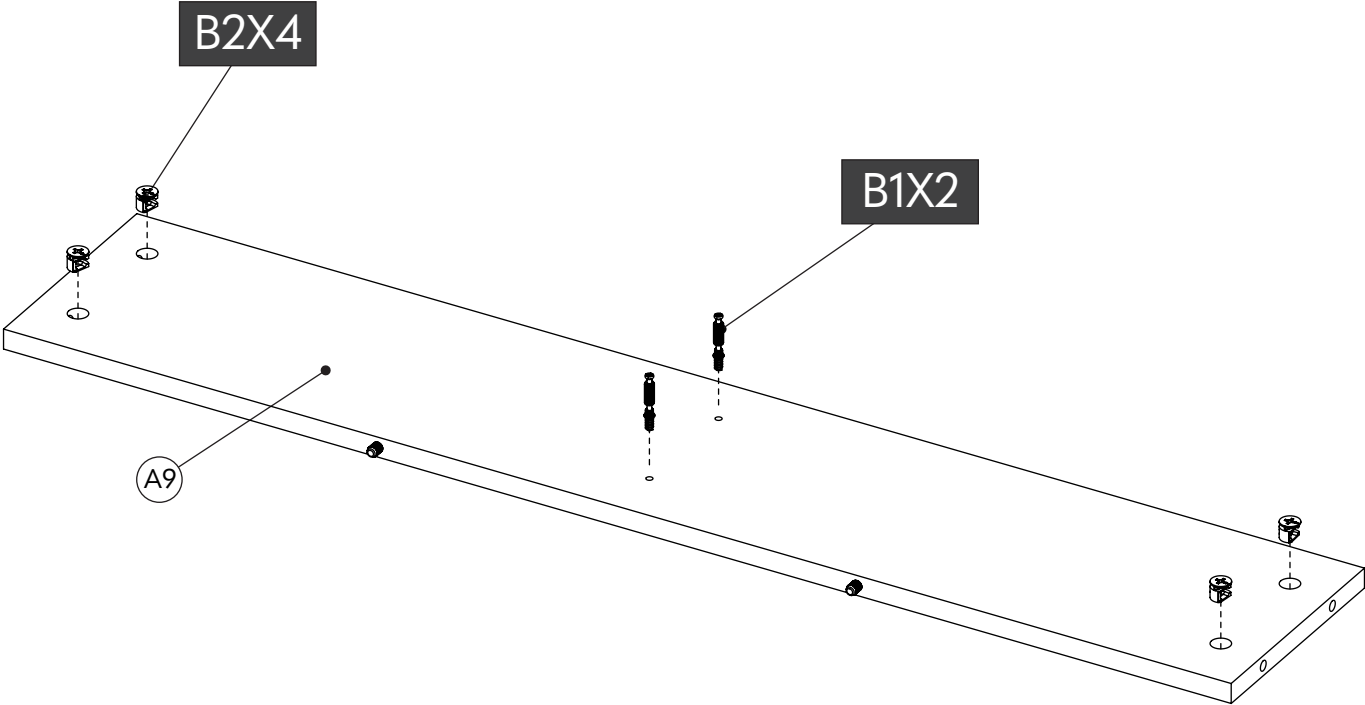
5



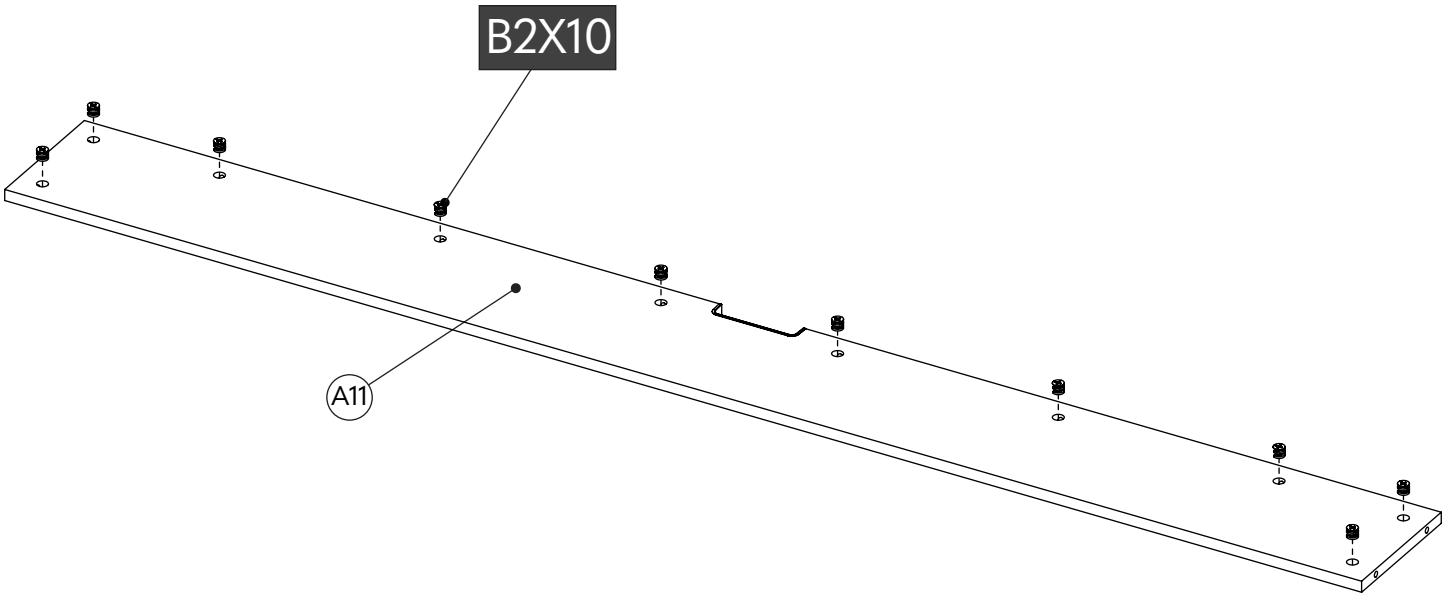
6

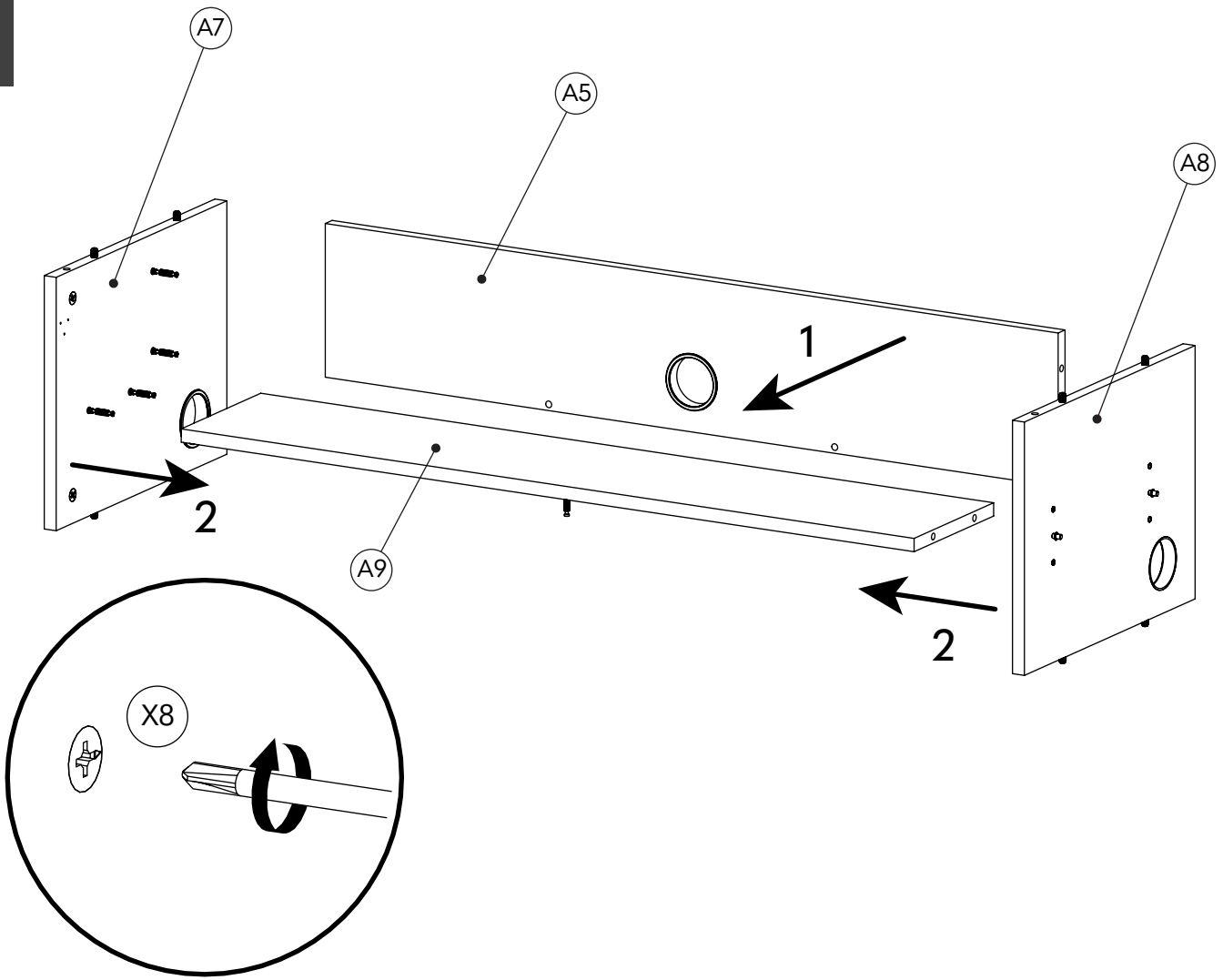


7

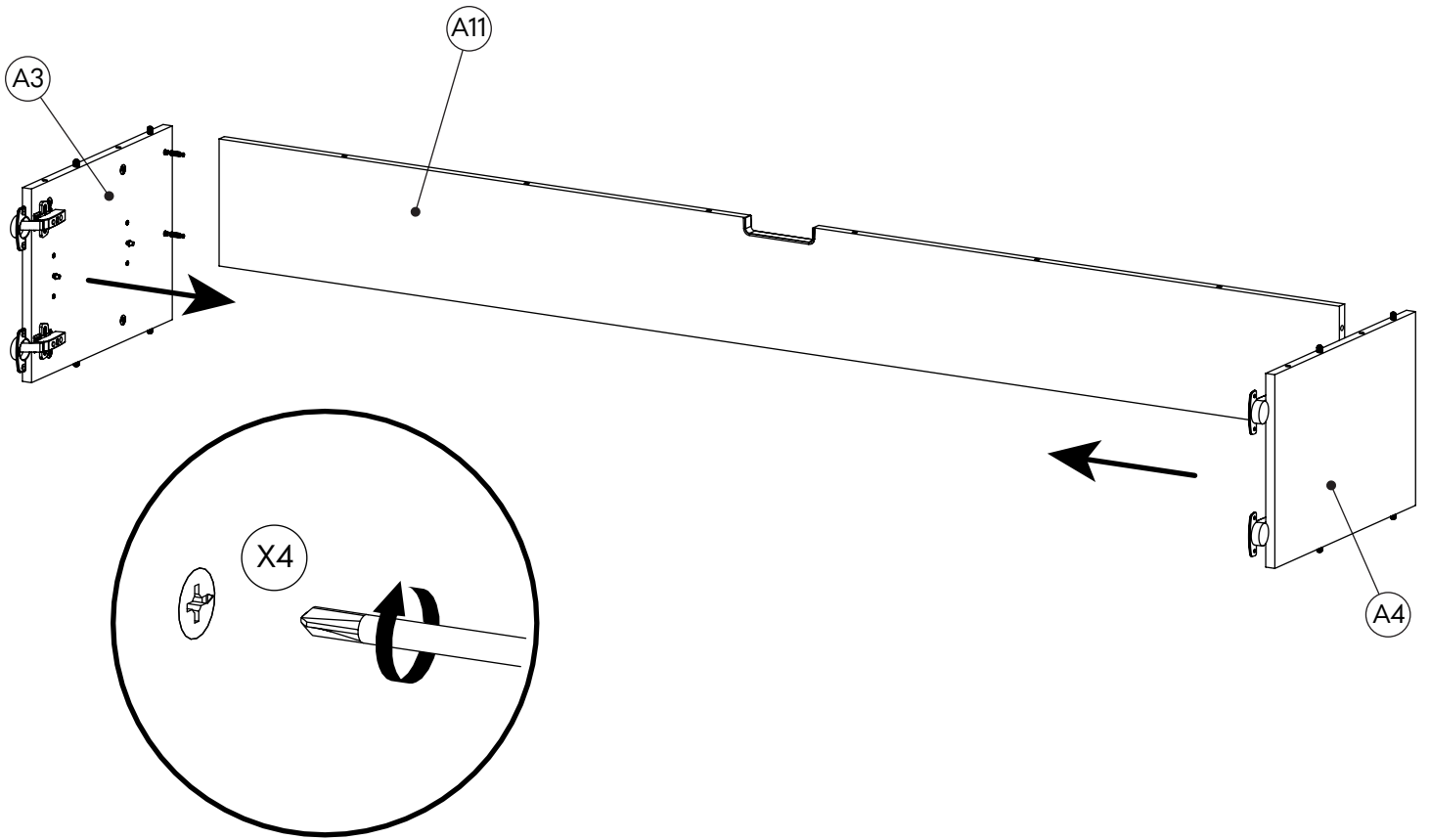


8

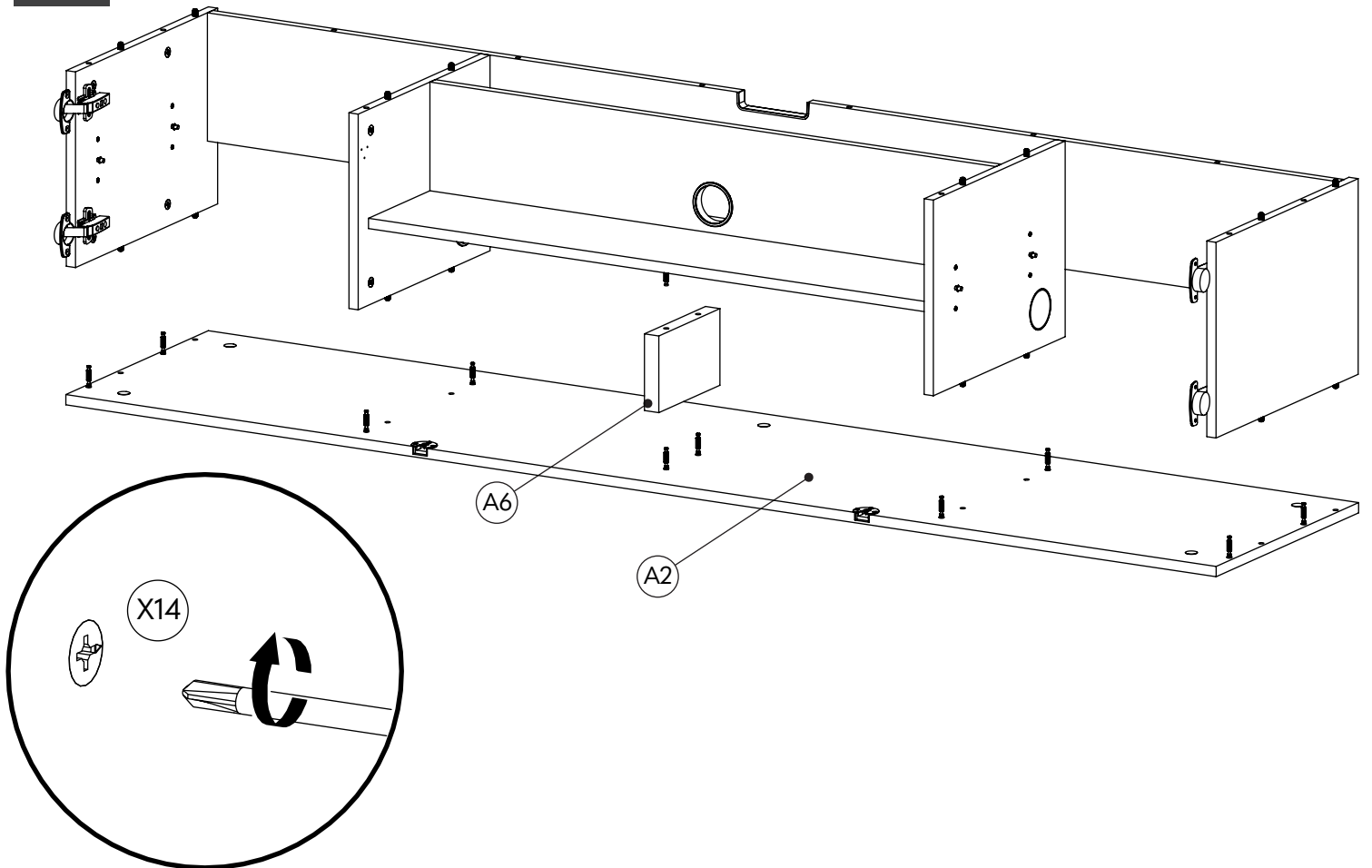




10

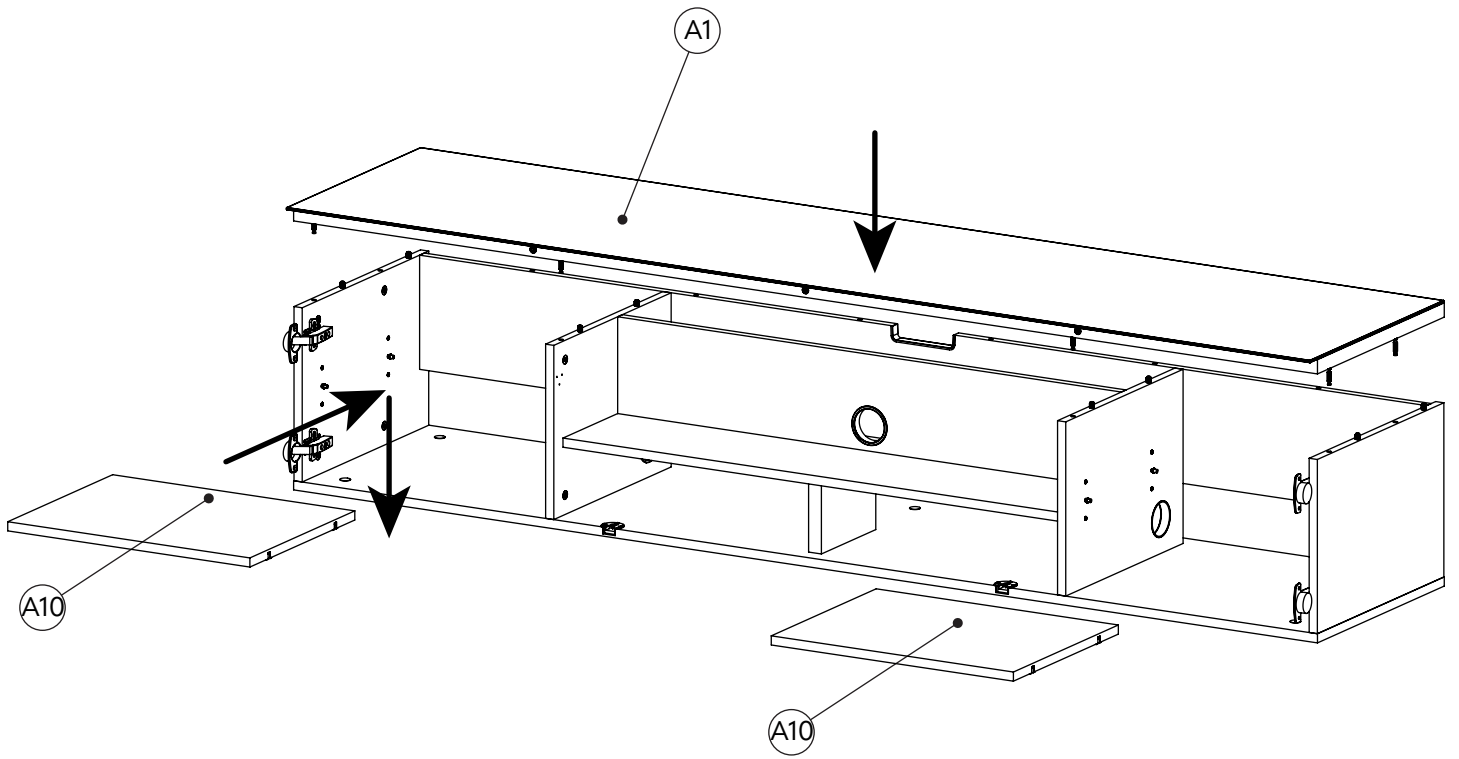


11

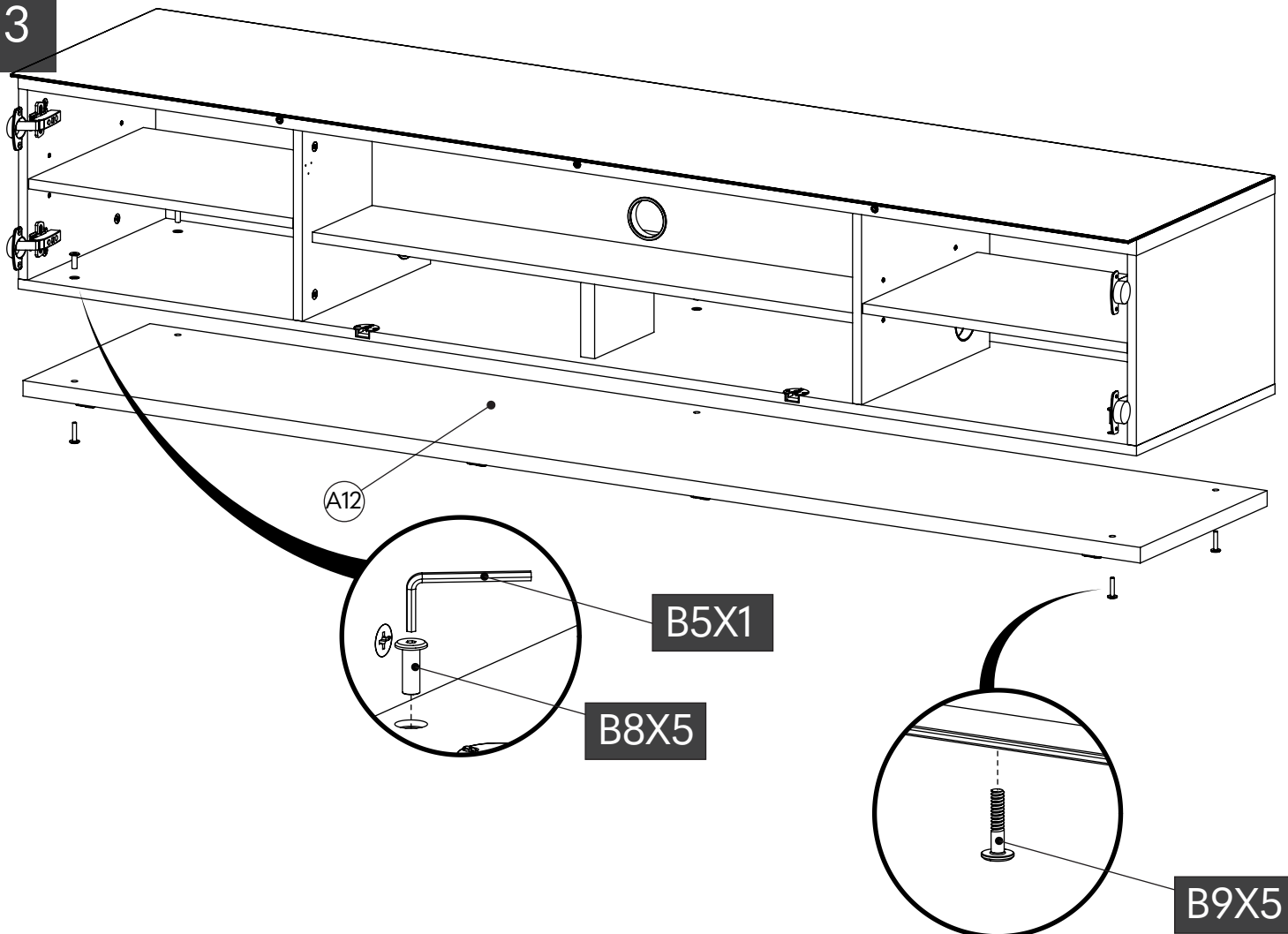




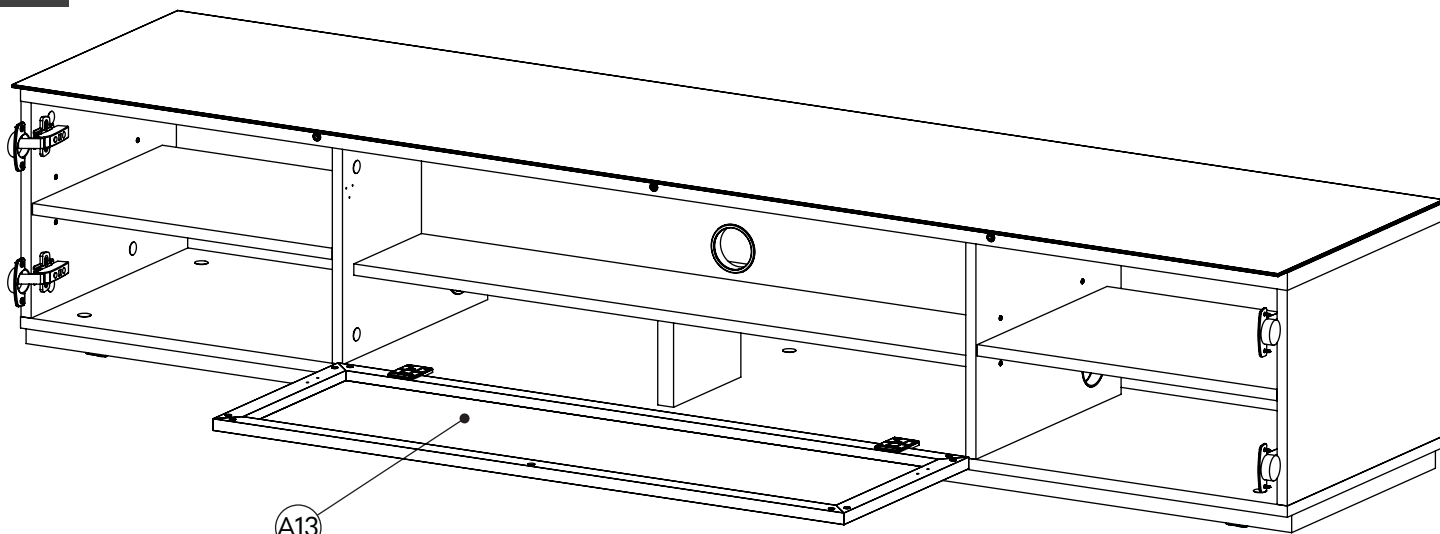
12



13



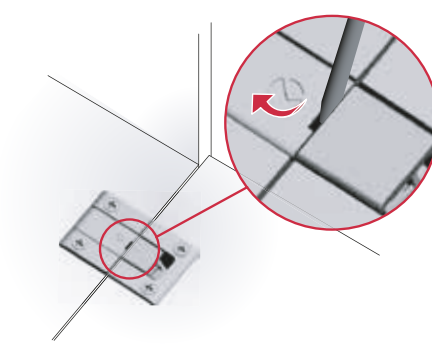
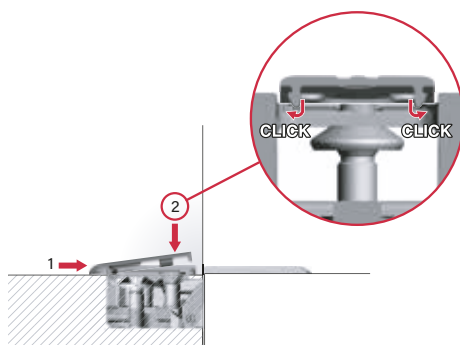
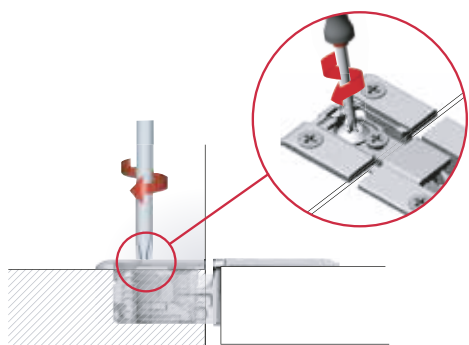
14



LOCKING SCREW

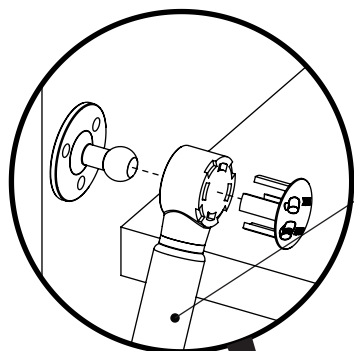
COVER CAP INSERTION

COVER CAP REMOVAL



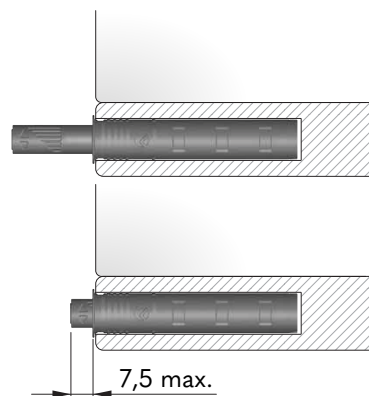
15

PUSH OPEN MECHANISM ADJUSTMENT

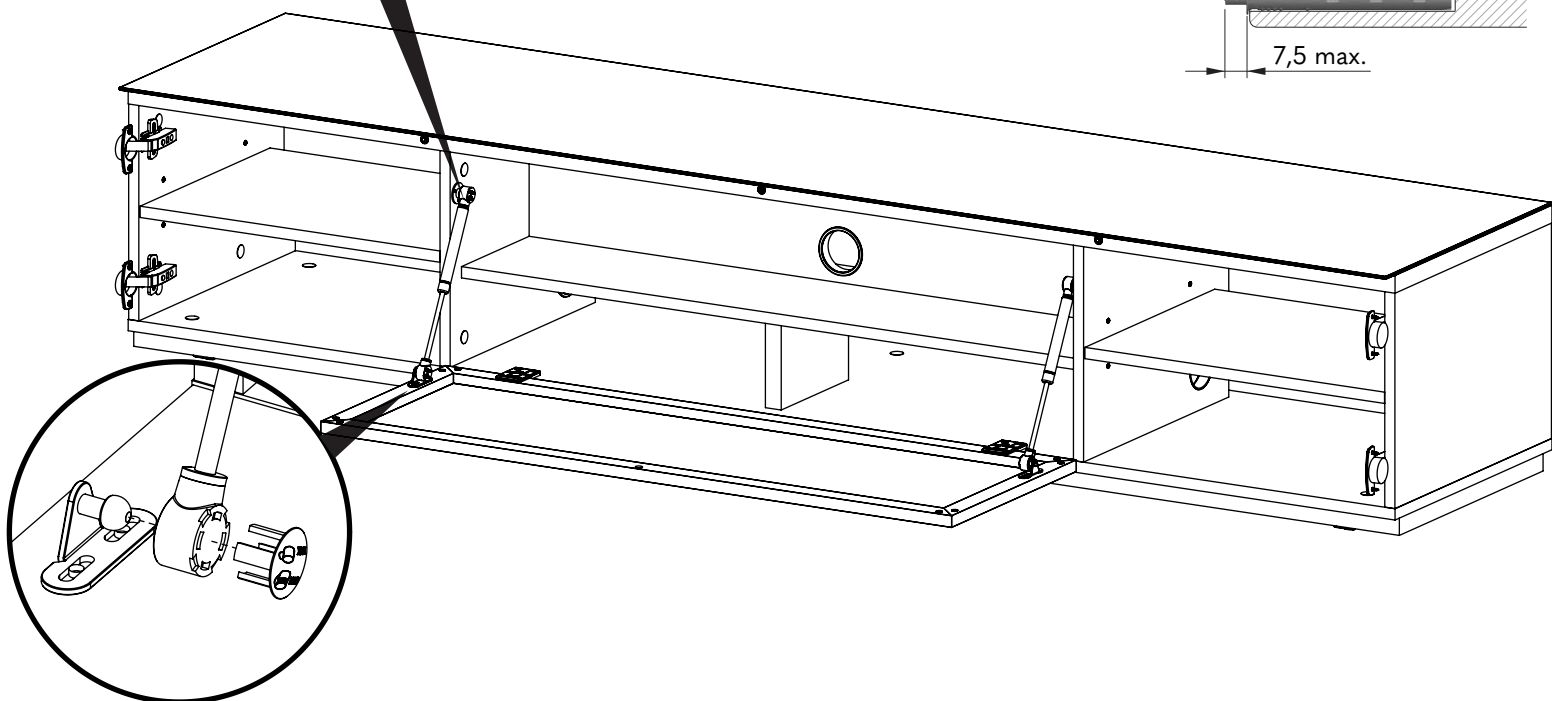


B3X2  
(B)

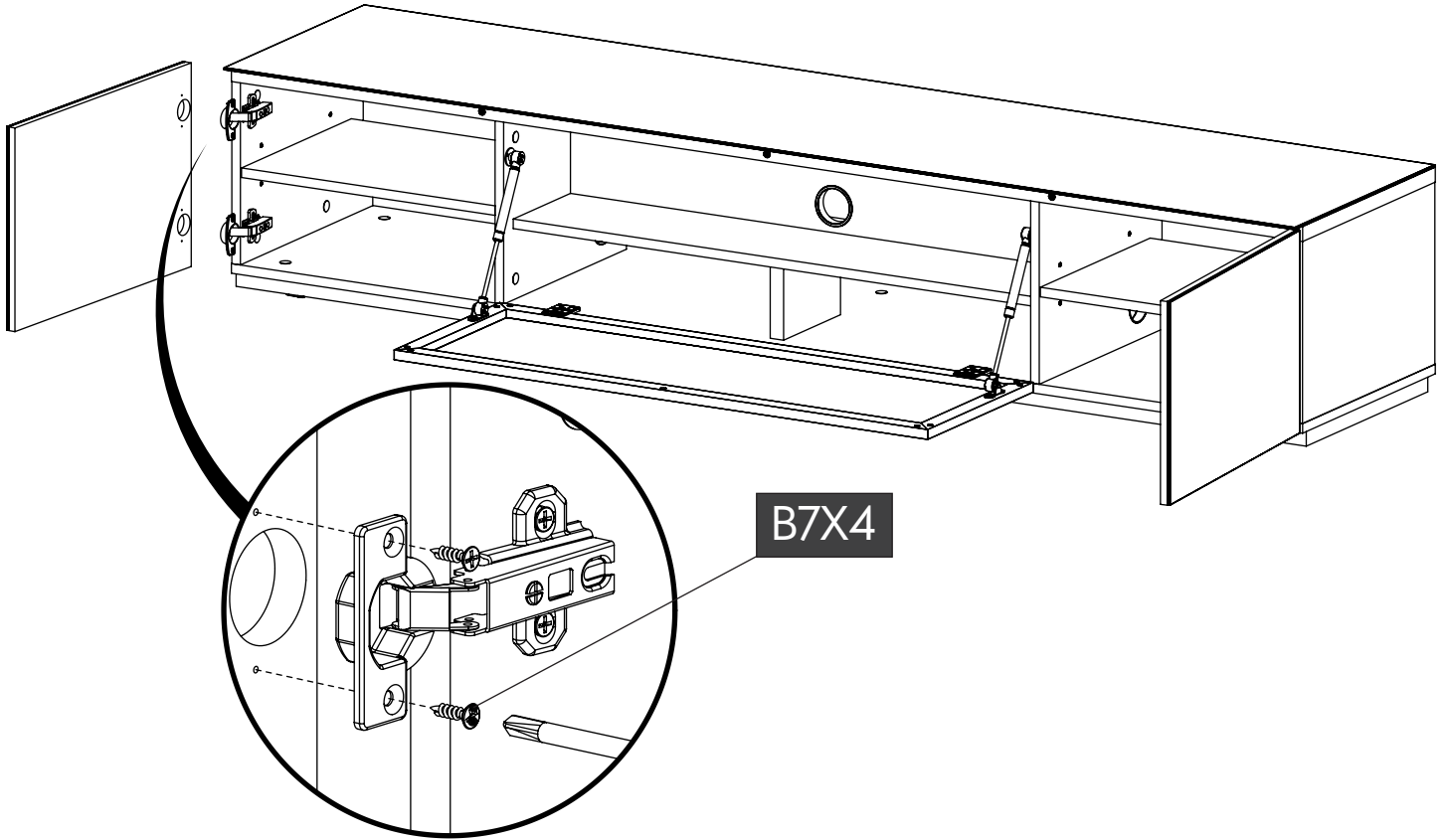
+6  
-0,45



7,5 max.

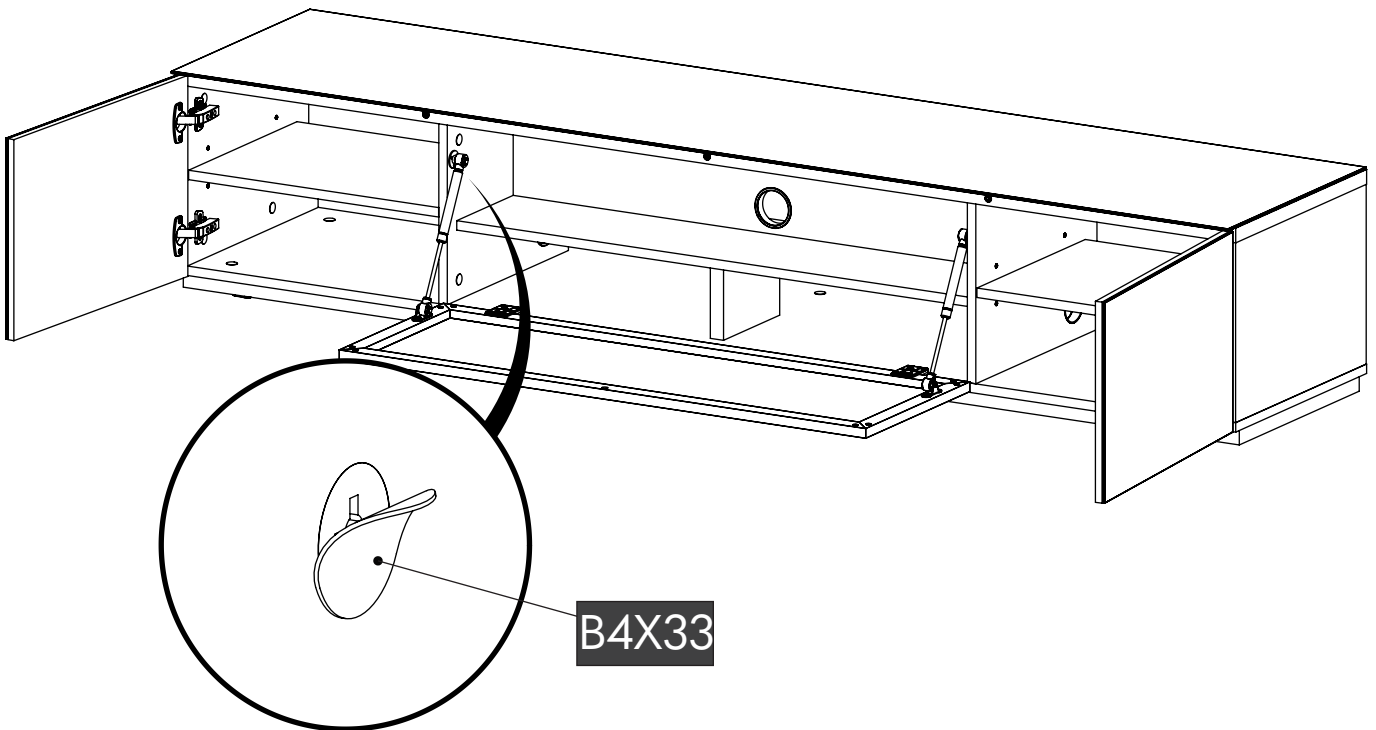


16



**B7X4**

17



**B4X33**

**WARNING!**  
CORRECT ASSEMBLY IS ESSENTIAL.  
MISASSEMBLED PRODUCTS FALL OUTSIDE THE RESPONSIBILITY OF THE MANUFACTURER

Thank you for your purchase of SONOROUS product. Following the instructions in this manual will enable you to obtain maximum performance and complete your living space in style. Your Sonorous product has been manufactured with advanced technology and quality management throughout every process stage. Each part of your furniture is produced of the superior quality materials.

#### ASSEMBLY

Assemble the furniture on a flat and smooth surface in order not to let any scratches on glass. To maximize the rigidity all connection points and screws should be fixed strongly.

#### HINTS FOR USAGE AND MAINTENANCE

We recommend you to place the heaviest equipment on the bottom shelf. The optimum method for cleaning is to simply wipe with a clean, lint free cloth using alcohol or pure water. Do not use synthetic cleaning chemicals.

Please retain this manual for future reference.

SUBJECT TO PRINTING ERRORS AND TECHNICAL AMENDMENTS

#### GUARANTEE CONDITIONS

• All Sonorous products are guaranteed for a period of 2 years after the purchase against defects in material or workmanship. SONOROUS shall at its sole option and as distributor's exclusive remedy, either repair or replace the product provided proof of purchase and written notice of non-conformance are received by SONOROUS.

• In case of a claim under guarantee the product should be returned to the authorised distributor together with the original purchase ticket (invoice, docket or receipt). The purchase ticket should clearly state the name of the supplier and the date of purchase.

• The guarantee will be void if:

-The product is NOT assembled in accordance with the instructions.

-The products has been modified.

-The fault is the result of external causes i.e. causes other than material or workmanship.

-The product is applied for other destiny or function that is not recommended by manufacturer.

**VORSICHT!**  
ACHTEN SIE DARAUF DASS DAS PRODUKT RICHTIG MONTIERT IST. FÜR FALSCH ODER FEHLERHAFT MONTUERTE PRODUKTE LIEGT KEINE HAFTUNG DES HERSTELLERS VOR.

Zunächst einmal möchten wir Ihnen vielmals danken, dass Sie sich für ein SONOROUS Produkt entschieden haben. Wenn Sie die in der Gebrauchsanleitung genannten Punkte beachten, werden Sie eine maximale Performanz des von Ihnen gekauften Produktes erreichen. Dieses Produkt wird Ihren Lebensstil zur Vollkommenheit bringen.

Dieses Sonorous Produkt ist so hergestellt, dass es bei jeder Betriebsstufe den höchsten technischen Standard und den höchsten Qualitätsstandard bringt. Jedes Stück Ihres Mobiliars ist aus den besten Materialien hergestellt worden.

#### MONTAGE

Um Kratzer auf dem Glas zu vermeiden, sollten Sie darauf achten, dass das Produkt auf glatter Ebene montiert und aufgestellt wird. Um die Widerstandsfähigkeit des Produktes zu erhöhen, sollten Sie unbedingt darauf achten, dass alle Verbindungsstücke und Schrauben fest zugeschraubt sind.

#### GEBRAUCHSANLEITUNG UND PFLEGEANLEITUNG

Wir möchten Ihnen dringend empfehlen schwere Gegenstände auf der untersten Platte aufzustellen. Zur Reinigung empfehlen wir Ihnen ein Reinigungstuch zu verwenden, der keinen Staub hinterlässt und entweder leicht in Alkohol getupft ist oder mit sauberem Wasser befeuchtet ist. Achten Sie bitte darauf, dass das Reinigungstuch eher trocken als nass ist. Bitte verwenden Sie keinerlei synthetische und chemische Reinigungsmittel. Heben Sie diese Gebrauchs- und Pflegeanleitung für später auf. Wir behalten uns in dieser Gebrauchsanleitung das Recht vor, an dem Produkt technische Änderungen durchzuführen. Durchgeführte Änderungen müssen vorher nicht angekündigt werden. Es liegt keine Haftung für Druckfehler vor.

#### GUARANTEE CONDITIONS

• Sonorous gewährt Ihnen nach Kauf eines Produktes für 2 Jahre Garantie. Die Garantie gilt für Materialfehler und für Herstellungsfehler. Für den Eintritt der Garantiehaftung ist es notwendig, dass Sie uns den Fehler schriftlich anzeigen und den Kaufbeleg vorlegen. SONOROUS wird dann, je nach eigener Entscheidung oder nach Vorschlag des Käufers, entweder das Produkt reparieren oder es gegen ein neues Produkt austauschen.

• Falls eine Garantiehaftung gegeben ist, ist das Produkt zusammen mit dem Original Kaufbeleg (Rechnung oder Lieferschein) an den zuständigen Produktverteiler auszuliefern. Aus dem Kaufbeleg sollte frei erkenntlich sein, von wo und wann das Produkt gekauft wurde. Die Anschrift sollte sich unten auf dem Kaufbeleg befinden.

• Fälle in denen keine Garantiehaftung gegeben ist:

-Im Falle, dass das Produkt fehlerhaft montiert wurde -

Im Falle, dass an dem Produkt

Reparaturen vorgenommen wurden

-Falls der Fehler auf ein Verschulden zurückzuführen ist und kein Materialfehler oder Herstellungsfehler gegeben ist

-Im Falle, dass das Produkt zu anderen Zwecken eingesetzt und verwendet wurde als durch den Hersteller bestimmt.

**SONOROUS SES VE GÖRÜNTÜ SİSTEMLERİ SANAYİ TİCARET ANONİM ŞİRKETİ**

### İMALATÇI FIRMA GARANTİ BELGESİ

BELGE NO: 32 643  
BELGE ONAY TARİHİ: 30.05.2006

#### İMALATÇI FIRMA

UNVAN SONOROUS SES VE GÖRÜNTÜ SİSTEMLERİ  
SANAYİ TİCARET ANONİM ŞİRKETİ  
ADRES MERKEZ MAH. SELİMİYE CAD. GUZLE İS MERKEZİ  
NO:1 34782 CEKMEKÖY/ İSTANBUL/TURKEY  
TELEFON-FAKS TEL:+90 216 640 16 16 - FAX : + 90 216 640 02 55  
FİRMA YETKİSİNİN  
İMZA VE KAŞESİ

#### MALİN

CİNSİ MOBİLYA  
MARKASI SONOROUS  
MODELİ  
SERİ NO/BANDROL  
TESLİM TARİHİ VE YERİ  
AZAMI TAMİR SÜRESİ  
GARANTİ SÜRESİ

20 iş günü  
2 YIL

#### SATICI FIRMA

UNVAN  
ADRES  
TELEFON-FAKS  
FATURA TARİHİ/NO  
TARİH, İMZA VE KAŞE

#### MÜŞTERİ

İSİM/UNVAN

#### MÜŞTERİ

Bu nüsha satıcı tarafından 30 iş günü içerisinde imalatçı firmaya gönderilecektir.

### GARANTİ ŞARTLARI

1. Garanti süresi malın teslim tarihinden itibaren başlar ve 2 yıldır.  
2. Malın bütün parçaları dahil olmak üzere tamamı firmamızın garanti kapsamındadır.  
3. Malın garanti süresi içerisinde arızalanması durumunda tamirde geçen süre garanti süresine eklenir. Malın tamir süresi en fazla 20 iş günüdür.

Bu süre mala ilişkin arızanın servis istasyonuna, servis istasyonunun olmaması durumunda malın satıcısı, bayii, acentası, temsilciliği veya imalatçısından birisine bildirim tarihinden itibaren başlar. Sanayi malının arızasının 15 iş günü içerisinde giderilmesini halinde imalatçı malın tamiri tamamlanıncaya kadar benzer özelliklere sahip başka bir sanayi malını tüketicinin kullanımına tahsis etmek zorundadır.

4. Malın garanti süresi içerisinde gerek malzeme ve işçilik gerekse montaj hatalarından dolayı arızalanması halinde işçilik masrafı, değiştirilen parça bedeli ya da başka herhangi bir ad altında hiçbir ücret talep etmeksizin tamir yapılacaktır.

#### 5. Malın:

• Teslim tarihinden itibaren garanti süresi içinde kalmak kaydıyla bir yıl içerisinde aynı arızayı ikiden fazla tekrarlama veya farklı arızaların dörtten fazla ortaya çıkması sonucu malın arızalanmamasının süreklilik kazanması,  
• Tamiri için gereken azami sürenin aşılması,  
• Servis istasyonunun mevcut olmaması halinde sırasıyla satıcısı, bayii, acentası, temsilcisi veya imalatçısından birisinin düzenleyeceği raporla arızanın tamininin mümkün bulunmadığının belirlenmesi durumlarında ücretsiz olarak değiştirme işlemi yapılacaktır.  
6. Malın kullanma kılavuzunda yer alan hususlara aykırı kullanımından kaynaklanan arızalar garanti kapsamı dışındadır.

### UYARI

7. Müşteri SONOROUS yetkili servis elemanları dışında ürüne hiçbir şekilde onarımı için müdahale ettirmeyecektir.  
8. 7. maddenin ihlalinin doğacak hasar ve sonuçlar müşteriye fatura edilecektir.

Bu belgenin kullanılmasına; 4077 sayılı Tüketicinin Korunması hakkında kanun ve bu kanuna dayanılarak yürürlüğe konulan Garanti Belgesi uygulama esaslarına dair Tebliğ uyarınca / T.C. Sanayi ve Ticaret Bakanlığı Tüketicinin ve Rekabetin Korunması Genel Müdürlüğü tarafından izin verilmiştir.

**AVERTISSEMENT !**  
UN MONTAGE CORRECT EST ESSENTIEL.  
LE FABRICANT N'EST PAS RESPONSABLE DU MAUVAIS ASSEMBLAGE DU PRODUIT.

Nous vous remercions de l'achat d'un produit SONOROUS. Suivre les consignes de ce manuel vous permettront d'obtenir les meilleures performances de votre meuble afin d'optimiser votre espace audio vidéo. Votre produit SONOROUS a été fabriqué grâce à une technologie avancée et à un contrôle de qualité à chaque étape de sa réalisation. Chaque élément de votre meuble a été produit avec des matériaux de grande qualité.

#### MONTAGE

Montez le meuble sur une surface plate et uniforme de façon à ne pas égratigner le verre. Pour optimiser la rigidité tous les points d'assemblage et les vis doivent être fortement fixés.

#### CONSEILS POUR L' USAGE ET LA MANUTENTION

Nous vous conseillons de placer l'équipement le plus lourd de votre système Audio Vidéo au niveau inférieur de votre meuble. Pour le nettoyage : utiliser simplement un chiffon humidifié d'alcool ou d'eau. N'utilisez pas produits chimiques synthétiques pour nettoyer.

S'il vous plaît, conservez ce manuel pour vos consultations futures.  
SOUJIS AUX ERREURS DE PRESSE ET AUX AMENDEMENTS TECHNIQUES

#### CONDITIONS DE GARANTIE

• La garantie des produits SONOROUS est valide sur une période de 2 ans suivant la date d'achat. La garantie n'est possible que sur la mise en cause des matériaux et de la fabrication. SONOROUS s'oblige à la réparation ou à l'échange du produit sur la présentation de la preuve d'achat et d'une attestation de non-conformité.

• En cas de réclamation sous garantie le produit doit être retourné complet au distributeur autorisé avec le ticket d'achat original (facture, quittance ou récépissé). Le ticket d'achat doit indiquer clairement le nom du fournisseur et la date d'achat.

• La garantie perd sa valeur si :

- Le produit n'a pas été monté suivant les instructions.

- Le produit a été modifié. - Le défaut est le résultat de causes externes. Par exemple, des causes autres au matériels ou la fabrication.

- Le produit a été utilisé à des fonctions qui n'ont pas été préconisées par le fabricant.

**ΠΡΟΣΟΧΗ!**

**Η ΣΩΣΤΗ ΣΥΝΑΡΜΟΛΟΓΗΣΗ ΕΙΝΑΙ ΑΠΑΡΑΙΤΗΤΗ ΒΛΑΒΕΣ ΠΡΟΙΟΝΤΩΝ ΠΟΥ ΕΧΟΥΝ ΣΥΝΑΡΜΟΛΟΓΗΘΕΙ ΜΕ ΚΑΚΟ ΤΡΟΠΟ ΔΕΝ ΑΠΟΤΕΛΟΥΝ ΕΥΘΥΝΗ ΤΟΥ ΚΑΤΑΣΚΕΥΑΣΤΗ**

Σας ευχαριστούμε που προτιμήσατε αυτό το προϊόν SONOROUS. Ακολουθώντας τις οδηγίες συναρμολόγησης θα έχετε τη μέγιστη αποτελεσματικότητα και το σωστό αισθητικό αποτέλεσμα. Το προϊόν SONOROUS που αγοράσατε έχει κατασκευασθεί με προηγμένες μεθόδους και με αυστηρό ποιοτικό έλεγχο σε όλα τα στάδια παραγωγής. Κάθε μέρος του έχει κατασκευασθεί με υλικά υψηλής ποιότητας.

**ΣΥΝΑΡΜΟΛΟΓΗΣΗ**

- Χρησιμοποιείτε για τη συναρμολόγηση μιά επίπεδη και λεία επιφάνεια, έτσι ώστε να αποφύγετε κάθε πιθανή γρατζουνιά.  
- Γιά να εξοφραλίσετε τη μέγιστη ακαμψία του συστήματος, όλες οι βίδες και οι σύνδεσμοι πρέπει να σφίχτούν καλά.

**ΟΔΗΓΙΕΣ ΓΙΑ ΤΗ ΧΡΗΣΗ ΚΑΙ ΣΥΝΤΗΡΗΣΗ**

- Συνιστούμε να τοποθετήσετε το βαρύτερο μηχανήμα στο χαμηλότερο ράφι.  
- Η καλύτερη μέθοδος καθαρισμού είναι απλά με ένα καθαρό μαλακό ύφασμα εμποτισμένο σε οινόπνευμα ή νερό. Μη χρησιμοποιείτε συνθετικά χημικά καθαριστικά.

Παρακαλούμε κρατείστε αυτό το έντυπο και γιά μελλοντική αναφορά  
**Ο ΚΑΤΑΣΚΕΥΑΣΤΗΣ ΔΕΝ ΕΥΘΥΝΕΤΑΙ ΓΙΑ ΤΥΠΟΓΡΑΦΙΚΑ ΛΑΘΗ ΟΠΩΣ ΚΑΙ ΓΙΑ ΤΕΧΝΙΚΕΣ ΑΛΛΑΓΕΣ ΣΤΟ ΠΡΟΙΟΝ ΜΕ ΣΚΟΠΟ ΤΗ ΒΕΛΤΙΩΣΗ ΤΟΥ**

**ΟΡΟΙ ΕΓΓΥΗΣΗΣ**

Η Sonorous εγγυάται τα προϊόντα της γιά 2 χρόνια από την αγορά τους, γιά κάθε βλάβη που οφείλεται σε κατασκευαστικό ελάττωμα. Στην περίπτωση αυτή η SONOROUS μέσω του εξουσιοδοτημένου διανομέα της, θα επισκευάσει ή αν αυτό είναι αδύνατο, θα αντικαταστήσει το ελαττωματικό προϊόν, με προϋπόθεση να υπάρχει απόδειξη αγοράς. Σε περίπτωση αιτήματος πελάτη γιά προϊόντα εντός εγγύησης, το προϊόν καθώς και η εγγύηση και η αρχική απόδειξη αγοράς θα πρέπει να επιστραφούν στον εξουσιοδοτημένο διανομέα. Η απόδειξη πρέπει να αναγράφει σαφώς το κατάστημα πώλησης και την ημερομηνία αγοράς. Τα στοιχεία του αντιπροσώπου αναγράφονται στην τελευταία σελίδα.

Η εγγύηση δεν θα ισχύει σε περίπτωση που:

Το προϊόν ΔΕΝ έχει συναρμολογηθεί σύμφωνα με τις οδηγίες  
Το προϊόν έχει υποστεί τροποίηση ή όποια άλλη επέμβαση (τρύπημα, βάψιμο, συγκόλληση κλπ).  
Η βλάβη οφείλεται σε απίεες εκτός κατασκευαστικού ελαττώματος ή κακής κατασκευής.  
Το προϊόν έχει χρησιμοποιηθεί γιά λειτουργία που δεν συνιστά ο κατασκευαστής.

**! ПРЕДУПРЕЖДЕНИЕ**

**ПРАВИЛЬНАЯ СБОРКА ЯВЛЯЕТСЯ НЕОБХОДИМЫМ УСЛОВИЕ. ПРОИЗВОДИТЕЛЬ НЕ НЕСЕТ ОТВЕТСТВЕННОСТЬ ЗА НЕПРАВИЛЬНО СОБРАННЫЕ УСТРОЙСТВА.**

Благодарим Вас за покупку изделия «SONOROUS». Следуя инструкциям в данном руководстве, вы сможете добиться максимальной эффективности изделия и внести в свою жилую площадь оригинальный стиль. Ваше изделие «Sonorous» изготовлено с помощью самых передовых технологий и системы управления качеством на каждой стадии производственного процесса. Каждая деталь вашей мебели изготовлена из материалов самого высокого качества.

**СБОРКА**

-Собирайте мебель на плоской гладкой поверхности таким образом, чтобы не поцарапать стекло.

-Чтобы добиться максимальной устойчивости, все соединяемые точки и болты следует сильно закреплять.

**РЕКОМЕНДАЦИИ ПО ИСПОЛЬЗОВАНИЮ И УХОДУ**

-Рекомендуем расположить наиболее тяжелое оборудование на нижнюю полку.

-Оптимальный метод для чистки – простое вытирание с помощью чистого, не содержащего пух куска ткани, увлажненной алкоголем или чистой водой. Не используйте синтетические чистящие химикаты.

Будьте добры, сохраните данное руководство для будущих справок.

**МОГУТ ИМЕТЬ МЕСТО ОШИБКИ ПЕЧАТИ И ТЕХНИЧЕСКИЕ ПОПРАВКИ****ГАРАНТИЙНЫЕ УСЛОВИЯ**

«Sonorous» предоставляет гарантию на период 2ти лет после приобретения товара, в случае возникновения неполадки по причине дефекта материала или качества изготовления изделия. «SONOROUS», как единственная альтернатива и эксклюзивный дистрибьютор, обязуется возмещать, ремонтировать или заменять продукт при предоставлении талона о покупке и письменного извещения о несоответствии, полученных «SONOROUS».

• В случае жалоб, согласно гарантии, изделие возвращается уполномоченному дистрибьютору вместе с оригинальным талоном о покупке (счет-фактура, квитанция об уплате или расписка о получении). В талон о покупке должно указываться точное название поставщика и дата покупки.

• Гарантия на продукт не распространяется в случае если:

- Продукт НЕ БЫЛ СОБРАН в соответствии с инструкцией. - Продукт был модифицирован  
- Поломка возникла в результате внешних причин, то есть, причин, которые не являются дефектами материала или качеством изготовления изделия.  
- Изделие использовалось не по назначению или выполняло функцию, не рекомендованную производителем.

**AVVERTENZA!**

**IL PRODOTTO DEVE ESSERE MONTATO CORRETTAMENTE. IL FABBRICANTE NON SARÀ RESPONSABILE PER PRODOTTI MONTATI IN MODO NON CORRETTO**

Grazie per aver acquistato un prodotto SONOROUS. Per ottenere le massime prestazioni dal vostro acquisto e per completare con stile i vostri ambienti, vi consigliamo di seguire le istruzioni contenute nel presente manuale. Il vostro prodotto Sonorous è frutto di tecnologia avanzata e di una gestione della qualità applicata a tutte le fasi del processo. Ogni pezzo del vostro mobile è fabbricato con materiali di prima qualità.

**MONTAGGIO**

-Montare il mobile su di una superficie piana e liscia per evitare di graffiare il vetro.  
-Per garantire la massima rigidità, tutti i punti di connessione e le viti vanno fissati ben stretti.

**CONSIGLI D'USO E MANUTENZIONE**

-Si consiglia di riporre gli oggetti più pesanti sul piano di fondo.  
-Il metodo migliore per pulire il prodotto è utilizzare un semplice panno pulito e senza filacci, con alcol o acqua. Non usare detergenti chimici sintetici.

Conservare il presente manuale per future consultazioni.  
SALVO ERRORI DI STAMPA E CON RISERVA DI MODIFICHE TECNICHE

**CONDIZIONI DI GARANZIA**

• Sonorous garantisce il prodotto per un periodo di 2 anni dall'acquisto, per guasti causati da difetti di materiali o di lavorazione. SONOROUS provvederà, a sua scelta e come unico rimedio spettante al distributore, a riparare o sostituire il prodotto a condizione che alla stessa vengano fatte pervenire la prova d'acquisto ed una comunicazione scritta attestante la non conformità del prodotto.  
• In caso di reclamo in garanzia, il prodotto va rispedito al distributore autorizzato insieme al titolo di acquisto originale (fattura, bolla di consegna o ricevuta). Il titolo di acquisto dovrà indicare chiaramente il nome del fornitore e la data di acquisto.  
• La garanzia non sarà valida se:  
- Il prodotto NON è stato montato secondo quanto indicato nelle istruzioni.  
- Il prodotto è stato modificato  
- Il guasto è stato provocato da cause esterne, es. cause non relative a lavorazione o materiali.  
- Il prodotto è stato impiegato per una destinazione d'uso diversa da quella indicata dal fabbricante.

**AVISO IMPORTANTE!**

**UN MONTAJE CORRECTO ES FUNDAMENTAL UN MAL MONTAJE DEL MUEBLE DEJARÁ SIN EFECTO LA RESPONSABILIDAD DEL FABRICANTE**

Gracias por su compra de un producto SONOROUS. Siguiendo las instrucciones de este manual usted conseguirá el máximo partido del mueble, y la mejor estética para su hogar. Su producto SONOROUS ha sido fabricado con avanzada tecnología y la máxima calidad en todos sus procesos de elaboración. Todos los elementos del mueble están hechos con la mejor calidad de materiales.

**MONTAJE**

Monte el mueble sobre una superficie plana y suave, para evitar así rayar los cristales. Para conseguir la mayor rigidez posible, las piezas y varillas roscadas deben ser fijadas fuertemente.

**CONDICIONES DE USO Y MANTENIMIENTO**

Recomendamos colocar el componente más pesado del sistema en el estante inferior. La mejor forma para limpiar el mueble es, sencillamente, pasar un paño limpio y suave, empapado ligeramente en agua o alcohol sobre las superficies del mueble. No use nunca productos químicos. Por favor, conserve este manual para consultas futuras.

Conserve este manual para futuras consultas.  
Salvo errores de imprenta o modificaciones técnicas.

**CONDICIONES DE GARANTIA**

SONOROUS garantiza este artículo por un periodo de 2 años desde su compra, si el problema que se detecte en el mueble es debido a algún defecto en el material o en la fabricación del mismo. En ese caso SONOROUS reparará o reemplazará el mueble sin coste alguno. En caso de reclamación bajo garantía el producto será devuelto bajo la autorización del distribuidor, junto con la factura y/o el albarán de compra. En estos documentos deberá figurar claramente los datos del vendedor y el comprador.

La garantía dejará de tener efecto si:

-El producto no está montado de acuerdo a las instrucciones del fabricante.  
-El mueble ha sido modificado.  
-La causa de la incidencia está motivada por otros agentes externos y ajenos a este artículo.  
-El usuario utiliza el mueble para otros fines que no sean los establecidos por el fabricante.

**WAARSCHUWING !**

**CORRECTE MONTAGE IS NOODZAKELIJK. INCORRECT GEMONTEERDE PRODUCTEN VALLEN BUITEN DE VERANTWOORDELIJKHEID VAN DE PRODUCTENT**

Dank u voor het kopen van een SONOROUS product. Door het volgen van de instructies in deze handleiding zult u maximale prestaties verkrijgen en daarmee uw leef-ruimte in stijl volledigen. Uw Sonorous product is met geavanceerde technologie en tijdens elke process stage met quality management geproduceerd. Elk onderdeel van uw meubilair is met de beste kwaliteit materialen geproduceerd.

**MONTAGE**

-Monteer het meubilair op een vlakke oppervlakte om eventuele krassen op het glas te vermijden.  
-Om de starheid maximal te verkrijgen moeten alle verbinden en alle schroeven stevig bevestigd worden.

**AANWIJZING VOOR GEBRUIK EN ONDERHOUD**

-We bevelen aan de zwaarste voorwerpen op de laagste plank te plaatsen.  
-De beste manier om schoon te maken is simpelweg een schoon, pluksel vrij doek met alcohol of zuiver water te gebruiken. Gebruik geen synthetische schoonmaak chemicalien.

Bewaar alstublieft dit handboek voor toekomstige referentie.

**MOGELIJKE DRUKFOUTEN EN TECHNISCHE AANPASSINGEN KUNNEN AANWEZIG ZIJN**

**GARANTIE CONDITIES**

- Sonorous geeft garantie voor een periode van 2 jaar na aanschaf mocht er een defect plaatsvinden wat veroorzaakt wordt door het materiaal of vakkundigheid. SONOROUS zal als enige optie en als distributeur's exclusieve remedie het product repareren of vervangen, mocht men het bewijs van aankoop en een schriftelijk bericht van niet-conformiteit SONOROUS voor kunnen leggen.
- In geval van een claim onder garantie moet het product aan de erkende distributeur samen met het originele aankoopbewijs (rekening of ontvangstbewijs ) terugggegeven worden. Op het aankoopbewijs moet duidelijk de naam van de leverant en de datum van aankoop vermeld staan.
- De garantie zal ongeldig zijn als:
  - Het product niet gemonteerd is zoals het in de aanwijzing van de afbeelding staat.
  - Er wijzigingen in het product zijn aangebracht
  - Het defect door externe oorzaken veroorzaakt is. Door oorzaken die niets met het materiaal of de vakkundigheid te maken hebben.
  - Het product op een andere manier of functie, die niet door de producent wordt aanbevolen, is gebruikt.

**! ATENTIE**

**ASAMBLAREA CORECTA ESTE ESSENTIALA. O ASAMBLARE NEPOTRIVITA DETERMINA DETERIORAREA PRODUSELOR SI NU INTRA IN RESPONSABILITATEA FABRICANTULUI**

Va multumim ca ati cumparat produsul SONOROUS. Urmarind instructiunile din acest manual veti obtine performanta maxima si va veti amenaja spatiul locuibil cu stil. Produsul SONOROUS a fost fabricat cu o tehnologie avansata si un management de calitate in fiecare stadiu de productie. Fiecare parte a produsului este fabricata din materiale de calitate superioara.

**ASAMBLARE**

-Asamblati produsul pe o suprafata plata si curate astfel incat sa nu se zgareie sticla.  
-Ca sa maximizati rigiditatea, toate punctele de conectare si suruburile trebuie sa fie fixate strans.

**SFATURI PENTRU FOLOSIRE SI CURATARE**

- Va recomandam sa depozitati produsele mai grele pe sertarul de jos.
- Metoda optima de curatare este cu o carpa curate, care nu lasa scame inmuiata in alcool sau apa. Nu folositi produse de curatenie chimice.
- Va rugam sa pastrati acest manual pentru o utilizare ulterioara.

**CONDITII DE GARANTIE**

- SONOROUS garanteaza pentru o perioada de 2 ani daca defectul apartine fabricantului. SONOROUS sau distribuitorul autorizat vor decide daca produsul se va repara sau inlocui dupa ce s-a primit dovada cumpararii si o instiintare ca produsul este neconform.
- In cazul unei reclamatii din timpul garantiei, produsul trebuie returnat distribuitorului autorizat impreuna cu actele de cumparare (factura, chitanta). Actul de cumparare trebuie sa evidentieze clar numele cumparatorului si data cumpararii. Va rugam, gasiti adresa pe spatele acestui document.
- Nu se va acorda garantie daca:
  - Produsul nu a fost asamblat in concordanta cu instructiunile.
  - Produsul a fost modificat
  - Defectiunea este rezultatul unor cauze externe, alte cauze in afara de cele ce apartin modului de fabricare.
  - Produsul este folosit in alt scop in afara de cel recomandat de fabricant.

**دستورالعمل نصب****!!! اخطار****نصب صحیح الزامیست**

کارخانه سازنده هیچ مسئولیتی در قبال نصب نادرست، بعهده نمی‌گیرد.

از شما به خاطر خرید محصولات سنوروس تشکر می‌کنیم. دنبال کردن دستورالعملهای زیر، شما را قادر به کسب بالاترین سطح کارایی نموده و زیبایی فضای زندگیتان را کامل می‌نماید.  
محصولات سنوروس با تکنولوژی پیشرفته و مدیریت کیفیت در تمام مراحل ساخت، تولید شده و تمام قطعات این محصول از با کیفیت ترین مواد موجود، تهیه شده‌اند.

**اجزاء تشکیل دهنده**

ساختار : این محصول از آلومینیوم و شیشه فشرده تشکیل شده است.  
لوازم جانبی : سیستم چرخ زیر میز، میله، اتصالات پلاستیکی یا فلزی .

**نصب**

- هنگام نصب، جهت جلوگیری از خش افتادن وسیله، آن را بر روی یک سطح صاف و نرم قرار دهید.
- برای بالا بردن سطح استحکام، همه نقاط اتصال و پیچها باید سفت شوند.

**تذکراتی برای استفاده و نحوه نگهداری**

- توصیه ما این است که سنگین‌ترین وسیله را بر روی طبقه زیرین قرار دهید.
- مناسب ترین روش برای تمیز کردن، استفاده از پارچه پنبه‌ای تمیز و بدون پرز به همراه الکل یا آب تمیز می‌باشد. از مواد پاک کننده شیمیایی استفاده نکنید.

**شرایط گارانتی**

- سنوروس جنس شما را به شرط این که اشکال در مواد تشکیل دهنده یا طرز ساخت باشد، به مدت ۵ سال گارانتی می‌کند.
- سنوروس به عنوان نماینده و توزیع کننده انحصاری، باید هم نسبت به تعمیر و هم تعویض محصولاتی که فاکتور خرید از طرف سنوروس داشته باشند، اقدام نماید.
- در موارد درخواست خسارت در زمان گارانتی، وسیله باید به همراه مدارک اصلی خرید (فاکتور، فیش یا رسید) به مرکز پخش مجاز برگردانده شود. بر روی برکه خرید باید نام فروشنده و تاریخ فروش به وضوح ذکر شده باشد.
- گارانتی در صورت بروز موارد زیر لغو خواهد شد :
  - وسیله مطابق با دستورالعمل نصب نشده باشد.
  - دستگاه تعویض شده باشد.
  - مشکل بوجود آمده در نتیجه عواملی غیر از مواد تشکیل دهنده یا طرز ساخت باشد.

**توجیهات/ تعلیمات****ملاحظه**

- 1/ التركيب الصحيح للمنتج هو الاساس لأدامة المنتج .
- 2/ التركيب الخاطی يُسقط حق المطالبة بالضمان .

هذا الدليل يوجهك الى كيفية استعمال المنتج .  
لقد كتبنا مواصفات كل منتج في الصفحة الخاصة به .  
إن كل قطعة من منتجاتنا قد صنعت من مواد أصلية .

**المواد الأولية**

الالمنيوم وزجاج قوي .  
الكيميائيات : قضبان مجوفة نظام الاطارات الصغيرة ،كلها مصنوعة من المعادن والبلاستيك .

**التركيب**

كي لا يخنس المنتج ولا يتعرض للكسر ركبوها على أرض مستوية .  
للمحافظة على المنتج احمكوا ربط البراغي ونقاط الوصل

**ملاحظات عن الاستعمال**

- وضع المواد الاكثر ثقلا في اسفل طبق في المنضدة .
- لتنظيف أكثر نصاعة استخدموا منظفات قليلة الكحول وأقمشة لا تترك وراءها شوائب .
- لا تستخدموا مواد كيميائية لتنظيف المنضدة .
- الحفاظ على الدليل للرجوع اليها وقت الحاجة .

**شروط الضمان**

- تقدم الضمان لخمس سنوات بعد شراء المنتج اذا وجد أي خلل في مواقع لحم المعادن .
- قبل انتهاء صلاحية الضمان اذا كان لديكم أي استفسار فيرجى جلب الضمان ووصل الشراء لموقع وتاريخ الشراء .

**متي يفقد الضمان صلاحيته**

- اذا كان الربط خلافا للتعليمات الموجودة في الدليل .
- اذا اجريت أي تعديلات على المنتج .
- اذا تدخل جهة اخرى غير الشركة المعنية في تصليح المنتج .
- الاسباب الخارجة عن ارادة الشركة كالكوارث الطبيعية والحرائق .

**! ATENÇÃO**  
**É ESSENCIAL UMA CORRECTA MONTAGEM.**  
**MONTAGENS MAL EFECTUADAS RETIRAM TODA A RESPONSABILIDADE DO**  
**PRODUTOR/DISTRIBUIDOR**

Agradecemos o interesse pelos nossos produtos Sonorous. Conseguirá obter a máxima performance e completar o seu espaço com estilo seguindo as intruções deste manual.

O seu produto Sonorous foi produzido com a mais avançada tecnologia e com qualidade em todas as etapas da produção.

Todas as peças do seu produto Sonorous são produzidos com matérias de alta qualidade.

#### ASSEMBLEIA

Monte o seu móvel numa superfície plana e macia para evitar riscos nos vidros.

Para maximizar a estabilidade do seu móvel deverá apertar todos os parafusos de forma a que não fiquem com folgas.

#### DICAS PARA USO E MANUTENÇÃO

recomendamos que coloque os equipamentos mais pesados na parteira de baixo.

Para limpar o seu móvel utilize um pano ou um papel usando apenas água ou álcool.

Não utilize outros produtos químico de limpeza.

Guarde este manual para futuros esclarecimentos.

#### Condições de Garantia

• Todos os produtos Sonorous tem uma garantia por um periodo de 2 anos depois da compra, contra defeitos no material ou produção. Sonorous compromete-se a substituir ou reparar o produto após

receber a prova da compra e uma carta a explicar o defeito do artigo.

• No caso de haver um defeito durante a garantia este deverá ser devolvido ao distribuidor autorizado

juntamente com o ticket de compra, factura ou recibo. O documento comprovativo deverá mencionar claramente

o nome da loja e a data da compra.

- A garantia não será aceite se:
  - O produto não for montado de acordo com as instruções
  - Se o produto tiver sido modificado
  - O problema é resultante de causas externas. Ex. Outras causas sem ser material ou defeito de produção
  - O produto utilizado em outro destino ou função que não a recomendada pelo fabricante

#### Upozornění!

Správná instalace je důležitá.

Za nevhodnou montáž nenese výrobce ani distributor odpovědnost. Prosíme věnujte instalaci zvýšenou pozornost a pečlivě si prostudujte tento návod.

Děkujeme, že jste si zakoupil produkt řady Sonorous. Instrukce obsažené v tomto návodu Vám umožní maximálně využít vlastností výrobku. Stolek Sonorous je vyráběn moderními technologiemi s důrazem na kvalitu provedení v průběhu celého výrobního procesu. Každá část je vyrobena z jakostních materiálů.

#### Montáž

Stolek sestavujte podle přiloženého schématu na pevné, rovné a čisté podložce abyste zabránili poškrábání skla. Pro dosažení dobré stability stolku, pečlivě utáhněte všechny komponenty.

#### Rady pro použití a údržbu

Doporučujeme nejtěžší přístroj umístit na horní sklo stolku Pro čištění použijte přípravky vhodné na sklo. Nepoužívejte jiné syntetické chemikálie, může dojít k poleptání skla nebo barvy. Prosíme uschovejte tento návod pro možnou budoucí potřebu

#### Záruční podmínky

Na stolky Sonorous poskytuje výrobce záruku 2 let od data prodeje koncovému zákazníkovi. Záruka se vztahuje na vadu materiálu nebo výrobního postupu. Případné reklamace uplatňujte u distributora prostřednictvím svého prodejce a to vždy písemnou formou. Na základě posouzení reklamace v zákonné lhůtě Vám pak budou vyměněny vadné části, popř. celý výrobek.

K reklamaci vždy přikládejte prodejní doklad od svého prodejce.

Záruku nelze uplatnit pokud

- produkt nebyl nainstalován v souladu s montážním návodem.
- Produkt byl upravován nebo jakkoliv modifikován
- Produkt byl poškozen vnějším zásahem nebo nevhodnou montáží, použit v nevhodném prostředí
- Produkt byl použit k jinému účelu, než ke kterému je primárně určen výrobcem

Výrobce si vyhrazuje tiskové chyby a technické změny

#### BRĪDINĀJUMS!

**PAREIZA MONTĀŽA IR ĻOTI BŪTISKA. NEPAREIZI MONTĒTI PRIEKŠMETI VAIRS NAV RAŽOTĀJA**  
**ATBILDĪBA.**

Paldies, ka iegādājāties SONOROUS produktu! Sekošana šīm instrukcijām ļaus jums iegūt maksimālu sniegumu no šīs preces, kā arī Jūsu dzīvojamā telpa tiks aizpildīta ar stilu.

Jūsu Sonorous produkts ir ražots ar pielāgotu tehnoloģiju un kvalitātes pārraudzību katrā ražošanas posmā. Katra Jūsu produkta daļa ir ražota no augstākās kvalitātes materiāliem.

#### MONTĀŽA

Montējiet mēbeli uz plakanas, gludas virsmas, lai nesaskrāpētu stiklu. Lai maksimizētu stingrību, visām savienojumu vietām un skrūvēm jābūt cieši nofiksētām.

#### PADOMI LIETOŠANAI UN SAGLABĀŠANAI

Iesakām smagāko aprīkojumu novietot apakšējā plauktā. Optimālākā metode tīrīšanai ir vienkārši noslaucīt mēbeli ar tīru, nepūkojošu lupatiņu, izmantojot alkoholu vai tīru ūdeni. Netīriet ar sintētiskām tīrīšanas ķīmikālijām!

Lūdzu, saglabāiet šo instrukciju turpmākām atsauksmēm.

**SASKAŅĀ AR DRUKAS KĻŪDĀM UN TEHNISKIEM GROŽĪJUMIEM**

#### GARANTIJAS NOSACĪJUMI

• Visiem Sonorous produktiem pēc iegādes ir 2 gadu garantija pret defektiem materiālā vai ražošanas procesā. Sonorous ar izplatītāja palīdzību izlems, vai salābot vai apmainīt mēbeli, ja iegādes dokumenti un rakstisks paziņojums par neatbilstību tiks nodots Sonorous.

• Pieprasījuma gadījumā, produkts zem garantijas tiks atgriezts autorizētajam izplatītājam kopā ar oriģinālo iegādes dokumentu (pavadzīmi, kvīti vai čeku). Iegādes dokumentam skaidri jānorāda piegādātāja nosaukums un iegādes datums.

• Garantija netiks ņemta vērā, ja:

- Produkts nav bijis uzstādīts saskaņā ar instrukciju.
- Produkts ir ticis pašrocīgi pārveidots.
- Bojājumam iemesls ir ārējs, t.i., cits, neskaitot defektus materiālā vai ražošanā.
- Produkts ticis lietots citiem mērķiem, nekā to ir noteicis ražotājs.

#### Ostrzeżenie!

Prawidłowy montaż jest bardzo ważny. Za nieprawidłowy montaż odpowiedzialności nie ponosi ani dystrybutor ani producent. Proszę zwrócić uwagę przy instalacji, dokładnie przeczytać instrukcję obsługi.

Dołączone instrukcje pozwalają na dokładne zapoznanie się z specyfikacją produktu. Stoliki są produkowane przy użyciu nowoczesnych technologii, ze szczególnym naciskiem na design i jakość w całym procesie produkcyjnym. Każda część jest wykonana z wysokiej jakości materiałów.

#### Montaż

Montaż należy wykonać według załączonego schematu, na stabilnym i równym podłożu, powierzchnia montażowa powinna być czysta aby uniknąć zarysowań szkła. Aby osiągnąć dobrą stabilność stolika należy dokładnie dokręcić wszystkie elementy.

#### Porady użytkowania i konserwacji

Zalecamy najcięższe urządzenie umieścić na górnym blacie stolika.

Do czyszczenia używać tylko produktów przeznaczonych do czyszczenia szkła. Nie stosować żadnych syntetycznych związków chemicznych, które mogą powodować usunięcie lakieru lub przebarwienia na szkło.

Przechowuj instrukcję w celu ewentualnego wykorzystania jej w przyszłości.

#### Warunki gwarancji

Stoliki posiadają 2 lat gwarancji od daty zakupu. Gwarancja obejmuje materiał i proces produkcyjny. Wszelkie roszczenia reklamacyjne należy kierować pisemnie do dystrybutora. Na podstawie oceny opisanych niezgodności w produkcji, zostanie ustalony termin wymiany wadliwych elementów lub części produktu.

Niezgodności w produkcji muszą być udokumentowane i poparte dowodem zakupu.

Gwarancja nie będzie uwzględniona jeżeli:

- Produkt nie został złożony zgodnie z instrukcją montażu
  - Produkt został zamieniony lub w jakikolwiek sposób zmodyfikowany
  - Produkt został uszkodzony przez działanie zewnętrzne lub nieprawidłowy montaż, użytkowanie w nieodpowiednim środowisku
  - Produkt używane do celów, których przewidział producent
- Producent zastrzega sobie prawo do błędów typograficznych i zmian technicznych!

**! HOIATUS!**  
VÄGA OLULINE ON TOODE ÕIGESTI KOKKU PANNA  
TOOTJA EI VASTUTA, KUI TOODE ON VALESTI KOKKU PANDUD

Tänane, et ostsite SONOROUS toote. Selles kasutusjuhendis toodud juhiseid järgides saate toodet võimalikult hästi kasutada, ning oma elukeskkonna stiilseks muuta.  
SONOROUS toode on valmistatud täiustatud tehnoloogiaga ja kvaliteedijuhtimisega kõikides tootmisetappides. Kõik mööblidetailid on valmistatud väga kvaliteetsetest materjalidest.

#### KOKKUPANEK

Pange mööbel kokku lamedal ja siledal pinnal. Nii ei kriimusta te klaasi.  
Kõik kruvid tuleb tugevasti kinni keerata, et detailide ühenduskohad oleksid võimalikult jäigad.

#### NÄPUNÄITEID KASUTAMISEKS JA HOOLDUSEKS

Soovitame kõige raskemad esemed asetada alumisele riulile.  
Kõige parem on toodet puhastada puhta ebemevaba lapiga. Vajadusel võib seda niisutada puhta veega.  
Ärge kasutage puhastamiseks alkohooliga sünteetilisi puhastusvahendeid.

Hoidke see juhend alles.

#### JUHISEID EI PRUUGI OLLA TÄIELIKUD JA TOODET VÕIDAKSE TEHNILISELT MUUTA

#### GARANTIIINGIMUSED

- Kõikidel SONOROUS toodetel on alates ostukuupäevast 2-aastane garantii materjali- või tootmisvigade suhtes. SONOROUS parandab või asendab toote osutšeki ja kirjaliku avalduse alusel.
- Garantiiõude korral tuleb toode tagastada volitatud edasimüüjale ning lisada ostu tõendava dokumendi originaal (arve või osutšekk). Osutšekil peab olema toote tarnija nimi ja ostukuupäev.

- Garantii ei kehti juhul kui:
  - Tootet kokkupanemisel ei ole järgitud juhiseid.
  - Toodet on muudetud.
  - Vea põhjus ei ole materjali- ega tootmisviga.
  - Toodet on kasutatud viisil või otstarbel, mida tootja ei soovita.

**! ПРЕДУПРЕДУВАЊЕ**  
**ПРАВИЛНОТО СКЛОПУВАЊЕ Е НАЈВАЖНО. ВО СПРОТИВНО,**  
**ПРОИЗВОДИТЕЛОТ НЕМА ОДГОВОРНОСТ ЗА НАПРАВЕНИТЕ ОШТЕТУВАЊА.**

Ви благодариме што го купивте овој SONOROUS производ. Следните инструкции во ова упатство ќе ви помогнат да добиете максимални перформansi и да го комплетираете својот животен простор во стил. Овој Sonorous производ е произведен со напредна технологија и квалитетни материјали.

#### СКЛОПУВАЊЕ

Поставете го мебелот на стабилна и рамна и мека површина за да не се изгребе стаклото. За зголемување на носивоста и цврстината на мебелот, сите точки на поврзување и шрафови мора да се цврсто фиксирани.

#### СОВЕТИ ЗА УПОТРЕБА И ОДРЖУВАЊЕ

Ние препорачуваме да ја поставите најтешката опрема на долната полица. Оптимален начин за чистење е користење на чиста крпа која ќе ја натопите во алкохол или вода. Не употребувајте синтетички средства за чистење.

Сочувајте го ова упатство за идни консултации.  
ПРЕДМЕТ НА ПРОМЕНИ БЕЗ ПРЕТХОДНА НАЈАВА.

#### ГАРАНТНИ УСЛОВИ

- Сите Sonorous производи имаат 2 години гаранција од датумот на купување против дефекти на материјалот или начинот на изработка. SONOROUS или неговиот овластен дистрибутер може да изврши поправка, или замена на производот со приложен доказ за купувањето и писмена забелешка за настанатиот проблем.
- Во случај на дефект на производот, тој може да биде вратен во овластениот дистрибутер заедно со оригиналниот документ за купување (фактура, или фискална сметка). На документот за купување треба јасно да го пишува името на продавачот и датумот на купување.
- Гаранцијата нема да важи во случаи кога:
  - Производот НЕ е склопен согласно со инструкциите.
  - Производот е модифициран.
  - Дефектот е резултат на надворешни причини, на пр., други причини различни од материјалот и начинот на изработка.
  - Производот бил користен за други цели или функции различни од оние кои се наведени од производителот.

Vini re!  
MONTIMI I RREGULLT ËSHTË THELBËSOR.  
PRODUKTET E PA MONTUARA JANË JASHTË PËRGJEGJËSIVE TË PRODHUESIT.

Faleminderit që keni zgjedhur produktet e SONOROUS. Per të patur performancë maksimale dhe për të plotësuar hapësirat tuaja me stil ndiqni instruksionet e këtij manuali.  
Produktet Sonorous janë prodhuar me teknologji të avancuar dhe duke kontrolluar cilësinë në çdo fazë të procesit. Çdo pjesë e produkteve tuaja është prodhuar me material të cilësisë maksimale.

#### MONTIMI

Bashkimi i pjesëve të bëhet mbi një sipërfaqe të sheshtë e të lemuar për të mos gervishtur sipërfaqet e xhamit. Te gjitha pjesët lidhëse dhe vidat duhet të fiksohen mirë për të patur qendrueshmëri më të madhe.

#### RREGULLA PER PERDORIMIN DHE MIRËMBAJTJEN

Ne rekomandojmë të vendosni pajisjet më të renda tek ndarjet e poshtme. Metoda optimale për pastrimin është përdorimi i një materiali të pambuktë me ujë të pastër ose alkool. Mos përdorni solucione sintetike pastrimi.  
Ruajeni manualin edhe në të ardhmen!

#### KY MATERIAL ËSHTË SUBJEKT I GABIMEVE TË PRINTIMIT DHE AMENDAMENTEVE TEKNIKE.

#### KUSHTET E GARANCISË

Të gjitha produktet Sonorous kanë garanci 2 vjeçare nga momenti i blerjes apo i përdorimit. Sonorous duhet të zgjidhë menjëherë problemet (duke riparuar produktin apo duke e ndërruar atë) në pikat e tij të shitjes apo nga distributorët e tij ekskluziv, pasi ka konfirmuar problemin dhe duke percaktuar produktin si jo të rregullt.  
Në rastin e reklamimeve brenda garancisë produkti duhet ti kthehet distributorit të autorizuar sëbashku me faturen origjinale. Në faturë duhet të jenë të shkruara qartë emri i blerësit dhe data e blerjes.  
Garancia nuk vlen ne rastet kur :  
Produkti nuk është montuar sipas instruksioneve  
Produkti është modifikuar  
Defekti është rezultat i faktorëve të jashtëm  
Produkti është përdorur per funksione dhe në pozicione që nuk rekomandohen nga prodhuesi.

**! ADVARSEL**  
Det er vigtigt at samle produktet korrekt.  
Forkert sammensat produkt falder udenfor producentens ansvar

Tak for dit køb af et Sonorous produkt. Ved at følge denne brugervejledning opnår du maksimalt udbytte af dit køb og bedring af din stue med stil.  
Dit Sonorous produkt er blevet fremstillet med avanceret teknologi og kvalitets kontrol i hver eneste proces i fremstillings forløbet. Hver eneste del af dit møbel er produceret i de bedste materialer.

#### Samling af møbel

Sør for at samle dit møbel på en flad og blød overflade for ikke at forårsage ridser i glasset.  
For at opnå bedst mulig styrke skal alle skruer spændes ordentlig fast .

#### TIPS TIL BRUG OG VEDLIGEHOLDELSE

Vi anbefaler dig at placere det tungeste udstyr på den nederste hylde.  
Den optimale metode til rensning er simpelthen at tørre af med en ren, fnugfri klud med alkohol eller rent vand. Brug ikke syntetiske rengøringsmidler.  
Opbevar denne manual til fremtidig reference.

#### FORBEHOLD FOR TRYKFEJL OG TEKNISKE TILPASNINGER GARANTIBETINGELSER

- Alle Sonorous produkter er garanteret for en periode på 2 år efter købet mod defekter i materiale eller udførelse. SONOROUS skal efter eget valg, og som distributørens eksklusive retsmiddel, enten reparere eller udskifte produktet, forudsat købsbevis og skriftlig meddelelse om fejl og mangler modtages af SONOROUS.
  - I tilfælde af et krav under garantien skal produktet returneres til den autoriserede forhandler sammen med den oprindelige købs nota ( faktura eller kvittering). Købe notaen bør klart angive navnet på leverandøren og købsdatoen.
  - Garantien gælder ikke , hvis:
    - Produktet IKKE er monteret i overensstemmelse med anvisningerne.
    - Produktet er blevet ændret.
    - Fejlen er resultatet af ydre årsager, dvs andre årsager end materiale-eller fabrikkationsfejl.
    - Produktet anvendes på andre måder eller funktion end bygget til.