

**Free Flow**  
FF18 Typ 03  
FF18 Typ 04

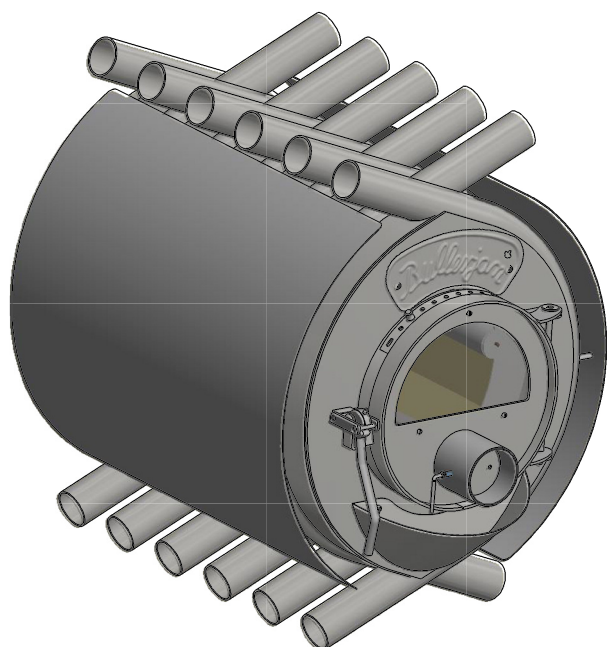
# Bullerjan.®

**L'original. Made in Germany.**



# Bullerjan Free Flow

## FF18 Type 03



A

### Dimensions

Puissance nominale	20,0 kW
Profondeur	104,0 cm
Largeur	71,0 cm
Hauteur	90,0 cm
Poids	220,0 kg
Profondeur chambre de combustion	74,0 cm
Buse de sortie Ø	16,0 cm
Hauteur centre conduit de fumées	65,0 cm
Raccordement à l'air extérieur Ø	10,0 cm
Hauteur centre raccordement à l'air extérieure, environ	21,5 cm

### Ecarts au feu à respecter par rapport aux matériaux inflammables

Côtes	60 cm
Derrière	85 cm
Devant	150 cm
Dessous	0 cm
Indice d'efficacité énergétique	106
Classe d'efficacité énergétique	A
Éligible au crédit d'impôt 2016	IPE : 0,47

### Triplet de valeurs

Débit gaz de combustion	20,4 g/s
Température échappement	308 C°
Pression de refoulement	12 PA
Rendement	80%
Teneur moyenne en CO <sub>2</sub>	9,6%
CO (à 13% O <sub>2</sub> )	1125 mg/Nm <sup>3</sup>
CO (à 13% O <sub>2</sub> )	0,09%
Particules fines (à 13% O <sub>2</sub> )	26 mg/Nm <sup>3</sup>
NOx (à 13% O <sub>2</sub> )	114 mg/Nm <sup>3</sup>

### Puissance de chauffage FF18 Type 03

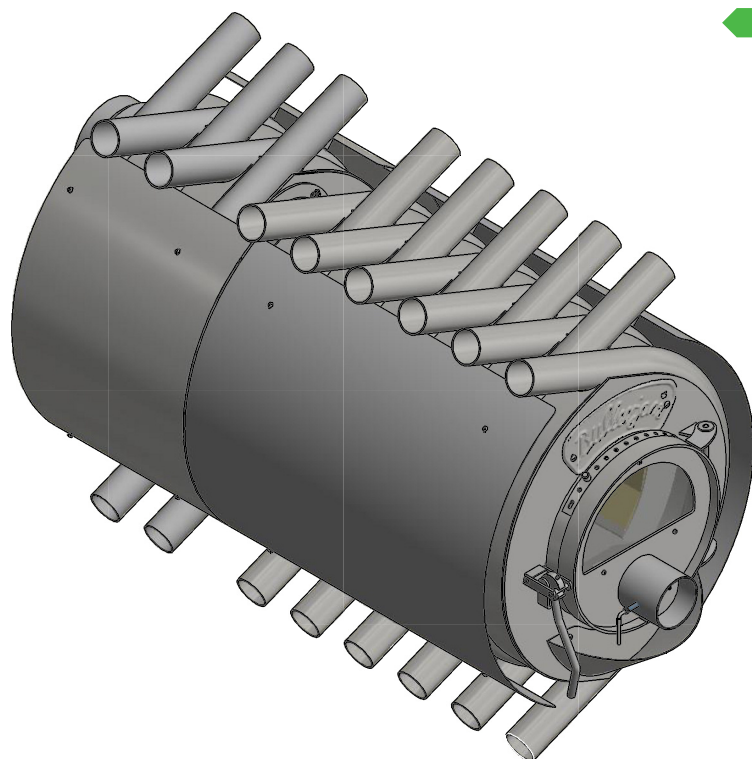
Degré d'isolation favorable	environ 750 m <sup>3</sup>
Degré d'isolation moyen	environ 575 m <sup>3</sup>
Degré d'isolation défavorable	environ 425 m <sup>3</sup>

Le Bullerjan FF18 Type 03 est conforme aux directives de la réglementation concernant les petites et moyennes installations de combustion BImSchV phases I et II, les exigences de l'art. 15a B-VG pour l'Autriche et les ordonnances pour la Suisse.

Sous réserve de modifications.

# Bullerjan Free Flow

## FF18 Type 04



A+

### Dimensions

Puissance nominale	30,0 kW
Profondeur	149,0 cm
Largeur	71,0 cm
Hauteur	90,0 cm
Poids	323,0 kg
Profondeur chambre de combustion	74,0 cm
Buse de sortie Ø	18,0 cm
Hauteur centre conduit de fumées	65,0 cm
Raccordement à l'air extérieur Ø	10,0 cm
Hauteur centre raccordement à l'air extérieure, environ	21,5 cm

### Écarts au feu à respecter par rapport aux matériaux inflammables

Côtes	65 cm
Derrière	75 cm
Devant	140 cm
Dessous	0 cm
Indice d'efficacité énergétique	116
Classe d'efficacité énergétique	A+
Éligible au crédit d'impôt 2016	IPE : 0,40

### Triplet de valeurs

Débit gaz de combustion	21,5 g/s
Température échappement	229 C°
Pression de refoulement	12 PA
Rendement	87 %
Teneur moyenne en CO <sub>2</sub>	0,09 %
CO (à 13 % O <sub>2</sub> )	1125 mg/Nm <sup>3</sup>
CO (à 13 % O <sub>2</sub> )	0,09 %
Particules fines (à 13 % O <sub>2</sub> )	26 mg/Nm <sup>3</sup>
NO <sub>x</sub> (à 13 % O <sub>2</sub> )	108 mg/Nm <sup>3</sup>

### Puissance de chauffage FF18 Typ 04

Degré d'isolation favorable	environ 1125 m <sup>3</sup>
Degré d'isolation moyen	environ 860 m <sup>3</sup>
Degré d'isolation défavorable	environ 635 m <sup>3</sup>

Le Bullerjan FF18 Type 04 est conforme aux directives de la réglementation concernant les petites et moyennes installations de combustion BImSchV phases I et II, les exigences de l'art. 15a B-VG pour l'Autriche et les ordonnances pour la Suisse.

Sous réserve de modifications.



# Bullerjan®

**Bullerjan GmbH**  
**Neuwarmbüchener Straße 2**  
**D-30916 Isernhagen-Kirchhorst**  
**Tel +49 (0)5136/9775-0**  
**Fax +49 (0)5136/9775-10**  
**[www.bullerjan.com](http://www.bullerjan.com)**  
**[info@bullerjan.com](mailto:info@bullerjan.com)**

**Importateur exclusif pour la France:**

**Econergy Bullerjan Diffusion sarl**  
**78 avenue du Médoc**  
**F-33320 Eysines**  
**Tel +33 (0)556 02 4858**  
**[www.econergy-bullerjan.fr](http://www.econergy-bullerjan.fr)**

**[www.bullerjan.com](http://www.bullerjan.com)**