

タスクチェア 組立説明書

この度は、お買い上げ頂きましてありがとうございます。
この組立・取扱説明書を良くお読みの上、
正しく組み立ててお使いください。
お読みになった後は、大切に保管してください。

製品に関するお問い合わせは、下記連絡先までお寄せください。

株式会社アスプルンド

☎ 03-3769-0681

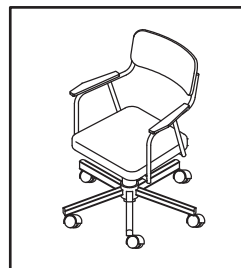
✉ oem@asplund.co.jp

受付時間 AM10:00~12:00/PM1:00~5:00 (土・日・祝日・年末年始等除く)

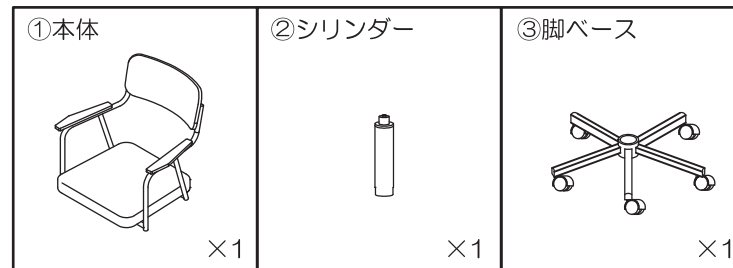
■はじめに

- 組み立て前に部材・部品をご確認ください。
- 組み立てには十分な場所を確保し、敷物を敷く等して床等に傷がつかないように、注意してください
- 組み立て時に膝や手を付いて荷重をかけないでください。
破損の原因となります。

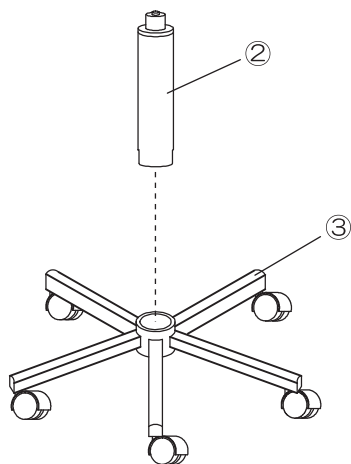
■完成図



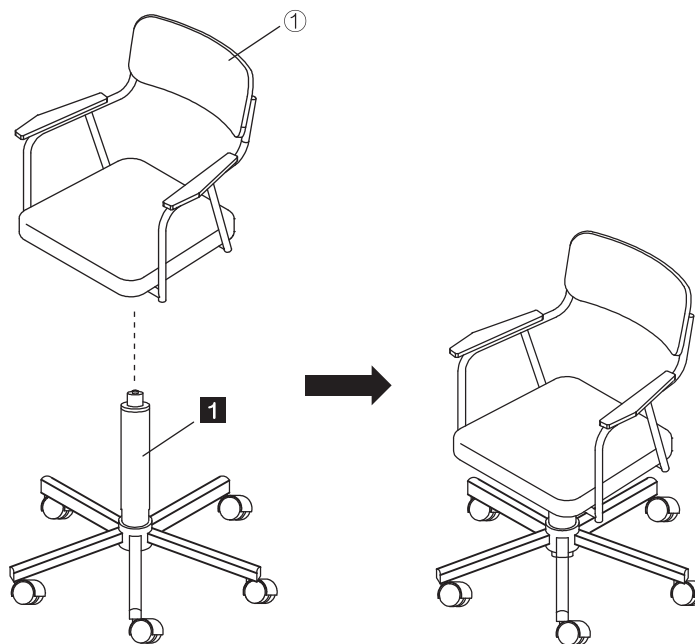
■部材一覧



1 ③脚ベースに②シリンダーをしっかりと差し込みます。

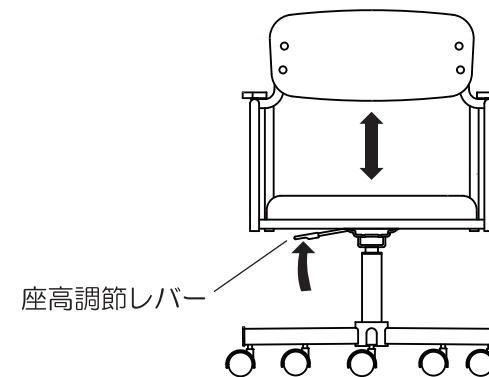


2 工程 **1** で組み立てた部材に①本体を差し込んで完成です。
※キャスターにゆるみやぐらつきがないか確認してください。



ご使用方法 (座面の高さ調節)

座ったまま座高調節レバーを引き上げると座が下がり、腰をうかせて座高調節レバーを引き上げると座が上がります。
適切な位置でレバーを離すと座高が決まります。



座の上に立たないでください。
倒れて怪我をする原因になります。