

組立説明書

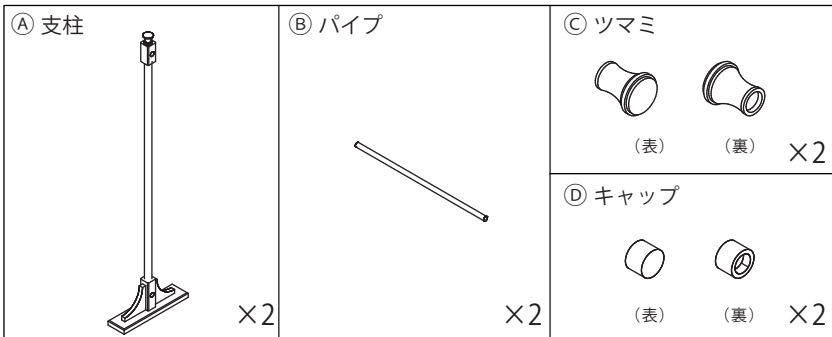
品名: LIEN HANGER RACK

この度は(株)アスブルンドの商品をお買い上げいただきまして、まことにありがとうございます。お手数ですがこの[組立説明書]を組立前にご確認ください、正しく組み立ててください。また、この本書はいつでもご覧いただけますよう保管してください。

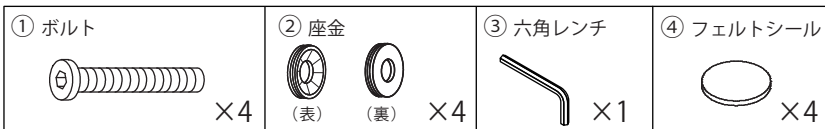
部品一覧

● 組み立てる前に全部品の数量をご確認ください。

本体パーツ



パーツ



- ※ 組み立てる前に全部品の数量をご確認ください。
- ※ 組み立てには平らな場所で、十分なスペースを確保し、毛布などの柔らかい布を敷き、その上で組み立ててください。
- ※ 必ず大人二人以上で組み立ててください。
- ※ 組み立て中、及び完成後に商品を移動する際、押したり引いたりしないでください。事故、破損の原因になります。
- ※ ネジは定期的に緩みが無いか確認し、締めなおしてください。

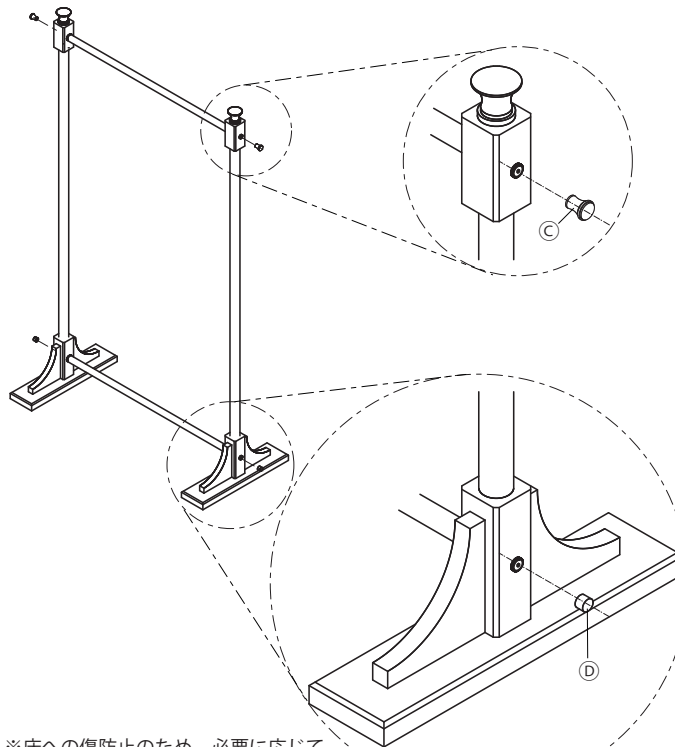
※ 組み立てをスムーズに行う為に、各パーツの取り付けは仮締めにしておき、全てのパーツ取り付けが完了した後に本締めしてください。

組立手順

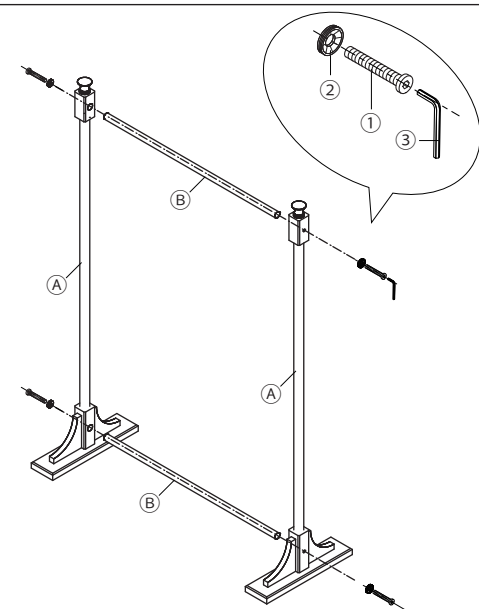
● 平らな場所に毛布などの柔らかい布を敷き、その上で組み立ててください。

1 右図のように①支柱と②パイプを取り付けます。
①支柱の穴(大)に②パイプを差し入れ、反対側の穴(小)から②座金を通した①ボルトを差し込み、③六角レンチを使用して締め付けてください。その際、座金が表になるようにしてください。

2 手順1で組んだ座金に③ツマミ(上部)と④キャップ(下部)を、手で回しながら取り付けてください。全てのパーツに緩みが無いか確認してください。



※床への傷防止のため、必要に応じて④フェルトシールを貼ってください。



完成図

