

組立説明書

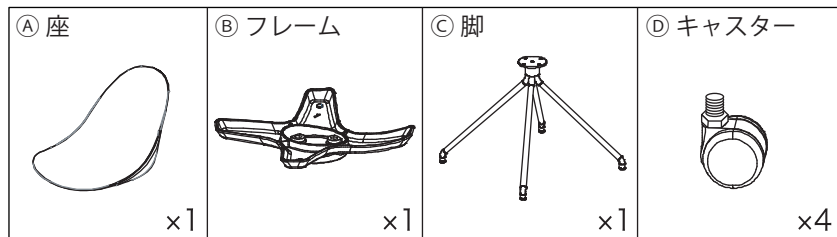
品名: KANOA CASTER CHAIR / カノア キャスター チェア

この度は(株)アスプランドの商品をお買い上げいただきまして、まことにありがとうございます。お手数ですがこの「組立説明書」を組立前にご確認ください、正しく組み立ててください。また、この本書はいつでもご覧いただけますよう保管してください。

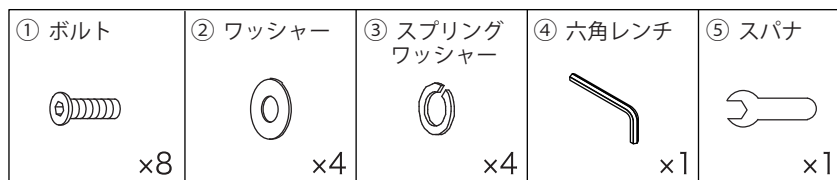
部品一覧

● 組み立てる前に全部品の数量をご確認ください。

本体パーツ

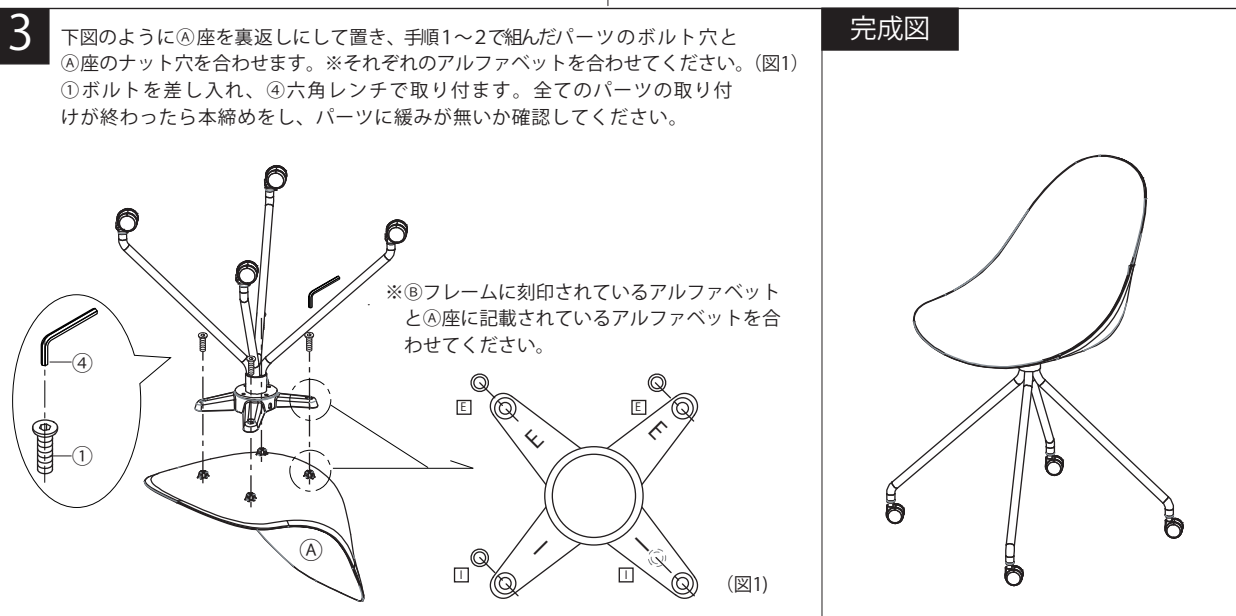
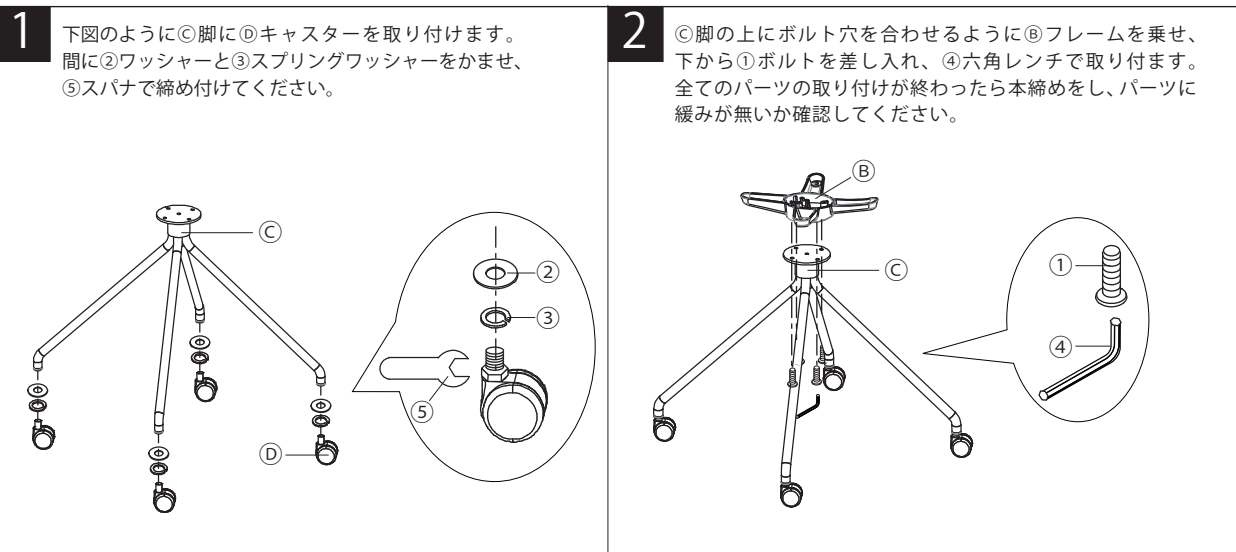


パーツ



組立手順

● 平らな場所に毛布などの柔らかい布を敷き、その上で組み立ててください。



※ 組み立てる前に全部品の数量をご確認ください。

※ 組み立てには平らな場所で、十分なスペースを確保し、毛布などの柔らかい布を敷き、その上で組み立ててください。

※ 必ず大人二人以上で組み立ててください。

※ 組み立て中、及び完成後に商品を移動する際、押ししたり引いたりしないでください。事故、破損の原因になります。

※ ネジは定期的に緩みがないか確認し、締めなおしてください。

※ 組み立てをスムーズに行う為に、各パーツの取り付けは仮締めにして置き、全てのパーツ取り付けが完了した後に本締めしてください。

Work Plus

by ASPLUND