

組立説明書

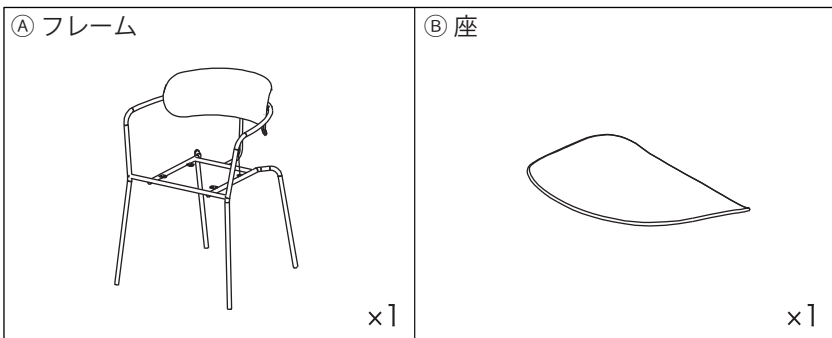
品名: HOAKA CHAIR / ホアカチェア

この度は（株）アスプランドの商品をお買い上げいただきまして、まことにありがとうございます。お手数ですがこの「組立説明書」を組立前にご確認ください、正しく組み立ててください。また、この本書はいつでもご覧いただけますよう保管してください。

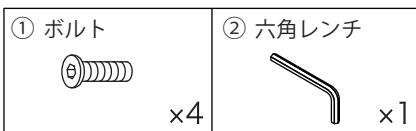
部品一覧

● 組み立てる前に全部品の数量をご確認ください。

本体パーツ



パーツ



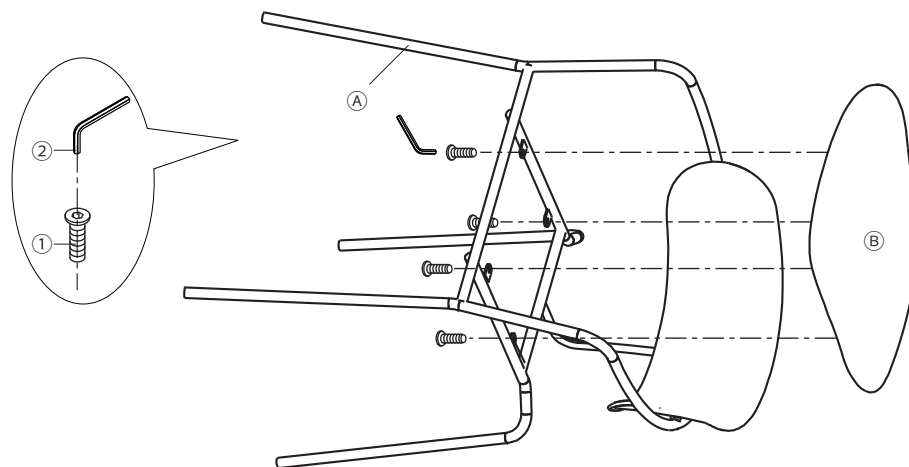
- ※ 組み立てる前に全部品の数量をご確認ください。
- ※ 組み立てには平らな場所で、十分なスペースを確保し、毛布などの柔らかい布を敷き、その上で組み立ててください。
- ※ 必ず大人二人以上で組み立ててください。
- ※ 組み立て中、及び完成後に商品を移動する際、押したり引いたりしないでください。事故、破損の原因になります。
- ※ ネジは定期的に緩みが無いか確認し、締めなおしてください。
- ※ 組み立てをスムーズに行う為に、各パーツの取り付けは仮締めにして置き、全てのパーツ取り付けが完了した後に本締めしてください。

組立手順

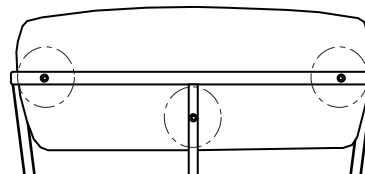
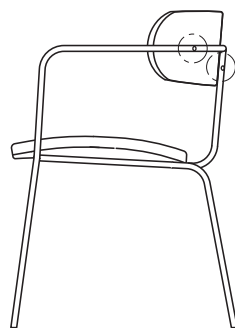
● 平らな場所に毛布などの柔らかい布を敷き、その上で組み立ててください。

1

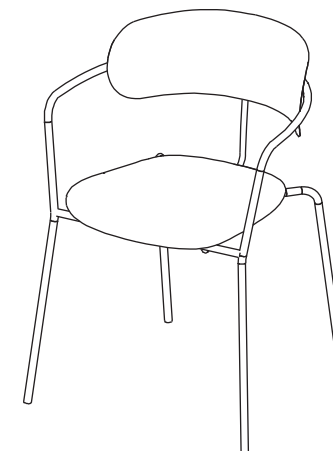
下図のように①フレームを倒して置き、②座のナット穴と①フレームのブラケット穴を合わせ、①フレームの穴に①ボルトを差し込み、②六角レンチを使用して取り付けてください。
全てのパーツの取り付けが終わったら本締めをし、パーツに緩みが無いか確認してください。



背もたれ取り付けボルト左右と中央の3ヶ所を②六角レンチで増し締めしてください。



完成図



Work Plus

by ASPLUND