

組立説明書

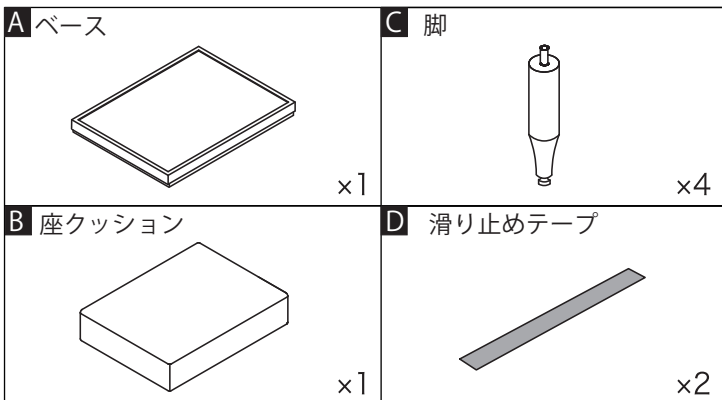
品名: EPI OTTOMAN

この度は(株)アスプルドの商品をお買い上げいただきまして、まことにありがとうございます。お手数ですがこの「組立説明書」を組立前にご確認ください、正しく組み立ててください。また、この本書はいつでもご覧いただけますよう保管してください。

部品一覧

● 組み立てる前に全部品の数量をご確認ください。

本体パーツ

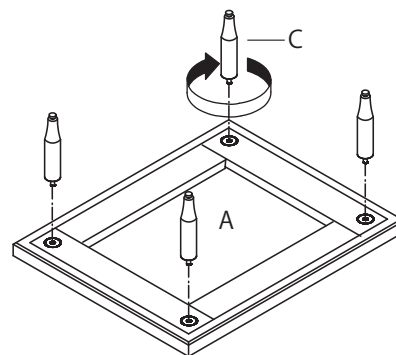


◆ QRコードで組立動画をご覧いただけます。

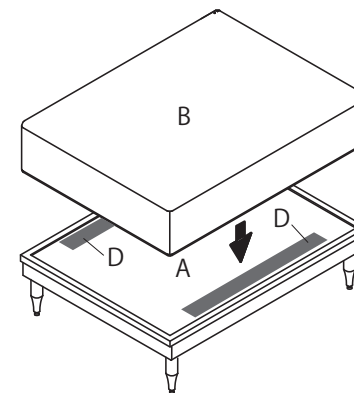
組立手順

● 平らな場所に毛布などの柔らかい布を敷き、その上で組み立ててください。

1 下図のようにAベースを裏返しにして置き、C脚をAベースのナット穴に合わせてねじ込みます。

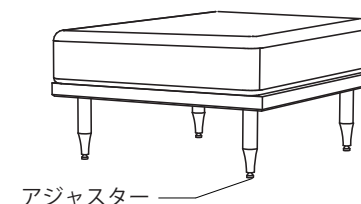


2 **1**で組上げたベースを必ず二人以上で床から持ち上げた状態で水平に設置し、AベースにD滑り止めテープを二方に貼ります。B座クッションを上を設置したら完成です。



完成図

※ガタつきがある場合はアジャスターで調整してください。



- ※ 組み立てる前に全部品の数量をご確認ください。
- ※ 組み立てには平らな場所で、十分なスペースを確保し、毛布などの柔らかい布を敷き、その上で組み立ててください。
- ※ 必ず大人二人以上で組み立ててください。
- ※ 組み立て中、及び完成後に商品を移動する際、押したり引いたりしないでください。事故、破損の原因になります。
- ※ ネジは定期的に緩みがないか確認し、締めなおしてください。
- ※ 床に設置しガタつきが見られる時は、アジャスターで水平を調節してください。
- ※ 組み立てをスムーズに行う為に、各パーツの取り付けは仮締めにしており、全てのパーツ取り付けが完了した後に本締めしてください。