

組立説明書

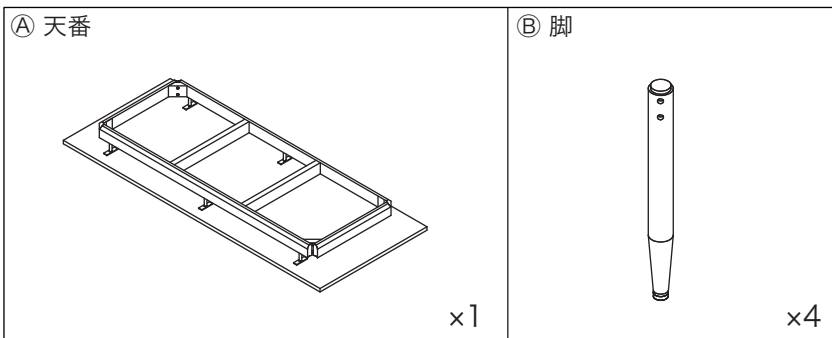
品名: EPI COFFEE TABLE

この度は(株)アスブルンドの商品をお買い上げいただきまして、まことにありがとうございます。お手数ですがこの[組立説明書]を組立前にご確認いただき、正しく組み立ててください。また、この本書はいつでもご覧いただけますよう保管してください。

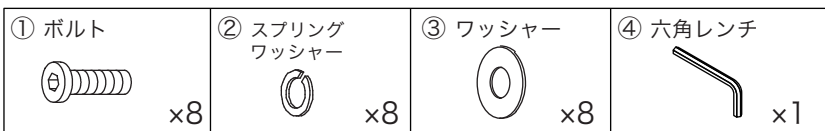
部品一覧

● 組み立てる前に全部品の数量をご確認ください。

本体パーツ



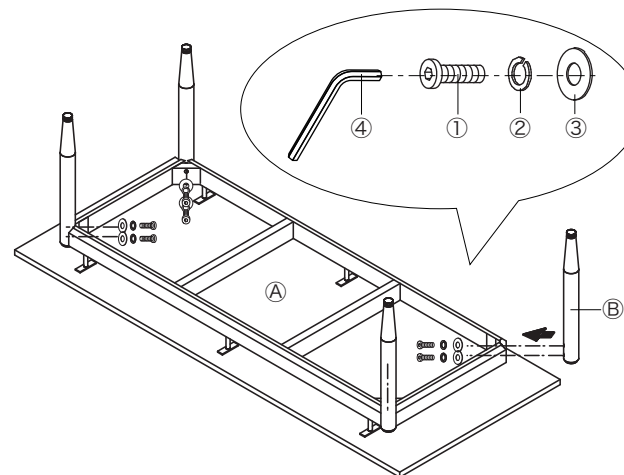
パーツ



組立手順

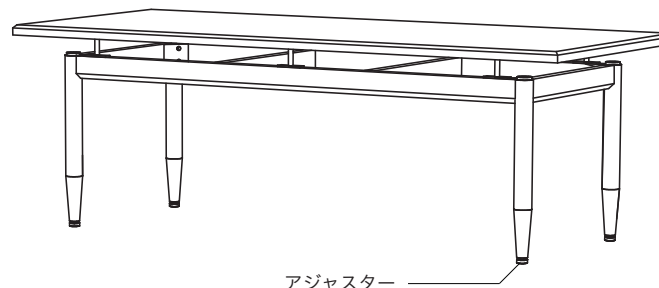
● 平らな場所に毛布などの柔らかい布を敷き、その上で組み立ててください。

1 下図のように①天板を裏返しにして置き、②脚を①天板の四隅に合わせます。①天板の隅木の穴から②スプリングワッシャー、③ワッシャーを通した①ボルトを差し込み、④六角レンチを使用して取り付けてください。全てのパーツの取り付けが終わったら本締めをし、パーツに緩みが無いか確認してください。



完成図

手順1で組上げた製品を必ず二人以上で床から持ち上げた状態で水平に設置したら完成です。ガタつきがある場合はアジャスターで調整してください。



- ※ 組み立てる前に全部品の数量をご確認ください。
- ※ 組み立てには平らな場所で、十分なスペースを確保し、毛布などの柔らかい布を敷き、その上で組み立ててください。
- ※ 必ず大人二人以上で組み立ててください。
- ※ 組み立て中、及び完成後に商品を移動する際、押したり引いたりしないでください。事故、破損の原因になります。
- ※ ネジは定期的に緩みが無いか確認し、締めなおしてください。
- ※ 床に設置しガタつきが見られる時は、アジャスターで水平を調整してください。
- ※ 組み立てをスムーズに行う為に、各パーツの取り付けは仮締めにしておき、全てのパーツ取り付けが完了した後に本締めしてください。