

PORTABLE BLENDER®

manual in English

SPECIFICATIONS

width	height
3.5"	11.4"
collapsed	
width	height
3.5"	5.1"

All measurements may vary
+ or - 0,04 inch



Controls-Functions / Parts

Mixing Blades

Durable blades designed for mixing.

Power Button

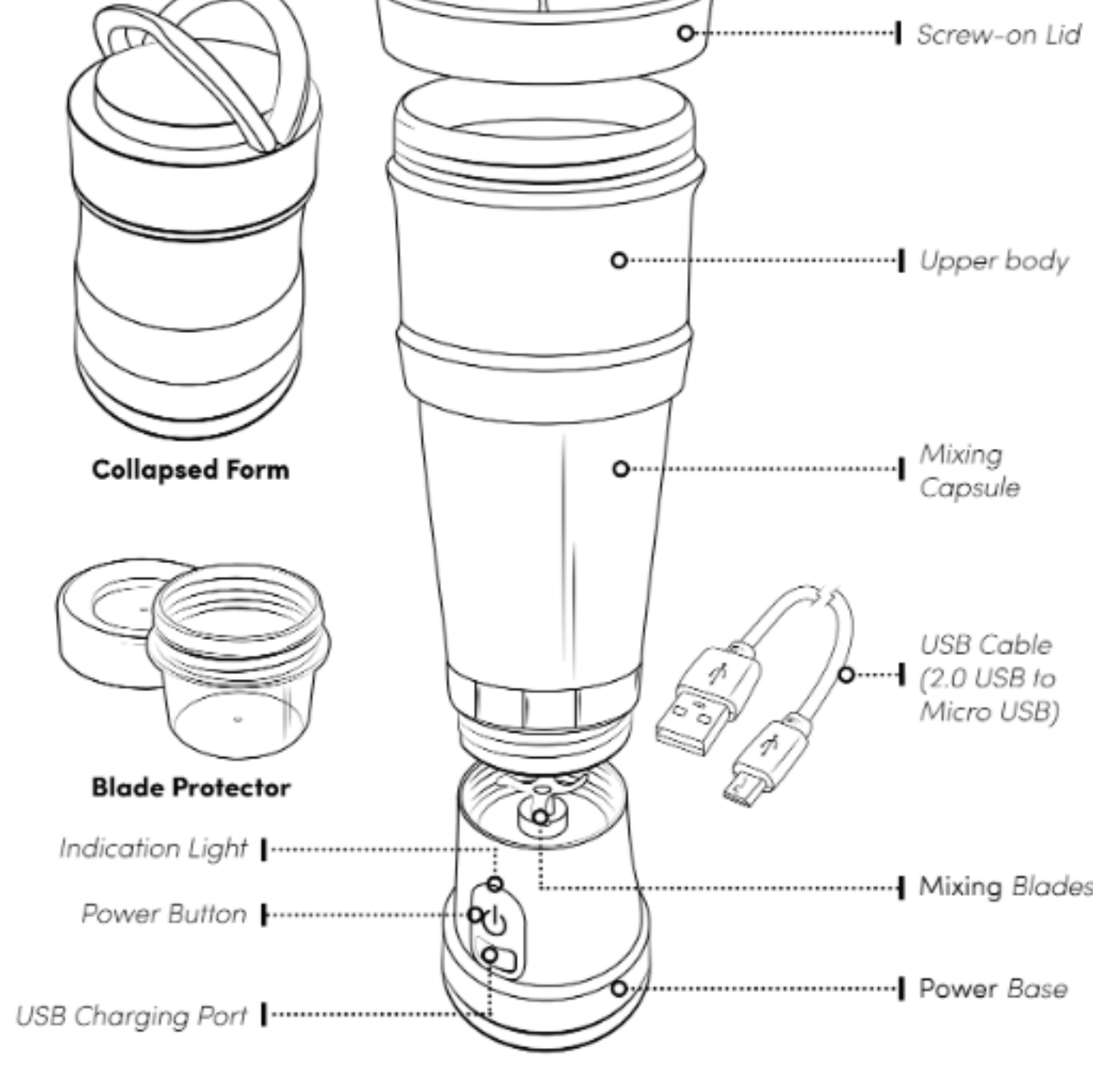
Turns the mixer ON and OFF. (Press Twice to turn ON, once to turn OFF)

Lid Handles

Easily transport wherever you go.

USB Port

Conveniently charge via various USB power sources.



Important safety measures:

Basic safety measures should always be followed when using electrical appliances.

Precautions:

- 1) Important: Read all instructions carefully before using for the first time.
- 2) To protect against fire, electric shock, and injury to people, do not place the USB cord or base in water or any other liquid. See cleaning instructions.
- 3) Close supervision is necessary when any appliance is used by or near children.
- 4) Disconnect the USB cable when charging is complete, before cleaning, and before fitting or removing parts.
- 5) Avoid contact with blades or moving parts when the appliance is in operation.
- 6) Do not charge your appliance with damaged USB cables as this may cause damage to it. Contact Momo Lifestyle customer service for information about electrical or mechanical repairs and adjustments.
- 7) The use of accessories not recommended by Momo Lifestyle can result in fire, electric shock, or injury.
- 8) Do not leave the USB cable hanging over the edge of a table or counter, nor touch hot surfaces.
- 9) The blades are sharp: handle carefully, especially when cleaning the inside of the mixing jug.
- 10) Do not use the mixing jug if it is broken, chipped, or with torn silicone.
- 11) Do not mix hot ingredients.
- 12) Do not use the appliance for any purpose other than described in this manual.
- 13) If the blades jam and do not move, do not use the appliance, as this may cause damage to the motor. Contact Momo Lifestyle customer service for consultation, repair, or adjustment.
- 14) Do not place the Momo Portable Blender parts containing food or liquid in the freezer, as the blades, capsule, and motor may freeze and be damaged.
- 15) This appliance is intended for household use only.
- 16) Use only on level, dry, and heat-resistant surfaces.
- 17) This appliance is not a toy.

Important NOTES:

Precautions:

- 1) Use a good or approved USB wall adapter or USB charging port on a PC to charge the Momo Portable Blender.
- 2) Never use a damaged USB cable or wall adapter to charge the Momo Portable Blender.
- 3) For faster charging, a USB wall adapter with output of 5V and 1A to 2A is recommended.
- 4) To extend the life of the rechargeable battery, do not keep the Momo Portable Blender connected when charging is complete.
- 5) During cleaning, be careful not to allow water into the USB charging port of the power base.

Before first use:

- 1) Read all instructions and important safety measures.
- 2) Remove all packaging materials and check that all items have been received in good condition.
- 3) Tear all plastic bags and discard them properly as they may pose a risk to children.
- 4) Wash the expanded mixing jug and lid in hot water and soap with a soft cloth or sponge.
- 5) Rinse well and dry completely.
- 6) Clean the base and blades with a damp cloth, being careful not to get water inside the USB charging port. If necessary, put a small amount of soapy water in the mixing blade section of the base. Rinse and dry, but DO NOT allow water to enter the USB charging port.

Cleaning instructions:

Precautions:

- 1) Make sure the unit is turned off and the USB port is closed.
- 2) Wash the expanded mixing jug and lid in hot water and soap with a soft cloth or sponge.
- 3) Rinse well and dry completely.
- 4) Clean the base and blades with a damp cloth, being careful not to get water inside the USB charging port. If necessary, put a small amount of warm soapy water in the mixing blade section of the base. Rinse and dry, but DO NOT allow water to enter the USB charging port.
- 5) Place the blade protector over the blades when not in use.
- 6) **Magnetic Safety Mechanism** - The Momo Portable Blender features a magnetic safety system, designed to ensure secure operation. This system permits the blender to function only when the cup is fully screwed into the base. Align the small arrow on the base of the blender in the vicinity of the cup's central marker. Doing so will cause the indicator light to flash blue, meaning the cup is properly secured. If the light flashes an alternating red and blue, this means the cup is not properly secured. This prevents accidental activation of the blender, such as during cleaning.
- 7) **Energy Saving Feature** - The Momo Portable Blender is equipped with a smart energy-saving feature to prevent activation when the cup is not adequately filled in order to save battery life. The blender will only operate for 3 seconds before shutting off automatically when it is not adequately filled. To ensure a smooth cycle, simply fill the cup with more ingredients or liquid.

Charging instructions:

Precautions:

- 1) Remove the cover and open your Momo Portable Blender to fully expand it.
- 2) Connect the USB 2.0 end (larger side of the cable) to the appropriate power source. This can be a USB wall charger, computer, etc.
- 3) Carefully remove the rubber cover from the Momo Portable Blender's charging port. Be careful not to break it, as it protects the charging port from liquids.
- 4) Connect the micro USB end (smaller side of the cable) to the Momo Portable Blender's charging port.
- 5) The light will turn red to indicate that it is charging.
- 6) After fully charged, the light will change to blue.
- 7) Disconnect the power cable from the USB charging port and power source.
- 8) Replace the rubber cover on the charging port. Your Momo Portable Blender is now ready to use.

Usage

Precautions:

- 1) Remove the cover and open your Momo Portable Blender to fully expand it.
- 2) Add desired ingredients. Do not add hard or frozen ingredients as they can damage the unit and blades. Make sure to add at least half of the container with liquid, but below the maximum line.
- 3) Screw the lid back onto the Momo Portable Blender, ensuring it is fully closed.
- 4) Quickly press () twice. Let it mix until your drink is blended. Each mixing cycle lasts about 40 seconds. To stop before the end of the cycle, press (). If necessary, press the power button () twice again to mix it for longer.
- 5) When power is off, unscrew the lid and enjoy your drink.
- 6) When finished, clean according to the cleaning instructions.

Caution:

Do not immerse the base of the Momo Portable Blender in water. Do not open the Momo Portable Blender lid while it is mixing. The blades are sharp! Handle with extreme care. Do not allow children to operate the appliance.

Note:

- To avoid damage to the unit, use only soft or easy-to-mix ingredients. Things like frozen berries or ice can damage the motor and blades.
- To expand the Momo Portable Blender to maximum size, remove the lid. This will prevent the formation of a vacuum that makes expansion difficult.
- Do not fill the top silicone part of the mixing jar.

Note:

- The Momo Portable Blender must be in its extended form when charging.
- If the Momo Portable Blender is empty, it will automatically stop after a few seconds.
- During charging (with the USB cable connected to a charger), the Momo Portable Blender will not function.
- Make sure to add at least half of the container with liquid.
- Do not add hard or frozen ingredients as they can damage the Momo Portable Blender.
- Do not fill the top silicone part of the mixing jar.

Caution:

Avoid contact with moving parts. Keep hands, hair, clothing, and other utensils away from the moving blades during operation to avoid injury and/or blade damage. The blades are sharp! Handle with extreme care. Do not allow children to operate the appliance.

Note:

- Make sure to add at least half of the container with liquid. Do not add hard or frozen ingredients as they can damage the Momo Portable Blender.
- Do not fill it over the silicone part to avoid spilling.

LICUADORA PORTÁTIL®

manuales en español

ESPECIFICACIONES

ancho 3.5" **altura** 11.4"

retráctil

ancho 3.5" **altura** 5.1"

Todas las medidas pueden variar + o - 0,04 pulgadas



Controles-Funciones / Partes

Cuchillas mezcladoras

Cuchillas duraderas diseñadas para mezclar.

Botón de encendido

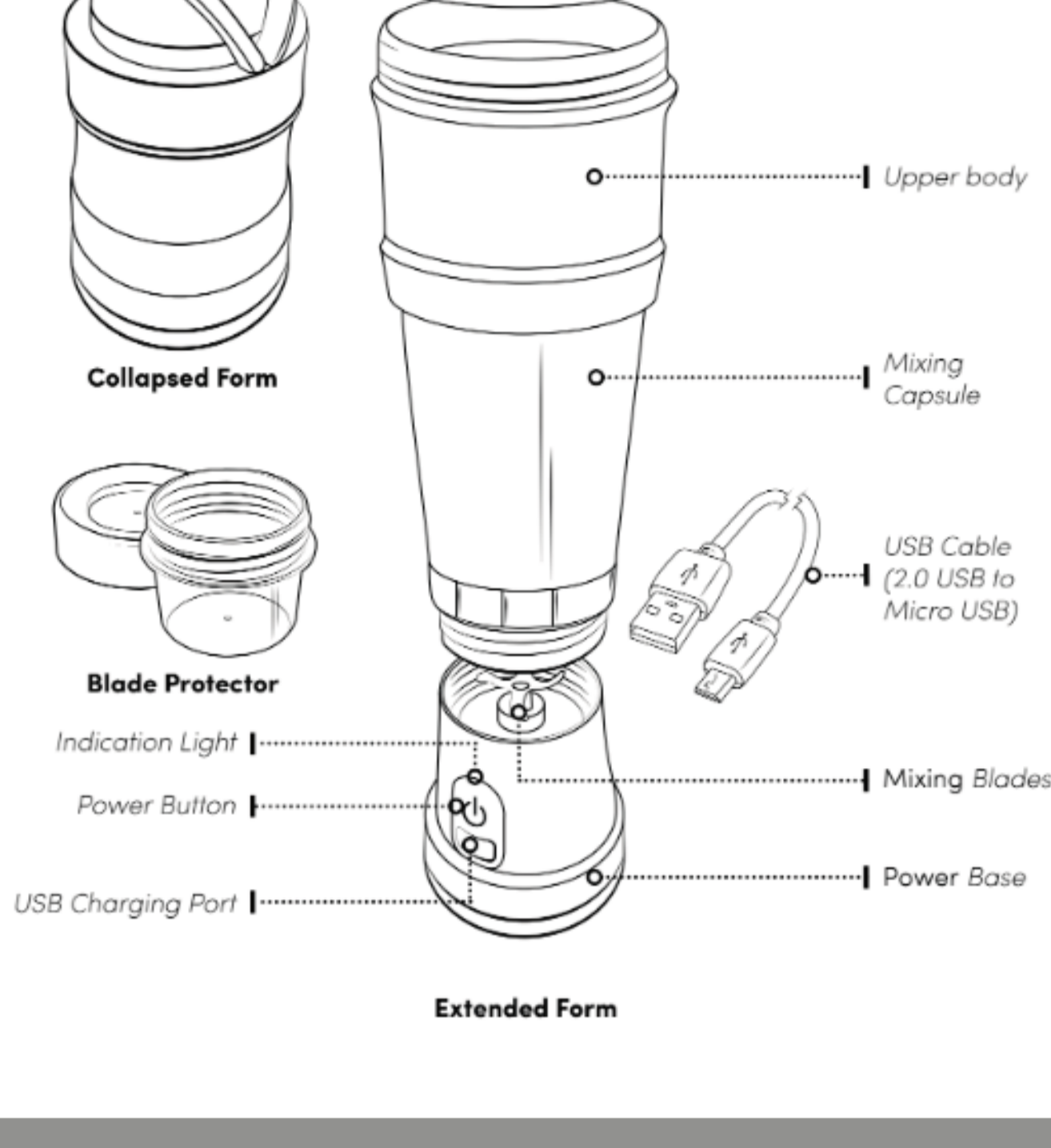
Enciende y apaga la batidora. (Prensa dos veces para encender, una vez para apagar)

Asas de tapa

Transporte fácilmente donde quiera que vaya.

USB

Carga convenientemente a través de varias fuentes de alimentación



Medidas importantes de seguridad:

Siempre se deben seguir medidas básicas de seguridad al usar electrodomésticos eléctricos.

Precauciones:

- 1) Importante: Lea cuidadosamente todas las instrucciones antes de usar por primera vez.
- 2) Para protegerse contra incendios, choques eléctricos y lesiones a las personas, no coloque el cable USB o la base en agua u otro líquido. Consulte las instrucciones de limpieza.
- 3) Es necesaria una supervisión cercana cuando un electrodoméstico es utilizado por o cerca de niños.
- 4) Desconecte el cable USB cuando la carga esté completa, antes de limpiar y antes de colocar o quitar piezas.
- 5) Evite el contacto con las cuchillas o partes móviles cuando el aparato esté en funcionamiento.
- 6) No cargue su electrodoméstico con cables USB dañados, ya que esto puede causarles daño. Póngase en contacto con el servicio al cliente de Momo Lifestyle para obtener información sobre reparaciones y ajustes eléctricos o mecánicos.
- 7) El uso de accesorios no recomendados por Momo Lifestyle puede resultar en incendios, choques eléctricos o lesiones. result in fire, electric shock, or injury.
- 8) No deje el cable USB colgando sobre el borde de una mesa o encimera, ni toque superficies calientes.
- 9) Las cuchillas son afiladas: manéjelas con cuidado, especialmente al limpiar el interior del vaso mezclador.
- 10) No utilice el vaso mezclador si está roto, astillado o con silicona rasgada.
- 11) No mezcle ingredientes calientes.
- 12) No utilice el electrodoméstico para ningún propósito que no sea el descrito en este manual.
- 13) Si las cuchillas se atascan y no se mueven, no utilice el electrodoméstico, ya que esto puede causar daños al motor. Póngase en contacto con el servicio al cliente de Momo Lifestyle para consultas, reparaciones o ajustes.
- 14) No coloque las partes de la licuadora portátil Momo que contengan alimentos o líquidos en el congelador, ya que las cuchillas, la cápsula y el motor pueden congelarse y dañarse.
- 15) Este electrodoméstico está destinado solo para uso doméstico.
- 16) Utilice solo en superficies niveladas, secas y resistentes al calor.
- 17) Este electrodoméstico no es un juguete.

NOTAS importantes:

Precauciones:

- 1) Use un buen adaptador de pared USB aprobado o adaptador de carga USB en una PC para cargar la licuadora portátil Momo.
- 2) Nunca use un cable USB o adaptador de pared dañado para cargar la licuadora portátil Momo.
- 3) Para una carga más rápida, se recomienda un adaptador de pared USB con una salida de 5V y 1A a 2A.
- 4) Para extender la vida útil de la batería recargable, no mantenga la licuadora portátil Momo conectada cuando la carga esté completa.
- 5) Durante la limpieza, tenga cuidado de no permitir que el agua entre en el puerto de carga USB de la base de energía.

Antes del primer uso:

- 1) Leer todas las instrucciones y medidas de seguridad importantes.
- 2) Retirar todos los materiales de embalaje y verificar que todos los elementos hayan sido recibidos en buen estado.
- 3) Romper todas las bolsas de plástico y desecharlas correctamente, ya que pueden representar un riesgo para los niños.
- 4) Lavar el vaso y la tapa de mezcla con agua caliente y jabón con un paño o esponja suave
- 5) Enjuagar bien y secar completamente.
- 6) Limpiar la base y las cuchillas con un paño húmedo, teniendo cuidado de no introducir agua en el puerto de carga USB. Si es necesario, colocar una pequeña cantidad de agua jabonosa en la sección de la cuchilla mezcladora de la base. Enjuagar y secar, pero NO permitir que el agua entre en el puerto de carga USB.

Instrucciones de limpieza:

Precauciones:

- 1) Asegurarse de que la unidad esté apagada y que el puerto USB esté cerrado.
- 2) Lavar el vaso y la tapa de mezcla con agua caliente y jabón con un paño o esponja suave.
- 3) Enjuagar bien y secar completamente.
- 4) Limpiar la base y las cuchillas con un paño húmedo, teniendo cuidado de no introducir agua en el puerto de carga USB. Si es necesario, colocar una pequeña cantidad de agua jabonosa tibia en la sección de la cuchilla mezcladora de la base. Enjuagar y secar, pero NO permitir que el agua entre en el puerto de carga USB.
- 5) Colocar el protector de cuchillas sobre las cuchillas cuando no esté en uso.
- 6) **Mecanismo de Seguridad Magnético** - La licuadora portátil Momo cuenta con un sistema de seguridad magnético, diseñado para garantizar un funcionamiento seguro. Este sistema permite que la licuadora funcione únicamente cuando el vaso está completamente enroscado en la base. Alinea la pequeña flecha en la base de la licuadora cerca del marcador central del vaso. Al hacerlo, la luz indicadora parpadeará en azul, lo que significa que el vaso está correctamente asegurado. Si la luz parpadea alternando entre rojo y azul, esto indica que el vaso no está bien asegurado. Esto evita la activación accidental de la licuadora, como durante la limpieza.
- 7) **Función de Ahorro de Energía** - La licuadora portátil Momo está equipada con una función inteligente de ahorro de energía para evitar la activación cuando el vaso no está llenado adecuadamente con el fin de ahorrar batería. La licuadora funcionará solo durante 3 segundos antes de apagarse automáticamente cuando no esté llenada adecuadamente. Para garantizar un ciclo suave, simplemente llene el vaso con más ingredientes o líquido.

Instrucciones de carga:

Precauciones:

- 1) Retirar la cubierta y abrir tu licuadora portátil Momo para expandirla completamente.
- 2) Conectar el extremo USB 2.0 (lado más grande del cable) a la fuente de energía adecuada. Esto puede ser un cargador de pared USB, una computadora, etc.
- 3) Con cuidado, retirar la cubierta de goma del puerto de carga de la licuadora portátil Momo. Tener cuidado de no romperla, ya que protege el puerto de carga de los líquidos.
- 4) Conectar el extremo micro USB (lado más pequeño del cable) al puerto de carga de la licuadora portátil Momo.
- 5) La luz se volverá roja para indicar que se está cargando.
- 6) Después de cargar completamente, la luz cambiará a azul.
- 7) Desconectar el cable de alimentación del puerto de carga USB y de la fuente de energía.
- 8) Volver a colocar la cubierta de goma en el puerto de carga. Tu licuadora portátil Momo ahora está lista para usar.

Uso

Precauciones:

- 1) Retire la cubierta y abra su licuadora portátil Momo para expandirla completamente.
- 2) Agregue ingredientes deseados. No agregue ingredientes duros o congelados, ya que pueden dañar la unidad y las cuchillas. Asegúrese de agregar al menos la mitad del recipiente con líquido, pero por debajo de la línea máxima.
- 3) Atornille la tapa de nuevo en la licuadora portátil Momo, asegurándose de que esté completamente cerrada.
- 4) Presione rápidamente () dos veces. Deje que se mezcle hasta que su bebida esté bien mezclada. Cada ciclo de mezcla dura alrededor de 40 segundos. Para detener antes del final del ciclo, presione (). Si es necesario, presione el botón de encendido () dos veces más para mezclar durante más tiempo.
- 5) Cuando la alimentación está apagada, desenrosque la tapa y disfrute de su bebida.
- 6) Cuando haya terminado, limpie según las instrucciones de limpieza.

Precaución:

No sumerja la base de la licuadora portátil Momo en agua. No abra la tapa de la licuadora portátil Momo mientras está mezclando. ¡Las cuchillas son afiladas! Manipule con extrema precaución. No permita que los niños operen el aparato.

Nota:

- Para evitar daños en la unidad, use solo ingredientes suaves o fáciles de mezclar. Cosas como bayas congeladas o hielo pueden dañar el motor y las cuchillas.
- Para expandir la licuadora portátil Momo al tamaño máximo, retire la tapa. Esto evitará la formación de un vacío que dificulta la expansión.
- No llene la parte superior de silicona del recipiente de mezcla.

Nota:

- El Momo Portable Blender debe estar en su forma extendida al cargarse.
- Si el Momo Portable Blender está vacío, se detendrá automáticamente después de unos segundos.
- Durante la carga (con el cable USB conectado a un cargador), el Momo Portable Blender no funcionará.
- Asegúrate de agregar al menos la mitad del recipiente con líquido.
- No agregues ingredientes duros o congelados, ya que pueden dañar el Momo Portable Blender.
- No llenes la parte superior de silicona del vaso mezclador.

Precaución:

Evita el contacto con las partes móviles. Mantén las manos, el cabello, la ropa y otros utensilios alejados de las cuchillas en movimiento durante el funcionamiento para evitar lesiones y/o daños en las cuchillas. ¡Las cuchillas son afiladas! Maneja con extremo cuidado. No permitas que los niños operen el aparato.

Nota:

- Asegúrate de agregar al menos la mitad del recipiente con líquido. No agregues ingredientes duros o congelados, ya que pueden dañar el Momo Portable Blender.
- No lo llenes por encima de la parte de silicona para evitar derrames.

BLENDER RETRÁTIL®

manual em português

ESPECIFICAÇÕES

largura 8,8 cm

altura 29 cm

retráido

largura 8,8 cm

altura 13 cm

Todas as medidas podem variar + ou - 1 cm



Controles-Funções / Peças

Lâminas de mistura

Lâminas duráveis projetadas para misturar.

Botão

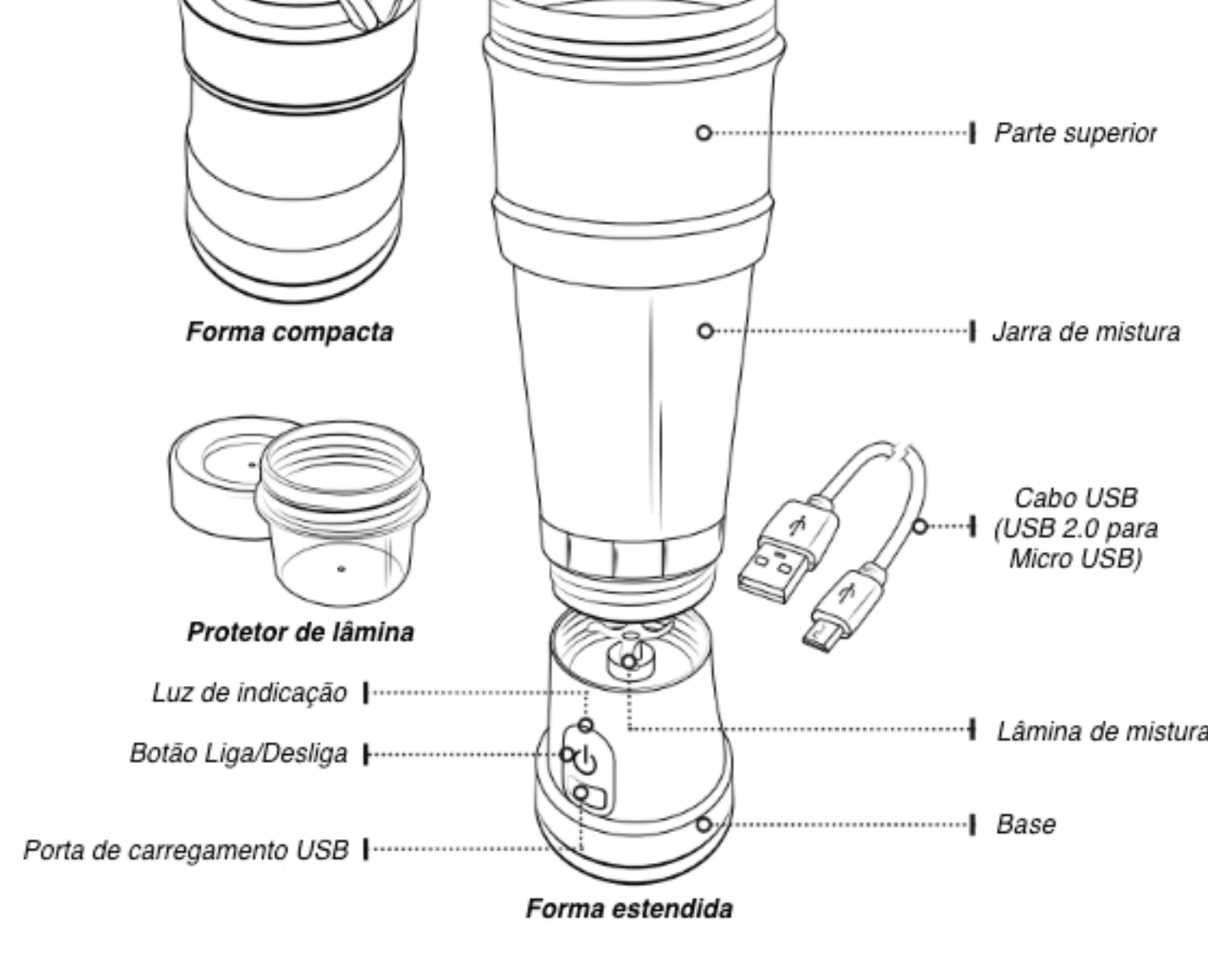
Ligue e desligue. (Pressione duas vezes para ligar, uma vez para desligar).

Alças da tampa

Transporte facilmente onde quer que você vá.

USB

Carrega facilmente através de várias fontes USB.



Medidas importantes de segurança:

Medidas básicas de segurança sempre devem ser seguidas ao utilizar aparelhos elétricos.

Precauções:

- 1) Importante: Leia todas as instruções cuidadosamente antes de usar pela primeira vez.
- 2) Para proteger contra fogo, choque elétrico e ferimentos em pessoas, não coloque o fio USB ou a base na água ou em outro líquido. Veja as instruções para limpeza.
- 3) A supervisão próxima é necessária quando qualquer aparelho é usado perto de crianças.
- 4) Desconecte o cabo USB quando o carregamento estiver concluído, antes de limpar e antes de colocar ou retirar as partes.
- 5) Evite qualquer contato com lâminas ou partes móveis com o aparelho ligado.
- 6) Não carregue seu aparelho com cabos USB danificados, pois isso pode causar danos ao mesmo. Entre em contato com o atendimento ao cliente da Momo Lifestyle para obter informações sobre reparos e ajustes elétricos ou mecânicos.
- 7) O uso de acessórios não recomendados pela Momo Lifestyle pode resultar em incêndio, choque elétrico ou ferimentos.
- 8) Não deixe o cabo USB pendurado na borda da mesa ou do balcão, nem toque em superfícies quentes.
- 9) As lâminas são afiadas: manuseie cuidadosamente, especialmente quando limpar a parte interna da jarra de mistura.
- 10) Não use a jarra de mistura se ela estiver quebrada, lascada ou com o silicone rasgado.
- 11) Não misture ingredientes quentes.
- 12) Não use o aparelho para outras finalidades que não sejam as descritas neste manual.
- 13) Se as lâminas travarem e não se moverem, não use o aparelho, isso poderá causar danos ao motor. Entre em contato com o atendimento ao cliente da Momo Lifestyle para consulta, reparo ou ajuste.
- 14) Não coloque as partes do Blender Portátil no congelador contendo comida ou líquido, pois as lâminas, a cápsula e o motor poderão congelar e serem danificados.
- 15) Este aparelho destina-se apenas para uso doméstico.
- 16) Use somente em superfícies niveladas, secas e resistentes ao calor.
- 17) Este aparelho não é um brinquedo.

NOTAS importantes:

Precauções:

- 1) Use um adaptador de parede USB bom ou aprovado, ou uma porta de carregamento USB em um PC para carregar Blender Portátil.
- 2) Nunca use um cabo USB ou adaptador de parede danificado para carregar o Blender Portátil.
- 3) Para um carregamento mais rápido recomenda-se a utilização de um adaptador de parede USB com saída de 5V e 1A a 2A.
- 4) Para prolongar a vida útil da bateria recarregável, não mantenha o Momo Portable Blender conectado quando o carregamento estiver concluído.
- 5) Durante a limpeza, tenha cuidado para não permitir a entrada de água na porta de carregamento USB da base de alimentação.

Antes do primeiro uso:

- 1) Leia todas as instruções e medidas importantes de segurança.
- 2) Remova todos os materiais de embalagem e verifique se todos os itens foram recebidos em boas condições.
- 3) Rasgue todas as sacolas plásticas e descarte-as adequadamente, pois elas podem representar um risco para as crianças.
- 4) Lave a jarra de mistura expandida e a tampa em água quente e sabão com um pano macio ou esponja.
- 5) Enxágue bem e seque completamente.
- 6) Limpe a base e as lâminas com um pano úmido, certificando-se de não ter água dentro da porta de carregamento USB. Se necessário, coloque uma pequena quantidade de água com sabão na seção da lâmina de mistura da base. Enxague e seque, mas NÃO permita que água entre na porta de carregamento USB.
- 7) **Mecanismo de Segurança Magnético** - O blender retrátill Momo possui um sistema de segurança magnético, projetado para garantir um funcionamento seguro. Este sistema permite que a liquidificadora funcione apenas quando o copo está totalmente rosqueado na base. Alinhe a pequena seta na base da liquidificadora próxima ao marcador central do copo. Fazendo isso, a luz indicadora piscará em azul, indicando que o copo está devidamente fixado. Se a luz piscar alternando entre vermelho e azul, isso significa que o copo não está bem fixado. Isso evita a ativação acidental da liquidificadora, como durante a limpeza.
- 8) **Recurso de Economia de Energia** - O blender portátil Momo vem equipado com um recurso inteligente de economia de energia, para evitar a ativação quando o copo não está adequadamente cheio, a fim de economizar bateria. A liquidificadora funcionará apenas por 3 segundos antes de desligar automaticamente quando não estiver adequadamente cheia. Para garantir um ciclo suave, basta encher o copo com mais ingredientes ou líquido.

Instruções para limpeza:

Precauções:

- 1) Certifique-se de que a unidade esteja desligada e a porta USB esteja fechada.
- 2) Lave a jarra de mistura expandida e a tampa em água quente e sabão com um pano macio ou esponja.
- 3) Enxágue bem e seque completamente.
- 4) Limpe a Base e as lâminas com um pano úmido, certificando-se de não obter água dentro da porta de carregamento USB. Se necessário, coloque um pouco de água morna e sabão na seção da lâmina de mistura da base. Enxague e seque, mas NÃO permita que água entre na porta de carregamento USB.
- 5) Coloque o protetor de lâmina sobre as lâminas quando não estiver em uso.

Instruções de carga:

Precauções:

- 1) Remova a tampa e abra o seu Momo Portable Blender para expandi-lo completamente.
- 2) Conecte a extremidade USB 2.0 (lado maior do cabo) na fonte de energia adequada. Este pode ser um carregador de parede USB, computador, etc.
- 3) Remova cuidadosamente a tampa de borracha da porta de carregamento do Momo Portable Blender. Certifique-se de que não se rompa, pois protege a porta de carregamento do líquido.
- 4) Conecte a extremidade micro USB (o lado menor do cabo) na porta de carregamento do Momo Portable Blender.
- 5) A luz acenderá em vermelho para indicar que está carregando.
- 6) Depois de totalmente carregada, a luz mudará para azul.
- 7) Desconecte o cabo de alimentação da porta de carregamento USB e da fonte de alimentação.
- 8) Recoloque a tampa de borracha na porta de carregamento. Seu Momo Portable Blender agora está pronto para usar.

Uso

Precauções:

- 1) Remova a tampa e abra o seu Momo Portable Blender para expandi-lo completamente.
- 2) Adicione os ingredientes desejados. Não adicione ingredientes duros ou congelados, pois eles podem danificar a unidade e as lâminas. Certifique-se de adicionar pelo menos metade do recipiente de líquido, mas abaixo da linha máxima.
- 3) Volte a rosquear a tampa no misturador; Certifique-se que esteja totalmente fechado.
- 4) Pressione rapidamente () duas vezes. Deixe misturar até que sua bebida esteja misturada. Cada ciclo de mistura dura cerca de 40 segundos. Para parar antes do final do ciclo, pressione (). Se necessário, pressione o botão liga / desliga () duas vezes novamente para misturá-lo por mais tempo.
- 5) Quando a energia estiver desligada, desrosqueie a tampa e aproveite sua bebida.
- 6) Quando terminar, limpe de acordo com as instruções de limpeza.

Cuidado:

Não mergulhe a base do misturador em água. Não abra a tampa do misturador quando estiver mexendo. As lâminas são afiadas! Manuseie com extremo cuidado. Não permita que crianças operem o aparelho.

Nota:

- Para evitar danos à unidade, use apenas ingredientes suaves ou fáceis de misturar. Coisas como bagas congeladas ou gelo podem danificar o motor e as lâminas.
- Para expandir o Momo Portable Blender até o tamanho máximo, remova a tampa. Isso evitará a formação de um vácuo que dificulte a expansão.
- Não encha a parte superior do silicone da jarra de mistura.

Nota:

- O misturador deve estar em sua forma estendida ao carregar.
- Se o Momo Portable Blender estiver vazio, ele para automaticamente em alguns segundos.
- Durante o carregamento (com o cabo USB conectado a um carregador), o Momo Portable Blender não funcionará.
- Certifique-se de adicionar pelo menos metade do recipiente de líquido
- Não adicione ingredientes duros ou congelados, pois eles podem danificar o Momo Portable Blender.
- Não preencha a parte superior do silicone da jarra de mistura.

Cuidado:

Evite o contato com as partes móveis. Mantenha mãos, cabelos, roupas e outros utensílios afastados das lâminas móveis durante a operação. Mantenha mãos, cabelos e outros utensílios afastados das lâminas móveis durante a operação. Mantenha mãos, cabelos e / ou danos às lâminas. As lâminas são afiadas! Manuseie com extremo cuidado. Não permita que crianças operem o aparelho.

Nota:

- Certifique-se de adicionar pelo menos metade do recipiente de líquido. Não adicione ingredientes duros ou congelados, pois eles podem danificar o misturador
- Não encha a parte superior do silicone da jarra de mistura.

Fale conosco

+55 48 98821-4266
ajuda@momolifestyle.com.br
lojamomo.com.br

follow us

momolifestylebrasil

momo

— lifestyle —