

Inspired in real life

VONDOM

Enjoy life

Manual de instrucciones
Cava cervecera
WFZ02



*Conserve la factura de compra para validar la garantía

Índice

Ficha técnica	3
Diagrama de circuito eléctrico	4
Breve introducción	4
Instrucciones de seguridad	5
Instrucciones de instalación	5
Descripción del producto	7
Configuración	7
Guía de resolución de problemas	9
Correcta eliminación del producto	9
Garantía	10

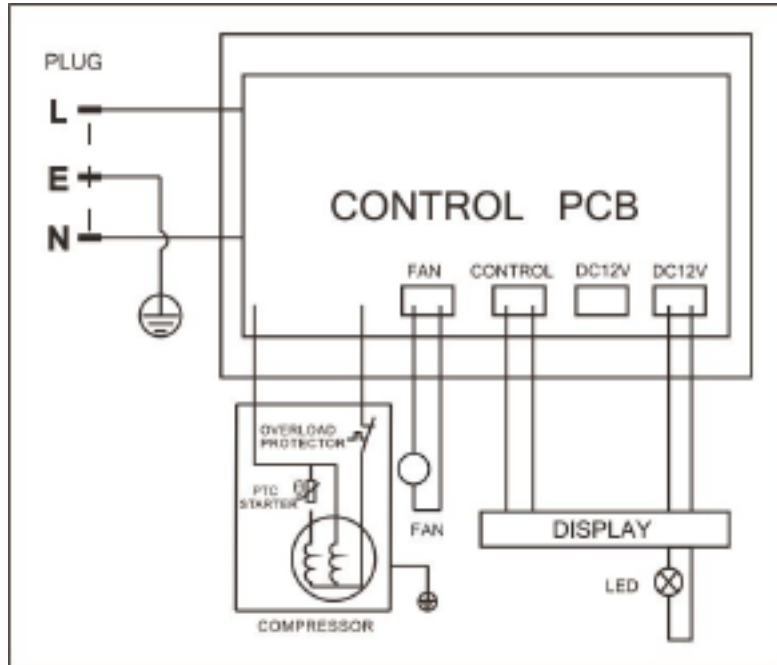
Ficha técnica



WFZ02

Modelo N°	WFZ02
Capacidad	86 L
Voltaje	220-240 V
Frecuencia	50 HZ
Peso Neto	26.2 Kg
Peso Bruto	28.3 Kg
Dimensiones (Ancho*Alto*Prof)	49.5 x 84.8 x 43 cm
Embalaje (Ancho*Alto*Prof)	53.5 x 86 x 46.5 cm

Diagrama de control del circuito eléctrico



Breve introducción

Gracias por elegir nuestros productos.

Estamos seguros que encontrará a su nuevo equipo muy placentero. Antes de comenzar a utilizarlo, le recomendamos que lea las instrucciones detenidamente, las cuales le brindarán detalles acerca de su uso y funcionamiento.

Asegúrese que todas las personas que utilicen el equipo estén familiarizadas con su forma operativa y medidas de seguridad. Es importante que instale el electrodoméstico correctamente y que preste atención a las instrucciones de seguridad.

- Le recomendamos que guarde este manual del usuario junto con el equipo como referencia o bien para ser utilizado por nuevos usuarios.
- Se espera el uso de este electrodoméstico en el ámbito familiar o en lugares similares, como ser:
 - Sectores de cocina: dentro de negocios, oficinas u otros espacios de trabajo;
 - Casas de campo, hoteles, moteles y otros espacios residenciales;
 - Posadas;
 - Servicios de catering y espacios similares.
- Si Ud. considera que el equipo no está funcionando correctamente, por favor revise la sección de resolución de problemas para recibir asistencia. Si aún tiene dudas, contacte al Servicio de Atención al Cliente o bien coordine una llamada con un soporte autorizado.

Instrucciones de seguridad

Lea las instrucciones completas antes de utilizar la Cava Cervecera.

- Examine el dispositivo en busca de daños externos visibles antes de usarlo. Nunca ponga en funcionamiento un dispositivo dañado.
- Nunca permita que los niños operen, jueguen, o se metan dentro de la unidad.
- El aparato puede ser utilizado por personas con capacidades físicas, sensoriales o mentales reducidas o con falta de experiencia y/o conocimiento de su uso si están supervisadas o han sido instruidas en el uso seguro del aparato y han entendido los peligros resultantes. La limpieza y el mantenimiento del usuario no deben ser realizados por niños.
- Recuerde siempre desenchufar el equipo antes de limpiarlo.
- Nunca limpie las piezas de la unidad con líquidos inflamables.
- Los gases pueden crear un peligro de incendio o explosión.
- Si se daña el cable de alimentación, comuníquese con un electricista matriculado para reemplazarlo y evitar riesgos.
- Sólo el Servicio de Atención al Cliente autorizado por el fabricante puede realizar reparaciones en el dispositivo, de lo contrario, los derechos de garantía quedarán anulados en caso de daños posteriores. Las reparaciones realizadas incorrectamente pueden causar peligros considerables para el usuario.

Tener en cuenta

Los componentes defectuosos deben sustituirse siempre por piezas de repuesto originales. Sólo dichas piezas garantizarán que se cumplan los requisitos de seguridad.

Instrucciones de instalación

- Este aparato está diseñado para ser independiente y no debe estar empotrado
- Coloque su electrodoméstico en un piso que sea lo suficientemente fuerte para soportar el electrodoméstico cuando esté completamente cargado. Para nivelar su equipo, ajuste las patas niveladoras en la parte inferior.
- Para la buena circulación de aire, recomendamos no instalar esta cava en sótanos o lugares cerrados y/o calurosos. El respiradero de la unidad no debe ser bloqueado.
- El dispositivo requiere un flujo de aire adecuado para funcionar correctamente. Deje un espacio libre de 10 cm alrededor del aparato.
- No exponga la cava directamente a la luz solar o a una fuente de calor tal como hornos, radiadores, calentadores, etc. La luz solar directa puede afectar el revestimiento acrílico y las fuentes de calor pueden aumentar el consumo eléctrico. Las temperaturas ambiente extremadamente frías también pueden hacer que la unidad no funcione correctamente.
- No abra la puerta muy a menudo, para evitar el escape del aire frío.
- Evitar poner la cava en ambientes húmedos.
- La toma de corriente debe ser de fácil acceso para que el cable de alimentación pueda desconectarse fácilmente en el caso de emergencia. El enchufe debe estar correctamente instalado con conexión a tierra. Bajo ninguna circunstancia corte ni retire la tercera clavija (tierra) del cable de alimentación. Cualquier pregunta relacionada con la alimentación y/o la conexión a tierra, debe dirigirse a un electricista certificado.
- Por razones de ahorro de energía, asegúrese de que la puerta esté cerrada cuando el aparato esté encendido.

- Para evitar la contaminación de la bebida, respete las siguientes instrucciones:
 - Abrir la puerta durante largos periodos de tiempo puede provocar un aumento significativo de la temperatura en los compartimentos del aparato.
 - Limpie regularmente las superficies que puedan entrar en contacto con los sistemas de drenaje de bebidas y accesibles.
 - Limpie los tanques de agua si no se han utilizado durante 48 hs; enjuague el sistema de agua conectado a un suministro de agua si no se ha extraído agua durante 5 días.
 - Si el aparato de refrigeración se deja vacío durante períodos prolongados, apague, descongele, limpie, seque y deje la puerta abierta para evitar que se desarrolle moho dentro del aparato.

Quedan excluidos los reclamos de todo tipo por daños derivados de usos no previstos. El usuario corre el riesgo exclusivo.

Fuentes de peligro

Riesgo de incendio, quemaduras o explosión

Peligro

Este aparato contiene refrigerante inflamable R600a y agente espumante ciclopentano.

Evite el fuego de contacto cuando lo transporte y lo use.

Solicite a un profesional el servicio cuando la máquina se descompuso. Envíelo a su estación de eliminación local designada cuando lo deseche.

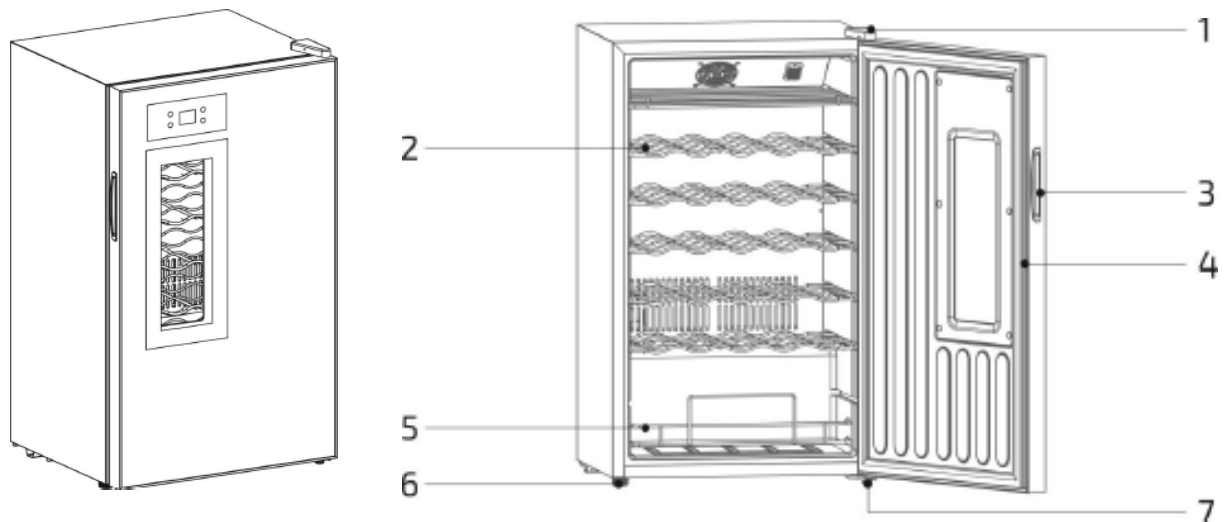


Observe los siguientes avisos de seguridad para evitar peligros de quemaduras o explosión:

- No almacene sustancias explosivas como latas de aerosol con un propulsor inflamable en este dispositivo.
- No dañe el circuito de refrigeración del aparato.
- No utilice dispositivos eléctricos dentro del dispositivo.
- No utilice dispositivos mecánicos para acelerar el proceso de descongelación.
- Nunca utilice el dispositivo para almacenar o secar materiales inflamables.
- Es un símbolo de advertencia de riesgo de incendio. Hay materiales inflamables en las tuberías de refrigerante y el compresor.
- Manténgase alejado de la fuente de fuego durante el uso, el servicio y la eliminación.

Durante el uso, el mantenimiento y la eliminación del aparato, preste atención al símbolo similar al lado izquierdo, que se encuentra en la parte posterior del aparato (panel trasero o compresor) y con color amarillo o naranja.

Descripción del producto



- | | |
|---------------------|---------------------|
| 1. Bisagra superior | 5. Estante inferior |
| 2. Estantes | 6. Pata niveladora |
| 3. Manija | 7. Bisagra inferior |
| 4. Junta | |

Configuración

Ajuste del control de temperatura



1. Desbloqueo: mantenga presionada durante 2 segundos para desbloquear
2. Luz/Temperatura: presione brevemente para encender o apagar la luz; presione prolongadamente para cambiar entre Fahrenheit y Celsius.
3. Ajuste de temperatura.
4. Ajuste de temperatura.

Función de bloqueo automático

Luego de 20 segundos sin interactuar con el display, la tecla se bloqueará automáticamente. Después del bloqueo, las teclas de Ajuste de Temperatura no se pueden operar. La tecla de desbloqueo y la tecla de Luz/Temperatura funcionan normalmente.

Función de apagado automático de la luz

Luego de 10 minutos sin interactuar con el display, la luz se apagará automáticamente.

Rango de temperatura

Valor mínimo: -6°C / 21°F (Valor inicial: 8°C)

Valor máximo: 18 °C / 64 °F

Rango de visualización

Rango de visualización de temperatura del panel de control: -6 ~ 37 °C / 21 ~ 99 °F

Modo de temperatura

Modo Celsius: cuando la temperatura medida está dentro de ± 1 ° C de la temperatura establecida, la pantalla de temperatura mostrará el valor de temperatura establecida.

Modo Fahrenheit: cuando la temperatura medida está dentro de ± 2 ° F de la temperatura establecida, la pantalla de temperatura mostrará el valor de temperatura establecida.

Código de error

LL: Cuando la temperatura medida es inferior a -10 grados Celsius, se muestra "LL", parpadeando y el enfriamiento se detiene.

Cuando la sonda de temperatura está en cortocircuito o desconectada, se muestra el valor de temperatura de ajuste, el compresor funcionará durante 15 minutos y se detendrá durante 18 minutos.

Cuando la temperatura medida es superior a 37 grados Celsius, se muestra el valor de temperatura de ajuste, el compresor funcionará durante 15 minutos y se detendrá durante 18 minutos.

Función de memoria

Cuando se vuelve a encender el equipo después de cada apagado, el tablero de control conserva el valor de ajuste de temperatura, el Modo Fahrenheit/Celsius será el mismo que antes del apagado, y la duración del tiempo de apagado es ilimitada.

Guía de resolución de problemas

Puede resolver fácilmente los problemas comunes de la Cava Cervecera. Pruebe las sugerencias indicadas a continuación para resolver el problema antes de llamar al servicio técnico.

Problema	Causas posibles
El dispositivo no está lo suficientemente frío.	Verifique la configuración del control de temperatura.
	El entorno externo puede requerir una configuración más alta.
	La puerta queda abierta con demasiada frecuencia. La puerta no está completamente cerrada. El sello de la puerta no sella correctamente.
	La unidad está expuesta a luz solar directa o cerca de fuentes de calor.
	Verifique si hay suficiente espacio de enfriamiento alrededor del producto.
La luz no funciona	Contactar Servicio Post Venta.
Vibraciones, demasiado ruido	Verifique que el dispositivo esté nivelado.
	El dispositivo toca la pared.

Correcta eliminación del producto



Este símbolo sobre el producto o sobre su envoltorio indica que no puede ser tratado como un desecho más del hogar. En su lugar, debe ser llevado a un espacio apropiado donde se reciclen elementos o equipos eléctricos. Al asegurarse la correcta eliminación de este producto, está evitando consecuencias negativas para el medioambiente o la salud, que podrían ser generadas al no desecharlo correctamente. Para información más detallada acerca del reciclaje de este producto, por favor contacte al servicio de recolección de basura que correspondiera a su domicilio o a la tienda donde lo adquirió.

Garantía limitada para Cava Cervecera Vondom

Se garantiza que este producto de calidad se encuentra libre de defectos de fabricación en material y mano de obra, siempre que la unidad se use bajo las condiciones de funcionamiento normales propuestas por el fabricante.

GARANTÍA 12 MESES: Durante los primeros 12 meses, todas las partes eléctricas de este producto que se encuentren defectuosas, incluyendo todas las unidades selladas del sistema, se repararán o cambiarán a opción del garante, sin cargo alguno por el comprador ORIGINAL. Las partes que se consumen no están garantizadas por ningún período de tiempo.

El comprador pagará por el flete de regreso de la unidad en reparación. En caso que la empresa se haga responsable del flete de retiro y regreso, no se responsabiliza por los golpes u otros daños que pudiesen causarle durante el traslado de la cava.

Visite www.vondom.com.ar o envíenos un e-mail a: info@decoratiosa.com y contáctese con el área de Servicio Post Venta, ellos lo derivarán a un técnico autorizado. Si cualquier otro servicio técnico lleva a cabo la reparación en la unidad, todas las obligaciones de nuestra empresa bajo esta garantía se verán terminadas.

Estipulaciones generales:

La garantía de su cava no considera perjuicios causados por cualquiera de las siguientes causas:

1. Corte de Corriente
2. Daño en tránsito cuando se traslada la cava
3. Corriente eléctrica inadecuada como baja tensión, conexiones defectuosas o fusibles inadecuados.
4. Accidente, alteración, abuso o mal uso del aparato como circulación inadecuada de aire en la habitación o condiciones de funcionamiento anormales (temperaturas de la habitación demasiado altas o bajas)

Es imprescindible presentar la factura de compra al momento de hacer el reclamo de garantía. De lo contrario, la reparación de su equipo no quedará cubierta por la misma. Deberá guardar su factura de compra. En caso que su cava haya sido un regalo, por favor solicite a quien se la ha obsequiado un comprobante de compra que contenga el número y fecha de factura. De esta manera, la heladera estará cubierta por esta garantía.

VONDOM
Inspired in real life



Visit us