

Inspired in real life

VONDOM

Home Design

Manual de instrucciones
T20ACERO y T50ACERO



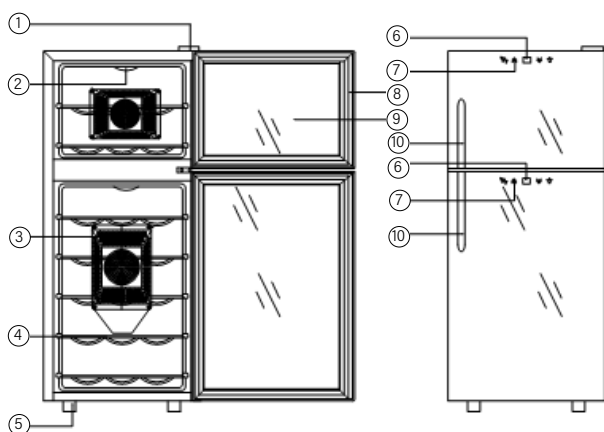
*Conserve la factura de compra para validar la garantía

Índice

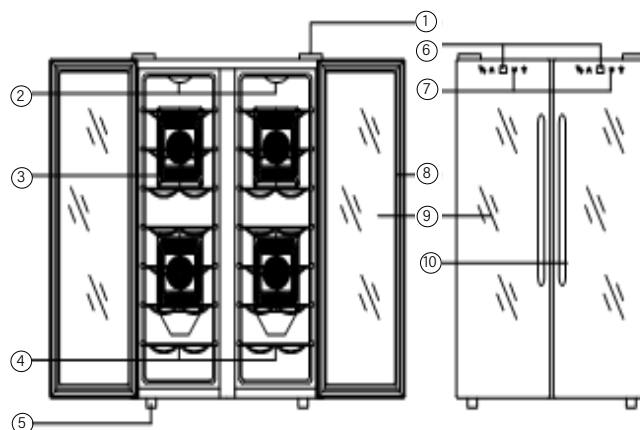
Partes de la cava de vinos	3
Diagrama de control del circuito eléctrico	4
Instrucciones de seguridad	4
Instrucciones de instalación	5
Funcionamiento	5
Configuración de los controles de temperatura	6
Cuidado y mantenimiento	7
Guía de resolución de problemas	8
Garantía limitada para modelos de cavas de vinos termoelectricas	9

Partes de la cava de vinos

Modelo T20 ACERO



Modelo T50 ACERO

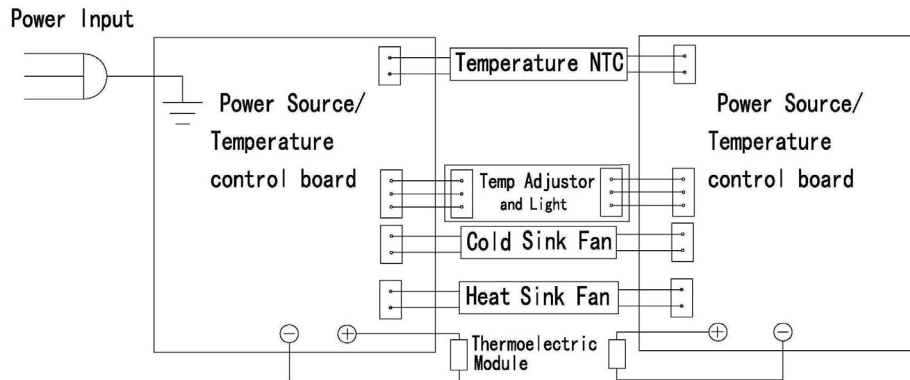


- 1. Bisagra
- 2. Luz
- 3. Ventilador
- 4. Estante
- 5. Patas

- 6. Panel de control de la temperatura
- 7. Interruptor de luz
- 8. Puerta magnética
- 9. Vidrio espejado
- 10. Apertura de puerta

Modelo N°	T20 / T50
Capacidad	60L / 100L
Voltaje	220-240V
Corriente	1A(25°) /1.5A (25°)
Enchufe	I
Frecuencia	50HZ
Clase Climatica	SN; N
Energia	140W / 210W
Consumo de la energia (KW.h/24h)	1.2 (15°)
Rango de Temperatura	T20 ACERO 7-18°C / 10-18°C T 50 ACERO 10-18°C
Peso Neto	21Kg / 31,5 Kg
Peso Bruto	23 Kg / 34,4 Kg
Dimensiones(Ancho*Alto*Prof)	T20 ACERO 34 x 82 x 55 cm T50 ACERO 52,5 x 82 x 55 cm
Embalaje (Ancho*Alto*Prof)	T20 ACERO 43 x 90,5 x 60 cm T50 ACERO 61,5 x 92 x 60 cm

Diagrama de control de circuito eléctrico



Gracias por comprar una cava de vinos VONDOM. Su funcionamiento es muy simple, antes de utilizarla lea y siga las instrucciones operativas y las normas de seguridad.

Instrucciones de Seguridad

ADVERTENCIA

Para evitar el riesgo de incendio, descarga eléctrica, o heridas cuando utiliza la unidad, siga las siguientes precauciones básicas:

- Lea las instrucciones completas antes de utilizar la cava de vinos.
- Nunca permita que los niños operen, jueguen, o se metan dentro de la unidad.
- No mueva la cava mientras está cargado con vinos.
- Recuerde siempre desenchufar el equipo antes de limpiarlo.
- Nunca limpie las piezas de la unidad con líquidos inflamables.
- Los gases pueden crear un peligro de incendio o explosión.
- Si se daña el cable de alimentación, comuníquese con un electricista matriculado para reemplazarlo y evitar riesgos.
- Para evitar dañar el burlete de la puerta, asegúrese de mantener la puerta bien abierta cuando saque los estantes de la guía.

Antes de utilizar por primera vez su cava de vinos VONDOM

Deje reposar su cava de vinos durante 3 horas aproximadamente, antes de conectarlo. Esto reducirá la posibilidad de desperfectos técnicos en el sistema de enfriamiento.

Instrucciones de instalación

- Para la buena circulación de aire, recomendamos no instalar esta cava en sótanos o lugares cerrados y/o calurosos. Esta cava fue diseñada para uso doméstico.
- Su cava de vino se debe colocar en una superficie plana y firme.
- No exponga la cava de vino directamente a la luz solar o a una fuente de calor tal como hornos, radiadores, calentadores, etc. De la misma forma, un ambiente extremadamente frío puede causar que la cava no funcione de la forma adecuada.
- No abra la puerta muy a menudo, para evitar el escape del aire frío.
- Evitar poner la cava de vinos en ambientes húmedos.
- Para nivelar la cava de vinos, ajuste la pata delantera de nivelación ubicada en la parte inferior de la cava de vinos.
- Este producto no se ha diseñado para ser empotrado. Es muy importante que esté instalado en un lugar con buena ventilación. En caso de desear instalarlo en un mueble debe dejar por lo menos 5 cm de espacio entre la cava y la pared, tanto de atrás como de los costados.

Cómo colocar la manija de las Cavas Línea Acero

La cava posee dos orificios en el frente de la puerta, para colocar la manija abrir la puerta de la cava y separar el burlete del interior de la misma. Colocar cada tornillo por el lado interior y encajar la manija en el lado exterior. Recomendamos utilizar un destornillador Phillips para poder ajustarla de forma adecuada.

ADVERTENCIA

En ningún caso corte o quite la tercer espiga (a tierra) del enchufe. Todas las preguntas referentes a la electricidad y / o conexión a tierra deben dirigirse a un electricista matriculado.

Funcionamiento

Se debe colocar la cava de vinos en un lugar dónde la temperatura ambiente oscile entre (15°C-25°C). Si la temperatura ambiente es mayor o menor a este rango, el rendimiento de la unidad puede verse afectado.

Tener en cuenta que las cavas línea negra y línea acero son idénticas en funcionamiento. Solo difieren estéticamente en su exterior.

Configuración de los controles de temperatura

Puede configurar la temperatura según sus necesidades.

Cuando conecte por primera vez su cava de vinos, la pantalla LED mostrará la temperatura interior del gabinete.

Cuando configure la temperatura de su cava de vinos podrá hacerlo de a 1 grado hacia arriba o hacia abajo. La temperatura elegida titilará en la pantalla LED alrededor de 5 segundos y luego la pantalla volverá a mostrar la temperatura del interior del gabinete. Al cabo de unas horas la cava trabajará y llevará la temperatura interior del gabinete al valor deseado.

Para ver la temperatura "elegida" (en cualquier momento) oprima el boton " ▲ " o " ▼ " en cualquier momento.

LED titilante = temperatura elegida

LED estable = temperatura interna del gabinete

- Para el modelo T20 : La temperatura que desea configurar aumentará o disminuirá de a 1°C. La temperatura de este refrigerador podrá establecerse entre 7° y 18° C en un compartimento y entre 10-18°C en el otro compartimento.
- Para el modelo T50 : La temperatura que desea configurar aumentará o disminuirá de a 1°C. La temperatura de este refrigerador podrá establecerse entre 10° y 18° C.

Usted tiene 4 botones en su panel de control:

- El primer botón: Presionar el botón (°C/°F) para pasar la temperatura de grados Centígrados a grados Fahrenheit.
- El segundo botón: "▲" La temperatura que desea configurar aumentará de a 1 °C.
- El tercer botón: "▼" La temperatura que desea configurar disminuirá de a 1°C.
- El cuarto boton: "Light" para encender o apagar la luz interior de la cava.

Les recordamos que estas cavas no tienen motor compresor. Su método de funcionamiento es el sistema peltier y el ventilador funcionará en forma permanente. Además, la temperatura del display puede variar hasta 2° C, lo cual es completamente normal. Tener en cuenta que la cava se ve afectada por la temperatura exterior.

Cuidado y mantenimiento

Fuera de uso por tiempos prolongados

- Si la unidad no será utilizada por periodos largos; desenchufe su cava de vinos.
- Limpie y seque el interior.
- Deje la puerta levemente abierta para permitir que se seque totalmente.
- Si su cava no se seca completamente, puede empezar a oler mal o desarrollar moho. Si esto ocurre, siga las instrucciones de limpieza que se describen a continuación.

Limpieza del cava de vinos

- Desenchufe la unidad y retire todas las piezas inclusive los estantes y la rejilla.
- Limpie las superficies internas con agua tibia y un detergente neutro con un paño húmedo.
- Seque todas las superficies a fondo.
- NO utilice limpiadores abrasivos.
- Utilice agua con jabón neutro para limpiar el sello de la puerta.
- Retire el contenedor de agua ubicado en la parte inferior trasera de la cava. Vacíelo y límpielo.

Limpieza de Filtros

- Es importante corroborar que los filtros de aire no estén obstruidos y se deben limpiar cada 6 meses aproximadamente para que la cava funcione correctamente.
- Desenchufe la unidad, retire rejilla de plástico negra que se encuentra en la parte trasera, haga presión hacia abajo y limpie el orificio del filtro con un trapo seco o una pequeña aspiradora. Realice esta misma limpieza sobre la rejilla de ventilación que extrajo anteriormente y colóquela nuevamente.

Traslado del cava de vinos

- Retire todas las piezas.
- Sujete con cinta adhesiva todas las piezas sueltas (estantes) dentro de la cava de vinos
- Levante la pata ajustable hasta la base para evitar daños.
- Asegúrese que la cava se encuentre firme en posición vertical durante el transporte.
- Nunca sostenga el equipo desde la puerta.

Apagón: Si ocurre un corte de la energía, no abra la puerta más de lo necesario, para conservar el aire frío.

Guía de resolución de problemas

Puede resolver fácilmente los problemas comunes del Refrigerador de Vinos. Pruebe las sugerencias indicadas a continuación para resolver el problema antes de llamar al servicio técnico.

Problema	Causa Posible
La cava de vinos no funciona.	No está enchufado. La unidad está apagada. Saltó el disyuntor o se quemó un fusible.
La cava de vinos no enfría lo suficiente.	Verifique la configuración del control de temperatura. Debido a la temperatura externa, se requiere una configuración de control de temperatura mayor. La puerta se abre con frecuencia. La puerta no cierra completamente. El burlete de la puerta no cierra adecuadamente. Filtro trasero obstruido
Se enciende y se apaga frecuentemente.	La temperatura ambiente es mayor que lo normal. La puerta se abre con frecuencia. La puerta no cierra completamente. El control de temperatura no se configuró correctamente. El burlete de la puerta no cierra adecuadamente.
La luz no funciona	No está enchufado. Saltó el disyuntor o se quemó un fusible. Se quemó la lamparita. El botón de la luz está en "OFF".
Vibraciones	Verifique que la cava de vinos esté nivelado en una superficie plana.
La cava de vinos hace mucho ruido.	El sonido de la vibración puede provenir del flujo del refrigerante, lo cual es normal. A medida que termina cada ciclo, puede escuchar el gorgoteo causado por el flujo del refrigerante en La cava de vinos. La contracción y dilatación de las paredes internas pueden provocar chasquidos y crujidos. La cava de vinos no está nivelada.
La puerta no cierra adecuadamente.	La cava de vinos no está nivelada. Se cambió incorrectamente la dirección de apertura de la puerta. El burlete está sucio. Los estantes no están en la posición correcta.

Garantía limitada para cavas de vino Vondom

Se garantiza que este producto de calidad se encuentra libre de defectos de fabricación en material y mano de obra, siempre que la unidad se use bajo las condiciones de funcionamiento normales propuestas por el fabricante.

GARANTIA 12 MESES: Durante los primeros 12 meses, todas las partes eléctricas de este producto que se encuentren defectuosas, incluyendo todas las unidades selladas del sistema, se repararán o cambiarán a opción del garante, sin cargo alguno por el comprador ORIGINAL. Las partes que se consumen (por ej. Lámparas) no están garantizadas por ningún periodo de tiempo.

El comprador pagará por el flete de regreso de la cava en reparación. En caso de que la empresa se haga responsable del flete de retiro y regreso, no se responsabiliza por los golpes u otros daños que pudiesen causarle durante el traslado de la cava de vinos.

Visite www.vondom.com.ar o envíenos un e-mail a: clientes@decoratiosa.com y contáctese con el área de Servicio Post Venta, ellos lo derivarán a un técnico autorizado. Si cualquier otro servicio técnico lleva a cabo la reparación en la unidad todas las obligaciones de nuestra empresa bajo esta garantía se verán terminadas.

Decoratio S.A no se hará responsable por cualquier daño que sufran las botellas de vino.

Estipulaciones generales:

La garantía de su cava de vinos no considera perjuicios causados por cualquiera de las siguientes causas:

1. Corte de Corriente
2. Daño en tránsito cuando se traslada la cava.
3. Corriente eléctrica inadecuada como baja tensión, conexiones defectuosas o fusibles inadecuados.
4. Accidente, alteración, abuso o mal uso del aparato como circulación inadecuada de aire en la habitación o condiciones de funcionamiento anormales (temperaturas de la habitación demasiado altas o bajas)

Es imprescindible presentar la factura de compra al momento de hacer el reclamo de garantía. De lo contrario, la reparación de su equipo no quedará cubierta por la misma. Deberá guardar su factura de compra. En caso de que su cava de vinos haya sido un regalo, por favor solicite a quien se la ha obsequiado un comprobante de compra que contenga el número y fecha de factura. De esta manera, la cava de vinos estará cubierto por esta garantía.

VONDOM
Inspired in real life