

Inspired in real life

VONDOM

Enjoy life

Manual de instrucciones
HEL82-HEL82 Blanca- HEL82 Silver



*Conserve la factura de compra para validar la garantía

Índice

Breve introducción	3
Seguridad general y uso cotidiano	3
Funcionamiento	5
Instalación de su nuevo electrodoméstico	5
Descripción del electrodoméstico	8
Control del display	8
Utilice su electrodoméstico	9
Usos y consejos útiles	9
Limpieza y cuidado	10
Resolución de problemas	12
Instrucciones de seguridad importantes	13
Garantía	14



HEL82

Modelo N°	HEL82
Capacidad	117 L
Voltaje	220 V
Frecuencia	50 HZ
Peso Neto	27 Kg
Peso Bruto	30.1 Kg
Dimensiones (Ancho*Alto*Prof)	51.5 x 82 x 54.5 cm
Embalaje (Ancho*Alto*Prof)	54 x 85 x 58 cm

Breve introducción

Gracias por elegir nuestros productos.

Estamos seguros que encontrará a su nuevo equipo muy placentero. Antes de comenzar a utilizarlo, le recomendamos que lea las instrucciones detenidamente, las cuales le brindarán detalles acerca de su uso y funcionamiento.

- Asegúrese de que todas las personas que utilicen el equipo estén familiarizadas con su forma operativa y medidas de seguridad. Es importante que instale el electrodoméstico correctamente y que preste atención a las instrucciones de seguridad.
- Le recomendamos que guarde este manual del usuario junto con el equipo como referencia o bien para ser utilizado por nuevos usuarios.
- Se espera el uso de este electrodoméstico en el ámbito familiar o en lugares similares, como ser:
 - Sectores de cocina: dentro de negocios, oficinas u otros espacios de trabajo;
 - Alquilerías de clientes dentro de hoteles, moteles y otros espacios residenciales;
 - Posadas;
 - Servicios de catering y espacios similares.
- Si Ud. considera que el equipo no está funcionando correctamente, por favor revise la sección de resolución de problemas para recibir asistencia. Si aún tiene dudas, contacte al servicio de atención al cliente o bien coordine una llamada con un ingeniero de soporte autorizado.

Seguridad general y uso cotidiano



Es importante que utilice el electrodoméstico de manera segura. Le recomendamos que siga las instrucciones detalladas debajo.

- Guarde los alimentos de acuerdo a las instrucciones de almacenado del fabricante.
- No intente reparar el equipo Ud. mismo. Es peligroso alterar las especificaciones o modificar este producto de cualquier manera. Todo daño en los cables puede provocar un corto circuito, incendio o shock eléctrico.
- No coloque mucho alimento sobre la salida de aire en la parte posterior del compartimiento de la heladera o del freezer, dado que puede afectar la circulación apropiada de aire.
- No coloque elementos calientes cerca de los componentes de plástico.
- Para evitar que ciertos elementos se caigan y provoquen un daño al equipo, no sobrecargue los estantes de la puerta o el cajón de verduras.

ADVERTENCIA – No utilice equipos mecánicos o similares para acelerar el proceso de deshielo que no sean aquellos recomendados por el fabricante.

ADVERTENCIA – No dañe el circuito refrigerante.

ADVERTENCIA – No utilice equipos eléctricos dentro de los compartimientos de almacenamiento de comida, a no ser que hayan sido recomendados por el fabricante.

ADVERTENCIA – Si el cable de alimentación está dañado, debe ser reemplazado por el fabricante, su agente de servicio o una persona calificada para evitar peligros.

ADVERTENCIA – Mantenga los canales de ventilación libres de obstrucción, tanto los externos como los que vienen incorporados.

ADVERTENCIA – Cuando desee desechar el electrodoméstico, hágalo solamente en los centros de desecho autorizados. No lo exponga al fuego.

Seguridad para niños y personas con capacidades diferentes



Este equipo no debería ser utilizado por personas (incluidos niños) con funciones físicas, sensoriales o mentales reducidas, o aquellas con falta de experiencia o conocimiento, salvo que sean supervisadas por una persona responsable por su uso. Se debe vigilar a los niños para asegurarse que no jueguen con el equipo.

- Mantenga todos los envoltorios fuera del alcance de los niños para evitar que se sofoquen.
- Proteja a los niños de quemaduras por tocar la parte trasera del electrodoméstico.
- No coloque elementos en la parte superior de la misma ya que podrían causar un daño si se caen.
- No permita que los niños jueguen con el equipo, ya sea colgándose o trepándose de las puertas, estantes, cajones, etc.

Seguridad eléctrica



Para evitar los riesgos que están siempre presentes cuando se utiliza un equipo eléctrico, le recomendamos que preste atención a las instrucciones debajo.

- Desenvuelva el equipo y revíselo. Si percibe algún daño, no lo enchufe y contacte de inmediato a la tienda donde compró el mismo. Guarde todo el envoltorio.
- Les recomendamos que espere 4 horas antes de conectar el equipo para permitirle al líquido refrigerante volver al compresor.
- El equipo debe ser conectado con corriente alterna de fase simple de 220-240v/50Hz. Si el voltaje fluctúa excediendo el límite superior, se debe colocar en la heladera un regulador de voltaje automático de más de 350W para la seguridad en su uso.
- El enchufe principal debe estar accesible cuando se instala el electrodoméstico.
- Este equipo está adaptado con un enchufe fusionado de acuerdo a las normativas locales. Es apropiado para el uso en todos los hogares con toma de corriente de acuerdo a las especificaciones actuales.
- Si el enchufe fusionado no es apropiado para su toma, debe ser cortado y desechado. Para evitar cualquier tipo de riesgo de shock, no inserte el enchufe desechado en la toma. Si tiene dudas, consulte con un electricista calificado.
- No utilice cables de extensión o zapatillas que podrían causar una sobrecarga en los circuitos y un eventual incendio.
- Siempre conecte su equipo a una toma individual que posea el mismo voltaje que lo explicado en las características técnicas.
- Asegúrese de que el enchufe no esté aplastado o dañado. De ser así, podría causar un corto circuito, shock eléctrico o recalentamiento y un eventual incendio.
- No conecte el enchufe si la toma está floja, puede haber riesgo de shock eléctrico o incendio.
- Apague el equipo y desconéctelo antes de moverlo o limpiarlo.
- Nunca desenchufe el equipo tirando del cable. Tome siempre del enchufe y retire directamente para evitar un daño al cable.
- Todo componente eléctrico debe ser reemplazado o reparado por un electricista calificado o un ingeniero autorizado. Sólo se deben utilizar repuestos originales.
- No utilice equipos eléctricos como máquinas de hacer helado dentro de los compartimentos de almacenamiento de comida, salvo que hayan sido aprobados por el fabricante.

Funcionamiento

Refrigerante

El refrigerante isobutano (r600a) se encuentra dentro del circuito de refrigeración del equipo. Es un gas natural altamente compatible con el medio ambiente, aunque inflamable. Durante el transporte e instalación del electrodoméstico, asegúrese de que ninguno de los componentes del circuito refrigerante hayan sido dañados.

El refrigerante (R600a) es inflamable.



Peligro: Riesgo de incendio

- No guarde productos que contengan propelentes inflamables (ejemplo: latas de spray) o sustancias explosivas.
- Si el circuito de refrigeración estuviera dañado:
- Evite encender llamas (velas, lámparas, etc.) o cualquier fuente de ignición.
- Ventile totalmente el espacio en donde está ubicado el equipo

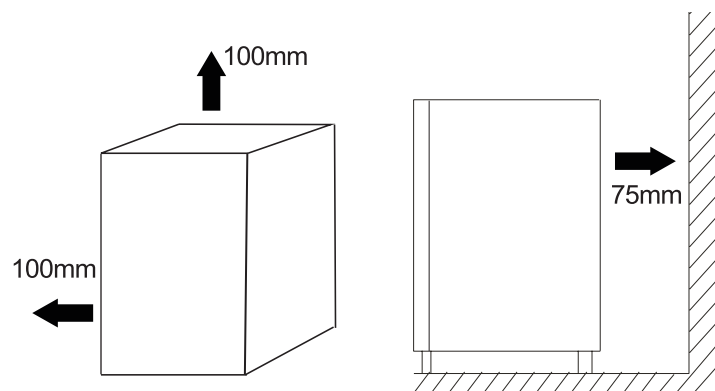
Instalación de su nuevo electrodoméstico

Antes de utilizar el electrodoméstico por primera vez, debe estar informado de lo siguiente:

Ventilación del equipo

Para mejorar la eficacia del sistema de enfriamiento y ahorrar energía, es necesario mantener una buena ventilación alrededor del equipo para disipar el calor. Por este motivo, debe haber espacio suficiente a su alrededor.

Sugerencia: se recomienda un espacio de 75mm en la parte de atrás, por lo menos 100mm en la parte superior, 100mm a cada lado y bastante espacio en el frente para permitir la apertura de las puertas en 160°. Se puede ver en el siguiente diagrama:



Nota:

- Ubique su equipo en un espacio seco para evitar la humedad.
- Mantenga el electrodoméstico lejos de la luz de sol directa, lluvia o hielo. Ubíquela alejada de fuentes de calor como estufas, hogares a leña y calefactores.

Nivelación del equipo:

- Para que existiera suficiente nivelación y aire circulando en la sección inferior del electrodoméstico, el pie inferior se podría ajustar. Podrá hacerlo manualmente o utilizando una llave.

Cambiar el lado de apertura de la puerta

El lado para el cual la puerta se abre puede ser modificado, del lado derecho (como se envía) al izquierdo, si así fuera requerido.

Advertencia! Cuando cambie el lado de apertura, el equipo no debe estar enchufado. Asegúrese de remover el enchufe de la toma.

Herramientas que va a necesitar:

1. Llave de cubo de 8mm



2. Destornillador cruz (Phillips)

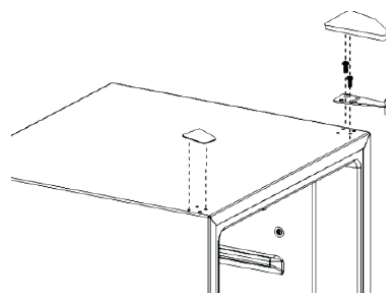


3. Destornillador plano

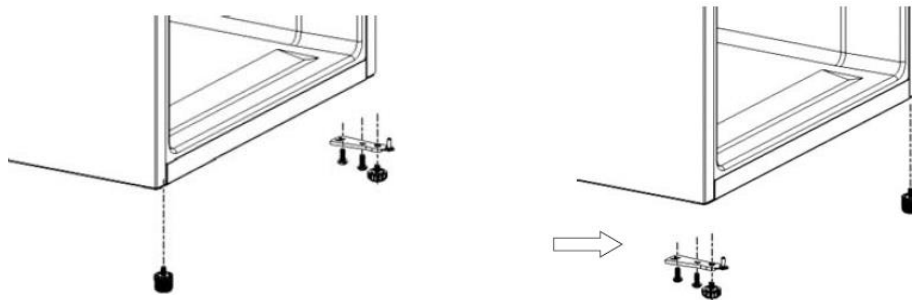


Nota: Antes de comenzar, recueste la heladera sobre la parte posterior para tener mejor acceso a la base, preferentemente sobre algún material suave para evitar que se dañe el tablero. Para girar la puerta, se recomiendan seguir los siguientes pasos:

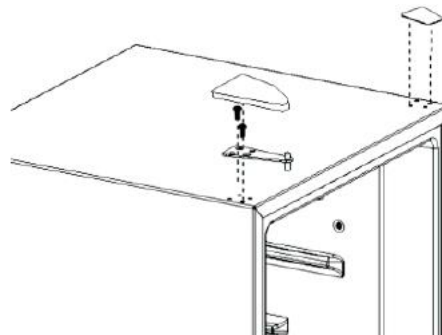
1. Quitar el centro de la bisagra superior, transferirla a la banda izquierda y ajustar firmemente



2. Quitar los dos pies ajustables y retirar el soporte de la bisagra inferior aflojando los tornillos.

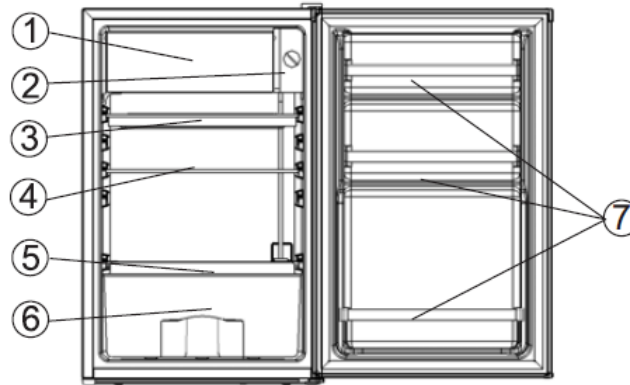


3. Vuelva a colocar la tapa encajando el centro de bisagra superior en el orificio superior de la puerta, fijándola con los 2 tornillos. Vuelva a colocar las tapas de los tornillos.



¡Advertencia! - Cuando se cambia el lado en el que se abre la puerta, el aparato no debe estar conectado a la red eléctrica. Retire el enchufe de la red eléctrica de antemano.

Descripción del electrodoméstico



HEL82

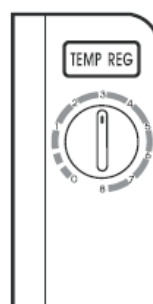
- | | |
|---|--------------------------------|
| 1. Compartimiento Regulador de Temperatura. | 5. Tapa de Cajón para verduras |
| 2. Control de Temperatura | 6. Cajón para verduras |
| 3. Bandeja colectora de Agua | 7. Estantes de la Puerta |
| 4. Estantes de Almacenamiento | |

Nota: Debido a las constantes modificaciones de nuestros productos, su equipo puede ser ligeramente diferente de las instrucciones en este manual, pero sus funciones y forma de uso son los mismos.

Controles del display

El control del termostato de la heladera se encuentra en la esquina superior derecha del compartimento enfriador. La primera vez que encienda la unidad, ajuste el mando del termostato a 3, deje que se enfríe completamente antes de introducir los alimentos y se recomienda aguardar un total de 24 horas.

Después de que esté completamente enfriada, pruébelo y ajuste la temperatura para que se adapte mejor a sus necesidades (hacia 1 para enfriar menos o hacia 8 para enfriar más). Sin embargo, el ajuste de 3 debe ser apropiado para uso en el hogar o la oficina.



Nota: Para detener el ciclo de enfriamiento, girar el mando del termostato en la posición de apagado.

¡Importante! Las altas temperaturas ambientales (por ejemplo, en los días calurosos de verano) y un ajuste de frío (posición 7 a 8) pueden causar que el compresor funcione de forma continua. Asimismo, cuando la temperatura ambiente es alta, el compresor debe funcionar continuamente para mantener la temperatura baja en el aparato.

Utilice su electrodoméstico

Su equipo cuenta con diversas funciones descritas en esta sección. Le recomendamos leerlo detalladamente antes de usar el equipo.

Accesorios

- Estantes removibles/bandejas: Varios estantes de vidrio o de plástico y bandejas se incluyen con el aparato – las combinaciones y calidades de estos accesorios difiere según el modelo del producto.
- Las paredes de la heladera están equipadas con una serie de guías que sirven para colocar los estantes a distintas alturas.
- Cajón para verduras: El cajón sirve para colocar frutas y verduras.

Usos y consejos útiles

Consejos para el ahorro de energía

- Evite dejar la puerta abierta durante tiempos prolongados para ahorrar energía.
- Asegúrese de que el equipo esté alejado de fuentes de calor (luz solar directa, horno eléctrico, estufa, etc.).
- No coloque la temperatura más fría de lo necesario.
- No almacene alimentos calientes o líquido evaporando.
- Ubique el electrodoméstico en un ambiente bien ventilado y libre de humedad. Revise la sección "Cómo instalar su nuevo electrodoméstico."
- Si el diagrama le muestra la correcta combinación de los estantes, cajón de verduras y cajones, no altere la ubicación, ya que ha sido diseñada de esta forma para consumir menos energía.

Consejos para refrigerar comida fresca

- No coloque comida caliente directamente en la heladera. La temperatura interna se verá aumentada lo que provocará que el compresor tenga que trabajar de más y consumirá más energía.
- Cubra o envuelva la comida, en especial si tiene un olor fuerte.
- Acomode bien la comida, de modo que el aire circule bien entre la misma.

Consejos para la refrigeración

- La carne (de todo tipo) envuelta en polietileno. Envuelva y coloque la misma en el estante de vidrio sobre el cajón de verduras. Siempre respete el vencimiento y tiempo de duración establecido por los fabricantes.
- Comida cocida, platos fríos, etc, deben estar cerrados y pueden ir en cualquier estante.
- Frutas y vegetales: deben ser almacenados en el cajón específico.
- Manteca y queso: deben ser envueltas en envases herméticos o envoltorios de plástico.
- Botellas de leche: deben tener tapa y ser ubicadas en los estantes de la puerta.

Apagado del equipo

Si el electrodoméstico necesita ser apagado durante un período de tiempo largo, se deben seguir los siguientes pasos para evitar la aparición de moho.

1. Retire toda la comida.
2. Retire el enchufe de la toma.
3. Limpie y seque bien el interior.
4. Asegúrese que las puertas queden ligeramente abiertas para permitir la circulación de aire.

Limpieza y cuidado

Por razones higiénicas, la heladera debe ser limpiada (tanto el exterior como el interior) por los menos 2 veces por mes.

¡Cuidado!

El equipo no debe estar enchufado durante la limpieza. ¡Hay peligro de shock eléctrico! Antes de comenzar con la limpieza, apague el equipo y desconéctelo de la toma.

Limpieza exterior

Para mantener una buena apariencia de su electrodoméstico, debe limpiarlo regularmente.

- Limpie el panel digital y el monitor con un paño limpio y suave.
- Coloque agua sobre el paño y no directamente sobre el equipo. Esto ayuda a tener una mejor distribución del producto sobre la superficie.
- Limpie las puertas, manijas, superficies de los cajones con un detergente medio y luego pase un paño suave.

¡Cuidado!

- No utilice objetos filosos ya que podrían dañar la superficie.
- No utilice disolvente, detergente de auto, Lavandina, aceite etéreo, limpiadores abrasivos o solventes orgánicos como el bencina. Pueden dañar la superficie del equipo y causar un incendio.

Limpieza interior

- Debe limpiar la parte interna de la heladera regularmente. Es más fácil hacerlo cuando hay menos alimentos dentro de la misma.
- Limpie el interior del congelador con una solución suave de bicarbonato de sodio y luego elimínelo con agua tibia utilizando un trapo o esponja escurrida.
- Asegúrese de que esté completamente seco antes de colocar los estantes y cajones. Seque intensamente todas las superficies y partes removibles.

Si bien este equipo descongela automáticamente, puede quedar una capa de hielo en las paredes internas del equipo, ocasionado por abrir muy seguido las puertas o dejarlas abiertas por períodos prolongados.

Si el hielo es muy grueso elija un momento cuando haya poca comida y remueva los alimentos y todos los accesorios, desenchufe el equipo de la toma y deje las puertas abiertas. Ventile el ambiente para acelerar el proceso de deshielo.

¡Cuidado! No utilice objetos filosos para remover el hielo. Solamente una vez que el interior esté completamente seco se puede volver a conectar y encender.

Limpieza de las gomas de la puerta

Asegúrese de limpiar las gomas de las puertas. Alimentos pegajosos o las bebidas pueden causar que se peguen al gabinete y se traben cuando intente abrir la puerta. Limpie las gomas con detergente y agua tibia. Enjuague y séquelas bien luego de la limpieza.

Nota:

Sólo cuando las gomas de las puertas estén completamente secas se puede encender el electrodoméstico.

Resolución de problemas

Si tiene problemas con su electrodoméstico o considera que su equipo no funciona correctamente, puede llevar a cabo ciertos controles antes de llamar al servicio técnico. Puede seguir estos simples pasos.

Nota:

No intente reparar el equipo Ud. mismo. Si el problema persiste luego de haber seguido los pasos mencionados debajo, contacte a un electricista calificado, ingeniero autorizado o a la tienda donde realizó la compra.

Problema	Solución
El equipo no está funcionando correctamente	<ul style="list-style-type: none"> ▪ Chequee que el cable esté apropiadamente enchufado. ▪ Chequee que el botón de encendido (Power) esté prendido, manteniendo el botón apretado durante 1 segundo. ▪ Chequee el fusible o circuito, reemplace si fuera necesario. ▪ La temperatura del ambiente es muy alta. Trate de colocar la temperatura de la gabinete principal más baja para resolver este problema. ▪ Es normal que el equipo no funcione durante el ciclo automático de deshielo o luego de un tiempo corto en el cuál el equipo ha sido apagado para proteger al compresor.
Olor intenso de los compartimentos	<ul style="list-style-type: none"> ▪ Se necesita limpiar el interior. ▪ Algunos alimentos, contenedores o envoltorios pueden generar olor.
El motor está continuamente en funcionamiento	<p>Los siguientes sonidos son normales:</p> <ol style="list-style-type: none"> 1. Ruido en el compresor. 2. Ruido en el movimiento de aire del motor en el compartimento refrigerante. 3. Sonido de borboteo parecido al agua hirviendo. 4. Sonido gaseoso durante el deshielo. 5. Sonido tipo "click" cuando arranca el compresor. <p>Otros ruidos inusuales pueden ser ocasionados por las siguientes razones y se sugiere que se revisen y se tomen medidas:</p> <ol style="list-style-type: none"> 1. El equipo no está nivelado. 2. La parte trasera del electrodoméstico toca la pared. 3. Botellas o contenedores que se caen o ruedan.
Ruido en el equipo	<p>Es normal escuchar frecuentemente el ruido del motor, y podrá escucharse en las siguientes circunstancias:</p> <ol style="list-style-type: none"> 1. La temperatura determinada es más fría que la necesaria. 2. Se guardó recientemente mucha comida caliente. 3. La temperatura externa es muy alta. 4. Las puertas están abiertas por períodos prolongados 5. Luego de que instaló el equipo fue apagado durante un período prolongado.
Apareció una capa de hielo en el compartimento	<p>Compruebe que las salidas de aire no estén bloqueadas por alimentos y asegúrese de que la comida esté bien acomodada para permitir una ventilación adecuada. Compruebe que la puerta esté bien cerrada. Para remover el hielo, revise el capítulo de limpieza y cuidado.</p>

La temperatura interna es muy cálida	Puede haber dejado las puertas abiertas por períodos prolongados o haberlas abierto muy seguido; o bien están trabadas por algún obstáculo; o el equipo está ubicado en un lugar en donde no tiene suficiente espacio a sus costados, en la parte superior o inferior.
La temperatura interna es muy fría	Aumente la temperatura según lo indicado en el capítulo "controles del monitor".
Las puertas no se pueden cerrar con facilidad	Compruebe que la parte superior del equipo esté levemente inclinada en 10-15mm para permitir el cierre solo o si algo dentro de la heladera está trabando el cierre.
Gotea agua en el piso	El recipiente de agua (localizado en la parte trasera del gabinete) puede no estar apropiadamente nivelado; o bien el desagüe (localizado debajo del sector del compresor) puede no estar bien posicionado como para dirigir el agua al recipiente. También puede que el recipiente de agua esté bloqueado. Deberá alejar el equipo de la pared y comprobarlo.

Instrucciones de seguridad importantes

Está prohibido eliminar este electrodoméstico como lo hace con los demás residuos de su hogar.

Materiales de envoltorio

Son reciclables, aquellos materiales de envoltorio que tengan el símbolo de reciclado. Deseche estos materiales dentro del tacho de residuos apropiado para su reciclaje.

Antes de eliminar el electrodoméstico

1. Quite los enchufes de la toma principal.
2. Corte el cable y deséchelo con los demás enchufes.

Nota: Los equipos contienen refrigerantes y gases en el aislante. Los mismos deben ser apropiadamente desechados, ya que pueden causar lastimaduras o quemaduras. Asegúrese de que el tubo del circuito refrigerante no está dañado antes de eliminarlo.

Correcta eliminación del producto



Este símbolo sobre el producto o sobre su envoltorio indica que no puede ser tratado como un desecho más del hogar. En su lugar, debe ser llevado a un espacio apropiado donde se reciclen elementos o equipos eléctricos. Al asegurarse la correcta eliminación de este producto, está evitando consecuencias negativas para el medioambiente o la salud, que podrían ser generadas al no desecharlo correctamente. Para información más detallada acerca del reciclaje de este producto, por favor contacte al servicio de recolección de basura que correspondiera a su domicilio o a la tienda donde lo adquirió.

Garantía limitada para Heladeras Vondom

Se garantiza que este producto de calidad se encuentra libre de defectos de fabricación en material y mano de obra, siempre que la unidad se use bajo las condiciones de funcionamiento normales propuestas por el fabricante.

GARANTÍA 12 MESES: Durante los primeros 12 meses, todas las partes eléctricas de este producto que se encuentren defectuosas, incluyendo todas las unidades selladas del sistema, se repararán o cambiarán a opción del garante, sin cargo alguno por el comprador ORIGINAL. Las partes que se consumen no están garantizadas por ningún periodo de tiempo.

El comprador pagará por el flete de regreso de la heladera en reparación. En caso de que la empresa se haga responsable del flete de retiro y regreso, no se responsabiliza por los golpes u otros daños que pudiesen causarle durante el traslado de la heladera.

Visite www.vondom.com.ar o envíenos un e-mail a: clientes@decoratiosa.com y contáctese con el área de Servicio Post-Venta, ellos lo derivarán a un técnico autorizado. Si cualquier otro servicio técnico lleva a cabo la reparación en la unidad todas las obligaciones de nuestra empresa bajo esta garantía se verán terminadas.

Estipulaciones generales:

La garantía de su heladera no considera perjuicios causados por cualquiera de las siguientes causas:

1. Corte de corriente.
2. Daño en tránsito cuando se traslada el producto.
3. Corriente eléctrica inadecuada como baja tensión, conexiones defectuosas o fusibles inadecuados.
4. Accidente, alteración, abuso o mal uso del aparato como circulación inadecuada de aire en la habitación o condiciones de funcionamiento anormales (temperaturas de la habitación demasiado altas o bajas).

Es imprescindible presentar la factura de compra al momento de hacer el reclamo de garantía. De lo contrario, la reparación de su equipo no quedará cubierta por la misma. Deberá guardar su factura de compra. En caso de que su producto haya sido un regalo, por favor solicite a quien se la ha obsequiado un comprobante de compra que contenga el número y fecha de factura. De esta manera, la heladera estará cubierta por esta garantía.

VONDOM
Inspired in real life