

Inspired in real life

VONDOM

Enjoy life

Kit Conector Combo Platinum

El KIT conector es un accesorio opcional que le permitirá unir el Freezer modelo FR185 con la Heladera modelo HEL185. De esta forma, ambos equipos forman una Heladera Side by Side con la mayor capacidad del mercado.

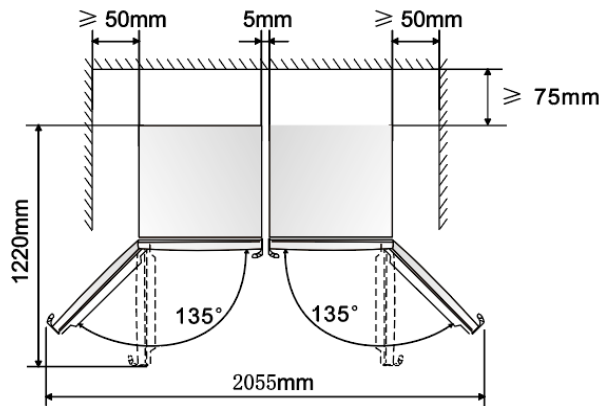
Para adquirir el KIT Conector ingrese a nuestra página web www.vondom.com.ar



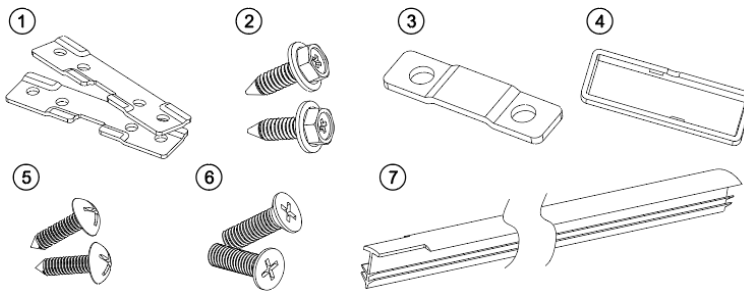
Instalación del Kit Conector

Antes de instalar el accesorio, debe tener en cuenta lo siguiente:

- Dimensiones sugeridas:

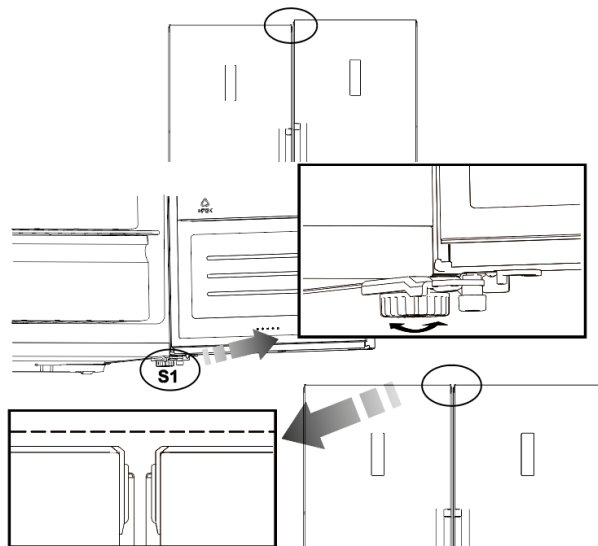


- Herramientas requeridas:

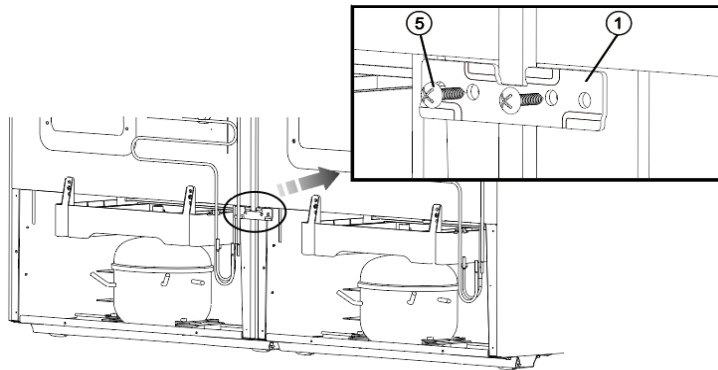


Pasos a seguir:

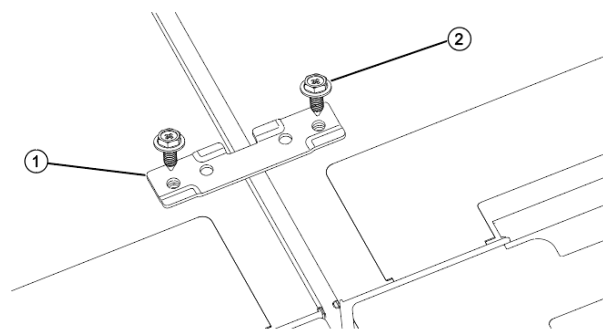
1. Tener en cuenta que ambos equipos deben estar nivelados. Luego, gire la pata ajustable inferior (S1) en el sentido de las agujas del reloj para levantar la unidad y en sentido contrario para bajarla.



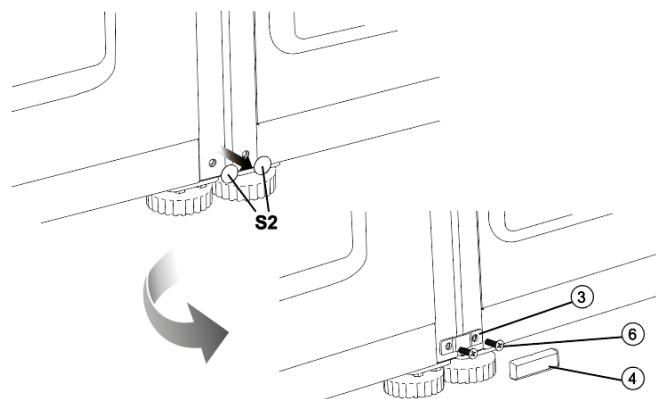
2. Coloque el Kit Conector en la parte trasera inferior (1) con los tornillos (5).



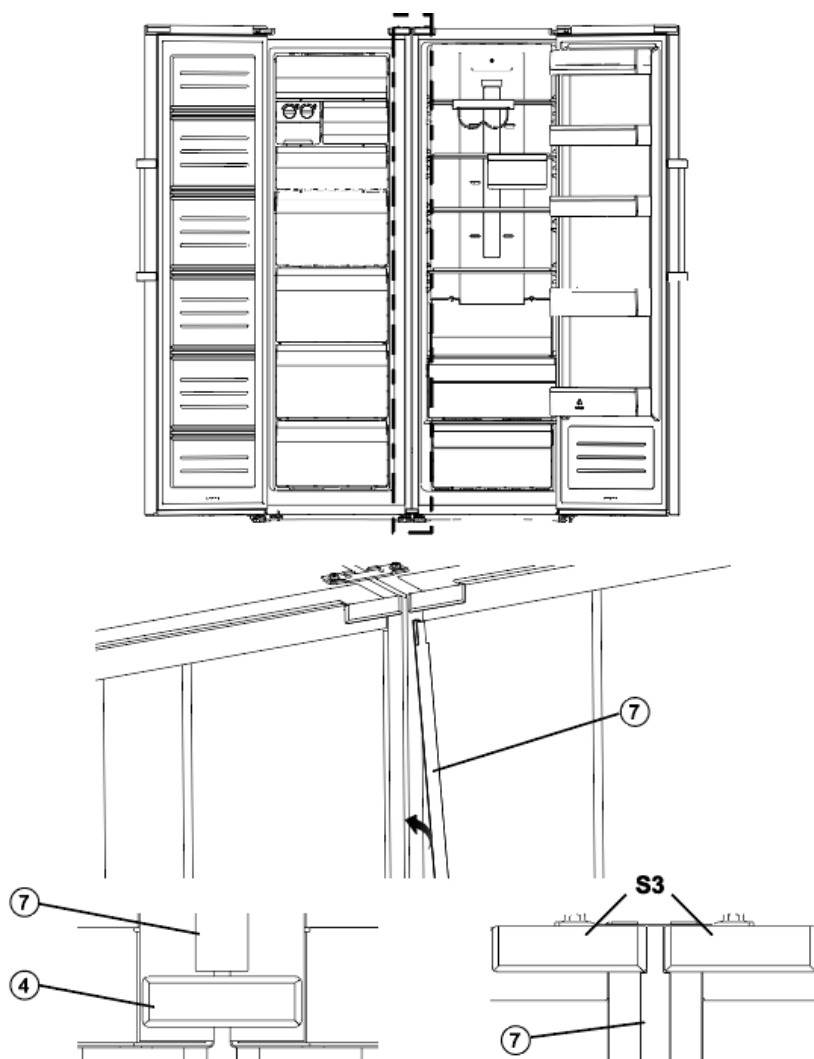
3. Coloque el Kit Conector en la parte trasera superior(1) con los tornillos (2).



4. Retire la cinta adhesiva (S2), luego, coloque la placa de conexión frontal (3) con los tornillos (6) y después, coloque la placa frontal (4).



5. Inserte el Kit Conector (7) entre la heladera y el freezer en el espacio que conecta a la cubierta de la placa frontal (4) y verificar que coincida con el bloque de cubierta superior (S3).



Nota: Si desea trasladar los equipos, retire el Kit Conector en orden inverso (Paso 5 al Paso 1) y para volver a colocarlo repita los pasos en orden (Paso 1 al Paso 5) una vez más. Para más información, puede escribirnos su consulta a info@vondom.com.ar o visite www.vondom.com.ar