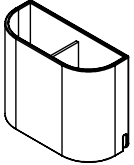


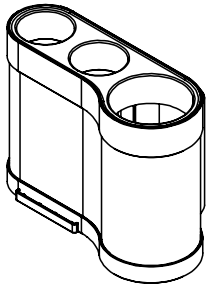
A=1x



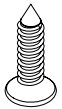
B=1x



C=1x



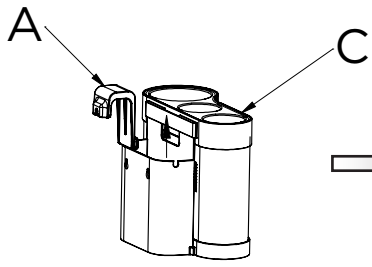
D=3x



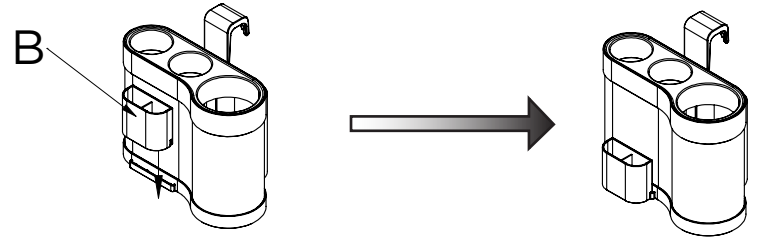
E=3x



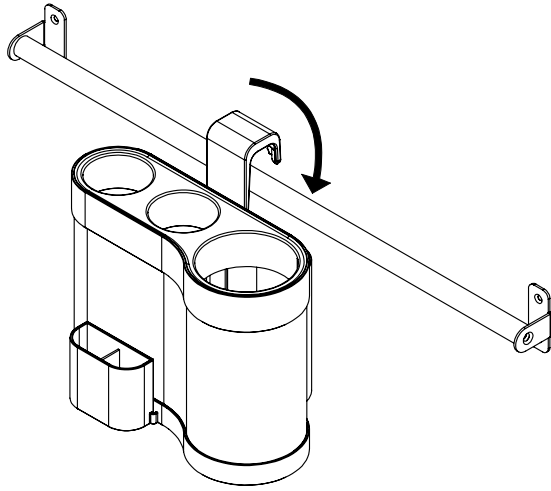
1



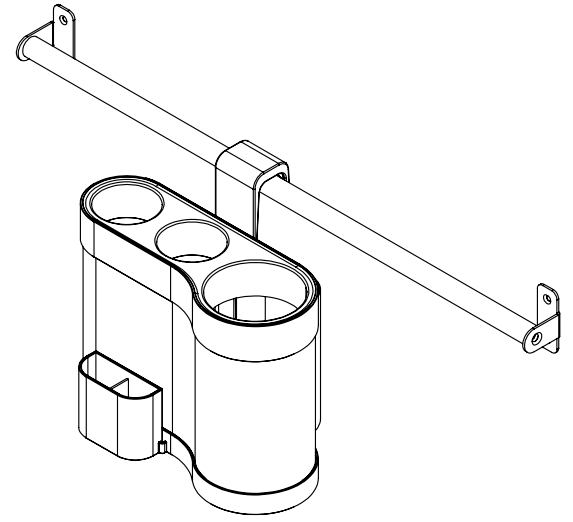
2



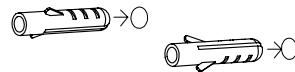
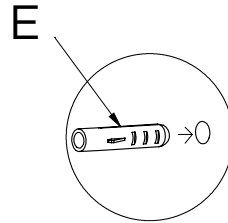
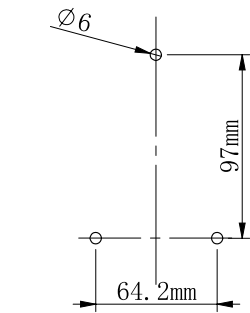
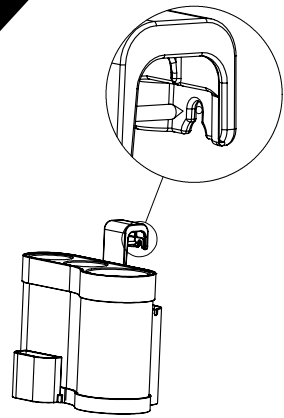
3.1



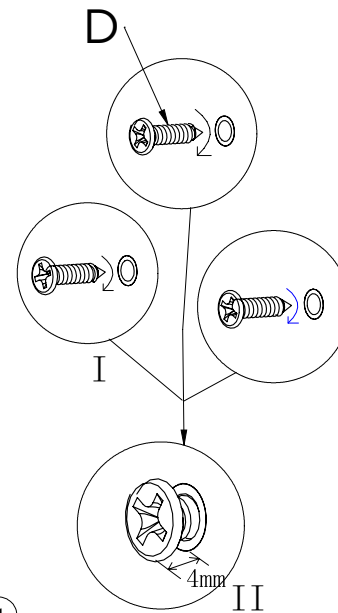
2



3.2



4



5

