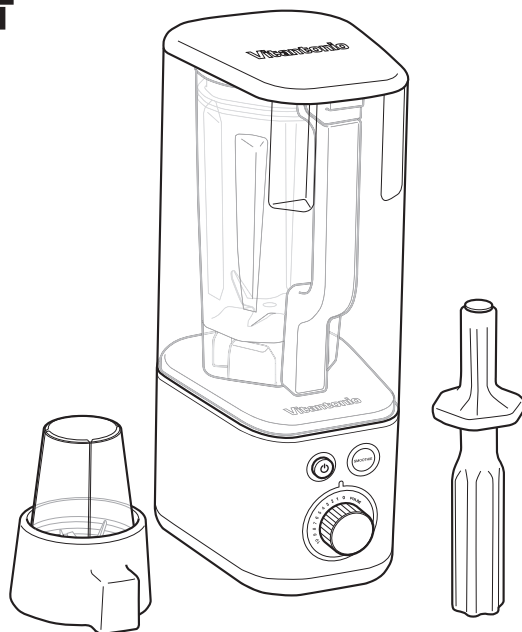


# Vitantonio®

## 取扱説明書

家庭用

保証書付き



### Vitantonio Smoothie Blender

ビタントニオ スムージーブレンダー

## Greenwiz

VBL-700

**ご使用前に必ずお読みください。**

このたびはビタントニオ スムージーブレンダーをお買い上げいただき、まことにありがとうございました。正しくご使用していただくために、ご使用前に必ずこの取扱説明書をよくお読みください。

なお、この取扱説明書には保証書が付いています。

お読みになった後も大切に保管してください。

本製品は日本国内専用で設計されていますので、国外での使用はできません。  
FOR USE IN JAPAN ONLY

### もくじ

安全上のご注意	1～4
各部のなまえ	5
ご使用前に	6・7
使い方（ブレンダー）	8～10
使い方（ミル）	11・12
お手入れ	13・14
故障かな	15
販売部品	16
保証とアフターサービス	17
無料修理規定／仕様	18
保証書	裏表紙



発売元／株式会社ゼリックコーポレーション  
輸入元／株式会社三栄コーポレーション

ZELIC Corporation 無断転載を禁ず

## 安全上のご注意

必ずお守りください。




- ご使用になる前に「安全上のご注意」をよくお読みの上、必ずお守りください。
- 人への危害、財産の損害を防止するため、必ずお守りいただくことを、説明しています。
- 誤った使い方をしたときに生じる危害や損害の程度を次の表示で区分して、説明しています。

	<b>警告</b> 死亡や重傷を負う おそれがある内容です。		<b>注意</b> 軽傷を負うことや、物的 損害が発生するおそれ ある内容です。
---	--------------------------------------	---	---

- 物的損害\*とは、家屋、家財および家畜、ペットにかかわる拡大損害を示します。
- お守りいただく内容を、次の図記号で示しています。

	してはいけない 「禁止」内容です。		実行しなければならない 「強制」内容です。
---	----------------------	---	--------------------------



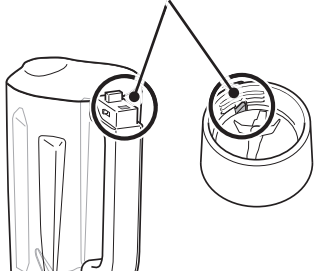

※お読みになられた後は、必ずいつでも見られる所に保管ください。

 <b>警告</b>			
	<b>絶対に自分で分解、修理、改造をしない。</b> 火災・感電・発火・けがの原因 (修理は販売店または当社サービスセンターにご相談ください。)		<b>電源コードや電源プラグを破損するようなことはしない。</b> 傷つけたり、加工したり、熱器具に近づけたり、無理に曲げたり、ねじったり、引っ張ったり、重い物をのせたり、束ねたり、挟み込んだりしない。 感電・ショートによる発火・火災の原因
	<b>本体を水につけたり、水をかけたりしない。</b> ショート・感電・故障の原因		<b>電源コードが傷んだり、コンセントの差し込みがゆるいときは使用しない。</b> 感電・ショートによる発火・火災の原因
	<b>本体の水洗いは絶対にしない。</b> ショート・感電・故障の原因		<b>コンセントや配線器具の定格を超える使い方や、交流 100V 以外で使用しない。</b> 発熱による火災の原因
	<b>火気の近くでは使用しない。</b> 故障・火災の原因		<b>運転中にジャーの中へ指、はし、スプーンなど調理材料以外を入れない。</b> けが・故障の原因
	<b>お子様など、取り扱いに不慣れな方だけで使用させない。乳幼児の手の届く所で使用しない。</b> 感電・けがの原因		
	<b>漏れた手で電源プラグの抜き差しをしない。</b> ショート・感電の原因		

## 安全上のご注意

必ずお守りください。






**警告**

	濡れた手でスイッチ操作しない。 ショート・感電の原因		部品の取り付け・取り外しやお手入れをするときは電源プラグを抜く。 感電・火災・けがの原因
	本体、ジャー、ミルベースに磁石や磁気を帯びているものを近づけない。 故障や異常動作の恐れがあります。		電源プラグのほこりなどは、定期的にとる。 湿気などで、絶縁不良になり火災の原因（定期的に電源プラグを抜き、乾いた布でふいてください。）
	ジャー、ミルベースの誤作動防止装置が元の位置に戻らない場合は使用しない。  誤作動防止装置 		本体を落としたり本体を破損した場合、または異常・故障時には直ちに使用を中止し、電源プラグを抜く。 <b>【異常・故障例】</b> ●電源プラグコードが異常に熱くなる。 ●電源コードに傷が付いたり、通電したりしなかったりする。本体が変形したり、異常に熱くなる。 発煙・発火・感電のおそれあり （すぐにお買い上げの販売店、または当社サービスセンターへ点検・修理をご相談ください。）
 <b>電源プラグは根元まで確実に差し込む。</b> 感電・火災の原因	<b>運転を停止してから、電源プラグを抜き差しする。</b> 感電・火災の原因		

## 安全上のご注意

必ずお守りください。

## ⚠ 注意

	<b>運転中に移動させない。</b> けが・故障の原因		<b>一般家庭用以外で使用しない。</b> 故障の原因	
	<b>80℃以上の熱い食材を入れてか くはんしない。</b> ふきこぼれによるやけど・破損の原因		<b>調理以外に使用しない。</b> 故障の原因	
	<b>不安定なところでは使用しない。</b> 転倒・落下などによる破損・故障やけ がの原因		<b>長時間の連続運転はしない。</b> 故障の原因 連続運転時間 ブレンダー：2 分以内 ミル                                ：1 分以内	
	<b>不用意にスイッチを動かさない。</b> けがの原因		<b>電子レンジやオーブンに入れない。</b> 破損の原因	
		<b>空運転は絶対にしない。</b> 破損・故障の原因		<b>運転中にジャーのフタ、ミルカッ プの取り外しをしない。</b>
	<b>ブレンダーでドライアイスやロッ クアイスの粉碎はしない。</b> 破損・故障の原因	<b>電源プラグを抜くときは、電源コード を持たずに必ず電源プラグを持つ。</b> 感電・ショートによる発火の原因		
	<b>運転中にジャー、ミルの取り外し をしない。</b> けが・故障の原因	<b>電源スイッチを「OFF」にして から電源プラグを抜き差しする。</b> けがの原因		
	<b>ブレードは鋭利なため、直接手を 触れない。</b> けがの原因	<b>使用時以外は、電源プラグをコン セントから抜く。</b> 感電・火災の原因		
<b>付属している専用部品以外は使用 しない。</b> 故障の原因	<b>食材を取り出す際は、ブレードが完 全に停止した後、ジャーまたはミル ベースを本体から取り外して行う。</b>			

# 安全上のご注意

必ずお守りください。

- 下記に記載するような食材には使用できません。故障・損傷の原因になりますのでおやめください。

## ブレンダー機能

禁止食材	
固いもの	ロックアイス、漢方薬類、かつお節の塊など ※家庭用製氷皿で作った氷は粉碎できます。
粘り気の強いもの	パン、パイ、麺等の生地。肉、魚類。

単独での使用禁止食材	
以下の食材は必ず液体と一緒にかくはんしてください。	
固いもの	パルメザンチーズ、乾燥昆布、朝鮮人参、乾燥大豆、乾物
粘り気の強い食材	ゆでたじゃがいも、長いも、とろいも、はちみつ、水あめ、乾燥させた果物類等

## ミル機能

禁止食材	
固いもの	ロックアイス、漢方薬類、かつお節の塊など ※家庭用製氷皿で作った氷は粉碎できます。
粘り気の強いもの	パン、パイ、麺等の生地。肉、魚類。 乾燥させた果物類。

※スパイス類（ウコン、クミン、クローブ等）は、ミルカップへ色移りする恐れがあります。

### ⚠ 注意

- モーターに負荷がかかり過ぎると保護装置が動き一時停止します。  
（保護装置が働くと、電源スイッチが赤色に点滅します。）  
停止したときは、以下の手順を厳守して取り扱ってください。
- 1 電源スイッチを OFF にして電源プラグをコンセントから抜く。
  - 2 ジャーを本体から外す。
  - 3 本体を 30 分以上自然冷却する

## 各部のなまえ

## ブレンダー

キャップ



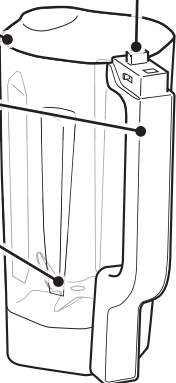
フタ

フタをジャーにセットしないとブレードが回転しない構造になっています。



レバー

ジャー



ハンドル

ブレード

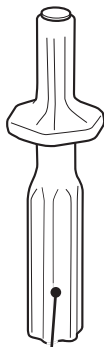
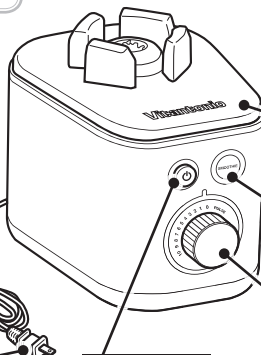
**⚠ 注意**

- ブレードは鋭利なため直接手を触れない。  
(けがの原因)

電源コード

電源プラグ

電源スイッチ



タンパー

- ジャー内の材料をかき混ぜる際にご使用ください。使用される前に「P7ご使用前に」をよくお読みください。

## ミル

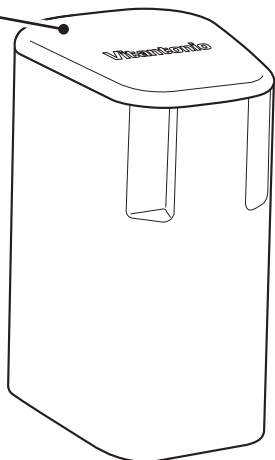
ミルカップ



ミルブレード



ミルベース



カバー

カバーを取り付けると動作音が減少します。

本体

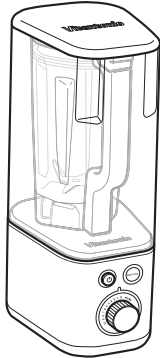
スムージーボタン

スピードダイヤル

## ご使用前に

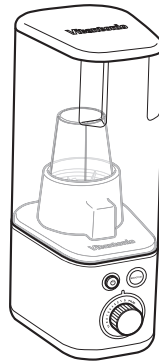
●ご使用前に、「P13・14・お手入れ」を参照して、本製品をよく洗浄してください。

## ブレンダー使用時



- スムージー
- ジュース
- シェイク
- スープ
- (下ごしらえ、仕上げ)
- 流動食、離乳食
- その他

## ミル使用時



- 〈ドライ〉
- コーヒー豆
  - ふりかけ
  - 粉末だし
  - その他
- 〈ウェット〉
- ドレッシング
  - マヨネーズ
  - ディップ
  - その他

## 電源スイッチ

- 電源が入っているときは、緑色に点灯します。

※モーターに負荷がかかり過ぎ、保護装置が動くと赤色に点滅します。

## スピードダイヤル

- 1～10の無段階でスピードを調節できます。
- ※2分間で自動停止します。

## パルス

- ダイヤルを回している間だけ回転します。
- 手を離すと止まります。

## スムージーボタン

- 1分間の自動運転を行い、スムージーが簡単に作れます。
- 仕上がり量に関わらず、1分間の自動運転を行います。スムージーがゆるく感じられるようであれば、仕上がり量を増やすか、スピードダイヤルを使用したマニュアル運転をお試しください。

※動作中にスピードダイヤルを操作すると、キャンセルされ、スピードダイヤルが優先されます。

運転前に必ずスピードダイヤルを「0」にしてください。誤作動防止装置が働き運転しません。

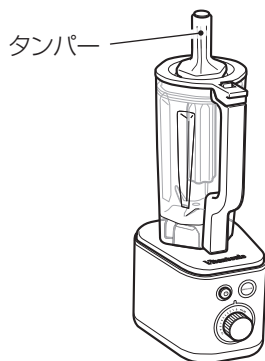
# ご使用前に

## キャップについて



- 水分や材料などを追加するときは、キャップを取り外しフタの中央の穴から注ぐことができます。運転中は調理物が飛び出すことがありますのでご注意ください。

## タンパーについて



- キャップを取り外し、フタの中央の穴からタンパーを差し込みます。材料が空回りした際、フタを開けずにかくはんができます。

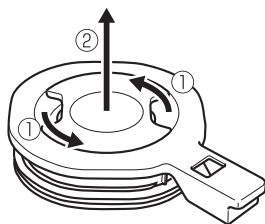
### ⚠ 注意

- タンパー以外のものを差し込まない。**  
(けがや故障の原因)
- タンパーを使用していないときは、必ずキャップを取り付ける。**  
(調理物が飛び出すことがあります。)

## キャップの取り外し、取り付け

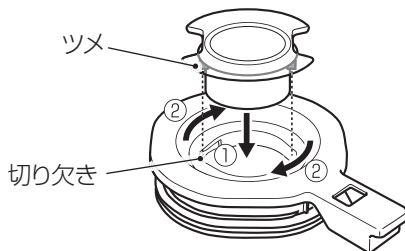
### ■取り外し

左に回してから、上へ引き上げる。



### ■取り付け

ツメと切り欠きを合わせて入れ、右へ回す。





# 使い方 (ブレンダー)

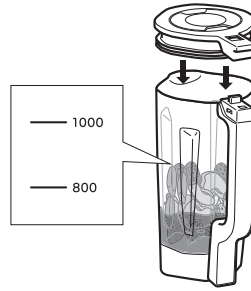
●ご使用前に、「P13・14・お手入れ」を参照して、本製品をよく洗浄してください。

1 材料をジャーへ入れ、フタをする。

## アドバイス

### ●誤作動防止装置について

フタは「カチッ」と音がするまで確実にしめてください。確実にしまっていない場合、誤作動防止装置が働き動作しません。



## ⚠ 注意

●最大容量は 1000ml です。  
仕上がり量 1000ml を超える調理  
はおやめください。

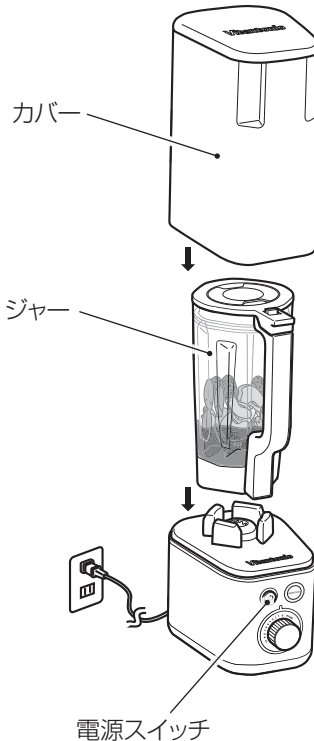
2 ジャーを図の向きに本体へセットし、カバーをセットする。

※カバーをセットしなくても使用できます。

## アドバイス

### ●カバーについて

カバーを取り付けると動作音が減少します。



3 電源プラグをコンセントにしっかりと差し込む。

4 電源スイッチを ON にする。  
(緑色に点灯します)

# 使い方 (ブレンダー)

- ⑤ 「スムージーボタン」または「スピードダイヤル」を使用して運転する。

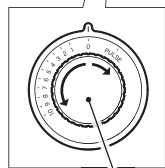
## スムージーボタン

- 1分間の自動運転を行い、スムージーが簡単に作れます。

- 運転前にスピードダイヤルを「0」にしてください。「0」になっていないと、スムージーボタンを押しても自動運転は開始されません。
- 自動運転中にスピードダイヤルを操作すると、自動運転がキャンセルされ、スピードダイヤルが優先されます。  
※ 1分間で自動停止します。
- 途中で停止する場合は、再度スムージーボタンを押してください。
- 仕上がり量に関わらず、1分間の自動運転を行います。スムージーがぬるく感じられるようであれば、仕上がり量を増やすか、スピードダイヤルを使用したマニュアル運転をお試しください。



スムージーボタン

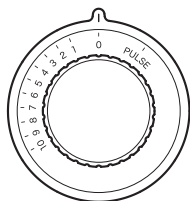


スピードダイヤル

## スピードダイヤル

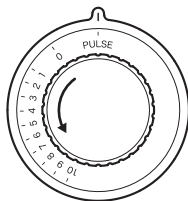
- スピードダイヤルを「PULSE」または「1～10」へ回して運転します。
- 運転前にスピードダイヤルを「0」にしてください。
- はじめは低速からかくはんを始め、徐々に高速にすると上手に作れます。  
※ 2分間で自動停止します。

### ■ 停止



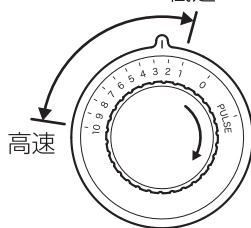
- 0の位置で停止します。

### ■ パルス



- ダイヤルを回している間だけ回転します。手を離すと止まります。

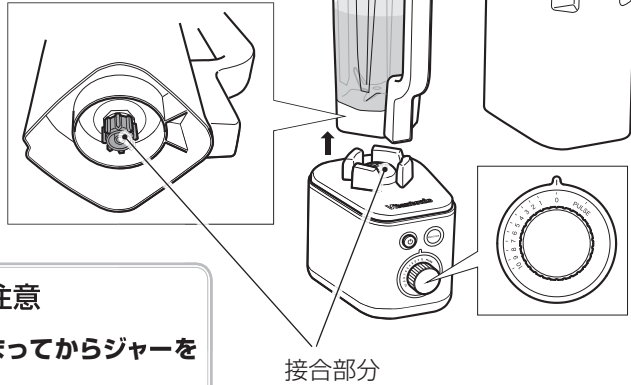
### ■ スピード調節 低速



- 1～10の無段階でスピードを調節できます。  
※ 2分間で自動停止します。

# 使い方 (ブレンダー)

- 6 できあがったら運転が止まっていることを確認し、電源スイッチをOFFにしてからジャーを本体からはずす。



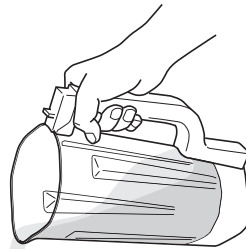
## ⚠ 注意

- 回転が完全に止まってからジャーを外してください。  
回転しているときにジャーを外すと、本体とジャーの接合部分が摩耗・損傷し、空回りなどの原因となります。

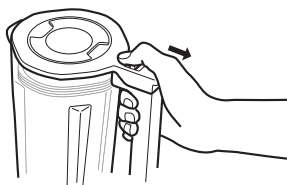
- 7 フタをはずして調理物を取り出す。

## ⚠ 注意

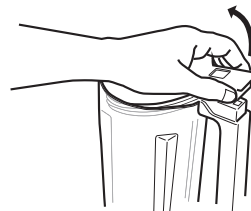
- 使用後のジャーの金属部は大変熱いため、触らない。  
(やけどの原因)
- ブレードは鋭利なため直接手を触れない。  
(けがの原因)



## フタの外し方



- レバーを手前に引いてロックを解除する。



- フタを持ち上げる。

# 使い方 (ミル)

●ご使用前に、「P13・14・お手入れ」を参照して、本製品をよく洗浄してください。

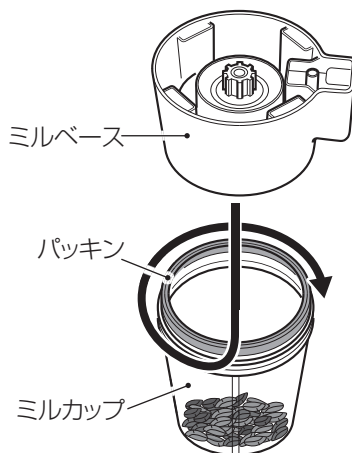
- 1** 材料をミルカップへ入れ、ミルベースを右に回して取り付ける。

※パッキンが装着されている事を確認してください。

## アドバイス

●誤作動防止装置について

ミルベースは最後まで確実にしめてください。確実にしめていない場合、誤作動防止装置が働き動作しません。



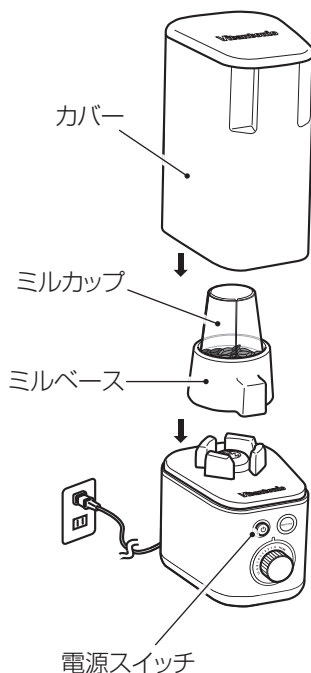
- 2** ミルカップとミルベースを図の向きに本体へセットし、カバーをセットする。

※カバーをセットしなくても使用できます。

## アドバイス

●カバーについて

カバーを取り付けると動作音が減少します。



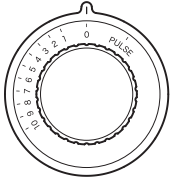
- 3** 電源プラグをコンセントにしっかりと差し込む。

- 4** 電源スイッチを ON にする。  
(緑色に点灯します)

# 使い方 (ミル)

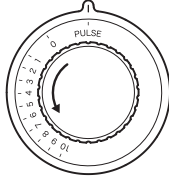
**5** スピードダイヤルを「PULSE」または「1～10」までのスピードに合わせてかくはんする。

■ 停止



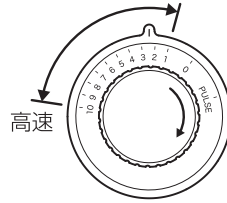
● 0 の位置で停止します。

■ パルス

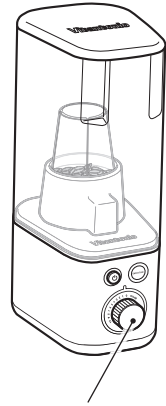


● ダイヤルを回している間だけ回転します。手を離すと止まります。

■ スピード調節

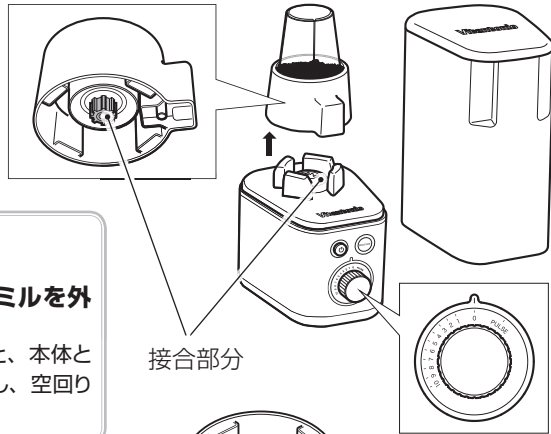


● 1～10の無段階でスピードを調節できます。  
※ 2分間で自動停止します。



スピードダイヤル

**6** できあがったらスピードダイヤルを「0」へ戻し運転を止め、電源スイッチをOFFにしてからミルを本体からはずす。



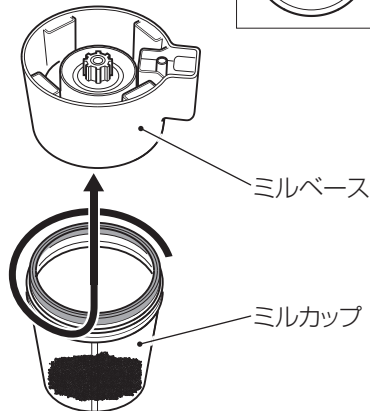
## ⚠ 注意

- 回転が完全に止まってからミルを外してください。  
回転しているときにミルを外すと、本体とジャーの接合部分が摩耗・損傷し、空回りなどの原因となります。

**7** ミルベースをはずして調理物を取り出す。

## ⚠ 注意

- 使用後のミルベースの金属部は大変熱いため、触らない。  
(やけどの原因)
- ブレードは鋭利なため直接手を触れない。  
(けがの原因)
- 繰り返し使用する場合は、ミルブレードの金属部が冷めてから(目安: 15分後)ご使用ください。



# お手入れ

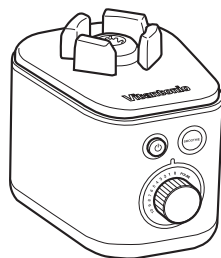
お手入れの前に必ず電源スイッチを OFF にし、電源プラグをコンセントから抜いてください。

## ⚠ 注意

- **本体の水洗いは絶対にしない。**  
(ショート・感電・故障の原因)
- **台所用中性洗剤（中性）とやわらかいスポンジを使う。**  
※シンナー類、クレンザー漂白剤、ナイロンたわし、化学ぞうきん等は使用しない。  
(変色・破損・故障の原因)
- **食器洗浄機・食器乾燥機類は使用しない。**  
(部品の変形・破損の原因)

### 本体

- 本体の汚れは、湿った布でふき取ります。汚れがひどい場合は、台所用中性洗剤を含ませた布でふき取った後、乾いた布でふきます。

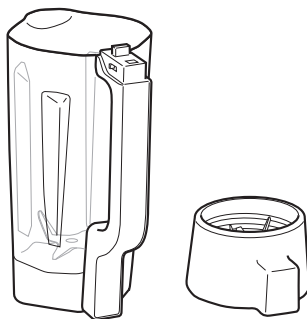


### ジャー、ミルベース

- 柄のついたブラシに中性洗剤をつけて洗います。  
※ジャー、ミルベースのブレードは取り外せません。

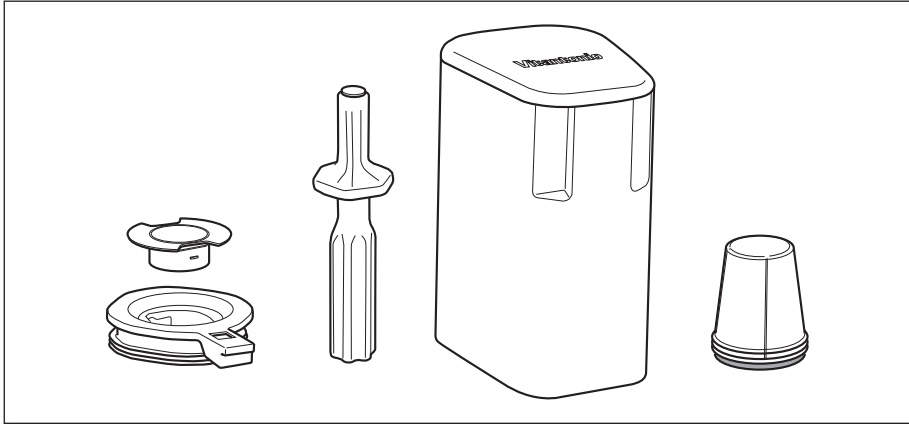
## ⚠ 注意

- **ジャーに調理後の材料を入れたままにしておかない。**  
(調理後はその都度取り外してよく洗ってください。)
- **ブレードは鋭利なため直接手を触れない。**  
(けがの原因)



### その他の部品

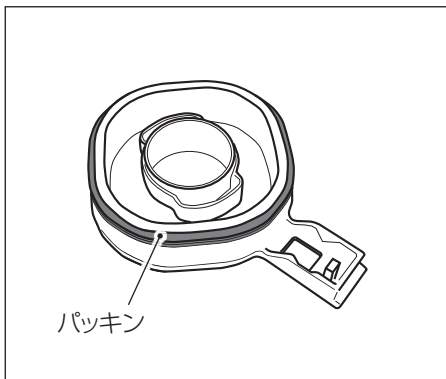
- 中性洗剤を入れたぬるま湯に浸してからスポンジを使って洗います。よくすすいでから乾かしておきます。



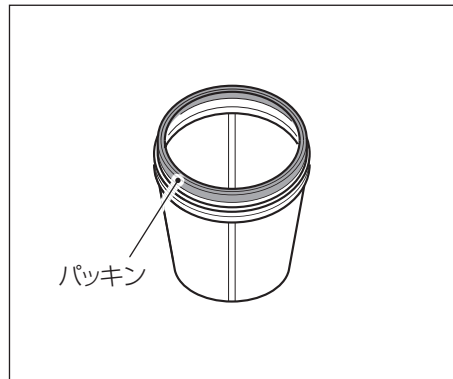
### パッキンについて

- フタ、ミルベースにはパッキンがついています。汚れが気になる場合は、取り外して洗ってください。  
※パッキンは乾かしてから取り付けてください。

#### フタ



#### ミルカップ






## 故障かな

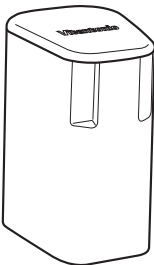


修理を依頼される前にもう一度お調べください。




こんなとき	原因	対処の仕方
電源スイッチが入らない。	電源プラグがコンセントにしっかり差し込まれていますか。	電源プラグを確実にコンセントに差し込んで下さい。
ブレードが回転しない。	ジャーが本体に正しくセットされていますか。	ジャーを正しくセットしてください。
	材料が多すぎ（大きすぎ）ませんか。	量を減らしてください。小さく切り直してください。
	フタがきちんとはめられていますか。	フタをきちんと閉めてください。きちんと閉めないで誤作動防止装置が働き、ブレードが回転しません。
	運転前にスピードダイヤルを「0」にしましたか？	運転前に必ずスピードダイヤルを「0」にしてください。誤作動防止装置が働き運転しません。
ブレードが空回りする。 ↓ 電源スイッチを OFF にして、電源プラグをコンセントから抜いてください。	ジャーの壁面に材料が張り付いていませんか。	タンパーでジャーについた、材料を落とします。
	材料が上下に分離していませんか。	タンパーで食材を下に落としてください。
	材料が少なすぎませんか。	材料を増やしてみてください。
	材料が大きすぎませんか。	パルス操作で少し粉碎してから連続運転で試してみてください。
回転が止まった。 ↓ 電源スイッチを OFF にして、電源プラグをコンセントから抜いてください。	材料が大きすぎませんか。	小さく切り直してください。
	ブレードとジャー・ミルカップの間に材料がはさまっていませんか。	材料を取り除いてください。
	材料を入れすぎていませんか。	量を減らしてください。
	負荷がかかりすぎていませんか。	粘り気の強いもの・水分の少ないもの・かたいものなど、禁止材料はブレードの破損やモーター故障の原因になりますのでおやめください。
	材料が大きすぎて、ブレードがロックしていませんか。	ロックしている材料を取り除いてください。
	長時間使用した。	本体を 30 分以上自然冷却してください。
	連続使用した。	
	フタがあいている	フタを正しくセットし直してください。
材料がもれる	材料を入れすぎていませんか。	量を減らしてください。
	パッキンを付け忘れていませんか。	フタまたはミルベースにパッキンをしっかりと取り付けてください。



## 販売部品

1		2		3	
					
※パッキンは付いています。					
品名	フタ	フタ用キャップ		ジャー (ブレード付き)	
品番	PVBL-700-LD	PVBL-700-FC		PVBL-700-BT	
価格	¥1,650 (税込)	¥550 (税込)		¥14,300 (税込)	

4		5		6	
					
		※パッキンは付いていません。		※パッキンは付いていません。	
品名	カバー	ミルクカップ		ミルベース	
品番	PVBL-700-QS	PVBL-700-GC		PVBL-700-MB	
価格	¥4,950 (税込)	¥1,650 (税込)		¥4,400 (税込)	

7		8		9	
					
品名	タンパー	フタ用パッキン		ミルクカップ用パッキン	
品番	PVBL-700-SS	PVBL-700-GL		PVBL-700-GM	
価格	¥1,100 (税込)	¥550 (税込)		¥550 (税込)	

# 保証とアフターサービス

## 1. 保証書について

お買上げ日、販売店などの記入を必ず確かめ、お買上げの販売店からお受け取りください。内容をよくお読みの上、大切に保管してください。

## 2. 保証期間：お買上げ日より2年間です。

お買い求めになってから2年間は保証書記載の内容に基づき無料修理いたします。ただしフタ用パッキン、ミルカップ用パッキンは消耗品ですので、保証期間内でも「有料」とさせていただきます。

保証書に記載のない場合は、レシートなどご購入期日を証明するものをご提示ください。

## 3. 修理をご依頼される時

\* 保証期間中は、商品と保証書を販売店にご持参ください。

\* 保証期間が過ぎているときは、販売店にご相談ください。

修理すれば使用できる製品については、お客様のご要望により有料修理いたします。

## 4. 補修用性能部品の保有期間

この商品の補修用性能部品の最低保有年数期間は、製造打ち切り後6年です。補修用性能部品とは、その製品の機能を持続するために必要部品です。

## 5. その他、ご不明な点がある場合のお問い合わせ

ご転居やご贈答品などで販売店のサービスが受けられない場合や、ご不明な点がある場合は、下記のお客様ご相談窓口にお問い合わせください。

### お客様ご相談窓口

株式会社ゼリックコーポレーション サービスセンター

フリーダイヤル  0120-779-702

受付時間 月～金 午前9時～午後5時  
(土・日・祝日・年末年始などの長期連休をのぞく)

#### ご相談窓口におけるお客様の個人情報のお取り扱い

株式会社ゼリックコーポレーションは、お客様の個人情報やご相談内容を、ご相談への対応や修理、その確認などのために利用し、その記録を残すことがあります。また、個人情報を適切に管理し、修理業務などを委託する場合は正当な理由がある場合を除き、第三者に提供しません。お問い合わせは、ご相談された窓口にご連絡ください。

\* ビタントニオ / ホームページ  
Q & A もご参照ください。

[www.vitantonio.jp](http://www.vitantonio.jp)

## 無料修理規定／仕様

- 取扱説明書、本体貼付ラベル等の注意書きに従った正常な使用状態で故障した場合には、当社が無料修理させていただきます。
- 無料修理をご依頼になる場合には、商品と本書をご持参ご提示のうえ、お買上げの販売店にご依頼ください。
- ご購入の場合には事前にお買上げの販売店、又は当社サービスセンターへご相談ください。
- ご贈答品等で本保証書に記入してあるお買上げ販売店に修理がご依頼できない場合には、当社サービスセンターへご相談ください。
- 保証期間内でも次の場合には有料修理になります。
  - 使用上の誤り及び不当な修理や分解・改造等による故障及び損傷。
  - お買上げ後の落下等による故障及び損傷。
  - 火災、地震、水害、落雷、その他の天災地変、公害や異常電圧による故障及び損傷。
  - 一般家庭用以外（例えば、業務用・店舗等での使用、事務所・研究室等での使用、車両、船舶への搭載）に使用された場合の故障及び損傷。
  - 本書の提示がない場合。
  - 本書にお買上げ年月日、お客様名、販売店印の記入のない場合、或いは字句を書き替えられた場合。
  - 取扱説明書に記載されていない方法で使用した場合の故障及び損傷。
  - 消耗部品は無料修理の適用除外となります。
- 本書は日本国内においてのみ有効です。
- 本書は再発行致しませんので大切に保管してください。

## 修理メモ

- ※ お客様にご記入いただきました保証書記載の個人情報（お名前ご住所電話番号）は保証期間内のサービス活動、及びその後の安全点検活動のために利用させていただきますので、ご了承ください。
- ※ この保証書は、本書に明示した期間、及び条件により無料修理をお約束するものです。保証期間経過後の修理等についてご不明の場合は、お買上げの販売店又は当社サービスセンターにお問い合わせください。なお、この保証書によって、保証書を発行している者、及びそれ以外の事業者に対するお客様の法律上の権利を制限するものではありません。
- ※ 保証期間経過後の修理、補修用性能部品の保有期間について、詳しくは取扱説明書をご覧ください。
- ※ This warranty is valid only in Japan.

## 仕 様

品番 VBL-700  
品名 ビタントニオ スムージーブレンダー

電源	AC100V 50Hz/60Hz
消費電力	620W（ブレンダー使用時） / 300W（ミル使用時）
定格時間	2分（ブレンダー使用時） / 1分（ミル使用時）
重量	約 4.7kg（ブレンダー使用時） / 約 4.2kg（ミル使用時）
定格容量	1000mL（ジャー） / 200mL（ミル）
外形寸法	160mm（幅）× 240mm（奥行）× 430mm（高さ）（カバー使用時）
コードの長さ	約 1.5 m（有効長）
原産国	中国
付属品	カバー・タンパー・ミルカップ・ミルベース

発売元／株式会社ゼリックコーポレーション  
〒111-8682 東京都台東区寿4丁目1番2号  
輸入元／株式会社三栄コーポレーション

#### 愛情点検



#### 長年ご使用のビタントニオ スムージーブレンダーの点検を!

こんな症状はありませんか

- 電源プラグをコンセントに差し込んでも動かない。
- 電源コードを折り曲げると通電したり、しなかったりする。
- その他の異常がある。

使用中

電源プラグを抜き、故障や事故防止のため、販売店、または当社まで点検・修理をご相談ください。

ビタントニオの製品情報はホームページからご覧いただけます。

[www.vitantonio.jp](http://www.vitantonio.jp)

BA-VBL700-06-2110-WE