

# Vitantonio®

## DRY FOOD MILL

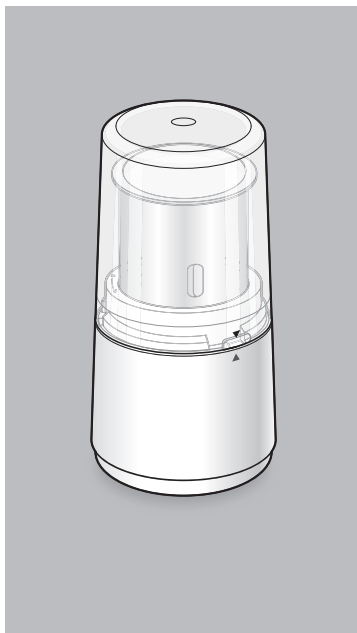
ビタントニオ ドライフードミル

### VML-10

## 取扱説明書

家庭用

保証書付き



### ご使用前に必ずお読みください。

このたびはビタントニオ ドライフードミルをお買い上げいただき、まことにありがとうございました。

正しくご使用していただくために、ご使用前に必ずこの取扱説明書をよくお読みください。

なお、この取扱説明書には保証書が付いています。

お読みになった後も大切に保管してください。

本製品は日本国内専用に設計されていますので、国外での使用はできません。

FOR USE IN JAPAN ONLY

### もくじ

---

安全上のご注意	1～3
使用上のご注意	3
各部のなまえ	4
禁止食材	5
使い方	6～7
調理の目安	8
お手入れ	9～10
故障かな	11
別売部品について	12
保証とアフターサービス	13
無料修理規定／仕様	14
保証書	裏表紙

---



輸入発売元／株式会社三栄コーポレーション

© SANYEI CORPORATION 無断転載を禁ず

# 安全上のご注意

必ずお守りください。




- ご使用になる前に「安全上のご注意」をよくお読みの上、必ずお守りください。
- 人への危害、財産の損害を防止するため、必ずお守りいただくことを、説明しています。
- 誤った使い方をしたときに生じる危害や損害の程度を次の表示で区分して、説明しています。

 <b>警告</b>	死亡や重傷を負うおそれがある内容です。	 <b>注意</b>	軽傷を負うことや、物的損害が発生するおそれのある内容です。
---	---------------------	---	-------------------------------

- 物的損害とは、家屋、家財および家畜、ペットにかかわる拡大損害を示します。
- お守りいただく内容を、次の図記号で示しています。

	してはいけない「禁止」内容です。		実行しなければならない「強制」内容です。
---	------------------	---	----------------------



※お読みになられた後は、必ずいつでも見られる所に保管ください。

 <b>警告</b>			
	<b>絶対に自分で分解、修理、改造をしない。</b> 火災・感電・発火の原因 (修理は販売店または当社サービスセンターにご相談ください。)		<b>火気の近くでは使用しない。</b> 故障・火災の原因
	<b>本体を水につけたり、水をかけたりしない。</b> ショート・感電の原因		<b>小さなお子様など、取り扱いに不慣れな方だけで使用させたり、乳幼児の手の届く所で使用しない。</b> 感電・けがの原因
	<b>本体の水洗いは絶対にしない。</b> ショート・感電の原因		<b>ブレードは鋭利なため直接触れない。</b> けがの原因

# 安全上のご注意

必ずお守りください。



## 警告

	<p><b>濡れた手で電源プラグの抜き差しをしない。</b> ショート・感電の原因</p>		<p><b>本体を落としたり本体を破損した場合、または異常・故障時には直ちに使用を中止し、電源プラグを抜く。</b> 発煙・発火・感電のおそれがあります。 (異常・故障例)</p> <ul style="list-style-type: none"><li>●電源プラグ・コードが異常に熱くなる。</li><li>●電源コードに傷が付いたり、通電したりしなかったりする。</li><li>●本体が変形したり、異常に熱くなる。</li><li>●使用中に異音がする。 (すぐにお買い上げの販売店、または当社サービスセンターへ点検・修理をご相談ください。)</li></ul>
	<p><b>電源コードや電源プラグを破損するようなことはしない。傷つけたり、加工したり、熱器具に近づけたり、無理に曲げたり、ねじったり、引っ張ったり、重い物をのせたり、束ねたり、挟み込んだりしない。</b> 感電・ショートによる発火・火災の原因</p>		
	<p><b>電源コードが傷んだり、コンセントの差し込みがゆるいときは使用しない。</b> 感電・ショートによる発火・火災の原因</p>		
	<p><b>コンセントや配線器具の定格を超える使い方や、交流100V以外で使用しない。</b> 発熱による火災の原因</p>		
	<p><b>屋外では使用しない。</b> 感電・故障・発火・火災の原因 直射日光の当たる場所や高温になる場所、雨の当たる場所で使用しないでください。</p>		
<p><b>水分のある食材・液体を調理しない。</b> 感電・ショートによる発火・火災の原因 ステンレスカップから食材が漏れるおそれがあります。</p>	<p><b>電源プラグは根元まで確実に差し込む。</b> 感電・火災の原因</p>		
	<p><b>部品の取り付け・取り外しやお手入れをするときは電源プラグを抜く。</b> けがの原因</p>		
	<p><b>電源プラグのほこり・汚れなどは、定期的に取り除く。</b> 湿気などで、絶縁不良になり火災の原因 (定期的に電源プラグを抜き、乾いた布でふいてください。)</p>		

# 安全上のご注意

必ずお守りください。

## ⚠ 注意

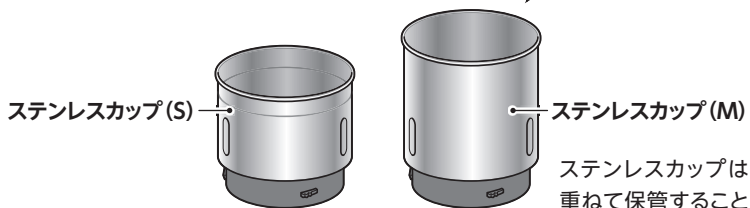
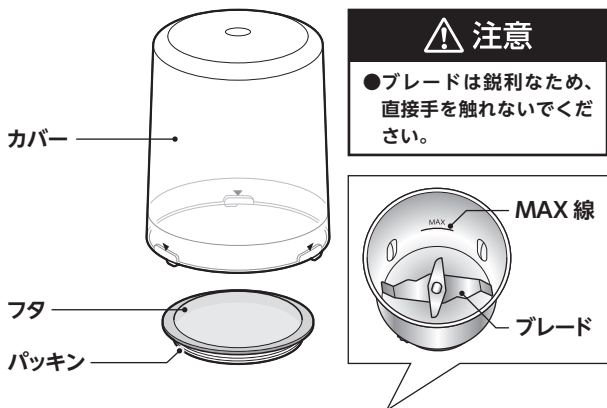
	<b>運転中に移動させない。</b> けが・故障の原因		<b>運転を停止してから、電源プラグを抜き差しする。</b> 感電・火災の原因
	<b>不安定なところでは使用しない。</b> 転倒・落下などによる破損・故障 やけがの原因		<b>使用時以外は、電源プラグをコンセントから抜く。</b> 感電・火災の原因
	<b>付属している専用部品以外は使用しない。</b> けが・故障の原因		<b>電源プラグを抜くときは、電源コードを持たずに必ず電源プラグを持つ。</b> 感電・ショートによる発火の原因
	<b>調理以外には使用しない。</b> けが・故障の原因		<b>各部品は正しく取り付けて使用する。</b> けが・故障の原因。
	<b>カバー以外でスイッチを押さない。</b> けがの原因		
	<b>ステンレスカップを電子レンジやオーブンに入れて加熱しない。</b> やけど・けが・故障の原因		
	<b>ステンレスカップで調理物を保管しない。</b>		

# 使用上のご注意

- 一般家庭用以外で使用しないでください。  
故障の原因。
- 定格時間を超えた長時間の連続運転はしないでください。  
故障の原因。
- から運転は絶対しないでください。  
破損・故障の原因。
- ご使用後は必ずお手入れをしてください。
- 40℃以上の湯・食器洗浄機・食器乾燥機類は使用しないでください。  
部品の変形・破損や故障の原因。

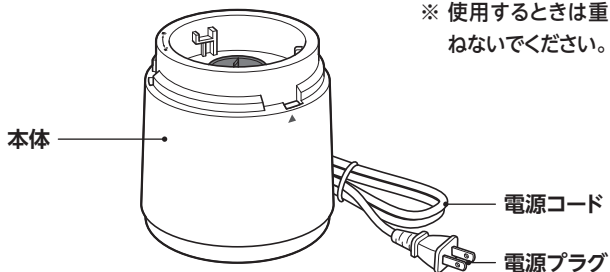
# 各部のなまえ

※ご使用前に各部品をお手入れしてください。(お手入れ P.9 ~ 10 参照)



ステンレスカップは重ねて保管することができます。

※ 使用するときには重ねないでください。



## お手入れ用ブラシ

ステンレスカップのお手入れの際にご使用ください。



# 禁止食材

本製品は乾燥したものを砕くドライフードミルです。

ミキサー・ジューサー・フードプロセッサーではありませんので、次のような食材の使用・調理はできません。

## かたいもの

- 氷・クラッシュアイス
- 冷凍食品
- かつおぶし（かたまり）
- ウコン・氷砂糖・黒砂糖（かたまり）・乾燥大豆・漢方薬類など

## 粘り気の強いもの

- 生地（パン・うどん・そば・パスタなど）

保護装置が働いて運転が停止するため、調理できません。

また、ステンレスカップから食材が漏れるおそれがあります。

※ ナッツ類は長時間粉碎すると粘り気が出てきますので、注意してください。

## 水分のあるもの

- 果物など

ステンレスカップから食材が漏れるおそれがあります。

## その他

- 肉類・魚類のミンチ
- 野菜のみじん切り・すりおろし
- ドライフルーツのみじん切り
- 液体

## 注意

- モーターに負荷がかかりすぎると、保護装置が働いて一時停止します。

停止した後は、以下の手順を厳守して取り扱ってください。

- ① スイッチから手を離し、電源プラグをコンセントから抜く。
- ② 本体を 30 分以上冷ます。

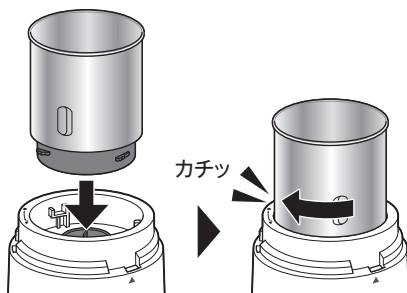
# 使い方

清潔で乾いた水平な場所に設置してください。濡れた場所や滑りやすい場所で使用しないでください。

## 1 ステンレスカップを本体に取り付け、時計回りに回して固定します。

必ず、カチッと音がするまで回してください。

- しっかり固定され、ステンレスカップが動かないことを確認してください。

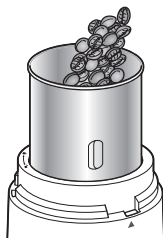


## 2 ステンレスカップに食材を入れる。

「調理の目安」を参照し、食材の入れすぎに注意してください。(P.8 参照)

食材が多すぎると、保護装置が働いて運転が停止します。

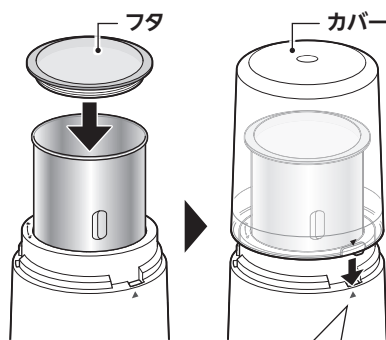
(故障の原因)



## 3 ステンレスカップにフタを取り付けて、カバーをかぶせる。

フタは必ず取り付けてください。取り付けていないと飛び散りの原因になります。

- フタにはパッキンが取り付けられているか確認してください。



カバーにある▼マークのいずれか1つと、本体の▲マークを合わせてください。

### ⚠ 注意

- ステンレスカップ (M)・(S) を重ねて使用しない。

# 使い方

**4** 電源プラグをコンセントにしっかりと差し込む。

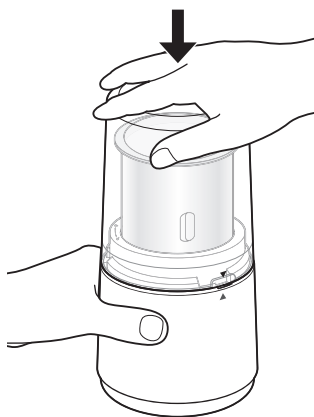
**5** カバーを上から押して、運転する。

カバーを押している間、運転します。

パルス機能：短時間でカバーを押す・離すを繰り返す。

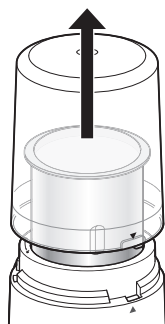
※はじめにパルスを数回行うことで、食材を粉碎しやすくなります。

- 長時間の連続運転をしないでください。(故障の原因)
- 運転中は本体を持ち上げないでください。



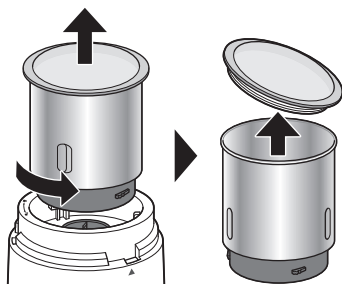
**6** 調理が終わったら、運転を止めて、電源プラグをコンセントから抜く。

**7** カバーを取り外す。



**8** ステンレスカップを反時計回りに回して、本体から取り外す。

フタを取り外し、調理物を取り出してください。





# 調理の目安

下記の量を目安に調理してください。

また MAX 線を超えて食材を入れないでください。

モーターに負荷がかかり過ぎると、保護装置が働いて一時停止します。

食材によって負荷が異なりますので、量を調整してご使用ください。

食材	用途	量	カップ	調理時間	備考・準備
コーヒー豆	粉砕	30g	M	10～30秒	調理時間を調整し、お好みの挽き目にしてください。
		15g	S		
煎茶	粉末茶	10g	S	20～30秒	
削り節		5g	M	パルス3～5回 +5～15秒	
		2g	S		
乾燥昆布	粉末出汁・ ふりかけ	10g	M	20～30秒	約1～2cm角に切って、 フライパンで煎る。 (乾燥が不十分だと粗い粉末になります)
		5g	S		
煮干し		20g	M	10～20秒	大きい煮干しは2～3つに切る。
		10g	S		
乾燥桜えび		10g	M	5～15秒	
		5g	S		
干し椎茸		10g	M	10～20秒	約1～2cm角に切る。軸は取り除くか、細かく切る。
		5g	S		
いりごま	すりごま	30g	M	パルス3～5回	粘り気が出るので長く粉砕をしないでください。
		15g	S		
煎り大豆	きな粉	40g	M	10～20秒	途中で止めて、カップ側面に寄った大豆を平らにしたり、パルスを行う。
		20g	S		
鷹の爪	一味唐辛子	10g	M	10～20秒	中の種をとり、1～2cmに切る。
食パン	パン粉	20g	M	パルス5～10回	約1～2cm角に切る、または千切る。
		10g	S		
オートミール	粉末	50g	M	10～20秒	
		25g	S		
米	米粉	30g	M	20～30秒	
			S		
グラニュー糖	粉砂糖	50g	M	5～10秒	

※量や調理時間を変えて、仕上がりを調整してください。

# お手入れ



**注意**

- 電源プラグを抜き、ブレードの取り扱いに注意する。
- 本体の水洗いは絶対しない。(ショート・感電の原因)

- 40℃以上の湯・食器洗浄機・食器乾燥機類は使用しない。(部品の変形・破損や故障の原因)
- シンナー類、ベンジン、クレンザー漂白剤、金属たわし、化学ぞうきんなどは使用しない。(変色・破損・故障の原因)

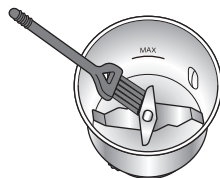
## 本体外側

本体の汚れは、湿った布でふき取ります。  
汚れがひどい場合は、台所用中性洗剤を含ませた布でふき取った後、乾いた布でふきます。



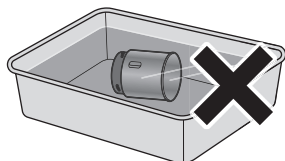
## ステンレスカップ

- ステンレスカップの内側は、付属のお手入れ用ブラシで掃除してください。
- 台所用洗剤をつけたスポンジを使って洗います。  
洗浄後はよくすすいでから十分に乾かしてください。



**注意**

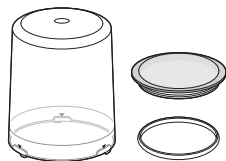
- ブレードは鋭利なため、直接手を触れないでください。
- 浸け置き洗いはしないでください。(部品の変形の原因)



# お手入れ

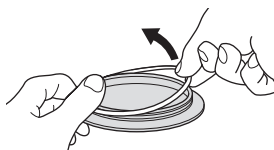
## カバー／フタ／パッキン

台所用洗剤をつけたスポンジを使って洗います。  
よくすすいでから十分に乾かします。  
フタにはパッキンがついています。  
ご使用後は、パッキンを取り外して洗うことをお  
勧めします。



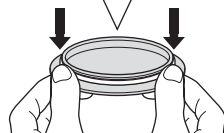
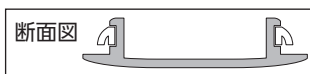
### パッキンの取り外し方法

パッキンを引っばって取り外します。



### パッキンの取り付け方法

パッキンの向きに注意してフタの溝にはめ込み、押し込むようにして取り付け  
てください。



- パッキンには裏表があります。  
図の向きで取り付けてください。
- ※ ご使用前に、パッキンが正しく取り  
付けられていることを確認してくだ  
さい。(故障の原因)

# 故障かな

修理を依頼される前にもう一度お調べください。

こんなとき	原因	対処の仕方
ブレードが回転しない。	電源プラグがコンセントにしっかり差し込まれていますか。	電源プラグを確実にコンセントに差し込んでください。
	食材が多すぎ（大きすぎ）ませんか。	食材の量を減らしてください。
		食材を小さく切り直してください。
	ステンレスカップが本体に正しく取り付けられていますか。	正しく取り付け直してください。
	カバーはしっかり押されていますか。	ステンレスカップとカバーが本体に正しく取り付けられていることを確認してから押してください。
	食材がブレードに絡まっていますか。	ブレードに絡まっている食材を取り除いてください。
モーター保護装置*が働いた。	運転を止め、電源プラグをコンセントから抜いてください。30分以上自然冷却してからご使用ください（使用方法や環境温度などにより、さらに冷却時間を必要とする場合もあります）。	
調理の途中でブレードが止まる、または回転が遅くなる。 ↓ 運転を止め、電源プラグをコンセントから抜いてください。	食材が多すぎませんか。	食材を減らしてください。
	禁止食材を使用していませんか。	本製品で調理できない食材は取り除いてください。（P.5 参照）
	長時間連続使用していませんか。	モーターに負荷がかかると、保護装置*が働いて運転が停止します。電源プラグをコンセントから抜き、本体を自然冷却してからご使用ください。
材料がもれる	ステンレスカップにフタがセットされていますか。	ステンレスカップにフタをセットしてください。
	フタにパッキンが正しくセットされていますか。	パッキンを正しくセットしてください。（P.10 参照）
	食材が多すぎませんか。	食材を減らしてください。
	禁止食材を使用していませんか。	本製品で調理できない食材は取り除いてください。（P.5 参照）

## 保護装置\*について

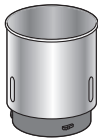


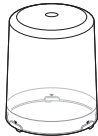
モーターに負荷がかかり過ぎると、モーターの過熱防止のために一時停止します。

モーターの熱が冷めるまでしばらく動きません。（故障ではありません。）

熱が冷めた後は、再び、使用可能になります。

# 別売部品について

別売部品は販売店で買い求めいただけます。

別売部品			
			 ※パッキン付き
品名	ステンレスカップ (M)	ステンレスカップ (S)	フタ
品番	PVML-10-CPM	PVML-10-CPS	PVML-10-LD
価格	¥1,650 (税込)	¥1,540 (税込)	¥550 (税込)
			
品名	カバー		
品番	PVML-10-CV		
価格	¥880 (税込)		

# 保証とアフターサービス

## 1. 保証書について

お買上げ日、販売店などの記入を必ず確かめ、お買上げの販売店からお受け取りください。内容をよくお読みの上、大切に保管してください。

## 2. 保証期間：お買上げ日より1年間です。

お買い求めになってから1年間は保証書記載の内容に基づき無料修理いたします。保証書に記載のない場合は、レシートなどご購入期日を証明するものをご提示ください。

## 3. 修理をご依頼されるとき

\*保証期間中は、商品と保証書を販売店にご持参ください。

\*保証期間が過ぎているときは、販売店にご相談ください。

修理すれば使用できる製品については、お客様のご要望により有料修理いたします。

## 4. 補修用性能部品の保有期間

この商品の補修用性能部品の最低保有年数期間は、製造打ち切り後6年です。補修用性能部品とは、その製品の機能を持続するために必要部品です。

## 5. その他、ご不明な点がある場合のお問い合わせ

ご転居やご贈答品などで販売店のサービスが受けられない場合や、ご不明な点がある場合は、下記のお客様ご相談窓口にお問い合わせください。

## お客様ご相談窓口

### 株式会社三栄コーポレーション サービスセンター

フリーダイヤル  0120-779-702

受付時間 月～金 午前9時～午後5時  
(土・日・祝日・年末年始などの長期連休をのぞく)

#### ご相談窓口におけるお客様の個人情報のお取り扱い

株式会社三栄コーポレーションは、お客様の個人情報やご相談内容を、ご相談への対応や修理、その確認などのために利用し、その記録を残すことがあります。また、個人情報を適切に管理し、修理業務などを委託する場合や正当な理由がある場合を除き、第三者に提供しません。お問い合わせは、ご相談された窓口にご連絡ください。

\*ビタントニオ / ホームページ  
Q & A もご参照ください。

[www.vitantonio.jp](http://www.vitantonio.jp)

# 無料修理規定／仕様

## 無料修理規定

- 取扱説明書、本体貼付ラベル等の注意書きに従った正常な使用状態で故障した場合には、当社が無料修理させていただきます。
- 無料修理をご依頼になる場合には、商品と本書をご持参ご提示のうえ、お買上げの販売店にご依頼ください。
- ご転居の場合には事前にお買上げの販売店、又は当社サービスセンターへご相談ください。
- ご贈答品等で本保証書に記入してあるお買上げ販売店に修理をご依頼できない場合には、当社サービスセンターへご相談ください。
- 保証期間内でも次の場合には有料修理になります。
  - (イ) 使用上の誤り及び不当な修理や分解・改造等による故障及び損傷。
  - (ロ) お買上げ後の落下等による故障及び損傷。
  - (ハ) 火災、地震、水害、落雷、その他の天災地変、公害や異常電圧による故障及び損傷。
  - (ニ) 一般家庭用以外（例えば、業務用・店舗等での使用、事務所・研究室等での使用、車両、船舶への搭載）に使用された場合の故障及び損傷。
  - (ホ) 本書の提示がない場合。
  - (ヘ) 本書にお買上げ年月日、お客様名、販売店印の記入のない場合、或いは字句を書き替えられた場合。
  - (ト) 取扱説明書に記載されていない方法で使用した場合の故障及び損傷。
- (チ) 消耗部品は無料修理の適用除外となります。
- 本書は日本国内においてのみ有効です。
- 本書は再発行致しませんので大切に保管してください。

### 修理メモ

- ※ お客様にご記入いただきました保証書記載の個人情報（お名前、ご住所、電話番号）は保証期間内のサービス活動、及びその後の安全点検活動のために利用させていただく場合がございますので、ご了承ください。
- ※ この保証書は、本書に明示した期間、及び条件により無料修理をお約束するものです。保証期間経過後の修理等についてご不明の場合は、お買上げの販売店又は当社サービスセンターにお問い合わせください。なお、この保証書によって、保証書を発行している者、及びそれ以外の事業者に対するお客様の法律上の権利を制限するものではありません。
- ※ 保証期間経過後の修理、補修用性能部品の保有期間について、詳しくは取扱説明書をご覧ください。
- ※ This warranty is valid only in Japan.

## 仕様

品番 VML-10

品名 ビタントニオ ドライフードミル

電源	AC100V 50Hz/60Hz
消費電力	150W
定格時間	40 秒
重量	約 840g ※本体にステンスカップ (M)、フタ、カバー取り付け時
外形寸法	約105mm(幅)×105mm(奥行)×205mm(高さ) ※ カバー取り付け時
コードの長さ	約 0.8m (有効長)
原産国	中国
付属品	お手入れ用ブラシ 1 本

輸入発売元／株式会社三栄コーポレーション  
〒111-8682 東京都台東区寿4丁目1番2号

#### 愛情点検



#### 長年ご使用のビタントニオドライフードミルの点検を!

こんな症状はありませんか

- 電源プラグをコンセントに差し込んでも動かない。
- 電源コードを折り曲げると通電したり、しなかったりする。
- その他の異常がある。

使用中止

電源プラグを抜き、故障や事故防止のため、販売店、または当社まで点検・修理をご相談ください。

ビタントニオの製品情報はホームページからご覧いただけます。

[www.vitantonio.jp](http://www.vitantonio.jp)

BA-VML10-01-2311-WE