



SAFTKISTE

DE

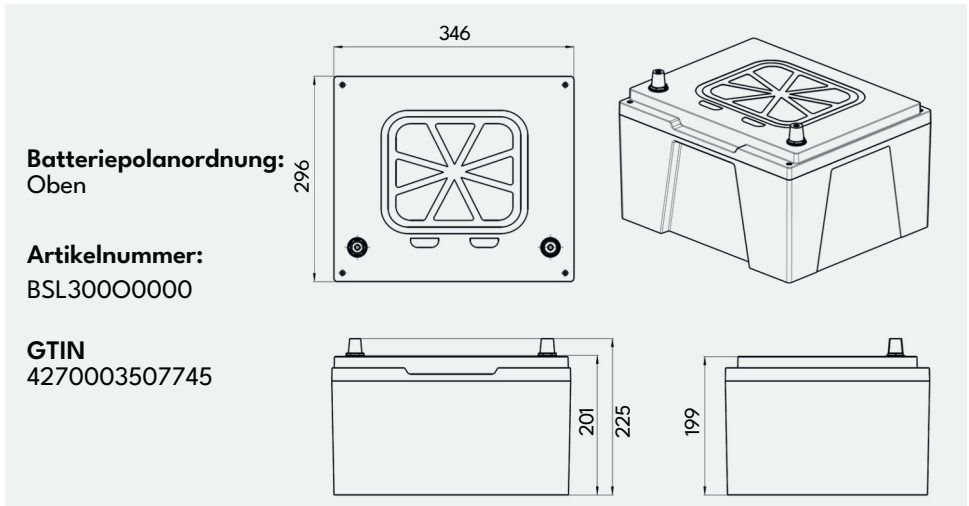
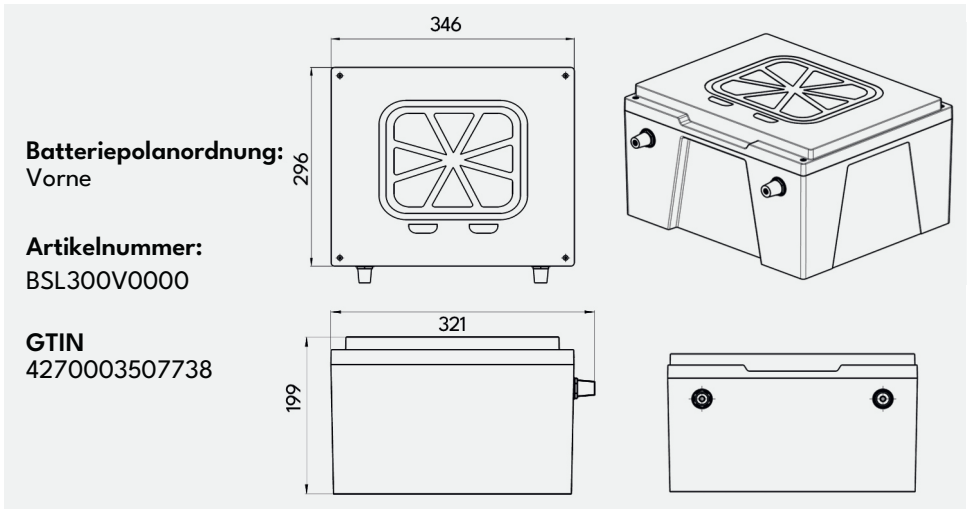
300

LTE CONNECTED REISEMOBIL-
LIFEPO4-AKKU MIT DUALBMS®

TECHNISCHE DATEN

Kapazität	300 Ah (3,9 kWh)
Nennspannung	12 V
Ladespannung	14,2 - 14,6 V
Ladestrom maximal	200 A (2,5 kW)
Entladestrom Dauer	200 A (2,5 kW)
Entladestrom Spitze	230 A (3,0 kW) für 60 Sek. bei 35°C
Eigenverbrauch	3 bis 16 Ah plus 3% der aktuellen Kapazität / Monat
Kaskadierbarkeit	Parallel schaltbar und seriell schaltbar (auf 24 V)
Batteriecomputer	Integriert (Energiemonitor mit smarter Prognose)
Bluetooth	Integriert (BLE 5.2)
LTE	integriert (10 Jahre Laufzeit, verlängerbar)
Zellheizung	Integriert (vollautomatisch)
Balancer	Integriert (mit Inter-Battery-Balancing bei 24 V)
Shunt	Integriert (Erfassungsschwelle ~0,1 A)
Hauptschalter	Integriert (PowerMOSFETs)
Batteriepolanordnung	Wahlweise vorne oder oben
Temperaturbereich	-30°C bis +65°C
Schutzart	IP65
Herstellergarantie	5 Jahre
Abmessungen (LxBxH)	346 x 296 x 199 mm
Gewicht	26,5 kg
Warentarifnummer	8507 60 00 (Ursprungsland: Deutschland)
Lieferumfang	Saftkiste, Batteriepoladapterset, Einbau- und Bedienungsanleitung
Zubehör (optional)	Fahrzeughalter Ducato, Fahrzeughalter Universal

VARIANTEN



Hinweis: Die Darstellungen zeigen die Saftkisten mit eingeschraubten Batteriepol-adapttern. Diese sind optional zu verwenden und liegen dem Lieferumfang bei.