



# SAFTKISTE

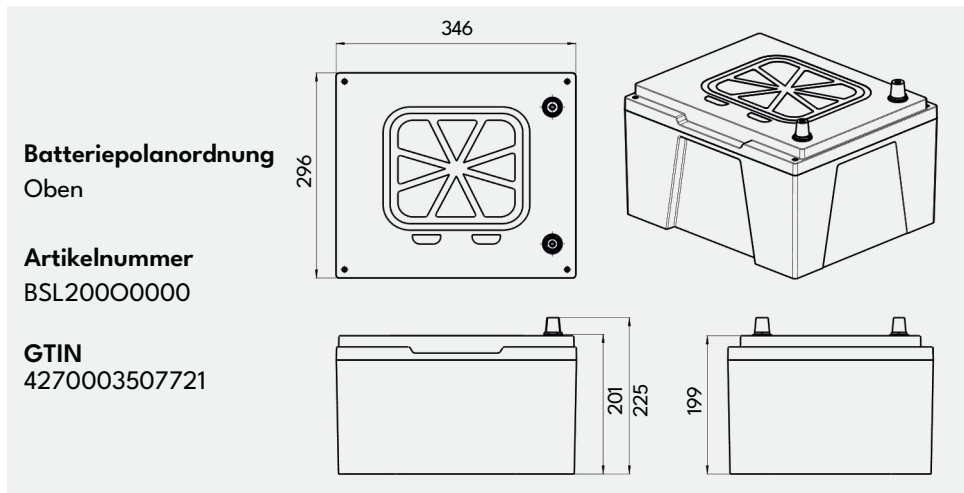
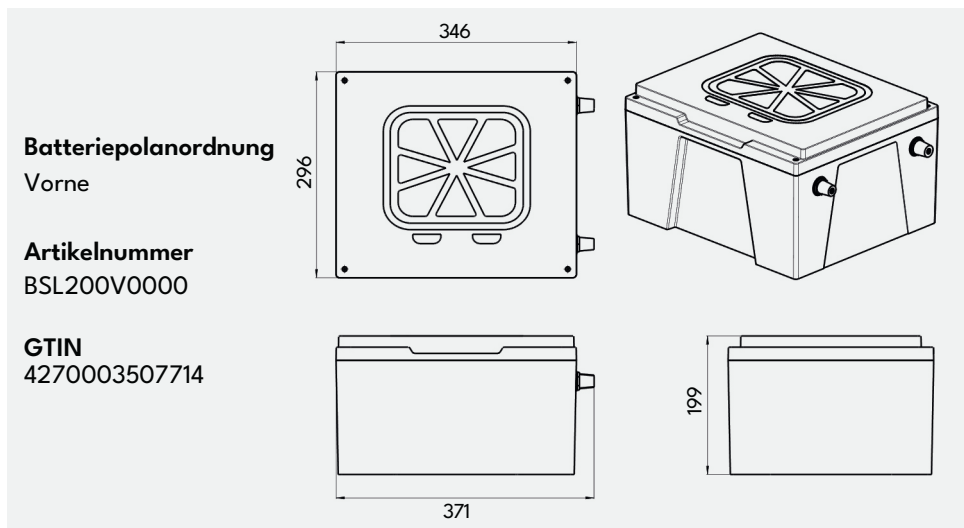
DE

## 200 LTE CONNECTED REISEMOBIL- LIFEPO4-AKKU MIT DUALBMS®

### TECHNISCHE DATEN

|                             |   |
|-----------------------------|---|
| <b>Kapazität</b>            | 200 Ah (2,6 kWh)  |
| <b>Nennspannung</b>         | 12 V  |
| <b>Ladespannung</b>         | 14,2 - 14,6 V   |
| <b>Ladestrom maximal</b>    | 200 A (2,5 kW)  |
| <b>Entladestrom Dauer</b>   | 200 A (2,5 kW)  |
| <b>Entladestrom Spitze</b>  | 230 A (3,0 kW) für 60 Sek. bei 35°C                               |
| <b>Eigenverbrauch</b>       | 3 bis 16 Ah plus 3% der aktuellen Kapazität / Monat               |
| <b>Kaskadierbarkeit</b>     | Parallel schaltbar und seriell schaltbar (auf 24 V)               |
| <b>Batteriecomputer</b>     | Integriert (Energiemonitor mit smarter Prognose)                  |
| <b>Bluetooth</b>            | Integriert (BLE 5.2)  |
| <b>LTE</b>                  | Integriert (10 Jahre Laufzeit, verlängerbar)                      |
| <b>Zellheizung</b>          | Integriert (vollautomatisch)                                      |
| <b>Balancer</b>             | Integriert (mit Inter-Battery-Balancing bei 24 V)                 |
| <b>Shunt</b>                | Integriert (Erfassungsschwelle ~0,1 A)                            |
| <b>Hauptschalter</b>        | Integriert (PowerMOSFETs)   |
| <b>Batteriepolanordnung</b> | Wahlweise vorne oder oben   |
| <b>Temperaturbereich</b>    | -30°C bis +65°C   |
| <b>Schutzart</b>            | IP65  |
| <b>Herstellergarantie</b>   | 5 Jahre   |
| <b>Abmessungen (LxBxH)</b>  | 346 x 296 x 199 mm  |
| <b>Gewicht</b>              | 20,9 kg   |
| <b>Warentarifnummer</b>     | 8507 60 00 (Ursprungsland: Deutschland)                           |
| <b>Lieferumfang</b>         | Saftkiste, Batteriepoladapterset, Einbau- und Bedienungsanleitung |
| <b>Zubehör (optional)</b>   | Fahrzeughalter Ducato, Fahrzeughalter Universal                   |

## VARIANTEN



Hinweis: Die Darstellungen zeigen die Saftkisten mit eingeschraubten Batteriepoladaptern. Diese sind optional zu verwenden und liegen dem Lieferumfang bei.