

Heizkreisverteiler Verteilerschränke

Art. 12202-12212

Art. 12901-12915

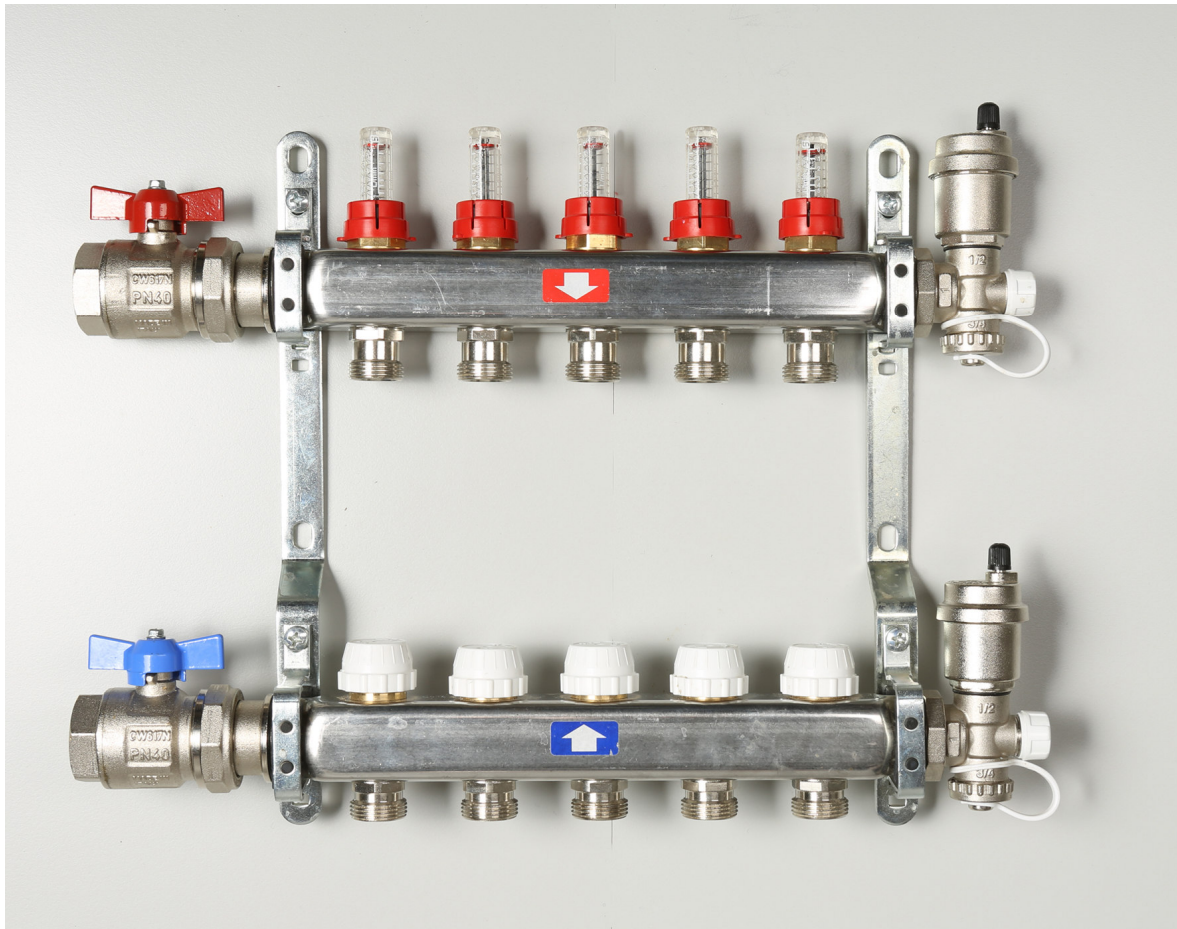


Abb. 1: Heizkreisverteiler (Beispiel: 5-fach)

Verwendung

Der hochwertige Edelstahl-Heizkreisverteiler ist komplett vormontiert und anschlussfertig. Ausgelegt für zwei bis zwölf Heizkreise, erfüllt er alle Ansprüche an Leistungsfähigkeit und Langlebigkeit. Die Verteilerventile sind für die Aufnahme von WEM Stellantrieben vorbereitet, die vormontierte Handrad-Verstellung wird zur Inbetriebnahme benötigt. Die Entlüfter sorgen für die vollautomatische Entlüftung von Vor- und Rücklauf und erhöhen damit Betriebssicherheit und Benutzerkomfort. Die Verteiler-Regelstation ist für eine direkte Montage am Heizkreisverteiler mit 1" Außengewinde vorgesehen. Dazu ist sie mit Überwurfmuttern UM 1" ausgestattet.

Funktion	Vor- und Rücklaufbalken des Verteilers werden an das Heizungssystem angeschlossen (Anschlussgewinde 1" IG). Die einzelnen Heiz- bzw. Kühlkreisläufe werden mit Eurokonus-Verschraubungen an die Verteilerbalken montiert. Mit Hilfe der Topmeter können je Heizkreis individuelle Volumenströme eingestellt werden (hydraulischer Abgleich).	
Einbau- position	Waagrecht, wie abgebildet. Wenn der Verteiler gedreht wird (Anschlüsse nach oben) sind auch die Entlüftungsventile so zu drehen, daß sie wieder nach oben zeigen. Vor und Rücklaufbalken lassen sich tauschen, dazu Schrauben am Halter öffnen.	
Vorteile	<ul style="list-style-type: none"> • Leichter und robuster Verteilerbalken aus Edelstahl • Hydraulischer Abgleich mit den bewährten Topmetern im Vorlauf • Automatischer Entlüfter in jedem Verteilerbalken • 100 % Funktions- und Dichtheitsprüfung • komplett vormontiert, incl. Kugel- und KFE-Hahn 	
Tech. Daten	Max. Heizmitteltemp.	70 °C
	Max. Betriebsdruck	6 bar (zur Druckprüfung bis 10 bar)
	Heizkreisanschlüsse:	3/4" Eurokonus
	Anschluss Strang:	ca. 14 kW, $\Delta = 10$ K
	Volumenströme:	230 V – 50 Hz
	Heizmittel:	Heizungswasser nach VDI 2035; SIA Richtlinie 384/1; ÖNORM H 5195-1

Einstellen der Volumenströme (hydraulischer Abgleich)

Das Einregulieren der Wandheizungskreise erfolgt am Edelstahl-Verteiler mittels der TopMeter. Die Einstellarbeiten erfolgen bei laufender Umwälzpumpe. Die Ventile im Heizkreislauf müssen beim Einstellen vollständig geöffnet sein. Gegebenenfalls sind die Stellantriebe zu demontieren.

- Beginnen Sie am TopMeter des Heizkreises mit dem kleinsten Volumenstrom.
- Ziehen Sie die rote Kunststoff Arretierung vom Schauglas nach oben ab.
- Drehen Sie die schwarze Kunststoffspindel um den berechneten Volumenstrom einzustellen.
- Das Ablesen erfolgt am roten Anzeiger im Schauglas.
- Stecken Sie den Arretierungsring wieder auf.
- Führen Sie den Einstellvorgang für alle Heizkreise durch.
- Kontrollieren und Korrigieren Sie die Einstellungen bei Bedarf

Abmessungen:

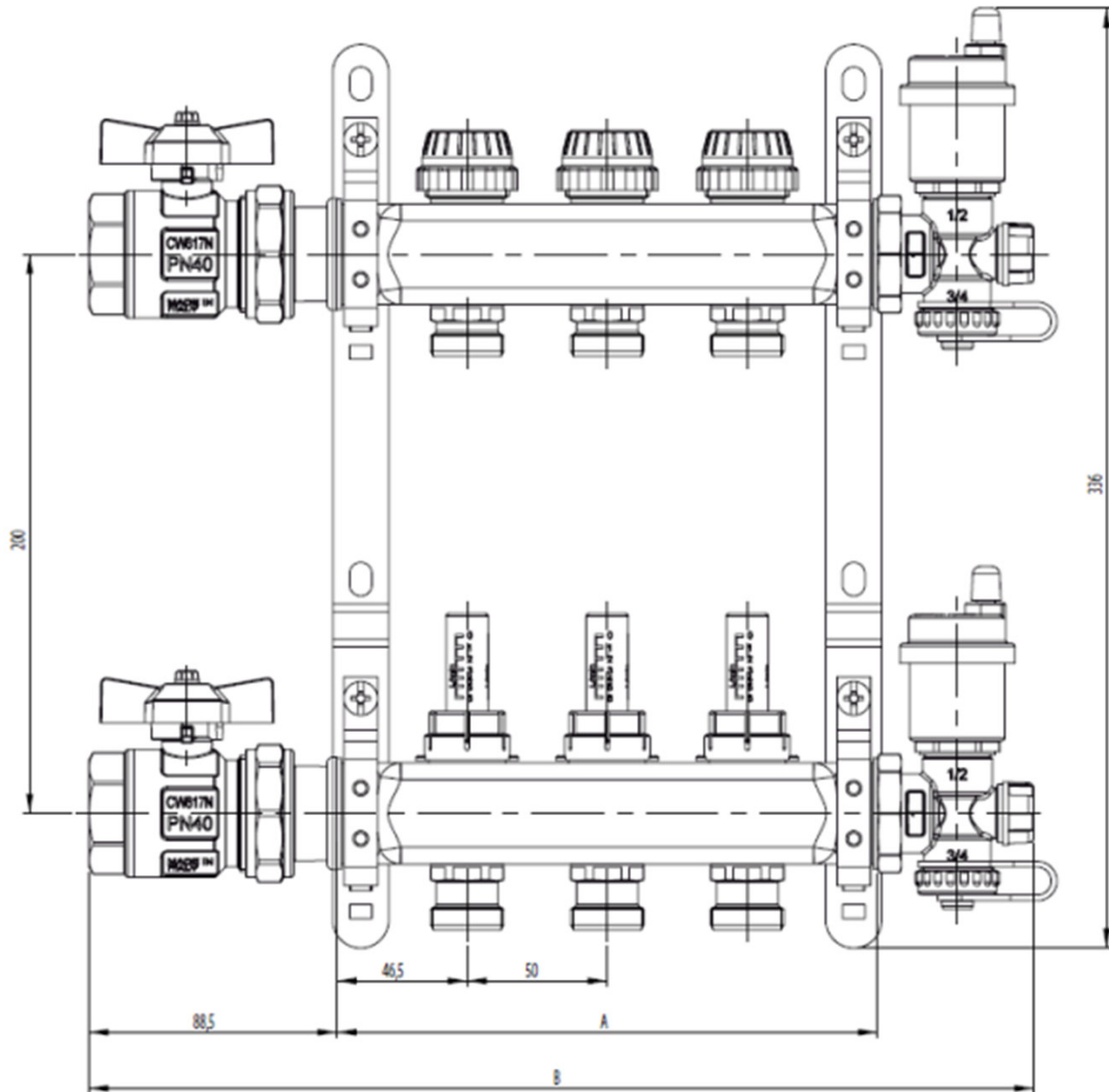


Abb. 2 tech. Zeichnung Heizkreisverteiler

Heizkreise	Länge B
2	287 mm
3	337 mm
4	387 mm
5	437 mm
6	487 mm

Heizkreise	Länge B
7	537 mm
8	587 mm
9	637 mm
10	687 mm
11	737 mm
12	787 mm

Verteilerschränke

Eigen- schaften

WEM Verteilerschränke bieten Schutz für die Heizkreisverteiler und die Regelstation. Sie werden aus hochwertigem und feuerverzinktem 1 mm Stahlblech hergestellt. Die kompakte Bauweise sorgt für Stabilität. Die Verteilerschränke werden in zwei Varianten angeboten: als Aufputz- oder Unterputzschrank. Beide sind mit einer schlagfesten Pulverbeschichtung (Farbton ähnlich RAL 9016) versehen.



Abb. 3 Aufputz Verteilerschrank



Abb. 4 Unterputz-Verteilerschrank

Aufputz-Verteilerschränke (Art. 12901-12905)

Eigen- schaften

Aufputz-Verteilerschrank mit Einstecktür mit Drehriegelverschluss aus Kunststoff zum Öffnen der Tür ohne zusätzliches Werkzeug. Abnehmbares Estrichprallblech, 2 Befestigungsschienen zur Aufnahme der Heizkreisverteiler.

Technische Daten Aufputz Verteilerschrank

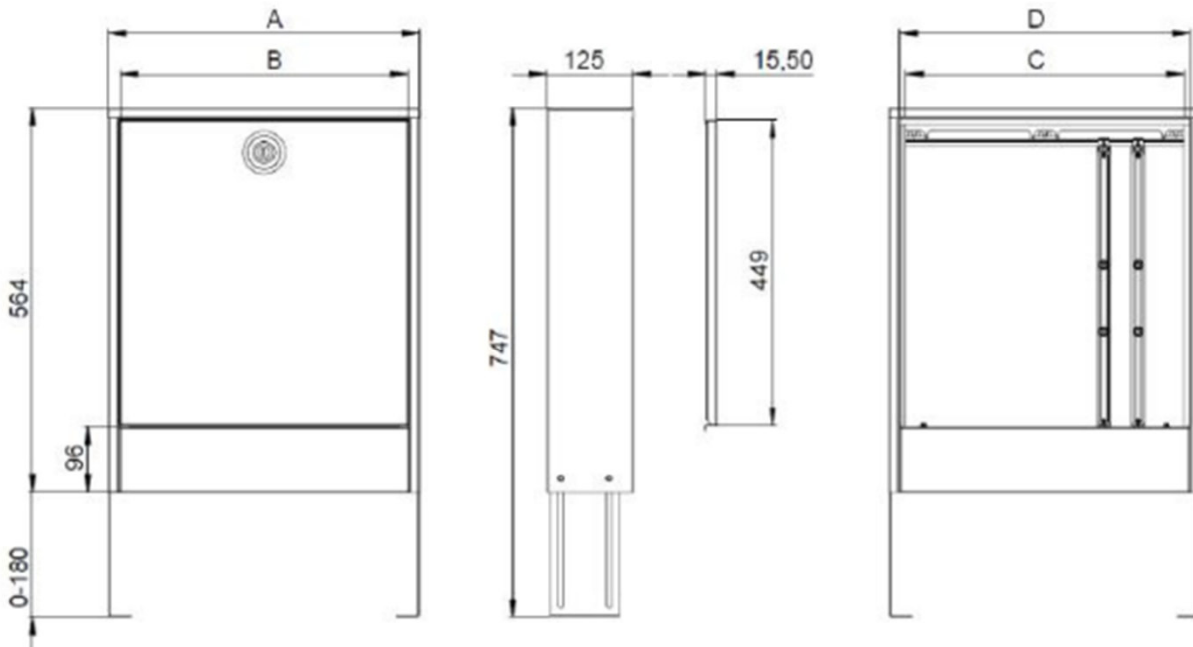


Abb. 5

Tiefe 125 mm, höhenverstellbar zwischen 564 – 744 mm

Art. Nr.	Rahmenmaß (A / B) mm	Innenmaß H x B [mm]	Türmaß (D/C) mm
12901	552 / 519	538-718 x 519	522 / 504
12902	652 / 619	538-718 x 619	622 / 604
12903	802 / 769	538-718 x 769	722 / 754
12904	952 / 919	538-718 x 919	922 / 904
12905	1102 / 1069	538-718 x 1069	1072 / 1054

Anzahl Heizkreise	
Verteiler ¹	Verteiler u. Regelstation ²
2-5	
6-7	2-3
8-10	4-6
11-12	7-9
	10-12

¹Verteiler mit Kugelhahn,

²Verteiler mit Regelstation, Anschluss der Steigleitungen (Kugelhähne) gehen nach unten

Unterputz-Verteilerschränke (Art. 12911-12915)

Eigen-schaften

Unterputz-Verteilerschrank mit Einstecktür mit Drehriegelverschluss, abnehmbare Rohrumlenkschiene und verstellbares weiß lackiertes Estrichprallblech. Zwei Befestigungsschienen (575 mm) zur Aufnahme der Heizkreisverteiler mit selbsthemmenden Bolzen in der Halteschiene gegen ein Verrutschen auch in vertikaler Position.

Technische Zeichnung Unterputz Verteilerschrank Tür:

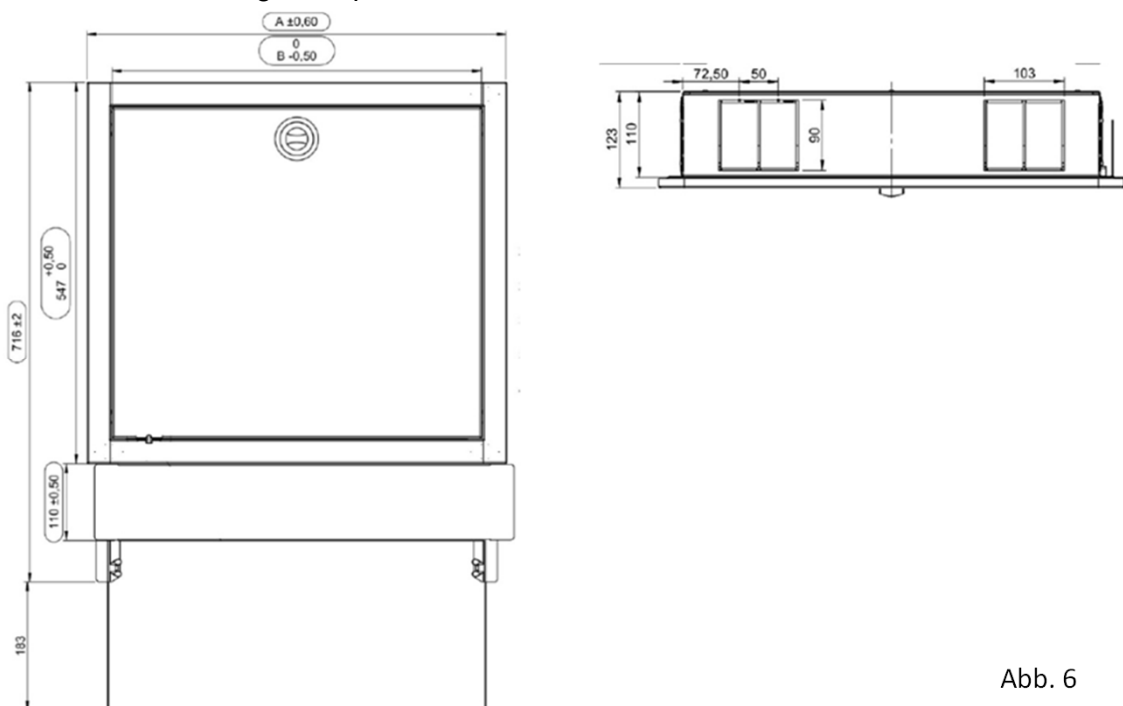


Abb. 6

Türmaße:

Art. Nr.	Rahmenmaß (A) B x H [mm]	Türmaß (B) B x H [mm]
12911	513 / 547	441 / 475
12912	598 / 547	526 / 475
12913	748 / 547	676 / 475
12914	898 / 547	826 / 475
12915	1048 / 547	976 / 475

Technische Zeichnung Unterputz Verteilerschrank Korpus:

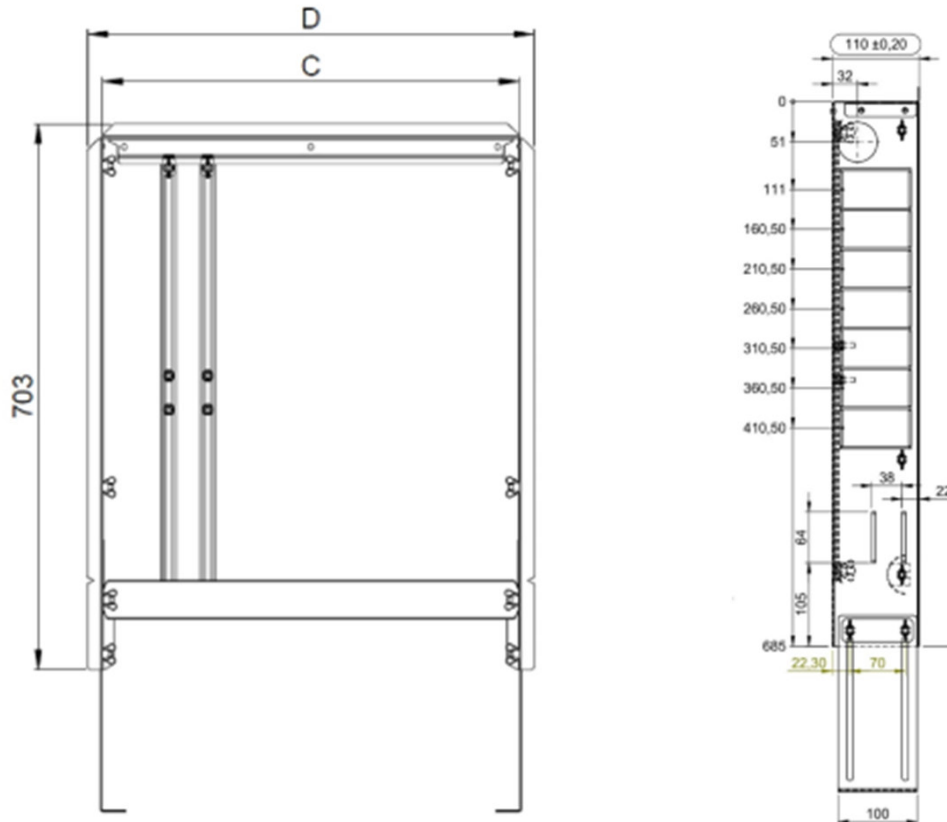


Abb. 7

Korpusmaße: Tiefe verstellbar 110 – 140 mm, höhenverstellbar zwischen 703 – 883 mm

Art. Nr.	Schrankmaß außen (D) [mm]	Schrankmaß innen B (C) x H [mm]	Nischenmaß B x H [mm]	Anzahl Heizkreise	
				Verteiler ¹	Verteiler u. Regelstation ²
12911	489	449 x 687 - 867	509 / 726-910	2-4	
12912	574	534x 687 - 867	594 / 726-910	5-6	
12913	724	684 x 687 - 867	744 / 726-910	7-9	2-4
12914	874	834 x 687 - 867	894 / 726-910	10-12	5-7
12915	1024	984 x 687 - 867	1044 / 726-910		8-12

¹Verteiler mit Kugelhahn, ²Verteiler mit Regelstation,