



TF-66PSD

**Toyota Falcon pneumatique semi-automatique
double Presse à chaud 6" X 6" avec lasers**

MANUEL



Veillez lire attentivement ce mode d'emploi afin de pouvoir démarrer la production avec votre presse. sans problème. La reproduction de ce mode d'emploi sous quelque forme que ce soit nécessite l'autorisation écrite approbation de Toyoda Falcon. Nous nous réservons tous les droits de modification des données techniques et des caractéristiques du produit. Toyoda Falcon n'assume aucune responsabilité pour les dommages directs ou indirects résultant de l'utilisation de ce produit.

BREF APERÇU

TF-66PSD

Presse à chaud pneumatique semi-automatique Toyoda Falcon double 6" X 6" Avec des lasers

La conception de la presse à chaud pneumatique semi-automatique Toyoda Falcon Dual 6" X 6" avec lasers combine un cadre de pressage robuste en acier massif de qualité industrielle avec une électronique précise et facile à utiliser. Utilisez sa fonction semi-automatique car la presse s'ouvrira automatiquement dans le délai souhaité. Cela fournit à l'opérateur les meilleures fonctionnalités et équipements possibles nécessaires aux diverses applications de transfert de chaleur d'aujourd'hui.

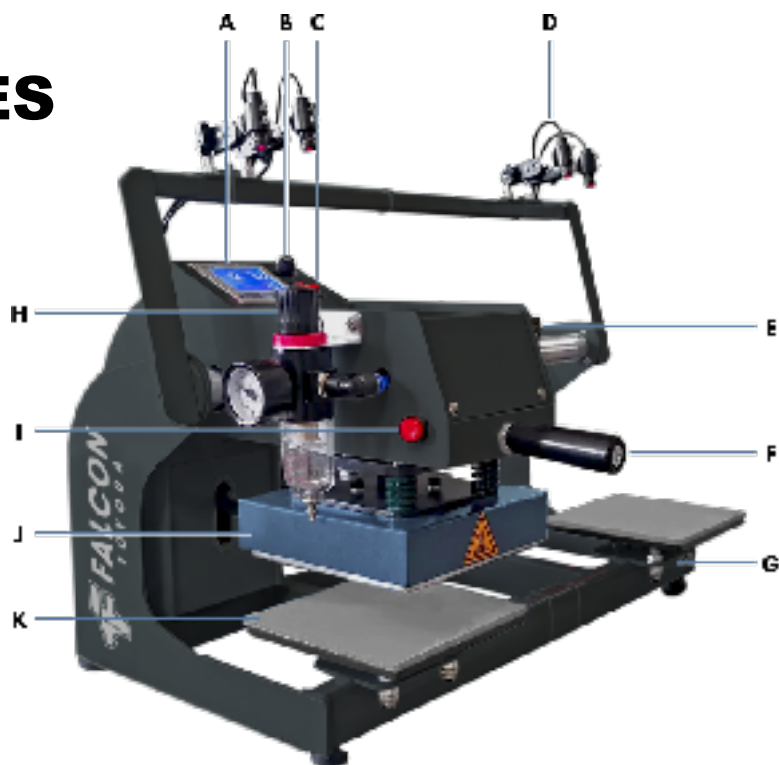
Les presses à chaud à double station augmentent considérablement la productivité du pressage par transfert thermique en soulageant l'opérateur des principales tâches manuelles normalement associées aux processus de presse à chaud manuels.

CARACTÉRISTIQUES

- Ouverture automatique
- Fonctionne en modes semi-automatique ou manuel
- Presse transfert pneumatique double station pour lots moyens et grands
- Système d'équilibrage de pression sur la plaque chauffante et la plaque inférieure
- Presse à chaud robuste de qualité industrielle 6" x 6"
- Plaque chauffante épaisse en fonte d'aluminium pour une température uniformément répartie
- Pression d'air réglable de manière flexible grâce à un réducteur d'air avec séparateur d'eau
- Utilisation à une main pour une utilisation en toute sécurité
- Approuvé 5CE et ROHS
- 0,8 MPa (120 PSI) pour les applications à forte pression
- Système d'équilibrage de pression automatique
- Alimenté par un compresseur d'air (non inclus)
- Comprend une feuille de téflon sur la plaque chauffante
- Système laser inclus
- Tableau inclus

DIAGRAMME DES FONCTIONNALITÉS

- A. Contrôleur de température
- B. Fusible
- C. Interrupteur d'alimentation
- D. Système de positionnement laser (pièce optionnelle)
- E. Électrovanne
- F. Poignée
- G. Système d'équilibrage de pression inférieure
- H. Soupape de réduction d'air
- I. Bouton d'arrêt d'urgence
- J. Plaque chauffante
- K. Plateau inférieur



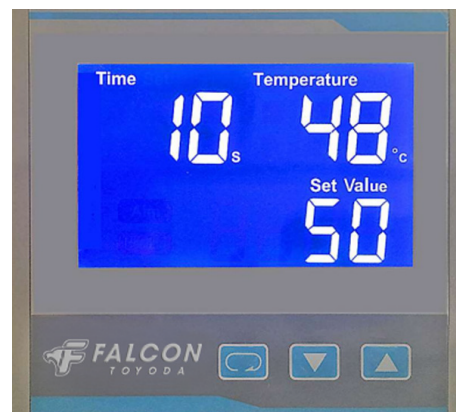
PRÉCAUTIONS DE SÉCURITÉ

Veuillez lire attentivement ces instructions et précautions de sécurité avant d'utiliser votre presse pour la première fois !

- Ne mettez jamais la main dans la presse à chaud lorsqu'elle est branchée au secteur, en particulier lorsqu'elle est allumée et chauffée – risque de brûlures graves !
- N'ouvrez pas le capot et n'essayez pas de modifier la machine vous-même sans instructions.
- Si le service client Toyoda Falcon vous demande d'ouvrir le couvercle de la plaque chauffante, assurez-vous de porter une protection respiratoire et ne touchez la laine isolante contenue qu'avec des gants. Toute élimination de la laine doit être contenue dans un sac fermé.
- Assurez-vous que des liquides et des objets métalliques ne pénètrent pas à l'intérieur de la presse à chaud.
- Assurez-vous que la prise de courant utilisée est mise à la terre. Notez qu'il est uniquement permis de faire fonctionner une presse à chaud à partir d'une prise de courant protégée par un interrupteur de protection contre les fuites à la terre.
- Débranchez la machine de la prise de courant lorsqu'elle n'est pas utilisée.
- Ne faites jamais fonctionner la presse à chaud à la portée des enfants et ne laissez jamais la machine sans surveillance lorsqu'elle est allumée.
- Assurez-vous que la machine est utilisée uniquement dans des pièces sèches.
- Faites attention à ce que le compresseur utilisé soit adapté à la consommation d'air et à la pression.

MANETTE

Avec le contrôleur de température, vous pouvez non seulement régler la température de la presse (°C et °F) mais également le temps de presse. Les presses à chaud Toyota Falcon vous permettent d'afficher à la fois la valeur réglée et la température de la presse sur le même écran. Utilisez la fonction de compteur sous presse (réinitialisation après mise hors tension) pour compter le nombre de transferts effectués au cours de la session en cours.



Appuyez et maintenez enfoncé le bouton SET pour accéder à l'interface de réglage des paramètres. Appuyez et maintenez enfoncé le bouton SET pour quitter l'interface de réglage des paramètres.


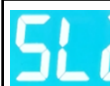


Appuyez sur la touche bas pour diminuer la valeur du paramètre correspondant.



Appuyez sur la touche haut pour augmenter la valeur du paramètre correspondant. Appuyez et maintenez la touche haut pour démarrer l'auto-réglage (°C ou °F sur le panneau clignote.) Une fois que la machine commence l'auto-réglage, ne débranchez pas et n'appuyez sur aucune touche jusqu'à ce que l'auto-réglage soit terminé (°C ou °F arrête de clignoter). Avant d'appliquer l'auto-réglage, réglez la température à la température de fonctionnement normale et laissez la plaque chauffante refroidir à température ambiante. Appliquez l'auto-réglage lorsque la machine ne parvient pas à contrôler correctement la température. L'auto-réglage modifiera automatiquement le paramètre PID.

Ne modifiez pas les paramètres sauf Pb et SL2 sans nos instructions.

Code paramètre		Fonction
	Pb	Étalonnage de la température : si la température mesurée est inférieure de 1 °C ou 1 °F à la température affichée, diminuez la valeur 1.
	SL2	0: Celsius (°C) 1: Fahrenheit (°F)

OPÉRATION

Connexion pneumatique

- Le TF-66PSD nécessite un compresseur d'air avec un minimum de 300 W (0,4 HP) et un réservoir de rétention de 15 L (4 gallons).
- Connectez un tuyau d'air de 5 mm de diamètre intérieur (généralement 8 mm de diamètre extérieur) à la machine. Chargez le compresseur à 0,6-0,7 Mpa, jusqu'à 0,8 Mpa (120 psi) si possible.
- Réglez la pression d'air souhaitée sur le réducteur d'air de la presse à chaud en soulevant le capuchon à l'extrémité supérieure, puis en le tournant. Une fois la pression réglée, repoussez le capuchon. La pression réglée doit être inférieure à celle indiquée sur le manomètre du compresseur. Les pressions couramment utilisées se situent entre 0,4 et 0,6 Mpa (60 à 90 psi).

Source de courant

- Connectez la presse à chaud à une prise de courant à l'aide du câble de connexion fourni.
- Allumez la presse avec l'interrupteur d'alimentation rouge.

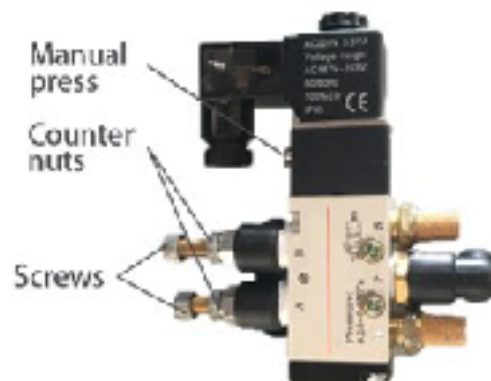
Transferts d'exploitation

- Réglez la pression d'air souhaitée sur le réducteur d'air de la presse à chaud en soulevant le capuchon à l'extrémité supérieure, puis en le tournant. Une fois la pression réglée, repoussez le capuchon.
- Amener la tête de presse en position finale à droite ou à gauche.
- La plaque chauffante appuie automatiquement lorsque la tête atteint l'une ou l'autre extrémité.
- Une fois le compte à zéro, la plaque chauffante se soulève automatiquement.
- En appuyant sur le bouton d'arrêt d'urgence rouge, le processus de transfert peut être arrêté à tout moment.



Fonctionnement de l'électrovanne

- Sur le côté de l'électrovanne se trouvent deux vis argentées/dorées qui limitent la vitesse du débit d'air du cylindre.
- Si les vis sont dévissées, cela accélère le processus de montée/descente du cylindre.
- Lorsque les vis sont vissées, cela ralentit le processus de montée/descente du cylindre.
- Fixez le réglage respectif avec les contre-écrous correspondants en les serrant à la main.



ENTRETIEN ET NETTOYAGE

Les travaux de maintenance doivent toujours être effectués avec la presse éteinte et refroidie. La fiche doit d'abord être débranchée de la prise de courant. Consultez le support technique avant d'effectuer des travaux de maintenance. Nettoyez régulièrement la presse avec un chiffon doux et un nettoyant ménager doux pour éliminer les résidus de colle, etc.

CARACTÉRISTIQUES

Modèle : TF-66PSD

Électrique : 110 V, 2,7 ampères, 600 w

Température maximale : 260°C (500°F)

Plage de temps : 0 à 999 sec

Plateau : 6" x 6"

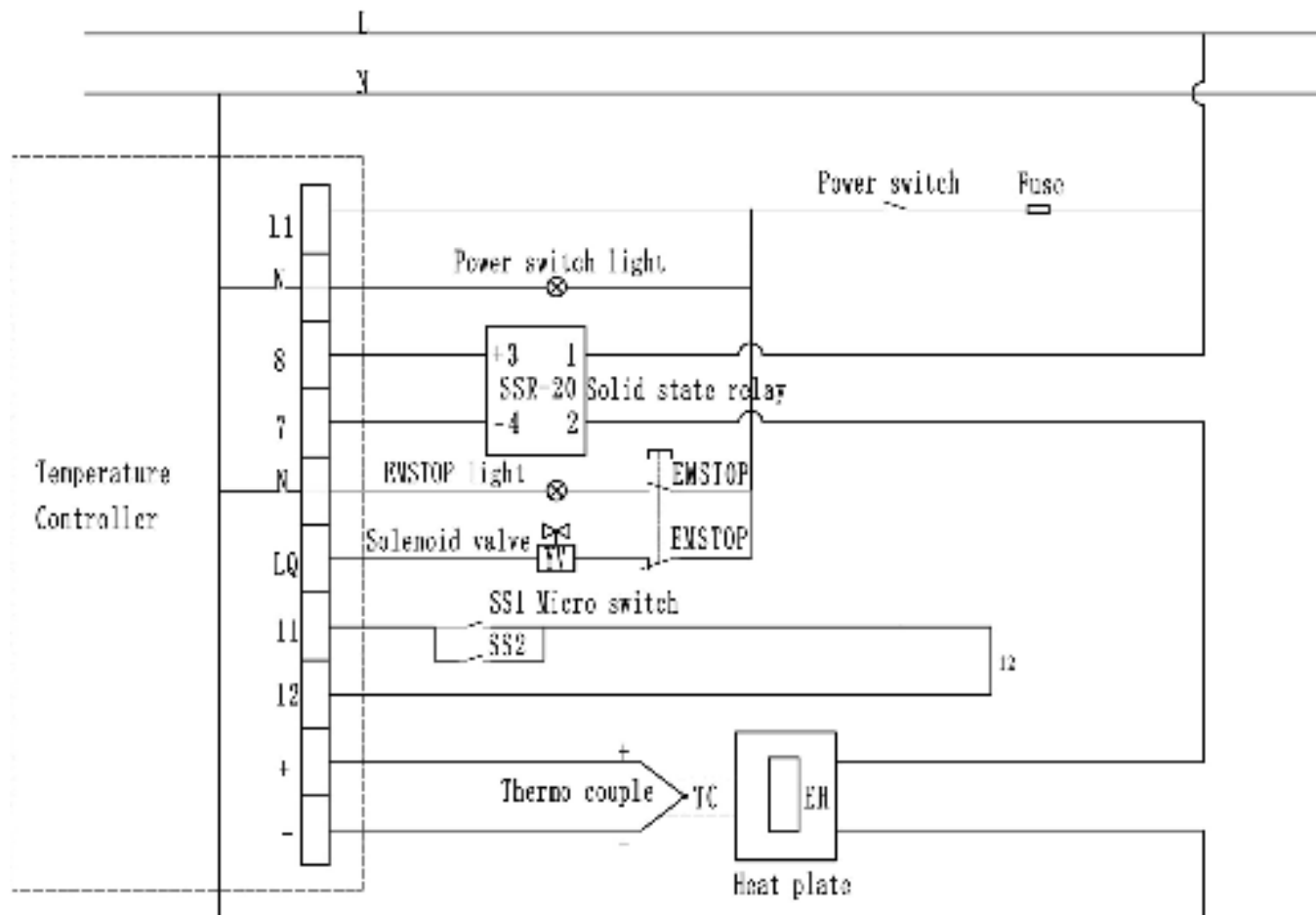
Dimensions : 22,45" x 16,53" x 14,7"

Poids : 60 lb

Taille de la caisse : 25" x 19" x 16"

Poids de la caisse : 70 lb

SCHÉMA



ATTESTATION

Certification CE

Nous déclarons par la présente que le produit répond aux dispositions des directives CE et normes harmonisées suivantes :

Numéro de certificat : M.2020.206.C9752

- Directive Machines 2006/42/CE
- Directive Basse Tension 2014/35/UE
- Normes associées : EN ISO 12100:2010, EN 60204-1:2018.



Test RoHS

Nous déclarons par la présente que le produit est conforme à la directive RoHS 2011/65/UE Annexe II modifiant l'annexe (UE) 2015/863 et modifiant l'annexe (UE) 2017/2102.



Report No.: B-R2203A0560