



MANUALE DI ISTRUZIONI Montaggio, Utilizzo & Manutenzione

INSTRUCTIONS MANUAL Assembly, Operation & Maintenance

ITA



ENG



Istruzioni Originali / Translate of Original Instructions
Documento / Document: DOC0115 Rev. A01 10_2022
Modello / Model: DUO 1900 / DUAL 1900
Codice / Code: 1390014 - 1390072

Chiossi e Cavazzuti s.r.l.

Via Costituzione 50/D - 42015 Correggio (RE) Italy

Tel: +39 0522 637224 - Email: support@chiossiecavazzuti.com

www.chiossiecavazzuti.com



Egregio Cliente,

complimenti per la Sua scelta. In questo modo Lei si aggiunge ad una numerosa schiera di utilizzatori dei prodotti Chiossi e Cavazzuti.

Con questo macchinario potrà ottenere risultati di ottima qualità. A tale scopo La invitiamo a leggere con attenzione il presente manuale di istruzioni prima di usare la macchina.

Vogliamo sottolineare che tutti i nostri macchinari sono prodotti completamente in Italia e vengono testati e collaudati prima di partire dalla nostra sede.

Dear Customer,

Congratulations on your choice. In so doing you have joined a long list of other customers of Chiossi and Cavazzuti products.

With this equipment you will be able to obtain results of the highest quality.

To this end and before using the machine we invite you to carefully read this instruction manual.

We want to inform you that our Machines are designed and manufactured 100% in Italy and they are fully tested before leaving our factory.

INDICE

1. INTRODUZIONE	6
1.1 Raccomandazioni per l'uso di questo manuale	6
1.2 Attrezzatura richiesta	8
2. SICUREZZA	10
2.1 Uso previsto	10
2.2 Condizione previste di non uso	10
2.3 Precauzioni contro esplosione, incendio e utilizzo improprio	10
2.4. Precauzioni nel normale utilizzo e rischi residui	10
2.5 Precauzioni per la sicurezza elettrica	12
2.6 Precauzioni nella manutenzione	12
3. CONDIZIONI DELLA MACCHINA	14
3.1 Condizioni ambientali	14
3.2 Ambiente elettromagnetico	14
3.3 Rischio dovuto alle emissioni di radiazioni non ionizzanti	14
3.4 Rischio dovuto alle emissioni sonore	14
3.5 Rischio dovuto alle vibrazioni	14
4. DICHIARAZIONE DI CONFORMITÀ CE	16
4.1 Dichiarazione di conformità CE	16
5. GARANZIA	18
5.1 Certificato di garanzia	18
6. CARATTERISTICHE	20
6.1 Descrizione e scopo della macchina	20
7. IDENTIFICAZIONE DELLA MACCHINA	22
7.1 Targhetta identificativa	22
7.2 Identificazione delle parti	22
8. MOVIMENTAZIONE	24
8.1 Sollevamento	24
8.2 Posizionare le forche	24
8.3 Stabilizzare il macchinario a livello	24
9. INSTALLAZIONE	26
9.1 Collegamento elettrico	26
9.2 Primo avvio	26
9.3 Collegamento condotto espulsione fumi	28
9.4 Altezza di passaggio	28
9.5 Cappe di aspirazione fumi esausti	30
10. PANNELLO DI CONTROLLO	32
10.1 Pannello di controllo e semaforo	32
10.2 Elementi sul display	32
10.3 Semaforo luminoso	32
11. AVVIO E REGOLAZIONE PLC	34
11.1 Accensione del forno	34
11.2 Ventilazione forzata	34

11.3 Espulsione fumi	34
11.4 Selezionare la temperatura	34
11.5 Selezionare il tempo	34
11.6 Arresto della macchina	36
11.7 Spegnimento automatico	36
11.8 Lista allarmi	36
12. CENTRAGGIO DEL NASTRO	38
12.1 Operazioni preliminari	38
12.2 Allineamento dei rulli	38
12.3 Centranastro automatico	40
13. MANUTENZIONE	42
13.1 Pulizia filtri	42
13.2 Filtro espulsione fumi	42
13.3 Pulizia motori	42
13.4 Filtro aria di ricircolo	42
14. UTILIZZO E DISMISSIONE	44
14.1 Utilizzo e posizione di lavoro	44
14.2 Dismissione e smaltimento	44
15. DISEGNO TECNICO	46

INDEX

1. INTRODUCTION	7
1.1 Recommendations for the use of this manual	7
1.2 Equipment required	9
2. SAFETY	11
2.1 Intended use	11
2.2 Provided conditions of non-use	11
2.3 Precautions against explosion, fire and improper use	11
2.4 Precautions in normal use and residual risks	11
2.5 Precautions for electrical safety	13
2.6 Precautions in maintenance	13
3. MACHINE CONDITIONS	15
3.1 Environmental conditions	15
3.2 Electromagnetic environment	15
3.3 Risk due to non-ionizing radiation emissions	15
3.4 Risk due to sound emissions	15
3.5 Risk due to vibrations	15
4. CE DECLARATION OF CONFORMITY	17
4.1 CE declaration of conformity	17

5. WARRANTY	19
5.1 Warranty certificate	19
6. FEATURES	21
6.1 Description and purpose of the machine	21
7. MACHINE IDENTIFICATION	23
7.1 Identification plate	23
7.2 Parts identification	23
8. HANDLING	25
8.1 Lifting	25
8.2 Position the forks	25
8.3 Stabilize the machine at level	25
9. INSTALLATION	27
9.1 Electrical connection	27
9.2 First start	27
9.3 Exhaust fumes duct connection	29
9.4 Passage height	29
9.5 Exhaust fumes extraction	31
10. CONTROL PANEL	33
10.1 Control panel and indicator lights	33
10.2 Display elements	33
10.3 Indicator lights	33
11. START UP PLC ADJUSTMENTS	35
11.1 Turn on the dryer	35
11.2 Forced hot air ventilation	35
11.3 Exhaust fumes	35
11.4 Select the temperature	35
11.5 Select the time	35
11.6 Turn off the machine	37
11.7 Automatic turn-off	37
11.8 Alarm list	37
12. BELT CENTERING	39
12.1 Preliminary operations	39
12.2 Lin-up the rollers	39
12.3 Automatic belt centering	41
13. MAINTENANCE	43
13.1 Cleaning the filters	43
13.2 Exhaust fumes filter	43
13.3 Cleaning the motors	43
13.4 Recirculating air filter	43
14. USAGE AND DISMISSION	45
14.1 Usage and working position	45
14.2 Dismission and disposal	45
15. TECHNICAL DRAWING	

1.1 RACCOMANDAZIONI PER L'USO DI QUESTO MANUALE

- Si raccomanda di leggere accuratamente questo documento in tutte le sue parti prima di accingersi per la prima volta all'utilizzo della macchina. Il manuale d'uso raccoglie tutte le informazioni necessarie al fine di permettere all'utilizzatore un corretto impiego della macchina.
- Tenere sempre il manuale vicino alla macchina per una rapida consultazione.
- L'operatore deve conoscere approfonditamente le istruzioni d'uso e le precauzioni di sicurezza prima di utilizzare il macchinario.
- È opportuno che il responsabile della sicurezza si assicuri che la persona assegnata all'uso della macchina abbia letto e compreso le informazioni riportate in questo manuale.
- Il macchinario deve essere utilizzato solo da personale qualificato e maggiorenne.
- L'uso del presente manuale avviene sotto la completa responsabilità dell'utente.
- L'Azienda produttrice non fornisce garanzie di nessun tipo riguardo a questo manuale. Essa non sarà responsabile per errori contenuti in questo documento, per danni accidentali o conseguenti alla fornitura o uso di questo manuale.
- I dati presenti in questo documento erano validi nel momento della pubblicazione e potrebbero cambiare senza preavviso. Chiossi e Cavazzuti srl si riserva il diritto di modificare i prodotti e cambiare le loro specifiche in ogni momento.
- È vietato senza previa autorizzazione da Chiossi e Cavazzuti srl copiare, modificare, alterare, pubblicare, distribuire, vendere o trasferire questo materiale. Tutti i diritti sono riservati.

IMPORTANTE

LEGGERE ATTENTAMENTE PRIMA DELL'UTILIZZO

CONSERVARE LE ISTRUZIONI PER FUTURI RIFERIMENTI

1.1 RECOMMENDATIONS FOR THE USE OF THIS MANUAL

- It is recommended to carefully read this document in all its parts before starting to use the machine for the first time. The user manual gathers all the necessary information in order to allow the user to correctly use the machine.
- Always keep the manual near the machine for a quick reference.
- The operator must be familiar with the instructions for use and safety precautions before using the machine.
- The safety officer should make sure that the person assigned to use the machine has read and understood the information in this manual.
- The machine must only be used by qualified and adult personnel.
- Use of this manual takes place under the full responsibility of the user.
- The manufacturer does not provide guarantees of any kind regarding this manual. It will not be responsible for errors contained in this document, for accidental damage or consequent to the supply or use of this manual.
- The data in this document were valid at the time of publication and may change without notice. Chiossi and Cavazzuti srl reserves the right to modify the products and change their specifications at any time.
- It is forbidden without prior authorization from Chiossi and Cavazzuti srl to copy, modify, alter, publish, distribute, sell or transfer this material. All rights reserved.

IMPORTANT

READ CAREFULLY BEFORE USING

KEEP INSTRUCTIONS FOR FUTURE REFERENCES



1.2 ATTREZZATURA RICHIESTA

Per una corretta installazione e manutenzione munirsi preventivamente della seguente attrezzatura:



- avvitatore/trapano a batteria



- bit a croce PH1



- bit a croce PH2



- cacciavite a lama piatta larghezza 3-5-8mm



- cacciavite a croce n° 1-2



- chiave a forchetta regolabile



- serie chiavi a forchetta 7-8-10-13-17-19-24-30



- serie chiavi a tubo 7-8-10



- serie chiavi allen fino a 10



- pinza universale



- pinza per capicorda a tubetto fino a 25mmq



- cutter



- livella a bolla d'acqua

- multimetro ac/dc

- pinza amperometrica

- termometro a filo



1.2 EQUIPMENT REQUIRED

To properly install and maintain the Dryer you will need this equipment in advance:



- cordless screwdriver/drill



- Phillips bit PH1



- Phillips bit PH2

- flat-blade screwdrivers width 3-5-8 mm



- Phillips screwdrivers n ° 1-2



- adjustable spanner wrench



- fork spanner set 7-8-10-13-17-19-24-30



- tube spanner set 7-8-10



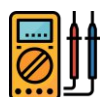
- allen key set up to 10



- universal pliers



- clamp for tube housings up to 25mmq



- cutter



- spirit level



- ac / dc multimeter

- current clamp

- thermometer with wired probe

2.1 USO PREVISTO

- La macchina è concepita e costruita per una essiccazione di inchiostri all'acqua o Plastisol su indumenti e tessuti, previa verifica con il costruttore.

2.2 CONDIZIONI PREVISTE DI NON USO

- L'utilizzatore finale è responsabile dei danni provocati da un utilizzo diverso da quello specificato nel presente manuale e con materiali diversi da quelli per cui la macchina è stata progettata.
- Qualsiasi azione che non rispetti le indicazioni menzionate deve considerarsi un uso improprio.
- Qualsiasi modifica non autorizzata è proibita e fa decadere la Dichiarazione di Conformità della macchina.

2.3 PRECAUZIONI CONTRO ESPLOSIONE, INCENDIO E UTILIZZO IMPROPRIO

- Non utilizzare la macchina per usi diversi da quelli indicati in questo documento: ogni altro uso è da considerarsi improprio e quindi potenzialmente pericoloso.
- Non introdurre contenitori contenenti liquidi infiammabili (accendini, bottigliette di profumo, etc).
- Non deporre in prossimità della macchina sostanze o materiali infiammabili.
- Utilizzare il forno solo in ambienti perfettamente arieggiati e privi di vapori di solventi.
- In caso d'incendio non usare acqua per cercare di spegnerlo, togliere immediatamente la corrente elettrica di alimentazione del forno e impiegare un estintore a polvere di tipo ABC, Halon o CO₂.
- Qualsiasi danno causato a persone, animali o cose dovuto ad un uso improprio della macchina, non è imputabile al costruttore.

2.4 PRECAUZIONI NEL NORMALE UTILIZZO E RISCHI RESIDUI

Abbiamo costruito questo macchinario per offrirvi la massima sicurezza unitamente alle migliori prestazioni.

La maggiore sicurezza rimane comunque nelle vostre mani. Utilizzando qualsiasi tipo di macchina si corrono certi rischi ed occorre tenerli presente.

- Ogni elemento metallico non coibentato del forno (struttura del telaio, lamiere interne, serranda cappa aspirazione fumi, etc.) può raggiungere alte temperature durante il normale ciclo di lavoro: non toccare mai i componenti metallici interni ed esterni a mani nude, onde evitare il pericolo di ustioni.
- In assenza di cappa di raffreddamento in uscita, se vengono essiccati inchiostri al Plastisol è consigliato proteggere le mani con guanti anticalore per togliere i tessuti dal forno.
- Non toccare mai, sia in modo diretto che indiretto, le parti in movimento (motori ventilanti, sistema di trascinamento del nastro trasportatore, centranastro, etc.) durante il loro funzionamento.
- In caso di malfunzionamento arrestare completamente la macchina e rimuovere il cavo di alimentazione.
- L'operatore non deve mai per alcun motivo lasciare la macchina non presidiata quando è in funzione.

2.1 INTENDED USE

- The machine is designed and built for drying water-based inks or Plastisol on clothing and fabrics, subject to verification with the manufacturer.

2.2 PROVIDED CONDITIONS OF NON-USE

- The end user is responsible for damage caused by use other than that specified in this manual and with materials other than those for which the machine has been designed.
- Any action that does not comply with the mentioned indications must be considered improper use.
- Any unauthorized modification is prohibited and will void the machine's Declaration of Conformity.

2.3 PRECAUTIONS AGAINST EXPLOSION, FIRE AND IMPROPER USE

- Do not use the machine for uses other than those indicated in this document: any other use is to be considered improper and therefore potentially dangerous.
- Do not introduce containers containing flammable liquids (lighters, perfume bottles, etc.).
- Do not put flammable substances or materials near the machine.
- Only use the oven in perfectly ventilated areas free of solvent vapors.
- In case of fire do not use water to try to turn it off, immediately remove the electric power supply to the oven and use a type ABC, Halon or CO2 powder fire extinguisher.
- Any damage caused to people, animals or things due to improper use of the machine is not attributable to the manufacturer.

2.4 PRECAUTIONS IN NORMAL USE AND RESIDUAL RISKS

We have built this machine to offer you maximum safety along with the best performance.

The greatest security remains in your hands anyway. By using any type of machine there are certain risks and must be kept in mind.

- Any non-insulated metal element of the oven (frame structure, internal sheets, fume extractor hood, etc.) can reach high temperatures during the normal working cycle: never touch the internal and external metal components with bare hands, to avoid the danger of burns.
- In the absence of an outlet cooling hood, if Plastisol inks are dried, it is recommended to protect the hands with heat-resistant gloves to remove the fabrics from the oven.
- Never touch, in a direct or indirect way, moving parts (fan motors, conveyor belt conveyor system, centranter, etc.) during their operation.
- In the event of a malfunction, completely stop the machine and remove the power cord.
- The operator must never leave the machine unattended when in use.

2.5 PRECAUZIONI PER LA SICUREZZA ELETTRICA

Si raccomanda di non collegare la macchina alla rete elettrica fino a che non sia stata collocata correttamente nel luogo previsto. Prima di collegare la macchina alla rete occorre avere verificato che l'impianto elettrico di alimentazione risponda ai seguenti requisiti di sicurezza necessari.

- L'impianto elettrico deve essere conforme alle norme CEI 64-8 (IEC 60364).
- Verificare che i valori di tensione di linea (V) e di frequenza (Hz) dell'impianto elettrico corrispondano a quelli a cui è stata predisposta la macchina.
- Verificare che l'impianto di messa a terra dello stabilimento e il tronco di linea a cui si dovrà collegare la macchina siano in perfetta efficienza.
- Accertarsi che il cavo di collegamento alla rete elettrica sia integro, ben disteso e non arrotolato.
- Il cavo di messa a terra deve essere di sezione idonea e il relativo dispersore in perfette condizioni.
- Si ricorda che l'impianto di messa a terra va controllato periodicamente a norma di legge.
- Non calpestare il cavo di alimentazione. Fate inoltre attenzione a non distenderlo su superfici bagnate.
- Ogni intervento sulla macchina deve essere effettuato con l'alimentazione elettrica interrotta e bloccata.

2.6 PRECAUZIONI NELLA MANUTENZIONE

- Prima di attivare qualunque operazione con la macchina, accertarsi che intorno all'area di lavoro non siano presenti persone o altri ostacoli che potrebbero essere fonte di pericolo.
- Attendere che il forno sia a temperatura ambiente prima di qualsiasi intervento di manutenzione.
- Assicurarsi sempre che il Macchinario sia scollegato da ogni fonte di energia elettrica prima di effettuare qualsiasi intervento di pulizia, lubrificazione, manutenzione, regolazione o sostituzioni.
- La macchina è identificata per mezzo dei dati impressi sulla targhetta posta sulla cassetta elettrica. Qualora vengano ordinate parti di ricambio o richiesti consigli per l'uso o la manutenzione occorre comunicare sempre il modello ed il numero di serie posti sulla targhetta.

2.5 PRECAUTIONS FOR ELECTRICAL SAFETY

It is recommended not to connect the machine to the power supply until it has been correctly placed in the intended place. Before connecting the machine to the network, make sure that the electrical system meets the following safety requirements.

- The electrical system must comply with CEI 64-8 (IEC 60364) standards.
- Check that the voltage values of line (V) and frequency (Hz) of the electrical system correspond to those to which the machine has been prepared.
- Check that the plant's earthing system and the trunk to which the machine is to be connected are in perfect working order.
- Make sure that the mains connection cable is intact, well laid out and not rolled up.
- The grounding cable must be of a suitable cross-section and the relative earth plate in perfect condition.
- Remember that the earthing system must be checked periodically according to the law.
- Do not step on the power cord. Also be careful not to spread it on wet surfaces.
- Every intervention on the machine must be carried out with the power supply interrupted and locked.

2.6 PRECAUTIONS IN MAINTENANCE

- Before activating any operation with the machine, make sure that there are no people or other obstacles that could be dangerous around the work area.
- Wait until the oven is at room temperature before any maintenance.
- Always make sure that the machine is disconnected from all sources of electricity before carrying out any cleaning, lubrication, maintenance, adjustment or replacement.
- The machine is identified by the data printed on the plate on the electrical box. If spare parts are ordered or advice is required for use or maintenance, always indicate the model and the serial number on the nameplate.

3.1 CONDIZIONI AMBIENTALI

La macchina non richiede particolari condizioni ambientali. Deve essere installata all'interno di un edificio industriale illuminato, asciutto, aerato e provvisto di pavimento solido e con pavimentazione in piano con portata di almeno 400 Kg/mq. Mantenere una distanza dalle pareti di almeno 10 cm.

3.2 AMBIENTE ELETTROMAGNETICO

Il macchinario è realizzato per operare correttamente in un ambiente elettromagnetico di tipo industriale, rientrando nei limiti di Emissione ed Immunità previsti dalla seguenti norme armonizzate:

Direttiva 2014/30/UE del Parlamento Europeo e del Consiglio del 20 Aprile 2016 concernente il riavvicinamento delle legislazioni degli Stati membri relative alla compatibilità elettromagnetica.

Riferimento norme armonizzate: EN 12100-1; EN 12100-2; EN 60204-1.

3.3 RISCHIO DOVUTO ALLE EMISSIONI DI RADIAZIONI NON IONIZZANTI

Il macchinario non genera campi elettromagnetici o radiazioni potenzialmente pericolose per le persone circostanti.

3.4 RISCHIO DOVUTO ALLE EMISSIONI SONORE

Il macchinario è progettato e realizzato in modo da ridurre alla sorgente il livello di emissione sonora.

Il livello di potenza sonora della macchina è inferiore a 70 dB(A) ed è ben tollerato dall'operatore e dalle persone vicine.

3.5 RISCHIO DOVUTO ALLE VIBRAZIONI

In condizioni di impiego conformi alle indicazioni di corretto utilizzo, le vibrazioni prodotte non sono tali da far insorgere situazioni di pericolo o fastidio. Se vengono riscontrate vibrazioni particolari in prossimità dei motori ventilanti o del nastro trasportatore, alcuni degli elementi potrebbero essere malfunzionanti ed è necessario eseguire rilevazioni adeguate ed eventuali interventi di manutenzione.

3.1 ENVIRONMENTAL CONDITIONS

The machine does not require particular environmental conditions. It must be installed inside an industrial building that is light, dry, airy and provided with a solid floor and with a capacity of at least 400 kg/sqm.

Keep a distance of at least 10 cm from the walls.

3.2 ELECTROMAGNETIC ENVIRONMENT

The machine is designed to operate correctly in an industrial-type electromagnetic environment, within the limits of Emission and Immunity provided for by the following harmonized standards:

Directive 2014/30 / EU of the European Parliament and Council of 20 April 2016 on the approximation of the laws of the Member States relating to electromagnetic compatibility.

Reference of harmonized standards: EN 12100-1; EN 12100-2; EN 60204-1.

3.3 RISK DUE TO NON-IONIZING RADIATION EMISSIONS

The machine does not generate electromagnetic fields or potentially dangerous radiation for the surrounding people.

3.4 RISK DUE TO SOUND EMISSIONS

The machine is designed and built so as to reduce the sound emission level at the source.

The sound power level of the machine is less than 70 dB (A) and is well tolerated by the operator and by the people close to him.

3.5 RISK DUE TO VIBRATIONS

In conditions of use that comply with the instructions for correct use, the vibrations produced are not such as to cause dangerous or annoying situations. If particular vibrations are found in the vicinity of the fan motors or the conveyor belt, some of the elements could be malfunctioning and it is necessary to perform adequate measurements and maintenance interventions.

4.1 DICHIARAZIONE DI CONFORMITÀ CE

La Ditta costruttrice:

Chiossi e Cavazzuti s.r.l.
Via Costituzione 50/D
42015 Correggio (RE) - Italia

Dichiara che la macchina:

Matricola n°:
Anno di fabbricazione:
Denominazione commerciale: "DUO 1900"
Codice: 1390014 - 1390072
Descrizione: Forno a tunnel elettrico ad aria calda
Uso Previsto: Essiccazione di inchiostri all'acqua o Plastisol su tessuti e oggetti

È conforme alle disposizioni pertinenti:

Direttiva 2006/42/CE del Parlamento Europeo e del Consiglio del 17 Maggio 2006 relativa alle macchine e che modificala direttiva 95/16/CE.

Direttiva 2014/30/UE EMC del Parlamento Europeo e del Consiglio del 20 Aprile 2016 concernente il riavvicinamento delle legislazioni degli Stati membri relative alla compatibilità elettromagnetica.

Direttiva 2014/35/UE LV del Parlamento Europeo e del Consiglio del 20 Aprile 2016 concernente il riavvicinamento delle legislazioni degli Stati membri relative al materiale elettrico destinato ad essere adoperato entro taluni limiti di tensione.

Direttiva 2011/65/UE ROHS" del Parlamento europeo e del Consiglio dell'8 giugno 2011, sulla restrizione dell'uso di determinate sostanze pericolose nelle apparecchiature elettriche ed elettroniche.

Riferimento norme armonizzate: EN 12100; EN 60204-1.

La Ditta costruttrice autorizza:

Ugo Chiossi
Via Costituzione 50/D
42015 Correggio (RE) - Italia
A costituire il fascicolo tecnico per suo conto.

Correggio li ___/___/____

Per la Ditta costruttrice
Ugo Chiossi
Legale rappresentante



4.1 CE DECLARATION OF CONFORMITY

The Manufacturer:

Chiossi e Cavazzuti s.r.l.
Via Costituzione 50/D
42015 Correggio (RE) - ITALY

Declares that the machine:

Serial No.
Manufacturing Year:
Trade name: "DUAL 1900"
Code No. 1390014 - 1390072
Description: Hot air tunnel electric dryer
Intended Use: Dry water-based and plastisol inks on fabrics and objects

Complies with the applicable directives:

European Parliament and Council Directive 2006/42/CE of May 17, 2006 concerning the alignment of member nations laws regarding on Machinery and amending Directive 95/16/CE.

European Parliament and Council Directive 2014/30/UE EMC of April 20, 2016 concerning the alignment of member nations laws in regard to electromagnetic compatibility.

European Parliament and Council Directive 2014/35/UE LV of April 20, 2016 concerning the alignment of member nations laws in regard to electrical materials intended for use within certain voltage limits.

European Parliament and Council Directive 2011/65/EU ROHS of 8 June 2011 on the restriction of the use of certain hazardous substances in electrical and electronic equipment.

Reference to harmonized standards: EN 12100; EN 60204-1;


The Manufactures authorises:

Ugo Chiossi
Via Costituzione 50/D
42015 Correggio - ITALY

To compile the representative technical on his behalf.

Correggio on ___/___/___

For the Manufacturer
Ugo Chiossi
Legal representative



5.1 CERTIFICATO DI GARANZIA

Vogliamo ricordarvi che questo prodotto viene assemblato in Italia ed è stato collaudato e imballato con la massima cura.

La garanzia di questo materiale è di un anno a partire dalla data di acquisto riportata sulla fattura.

Essa copre la sostituzione dei pezzi riconosciuti difettosi, ad eccezione di tutte le parti suscettibili a normale usura (fusibili, lampade, parabole riflettenti, ruote, cavo di alimentazione, etc.).

Tutti i pezzi sostituiti dovranno esserci restituiti entro quindici giorni, trascorso questo termine saremo costretti a fatturarli. Tutti gli interventi di assistenza si eseguono presso la nostra officina.

Nessuna indennità potrà essere reclamata in caso di fermo della macchina, qualunque ne sia la causa. In caso di contestazione il tribunale di Reggio Emilia (IT) è il solo foro competente.

In caso di guasto vi chiediamo di inviarci rapidamente questo certificato, descrivendo in modo dettagliato il difetto riscontrato.

MODELLO DELLA MACCHINA:

N° DI MATRICOLA:

DATA DI ACQUISTO:

VENDUTO DA:

INDIRIZZO DEL CLIENTE:

SOCIETÀ E P.IVA:

INDIRIZZO:

TEL / EMAIL:

Indirizzo dove spedire il certificato di garanzia:

Chiossi e Cavazzuti S.r.l. : Via Costituzione 50/D - 42015 Correggio (RE) - Italia
Tel: +39 0522 637224 - Fax: +39 0522 631180 - Email: cc@chiossiecavazzuti.com

5.2 RICHIESTA DI ASSISTENZA

In caso di malfunzionamento o guasto, fermare immediatamente il macchinario e disconnetterlo dalla alimentazione. Contattare immediatamente il più vicino Rivenditore Autorizzato e/o Chiossi e Cavazzuti, comunicando:

1) Numero di matricola, modello e anno di costruzione del macchinario.

E' preferibile inoltrare una fotografia della targhetta identificativa, posta in prossimità del quadro elettrico.

2) Descrizione del problema, specificando quando si è verificato e il componente interessato.

E' vivamente consigliato l'invio di immagini o video a corredo della descrizione per velocizzare le operazioni di identificazione del malfunzionamento o del ricambio.

3) Comunicare i dati aziendali compresi di indirizzo, P.Iva e codice SDI, nel caso non siano intercorsi rapporti commerciali negli ultimi anni con Chiossi e Cavazzuti, per velocizzare le operazioni di spedizione e fatturazione.

PER COMUNICARE LE INFORMAZIONI RICHIESTE, SCRIVERE A:

support@chiossiecavazzuti.com

Automaticamente verrà aperta una richiesta di assistenza visibile a tutti i nostri Tecnici. Al link indicato sarà possibile allegare documenti e visionare lo storico delle richieste di assistenza sul portale Ticket:

www.chiossiecavazzuti.com/support

Per urgenze telefonare al numero: +39 0522 637224 - Interno 2

5.1 WARRANTY CERTIFICATE

We want to inform you that his product is manufactured in Italy and is tested and packaged with the maximum care.

This product is guaranteed for one year from the date of purchase, referring to the date reported in the Invoice.

The guarantee covers the replacement of defective parts, excluding those susceptible to normal use (fuses, bulbs, reflectors, wheels, power cords etc.).

All replaced parts must be returned within fifteen days, beyond which we will be forced to invoice them. All repair servicing is to be carried out at our workshop.

No compensation can be claimed in case of machine downtime, regardless of the cause. In case of dispute, the court of Reggio Emilia (IT) will be the only court of competent jurisdiction.

In the case of a malfunction, we ask that you send this certificate to us immediately, describing in detail the nature of the fault.

MACHINE MODEL:
SERIAL No. :
DATE OF PURCHASE:
DEALER:

CUSTOMER ADDRESS:
COMPANY AND VAT No:
ADDRESS:
TEL / EMAIL:

The address to which the warranty certificate should be sent:

Chiossi e Cavazzuti S.r.l. : Via Costituzione 50/D - 42015 Correggio (RE) - ITALY
Tel: +39 0522 637224 - Fax: +39 0522 631180 - Email: cc@chiossiecavazzuti.com

5.2 ASSISTANCE REQUEST

In the event of malfunction or failure, stop the machine immediately and disconnect it from the power supply. Contact the nearest Authorized Dealer or Chiossi and Cavazzuti, communicating:

1) Serial number, model and year of construction of the machine.

It is preferable to send a photograph of the identification plate, located near the electrical panel.

2) Description of the problem, specifying when it occurred and the related component involved.

It is highly recommended to send pictures or videos, in order to speed up the identification of the spare part.

3) Communicate your Company details including address, VAT number and SDI code, in case there have not commercial relations in recent years with Chiossi and Cavazzuti, to speed up shipping and billing operations.

SEND YOUR ASSISTANCE REQUEST TO:

support@chiossiecavazzuti.com

A request for assistance will be automatically opened and visible to all our Technicians. At the link below you can attach documents and view the history of your assistance request on the Ticket portal:

www.chiossiecavazzuti.com/support

For urgent request, call number: +39 0522 637224 - Int. 2

6.1 DESCRIZIONE E SCOPO DELLA MACCHINA

“DUO” è un forno a tunnel a elevata circolazione d’aria.

È stato studiato per essiccare e polimerizzare tessuti e oggetti stampati con stampanti digitali o serigrafiche che utilizzano inchiostri a base acquosa o Plastisol. Non è utilizzabile con inchiostri che contengono solventi infiammabili.

La temperatura è regolata da un termostato di precisione e da un sistema di controllo a relè statici di lunga durata. In questo modo la temperatura non supera mai il valore impostato e si evita di danneggiare i tessuti delicati. Il ricambio d’aria è calibrato per espellere il vapore acqueo e favorire l’essiccazione.

La circolazione d’aria calda è particolarmente curata e si avvale di ventole a pale rovescie di alto rendimento e bassa rumorosità. Gli ugelli di efflusso indirizzano l’aria sul prodotto in modo perpendicolare e con alta velocità. L’efficienza del sistema viene preservata grazie alla presenza di filtri su ogni ventilatore.

L’altezza di passaggio è regolabile tra 30 e 110 mm in modo da adattarsi allo spessore del prodotto.

Nella versione con nastro di andata e ritorno il carico e lo scarico avvengono nella stessa posizione e una sola persona può seguire tutta la lavorazione. Il passaggio di ritorno avviene all’interno del forno, così il tempo di essiccazione raddoppia. La coibentazione di cui è rivestito il forno riduce il riscaldamento del locale in cui è posto e il consumo di corrente.

DATI TECNICI	VALORI
Voltaggio	400V 3P+PE
Corrente	43 A
Potenza assorbita (max)	28 kW
Temperatura (max)	180 °C
Flusso scarico fumi esausti	180 m ³ /h
Diametro scarico fumi esausti	150 mm
Dimensioni tunnel	2000x1900 mm
Larghezza nastro trasportatore	2x900 mm
Ingombro totale [Lu x La x A]	4100 x 2190 x 2160 mm
Peso	1000 kg

6.1 DESCRIPTION AND PURPOSE OF THE MACHINE

“DUAL” is a hot air tunnel dryer. It has been designed to dry and polymerize fabrics and objects printed with digital printers or traditional screen printing using water based inks or Plastisol. Do not use with inks containing flammable solvents.

The temperature is adjusted by a precision thermostat and by a long lasting static relay control system. In this manner, the temperature never exceeds the set value thus preventing damage to delicate fabrics. The air exchange is adjusted to discharge steam and promote drying.

Hot air circulation system is specially designed and employs high yield low noise reverse blades. Outflow nozzles direct the air onto the product perpendicularly and at high speed. Filters on each fan render the system efficient. The passage height can be adjusted between 30 and 110mm.

Different conveyor belt configurations are available. In the version with the outward and return belt, loading and unloading are at the same location such that one person can follow the whole process.

The return passage occurs within the dryer, this means that the drying time is effectively doubled.

The insulation covering the dryer reduces heating of the room where the dryer is located and also overall power consumption.

TECNICAL DATA	VALUES
Voltage	400V 3P+PE
Current	43 A
Power (max)	28 kW
Temperature (max)	180 °C
Exhaust fumes flow rate	180 m ³ /h
Exhaust fumes pipe diameter	150 mm
Tunnel dimension	2000x1900 mm
Belt conveyor width	2x900 mm
Overall dimension [L x W x H]	4100 x 2190 x 2160 mm
Weight	1000 kg

7.1 TARGHETTA IDENTIFICATIVA

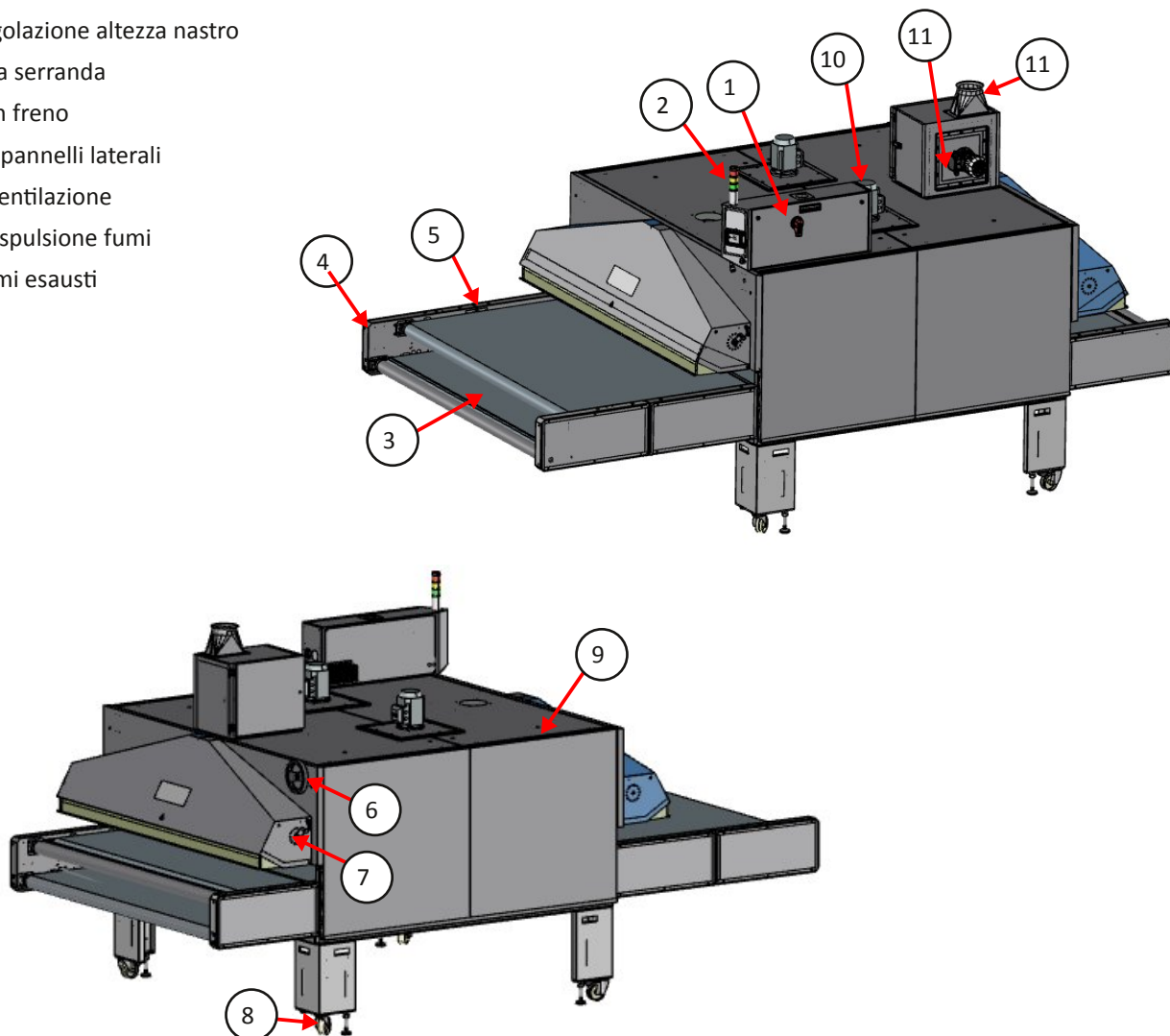
La targhetta di identificazione della macchina è posta sul lato sinistro della cassetta elettrica. Vi è indicato:

- Potenza
- Fasi
- Corrente
- Tensione
- Frequenza
- Numero di serie
- Codice prodotto
- Peso
- Anno di fabbricazione



7.2 IDENTIFICAZIONE DELLE PARTI

- 1) Interruttore generale
- 2) Semaforo
- 3) Nastro trasportatore
- 4) Vite centranastro
- 5) Vite tensione nastro
- 6) Ruota regolazione altezza nastro
- 7) Manopola serranda
- 8) Ruota con freno
- 9) Apertura pannelli laterali
- 10) Motore ventilazione
- 11) Motore espulsione fumi
- 12) Uscita fumi esausti



7.1 IDENTIFICATION PLATE

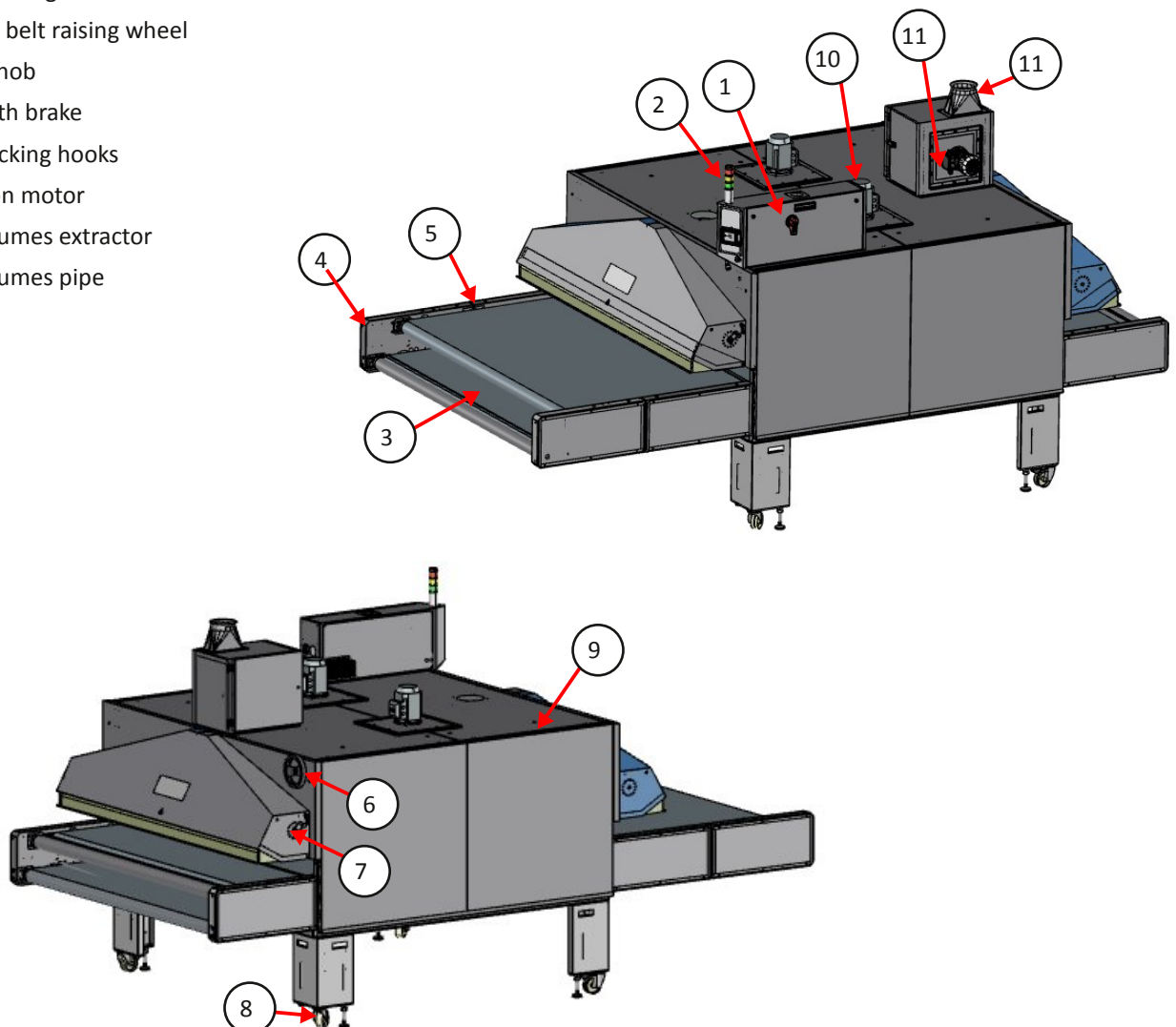
The identification plate is positioned on the back side of the electrical box.

- Code Number
- Serial Number
- Power Supply voltage
- Current
- Maximum Installed Power
- Phases
- Mains Frequency
- Weight
- Manufacturing Year



7.2 PARTS IDENTIFICATION

- 1) Main Switch
- 2) Indicator lights
- 3) Belt conveyor
- 4) Belt centering screw
- 5) Belt tensioning screw
- 6) Conveyor belt raising wheel
- 7) Shutter knob
- 8) Caster with brake
- 9) Panel blocking hooks
- 10) Ventilation motor
- 11) Exhaust fumes extractor
- 12) Exhaust fumes pipe



8.1 SOLLEVAMENTO

Effettuare il sollevamento con elevatore idoneo:

Portata 1300 kg

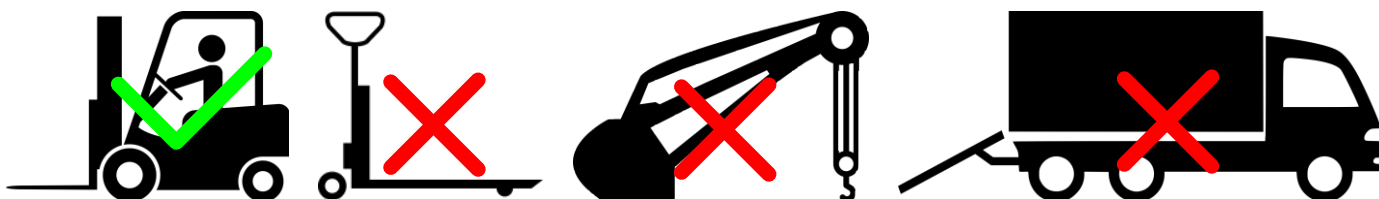
Lunghezza forche maggiore larghezza forno (220cm).

Posizionare il forno in un ambiente coperto, con una pavimentazione in piano con portata di almeno 400 Kg/mq. Mantenere una distanza dalle pareti di almeno 10 cm.

Non spostare il forno su pavimenti sconnessi o cedevoli. Non spingere il forno facendo forza sulla struttura porta nastri ma sempre sul corpo principale.

Disconnettere sempre il cavo di alimentazione dalla presa di corrente.

Non utilizzare Transpallet, gru o pedane idrauliche.



8.2 POSIZIONARE LE FORCHE

Il sollevamento deve essere eseguito solo lateralmente.

- 1) Divaricare le forche del muletto ben aperte.
- 2) Posizionare le forche sotto alla macchina in corrispondenza delle traverse orizzontali del telaio.
- 3) Durante il sollevamento, controllare sempre la stabilità generale della macchina.
- 4) Controllare che le forche escano dalla parte opposta del forno.



8.3 STABILIZZARE IL MACCHINARIO A LIVELLO

Per soddisfare i requisiti di stabilità, il macchinario è dotato di ruote e piedini regolabili per una corretta messa a livello.

Nella circostanza in cui il macchinario sia trasportato all'interno di una gabbia di legno, tutte le ruote e i piedini regolabili vengono rimossi. Procurarsi due chiavi del 19 per fissare le ruote, una chiave del 30 e una del 17 per fissare i piedini regolabili.

Una volta posizionato il forno premere la leva di blocco sulle ruote dotate di freno per evitare movimenti accidentali.

Mettere in bolla il forno regolando i piedini filettati. Aprire i pannelli laterali e utilizzare come riferimento il telaio del forno.



8.1 LIFTING

The lifting must be carried out with a suitable forklift:

Capacity 1300 kg

Forks Length GREATER than Dryer Width (220cm).

Place the Dryer in a covered area, with a floor covering with a capacity of at least 400 Kg/sqm and keep a distance of at least 10 cm from walls.

Do not move the Dryer on uneven or soft floors and do not push on the belt conveyor extensions but always on the main body.

Always disconnect the power cord from the power outlet.

Do not use transpallets, cranes or hydraulic platforms.



8.2 HOW TO PLACE THE FORKS

The lifting must be carried out only to the lateral side.

- 1) Spread the forks wide open.
- 2) Align them to the horizontal bars of the frame.
- 3) When lifting always check the overall balance of the machine.
- 4) Check that the forks exit on the other side of the Dryer.



8.3 STABILIZE THE MACHINE AT THE LEVEL

To meet the stability requirements, the machine is equipped with wheels and adjustable feet for proper leveling.

In the circumstance where the machinery is transported inside a wooden cage, all the wheels and the adjustable feet are removed.

It is needed: two wrench n°19 to fix the wheels, a wrench n°30 and one n°17 to fix the adjustable feet.

Once the oven is positioned, press the locking lever on the wheels with brakes to prevent accidental movements.

Level the oven by adjusting the threaded feet. Open the side panels and use the oven frame as a reference.



9.1 COLLEGAMENTO ELETTRICO

Si raccomanda di non collegare la macchina alla rete elettrica fino a che non sia stata collocata correttamente nel luogo previsto.

Prima di collegare la macchina alla rete occorre avere verificato che l'impianto elettrico di alimentazione risponda ai requisiti di sicurezza necessari elencati al paragrafo "2.5 Precauzioni per la sicurezza elettrica" (pagina 10).

L'Azienda costruttrice non fornisce il cavo o la spina di alimentazione, previa richiesta straordinaria.

Il collegamento elettrico va eseguito da personale abilitato. L'elettricista incaricato ad eseguire il collegamento deve informarsi che le condizioni dell'impianto dello stabilimento siano adeguate alla macchina.

- L'impianto elettrico deve essere conforme alle norme CEI 64-8 (IEC 60364).
- Verificare che i valori di tensione di linea (V) e di frequenza (Hz) dell'impianto elettrico corrispondano a quelli a cui è stata predisposta la macchina.
- Verificare che l'impianto di messa a terra dello stabilimento e il tronco di linea a cui si dovrà collegare la macchina siano in perfetta efficienza.
- Utilizzare cavo di sezione adeguata e collegare a un interruttore magnetotermico protetto da interruttore differenziale 0.03 A.
- Accertarsi che il cavo di collegamento alla rete elettrica sia integro, ben disteso e non arrotolato.
- Il cavo di messa a terra deve essere di sezione idonea e il relativo dispersore in perfette condizioni.
- Si ricorda che l'impianto di messa a terra va controllato periodicamente a norma di legge.
- Non calpestare il cavo di alimentazione. Fate inoltre attenzione a non distenderlo su superfici bagnate.
- Ogni intervento sulla macchina deve essere effettuato con l'alimentazione elettrica interrotta e bloccata.

9.2 PRIMO AVVIO

Verificare che il senso di rotazione del motore posto sopra al forno sia quello indicato dalla freccia rossa. In caso contrario invertire due delle fasi di alimentazione alla macchina.



9.1 ELECTRICAL CONNECTION

It is recommended not to connect the machine to the power supply until it has been correctly placed in the intended place.

Before connecting the machine to the mains, make sure that the electrical system meets the necessary safety requirements listed in the paragraph "2.5 Precautions for electrical safety" (page 11).

The Company builds it does not provide the power cord or plug, upon extraordinary request.

The electrical connection must be performed by qualified personnel. The electrician responsible for making the connection must inform himself that the plant's plant conditions are suitable for the machine.

- The electrical system must comply with CEI 64-8 (IEC 60364) standards.
- Check that the voltage values of line (V) and frequency (Hz) of the electrical system correspond to those to which the machine has been prepared.
- Check that the plant's earthing system and the trunk to which the machine is to be connected are in perfect working order.
- Use a cable with a suitable cross-section and connect to a magnetothermic switch protected by a 0.03 A. differential switch.
- Make sure that the mains connection cable is intact, well laid out and not rolled up.
- The grounding cable must be of a suitable cross-section and the relative earth plate in perfect condition.
- Remember that the earthing system must be checked periodically according to the law.
- Do not step on the power cord. Also be careful not to spread it on wet surfaces.
- Every intervention on the machine must be carried out with the power supply interrupted and locked.

9.2 FIRST START

Check that the direction of rotation of the motor placed above the oven is the one indicated by the red arrow. If not, reverse two phases of feeding to the machine.



9.3 COLLEGAMENTO CONDOTTO ESPULSIONE FUMI ESAUSTI

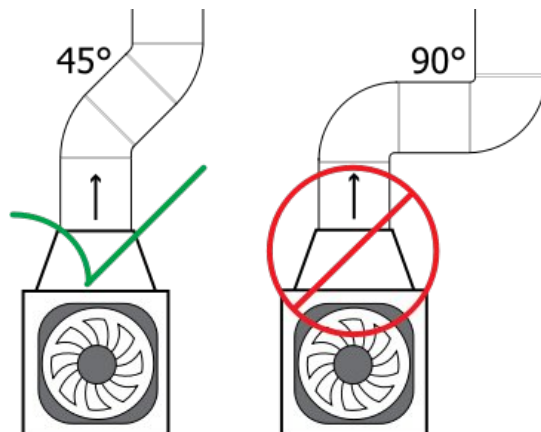
Collegare il condotto di scarico fumi all'esterno, tramite una tubazione con un collare per tubi di diametro 150mm. Coibentare la tubazione è consigliato ma non obbligatorio.

Lunghezza massima della tubatura 10 m.

Per lunghezze superiori occorre aumentare il diametro del tubo o installare un aspiratore apposito.

Limitare il numero delle curve e dei tratti orizzontali. In ogni caso i condotti curvi devono avere un angolo massimo di 45°.

Nelle tubazioni si formerà un liquido oleoso prodotto dalla condensazione dei vapori del tessuto. E' necessario sigillare tutte le giunzioni con silicone speciale antiolio e prevedere che il percorso dei tubi non sovrasti una zona dove la caduta di gocce possa provocare danni.



9.4 ALTEZZA DI PASSAGGIO

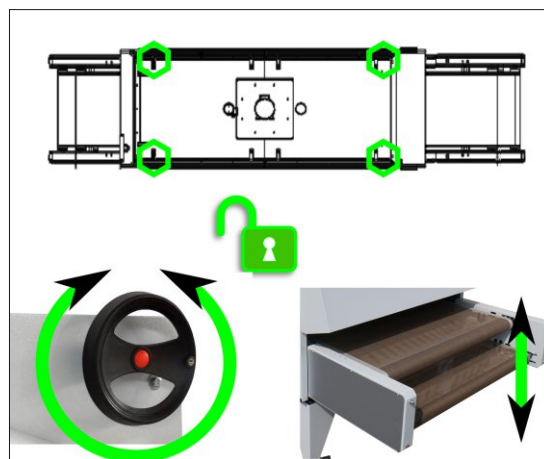
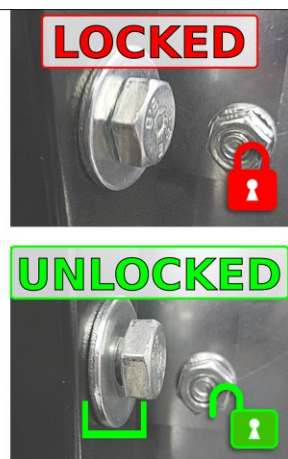
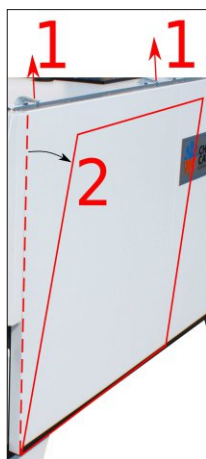
Il volantino posto all'uscita del forno permette di variare la luce di passaggio. Quando il prodotto lo permette è utile tenere la minor possibile distanza tra il piano soffiante e il nastro per evitare dispersioni di calore.

IMPORTANTE: non forzare il volantino di sollevamento del nastro trasportatore!

Durante il trasporto il sistema di sollevamento del nastro trasportatore viene bloccato per evitare danni dovuti al libero movimento della struttura.

Prima di poter modificare l'altezza del nastro trasportatore occorre:

- 1) Aprire i 4 pannelli laterali, sganciando le leve di chiusura soprastanti
- 2) Procurarsi una chiave inglese del 17 e allentare la vite senza svitarla completamente
- 3) Dopo aver allentato le viti su i 4 angoli del forno è possibile movimentare il nastro.



9.3 EXHAUST FUMES DUCT CONNECTION

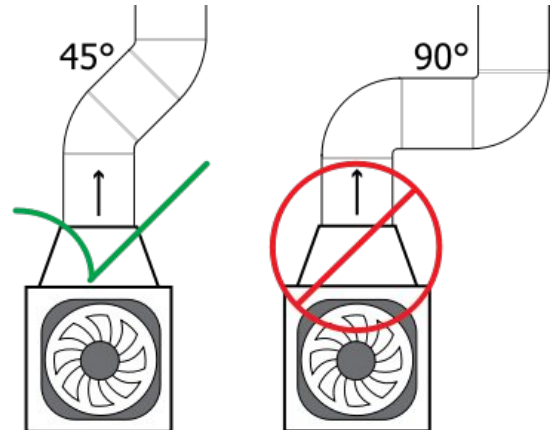
Connect the exhaust pipeline to the outside, diameter of the pipe collar is 150mm. Insulating the pipeline is suggested but not mandatory.

Maximum length of the piping 10 m.

For longer lengths it is necessary to increase the diameter of the pipe or install a suitable aspirator.

Limit the number of curves and horizontal sections. In any case, the curved ducts must have a maximum angle of 45 °.

In the pipes an oily liquid will be produced produced by the condensation of the vapors of the fabric. It is necessary to seal all joints with special oil-resistant silicone and to ensure that the path of the pipes does not overhang an area where falling drops can cause damage.



9.4 PASSAGE HEIGHT

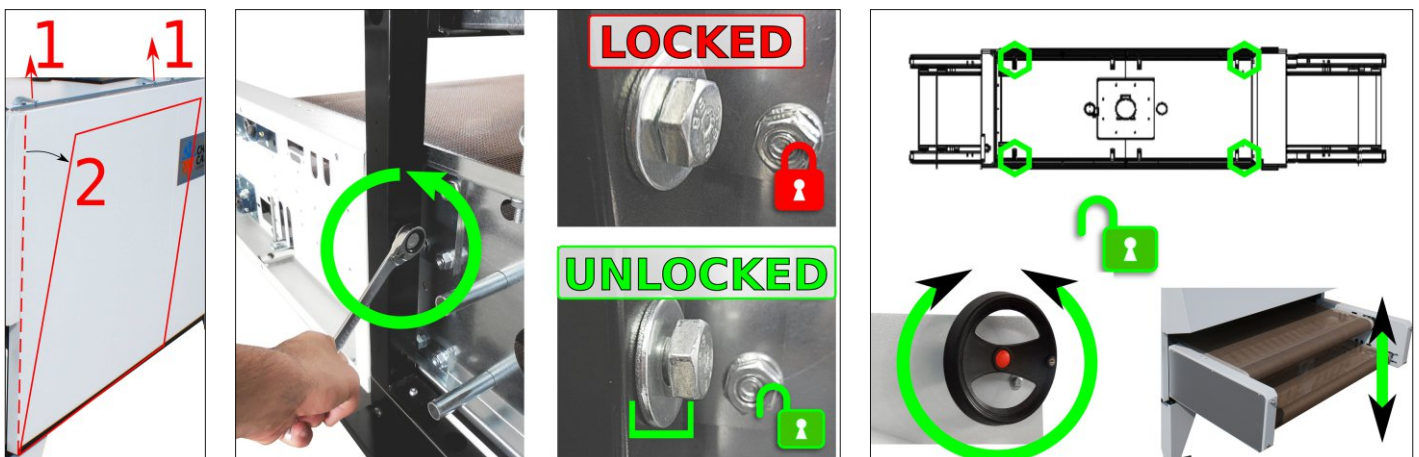
The leaflet placed at the exit of the oven allows to vary the passage light. When the product allows it, it is useful to keep as little distance as possible between the blower plane and the belt to avoid heat loss.

IMPORTANT: do not force the conveyor lifting handwheel!

During transport, the conveyor lifting system is blocked to prevent damage due to the free movement of the structure.

Before you can change the height of the conveyor belt:

- 1) Open the 4 side panels, releasing the closing levers above
- 2) Obtain a 17-inch wrench and loosen the screw without unscrewing it completely
- 3) After loosening the screws on the 4 corners of the oven it is possible to move the belt.



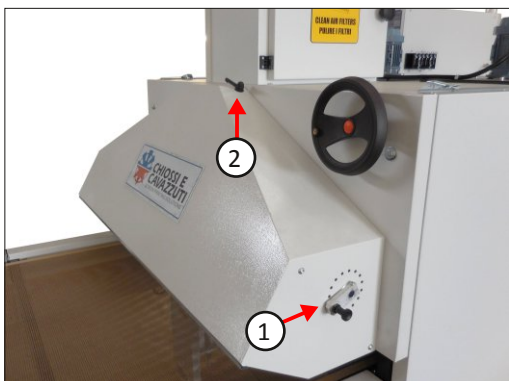
9.5 CAPPE DI ASPIRAZIONE FUMI ESAUSTI

L'aspiratore di scarico fumi si accende automaticamente quando la temperatura richiesta è prossima ad essere raggiunta in modo da rendere più rapido il riscaldamento ed evitare di sprecare energia. E' possibile variare manualmente il flusso di fumi esausti agendo sulle serrandine e sulle valvole delle cappe di aspirazione.

1) Sulle cappe di aspirazione fumi sono presenti serrandine per ridurre la fuoriuscita dei fumi. Per alzare o abbassare la serrandina occorre tirare il pomolo e ruotare la leva fino alla posizione desiderata.

2) Nei modelli Duo 1200 e Poker 1200 sulla sommità della cappa è presente una leva che comanda una valvola a farfalla per aumentare o ridurre la portata di aspirazione. Nei modelli Asso 950, Duo 1900 e Poker 1900 la leva si trova sul lato opposto al pomolo della serrandina. Nel modello Asso 600 non è presente.

A seconda se il fumo esce più da una cappa che dall'altra è possibile agire sulle valvole per ottenere il migliore risultato. Si consiglia l'apertura totale delle valvole se non si presentano particolari problemi. La chiusura delle valvole comporta un aumento dell'aspirazione di aria dall'interno del forno, con un conseguente maggior consumo di energia.



Duo 1200: leva nella parte superiore della cappa di aspirazione in uscita



Asso 950: leva nella parte laterale della cappa di aspirazione in uscita

9.6 CAPPА DI RAFFREDDAMENTO (OPTIONAL)

La cappa di raffreddamento posta in uscita al tunnel permette di scaricare i prodotti in sicurezza, minimizzando il pericolo di bruciature anche a mani nude.

Ciascuna ventola di cui è composta ha un pulsante On/Off che permette di controllarla in modo indipendente rispetto alle altre. L'altezza e l'inclinazione della cappa può essere variata agendo sulle manopole laterali.



9.5 EXHAUST FUMES EXTRACTION

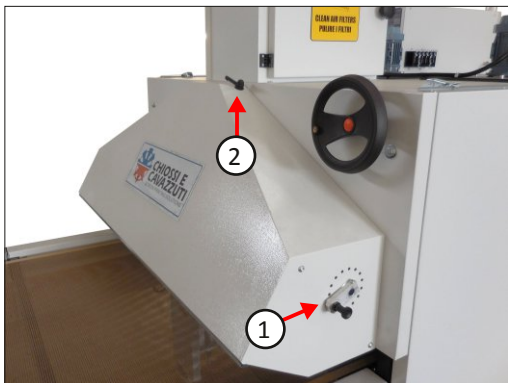
The fumes extraction ventilator fan starts automatically when the set temperature is about to be reached.

This means that heating is more rapid and less energy is wasted. The exhaust fumes ventilation can be adjusted manually moving the shutter and the suction lever on the extraction hoods.

1) The shutters are on the inlet and outlet hoods to reduce escaping fumes. To raise or lower the shutter pull the handle out in order to rotate it to the desired position.

2) In the model Dual 1200 and Poker 1200, the lever is on top of the extraction hoods and controls a butterfly valve for the suction flow. In the version Ace 950, Dual 1900 and Poker 1900, the lever is on the opposite side of the shutter handle.

According to whether fumes escape more from one hood than the other the valve can be adjusted in order to obtain the best result. If no particular problems present themselves, we recommend opening the valves completely. Closing the valves result in more aspiration of the air with an associated increase in energy consumption.



Duo 1200: lever on the top of the extraction fumes hood



Asso 950: lever on the side of the extraction fumes hood

9.6 COOLING HOOD (OPTIONAL)

The cooling hood is placed at the outlet of the Tunnel and ensure the safe unloading of the products, minimizing the risk of burning with bare hands.

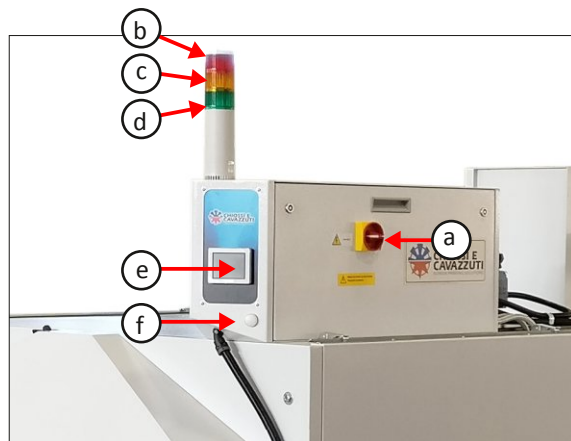
Each fan of the hood has a On/Off switch that allows to control it independently from the others.

The height and tilting of the hood can be adjusted with the lateral knobs.



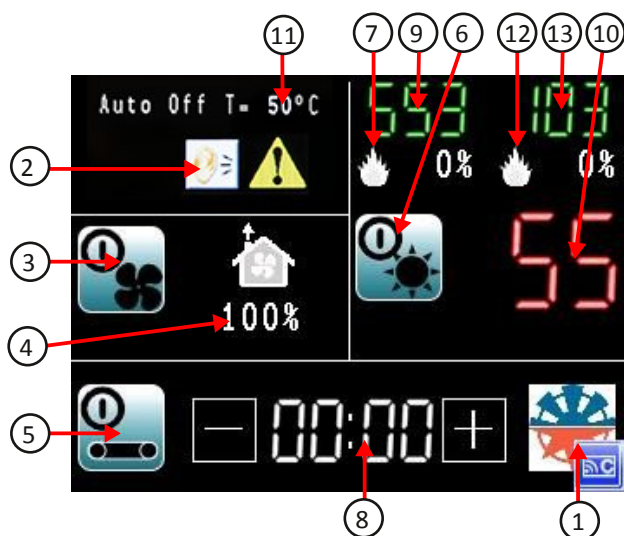
10.1 PANNELLO DI CONTROLLO E SEMAFORO

- a) Interruttore generale
- b) Indicatore allarme motore
- c) Indicatore fuori temperatura
- d) Indicatore forno in funzione
- e) Pannello di controllo Lcd
- f) Indicatore presenza elettrica



10.2 ELEMENTI SUL DISPLAY

- 1) Chiossi e Cavazzuti logo (sotto menù)
- 2) Indicatore messaggi di Allarme
- 3) Ventilazione On/Off
- 4) Regolazione aspirazione scarico fumi
- 5) Nastro trasportatore On/Off
- 6) Riscaldamento On/Off
- 7) Percentuale funzionamento resistenze lato sinistro
- 8) Tempo (min:sec) per attraversare il tunnel
- 9) Temperatura misurata dentro al tunnel lato sinistro
- 10) Temperatura desiderata
- 11) Messaggio di autospegnimento
- 12) Percentuale funzionamento resistenze lato destro
- 13) Temperatura misurata dentro al tunnel lato destro



10.3 SEMAFORO LUMINOSO

Il semaforo luminoso presenta tre luci di stato:

Luce VERDE - all'avvio del forno la spia verde si illumina ad intermittenza; durante la fase di riscaldamento rimane statica.

Luce GIALLA - segnala che la temperatura rilevata all'interno del tunnel non ha ancora raggiunto la temperatura desiderata, in tal caso si spegne.

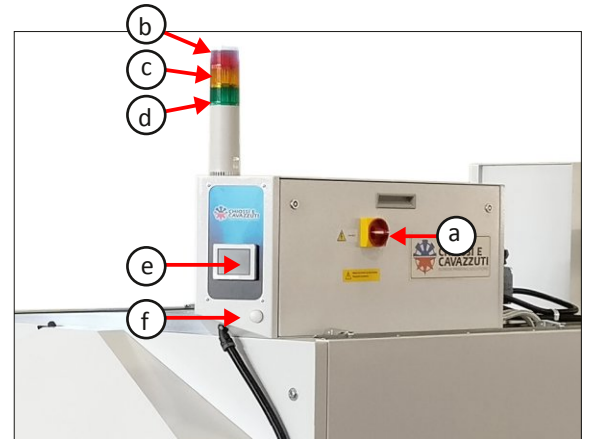
Luce ROSSA - seguita da segnale acustico indica un guasto in uno dei motori di ventilazione; le cause più frequenti sono tre:

- Assenza di fase o eventuale guasto elettrico
- Assenza di raffreddamento, causata da motore ostruito o sporco
- Motore difettoso o montato in modo errato.



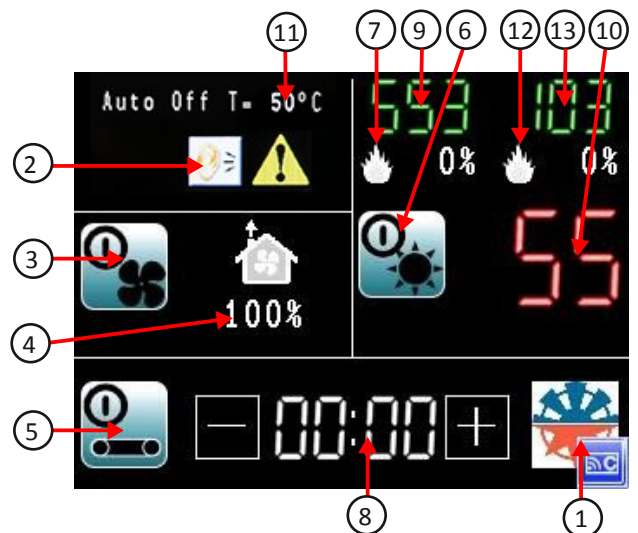
10.1 CONTROL PANEL AND INICATOR LIGHTS

- a) Main switch
- b) Motor protection trip indicator
- c) Temperature out-of-range indicator
- d) Heating on/off indicator
- e) Display control panel
- f) Voltage indicator



10.2 DISPLAY ELEMENTS

- 1) Chiossi e Cavazzuti logo (hidden menu)
- 2) Alarm indicator
- 3) Ventilation On/Off icon
- 4) Exhaust fumes ventilation
- 5) Belt conveyor On/Off icon
- 6) Heating On/Off icon
- 7) Left side heating elements working percentage
- 8) Time (min:sec) to travel inside the tunnel
- 9) Left side temperature measured inside the tunnel
- 10) Temperature set
- 11) Auto turning Off message
- 12) Right side heating elements working percentage
- 13) Right side temperature measured inside the tunnel



10.3 INDICATOR LIGHTS

The indicator lights have different status:

GREEN light - After the machine have been turned On the green light indicator will flash; during the heating phase it will remain static.

YELLOW light - this indicator show that the temperature inside the tunnel has not reached yet the set-point.

RED light - followed by an acustic signal this indicator reports a failure in the motor fan system; the fan motor will not run probably because the motor has overheated, possible causes are:

- Electrical failure (missing phase, wrong motor direction)
- Cooling failure, produced by dirt in the motor
- Defective or poorly installed motor



Accertarsi che il macchinario sia correttamente collegato alla linea elettrica.

11.1 ACCENSIONE DEL FORNO

Ruotare l'interruttore generale giallo e rosso su ON.

La spia bianca di linea si illumina confermando la presenza di tensione all'interno della cassetta elettrica.

In pochi secondi segue l'accensione del display.

11.2 VENTILAZIONE FORZATA

Il forno è acceso ma occorre attivare la ventilazione prima di poter riscaldare le resistenze; se si preme l'icona a forma di sole senza aver attivato la ventilazione, non rimarrà illuminata, indicando che non è possibile riscaldare il forno. L'attivazione del nastro trasportatore è indipendente.

11.3 ESPULSIONE FUMI

Lo scarico relativo all'aspirazione dei fumi delle cappe anteriore e posteriore è sempre in funzione non appena viene attivata la ventilazione. Premendo l'icona a forma di casa è possibile impostare la percentuale di utilizzo dello scarico fumi esausti interni al forno dal 25% (in funzione 1/4 del tempo) al 100% (sempre in funzione).

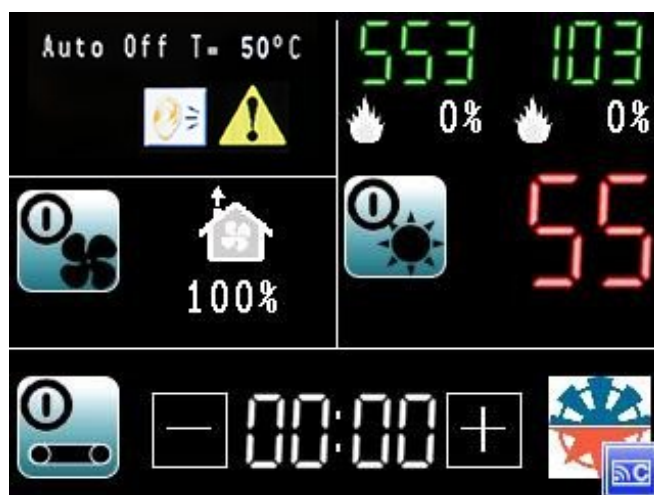
11.4 SELEZIONARE LA TEMPERATURA

Premendo il numero rosso si modifica la temperatura desiderata del modulo corrispondente. I numeri in verde registrano la temperatura attuale all'interno del forno mentre il valore in rosso è la temperatura di esercizio impostata. Quando le icone a forma di fiamma sono accese le resistenze sono in funzione, mostrando la percentuale di utilizzo. Durante un periodo non operativo prolungato il display va in modalità "standby" notificando la temperatura interna in verde e il tempo in min:sec per attraversare il tunnel.

Premendo il tasto "monozona", il secondo modulo copierà le stesse impostazioni del primo modulo mantenendo la temperatura costante.

11.5 SELEZIONARE IL TEMPO

Attraverso le icone "+" e "-" si modifica il tempo trascorso nel tunnel: all'aumentare del tempo il nastro rallenterà la sua velocità in quanto impiegherà più tempo a percorrere la lunghezza del tunnel. Il numero indicato in bianco rappresenta il tempo attuale misurato per attraversare il tunnel, mentre il valore in blu mostra il tempo impostato.



Make sure the machine is properly connected to the electrical line.

11.1 TURN ON THE DRYER

Turn the main power switch ON.

The white voltage indicator will turn on, confirming the presence of voltage inside the electrical cabinet.

Within seconds follows the boot of the display.

11.2 FORCED HOT AIR VENTILATION

The dryer is on, but you must activate the ventilation before it can heat; if you press the “sun-shaped” icon without ventilation active, it will not stay lit, indicating that it is not possible to heat the dryer.

The activation of the conveyor belt is independent and can be started or stopped at any time.

11.3 EXHAUST FUMES

The exhaust fumes extractor is always working as soon as the forced hot air ventilation is activated.

Press the “house” shaped icon to change the percentage of activation of the internal fumes ventilation. When it is 25%, it will activate 1/4 of the time, when it is 100% the ventilation will stay always active.

11.4 SELECT THE TEMPERATURE

To change the temperature press the red number. The green number shows the actual temperature inside the dryer. The “flame-shaped” icon lights when the heating elements are working and show the percentage of use. After an idle period of time the display will enter in a “standby” mode and it will show the internal temperature in green and the time inside the tunnel in min:sec.

The “monozone” icon will copy the settings of the first module to the second, keeping the temperature of the tunnel constant.

11.5 SELECT THE TIME

Press the “-” and “+” icons to change the set-point (displayed in blue min:sec) that control the time to travel in the tunnel. The white time parameter (min:sec) is the current measured time in the tunnel.



11.6 ARRESTO DELLA MACCHINA

- Per spegnere il forno alla fine di un normale ciclo di lavoro, disattivare il riscaldamento e attendere che la temperatura scenda almeno sotto i 100°C. Infine procedere a disattivare anche la ventilazione.
- Ruotare l'interruttore generale su Off per togliere l'alimentazione.
- Tenere sempre la macchina spenta quando non viene utilizzata.

11.7 SPEGNIMENTO AUTOMATICO

Alla fine del ciclo di lavoro la macchina ha una impostazione di spegnimento automatico quando viene raggiunta la temperatura di "Auto Off" (50°C di default). Per cambiare questo parametro è necessario entrare nel sottomenù "General Options" premendo l'icona "Chiossi e Cavazzuti".

Inoltre è possibile impostare la lingua del sistema operativo tra Italiano e Inglese.

11.8 LISTA ALLARMI

In caso di un malfunzionamento si illuminerà la luce rossa del semaforo e verrà riprodotto un segnale acustico. Premere l'icona a forma di orecchio per rimuovere il segnale acustico e l'icona triangolare gialla per accedere al menù "Alarm list".

Quando si seleziona un messaggio di allarme dalla lista è possibile prenderne visione o cancellarlo utilizzando le icone sulla destra.

Vengono visualizzati diversi dati riguardanti gli eventi di allarme:

- Day / Hour : mostra la data e l'ora in cui si è verificato l'allarme
- Msg : mostra un sintetico messaggio che riassume l'evento
- Ackn. : mostra l'ora in cui il messaggio di allarme è stato visionato
- Recov. : mostra l'ora in cui la situazione di allarme è stata risolta



11.6 TURN OFF THE MACHINE

- To switch off the oven at the end of a normal work cycle, switch off the heating and wait for the temperature to drop to at least 100 ° C. Finally, also deactivate the ventilation.
- Turn the main switch to Off to turn off the power.
- Always keep the machine turned off when not in use.

11.7 AUTOMATIC TURN OFF

At the end of the working cycle the machine has an automatic turning Off feature when the “Auto Off” temperature is reached (50°C by default). To change this parameter it is necessary to enter the “General Options” menu, pressing the “Chiossi e Cavazzuti-shaped” icon.

Furthermore it is possible to change the language between Italian and English.

11.8 ALARMS LIST

When a malfunction occurs, the dryer will automatically stop and the Red light and sound Alarm will trigger. To enter the alarms list menu press the triangle-shaped yellow icon. When an alarm message is selected, it can be either read or deleted pressing the corresponding icon on the right side. This list displays various data:

- Day / Hour - the date on which the alarm occurred
- Msg - a message that summarize the event
- Ackn. - the time (hour:min) when the alarm have been acknowledged
- Recov. - the time (hour:min) when the alarm has been recovered



12.1 OPERAZIONI PRELIMINARI

Per ottenere una buona centratura del nastro è necessario innanzitutto verificare che il forno sia livellato orizzontalmente. Utilizzare i piedini di registro vicini alle ruote per correggere i disallineamenti del pavimento. Aprire i pannelli laterali e utilizzare come riferimento il telaio del forno.

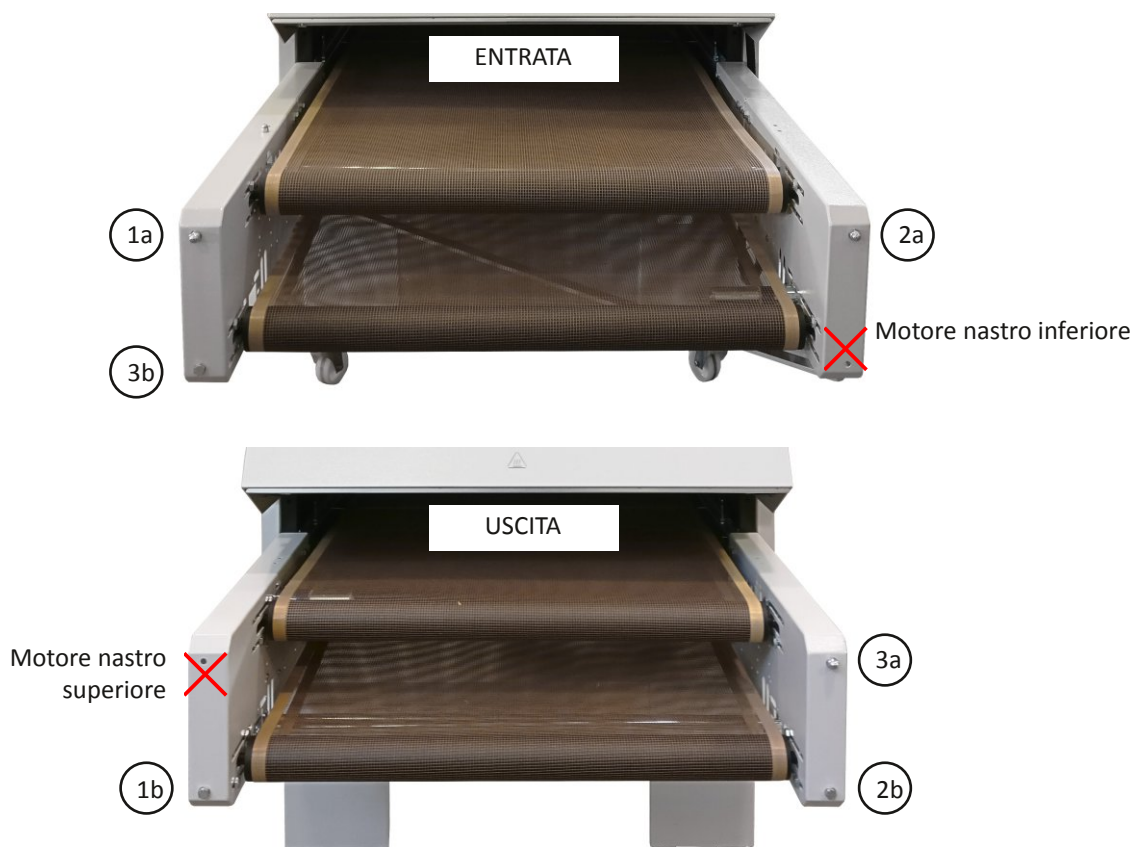
12.2 ALLINEAMENTO DEI RULLI

Per mantenere il nastro trasportatore centrato è necessario che i rulli dello stesso siano paralleli. Per regolare l'inclinazione orizzontale dei rulli sono presenti 3 viti di registro per ogni nastro trasportatore, una dal lato del motore e due dal lato opposto. Il motore del nastro superiore (nastro di andata) è situato in uscita del tunnel e presenta due viti di regolazione in entrata (1a - 2a) e una sola in uscita (3a).

Nei modelli con due nastri, il motore del nastro inferiore (nastro di ritorno) è situato in ingresso del tunnel e in modo opposto presenta una sola vite di regolazione (3b) in ingresso e due in uscita (1b - 2b).

ATTENZIONE: Tenere a mente che il motore del nastro non è mobile e una inclinazione sproporzionata del rullo risulta in un sovraccarico sulla tensione della cinghia dello stesso, con conseguente danneggiamento in fase di movimento. Le viti di registro opposte al motore (3a - 3b) sono da regolare con cautela.

Procedere con regolazioni a piccoli passi (un giro di vite alla volta) e osservare il comportamento del nastro dopo ogni modifica.



12.1 PRELIMINARY OPERATIONS

In order to obtain a precise belt centering, the first thing to do is to verify that the dryer is on level. Use the leveling feet near the casters to correct any unevenness to the floor. Open the lateral panels and use the frame of the dryer as a reference.

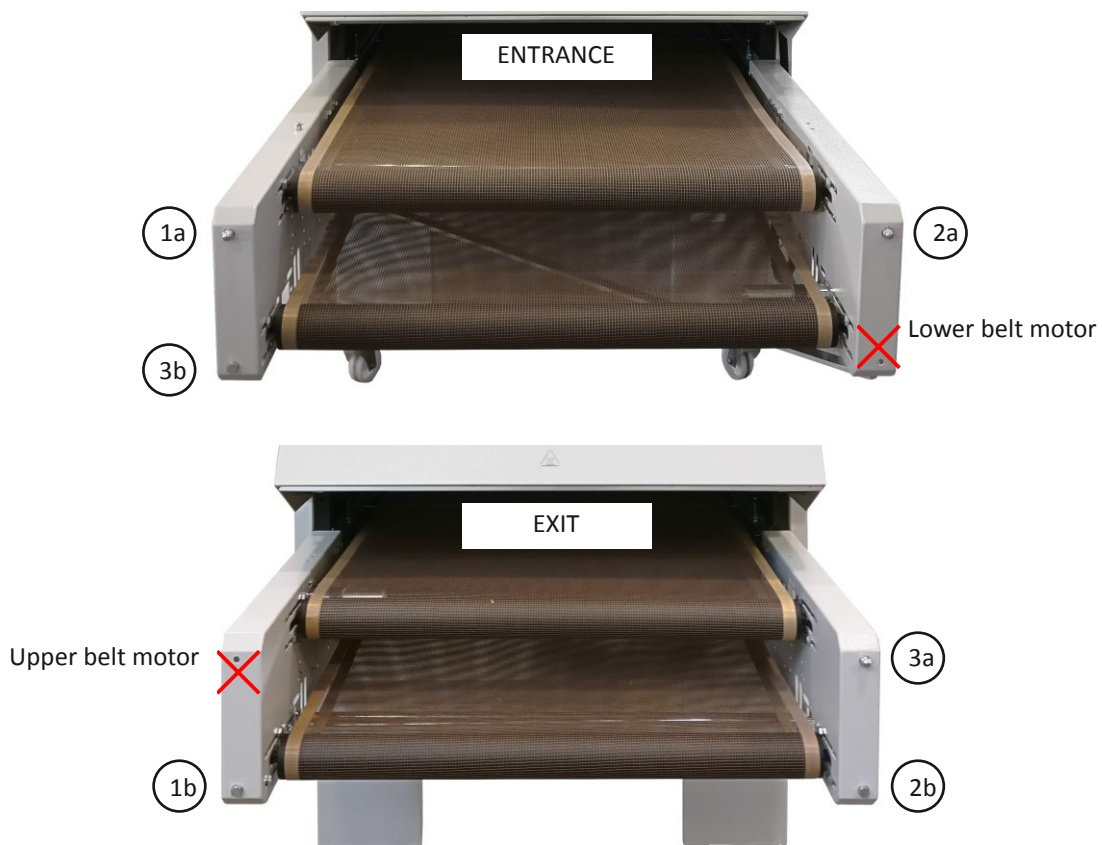
12.2 LINE-UP THE ROLLERS

To maintain belt centering the belt's rollers need to be parallel. To achieve this there are 3 registration screws that act upon the roller supports. The roller support nearest the motor is devoid of such an adjustment so as to avoid altering the belt tension. The motor of the upper belt is located in the outlet of the tunnel and has 2 registration screws in front (1a-2a) and only one at the exit of the tunnel (3a).

When available, the motor of the lower belt is located in the inlet of the tunnel and has only one registration screw in front (3b) and two at the exit of the tunnel (1b-2b).

WARNING: Be careful to register the screw opposite to the motor. A disproportionate inclination of the roller results in an overload on the motor bel. Screws 3a and 3b must be adjusted carefully!

Adjust with small steps on the screws (one rotation at a time) and observe carefully the behavior of the belt after each adjustments.



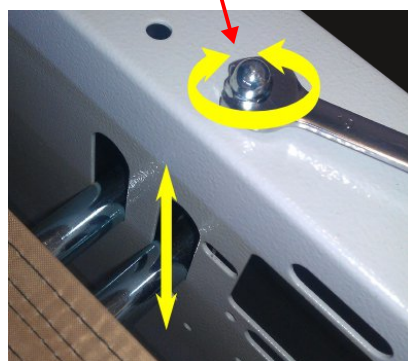
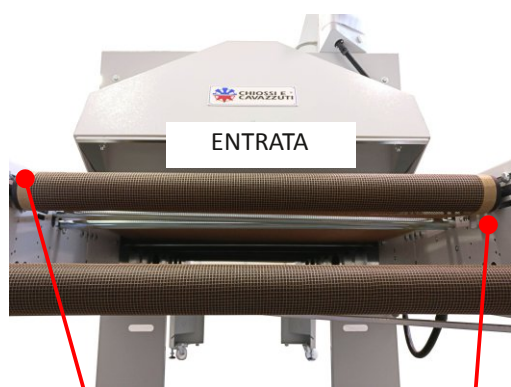
12.3 CENTRANASTRO AUTOMATICO

Il centranastro automatico è a comando elettrico ed è composto di due dispositivi: un sollevatore e un tastatore. Il sollevatore agisce solo su uno dei due tubi.

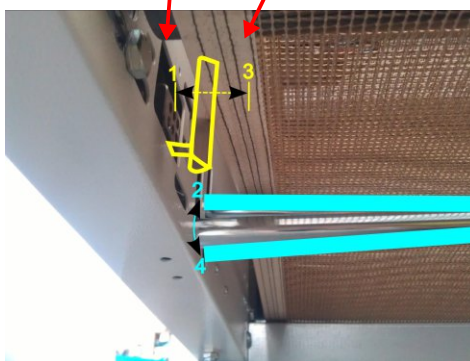
Il secondo tubo è da regolare manualmente regolando le viti di registro, solo al momento dell'installazione, in modo che il nastro tenda a sbandare verso il tastatore, quando il tubo movimentato è basso (4).

Quando il nastro preme completamente il tastatore (1) il sollevatore alza il tubo in modo da guidare il nastro verso il lato opposto (2). Quando il nastro avrà rilasciato il tastatore (3) il tubo si abbassa (4) e il processo si ripete ciclicamente. In questo modo il nastro compie degli spostamenti a destra e a sinistra di qualche millimetro.

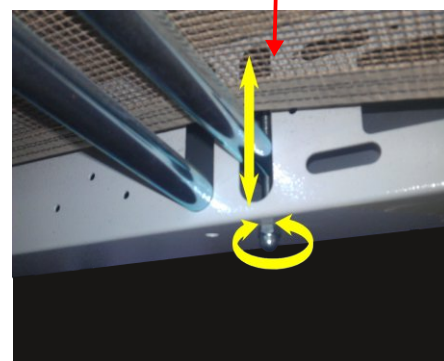
Il nastro superiore è comandato dal centranastro in entrata, mentre il nastro inferiore di ritorno dal centranastro in uscita. Le viti di registro di ogni tubo non comandato dal centranastro si trovano in posizione opposta al motore e al centranastro.



vite di registro in entrata
tubo regolabile nastro superiore



centranastro automatico
tastatore e sollevatore



vite di registro in uscita
tubo regolabile nastro inferiore

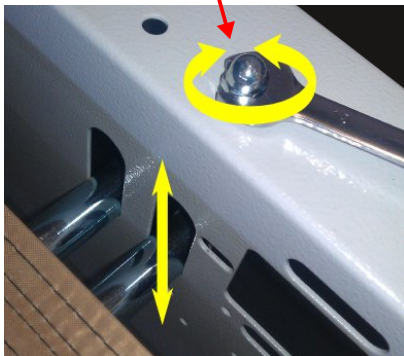
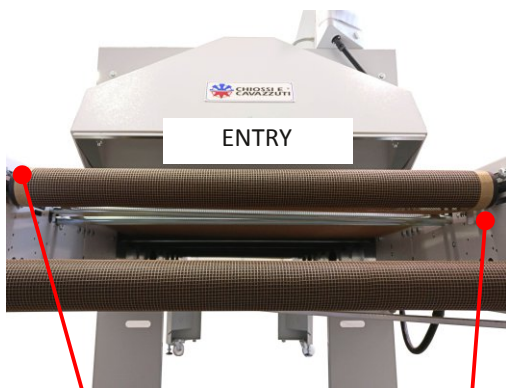
12.3 AUTOMATIC BELT CENTERING

The automatic belt centering system is electrically controlled and comprises two devices: a lifter and touch sensor. The lifter acts only upon one of the two tubes.

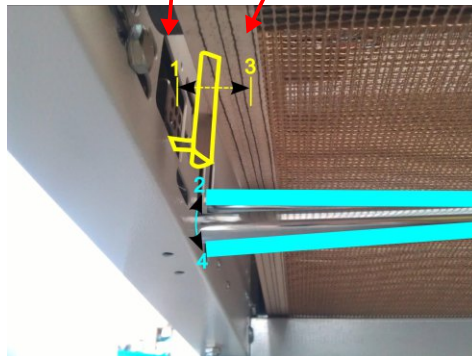
At installation the second tube needs to be manually adjusted such that the belt tends to veer towards the side where the touch sensor is installed and when the tube has been moved downwards (4).

When the belt completely presses against the sensor (1) the lifter raises the tube in such a way as to guide it towards the opposite side (2). As soon as the belt loses contact with the sensor (3) the tube is lowered (4) and the process repeats cyclically. The belt thus moves repeatedly a few millimeters from left to right.

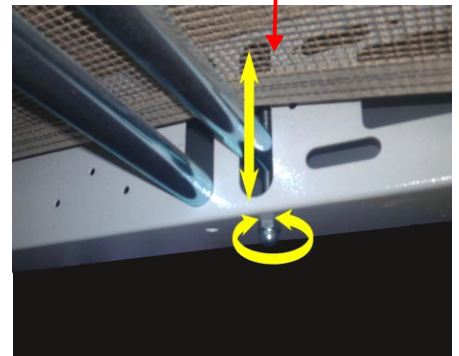
The upper belt is controlled by the centering device in front, while the lower belt is controlled by the one on the exit. The registration screw of each tube, not controlled by the centering device, are placed at the opposite side of the motor and centering device.



registration screw
entrance tube
upper belt



automatic lifter
and touch sensor



registration screw
exit tube
lower belt

13.1 PULIZIA FILTRI

La principale manutenzione del forno si effettua con la pulizia dei filtri di cui è dotato. Procedere con qualsiasi intervento di manutenzione solo a macchinario spento e a temperatura ambiente. È consigliato eseguire la pulizia dei filtri con cadenza mensile, in base al tipo di tessuti che vengono essiccati.

13.2 FILTRO ESPULSIONE FUMI

Il filtro dell'aria espulsa è posto nella parte superiore del forno, in corrispondenza dell'impianto di aspirazione fumi. Per accedere al filtro è necessario aprire la portella svitando il pomolo. Il filtro è costituito da un telaio cilindrico che contiene una rete metallica. Utilizzare un panno asciutto e aria compressa.

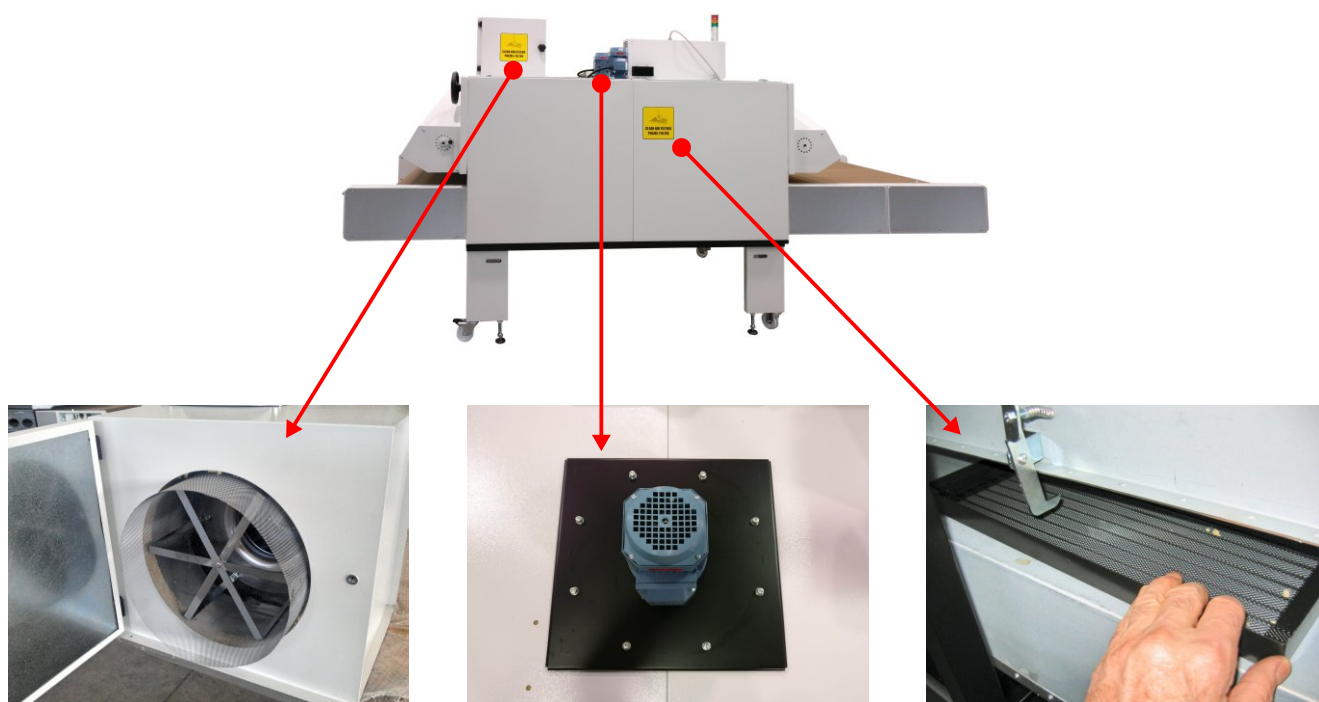
13.3 PULIZIA MOTORI

Aprire il copriventola dei motori e utilizzare aria compressa per rimuovere eventuali tracce di polvere e fibre tessili. Motori eccessivamente sporchi o ostruiti possono surriscaldarsi e recare gravi danni. Quando un motore presenta un malfunzionamento, il macchinario va in blocco automaticamente e intervengono l'indicatore luminoso rosso e l'allarme sonoro. Sul PLC appare un messaggio di errore che descrive l'evento.

13.4 FILTRO ARIA DI RICIRCOLO

Il filtro dell'aria di ricircolo è all'interno del forno: aprire il pannello laterale con l'adesivo che indica la presenza del filtro. Per rimuovere il filtro premere sulla leva di blocco in modo da farlo scendere e dopo averlo sfilato dalla sua guida posteriore è possibile estrarlo. Utilizzare un panno asciutto e aria compressa. Fare attenzione che sia collocato nella sua guida dopo averlo rimontato.

È presente un filtro di ricircolo per ogni modulo ventilante del forno. Il modello Asso è equipaggiato con un solo filtro, il modello Duo ne ha 2, il Poker 4 e così via. Dove è presente il filtro, è presente anche un adesivo giallo che ne indica la presenza sul pannello laterale antistante.



13.1 CLEANING THE FILTERS

The main maintenance of the dryer is carried out by cleaning the filters it is equipped with. Proceed with any maintenance operation only if the machine is switched off and it is at room temperature. It is recommended to clean the filters on a monthly basis, depending on the type of fabrics that are dried.

13.2 EXHAUST FUMES FILTER

The expelled air filter is placed in the upper part of the dryer, in correspondence of the fume extraction system. To access the filter, open the door by unscrewing the knob. The filter consists of a cylindrical frame that contains a wire mesh. Use a dry cloth and compressed air.

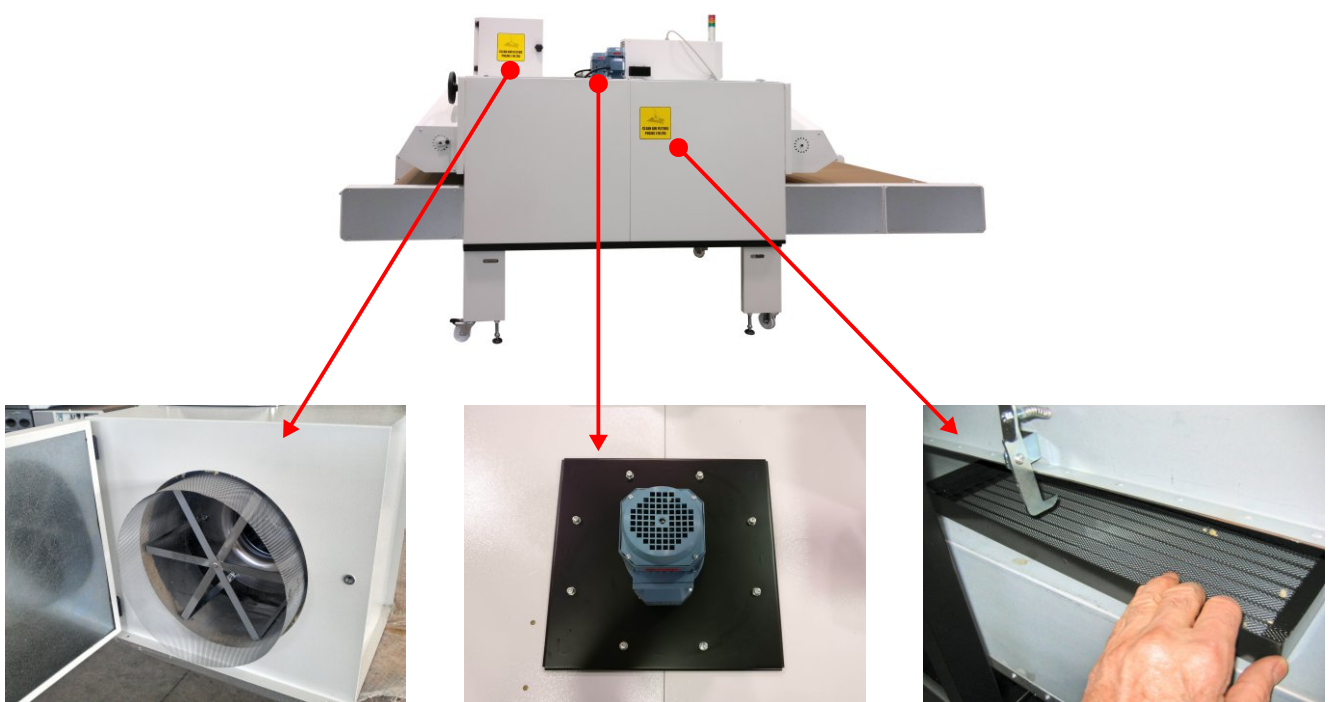
13.3 CLEANING THE MOTORS

Open the fan cover of the motors and use compressed air to remove any traces of dust and textile fibers. Motors that are excessively dirty or clogged can overheat and cause serious damage. When a motor has a malfunction, the machine automatically shuts down itself and the red light and the acoustic alarm intervene. An error message appears on the PLC that describes the event.

13.4 RECIRCULATING AIR FILTER

The recirculating air filter is inside the dryer: open the side panel with the sticker indicating the presence of the filter. To remove the filter, press the locking lever so that it comes down and after having removed it from its rear guide it is possible to extract it. Use a dry cloth and compressed air. Take care that it is placed in its guide after reassembling it.

There is a recirculating filter for each fan module. The Ace model is equipped with a single filter, the Dual model has 2, Poker 4 and so on. Where there is the filter, there is also a yellow sticker that indicates its presence on the side panel in front of it.



14.1 UTILIZZO E POSIZIONE DI LAVORO

Prima di attivare qualunque operazione con la macchina, accertarsi che intorno all'area di lavoro non siano presenti persone o altri ostacoli che potrebbero essere fonte di pericolo.

- Controllare che la zona di lavoro sia ben illuminata e che il deposito del materiale da lavorare e di quello lavorato sia a portata di mano e ben ordinato.
- Verificare che il macchinario sia collegato adeguatamente alla alimentazione elettrica.
- Accendere il macchinario e impostare gli eventuali parametri di temperatura, tempo di percorrenza o ventilazione interna.
- Attendere che il macchinario abbia raggiunto la temperatura desiderata.
- L'operatore deve caricare i prodotti sul nastro trasportatore nella sezione di ingresso al tunnel, facendo attenzione a non entrare in contatto diretto o indiretto con le parti mobili del sistema di trasporto, i rulli di trascinamento e le parti potenzialmente calde nella immediata prossimità del tunnel (lamiere non coibentate).
- I prodotti lavorati usciranno dal tunnel dalla parte opposta; in presenza di un nastro trasportatore di ritorno sottostante, i prodotti usciranno dallo stesso lato di carico.
- Non appoggiarsi sul nastro trasportatore o montare sulla sommità del forno. Per raggiungere le parti più elevate (Es: filtro di espulsione fumi esausti) utilizzare una scala o un supporto di dimensioni adeguate.
- Non spingere il forno mediante le estensioni o la struttura del nastro trasportatore: questi elementi sono mobili e possono danneggiarsi.

14.2 DISMISSIONE E SMALTIMENTO

Durante i processi di lavorazione si generano fumi esausti che dovranno essere espulsi e smaltiti secondo le leggi vigenti nel Paese o nella Regione in cui è installata la macchina.

Nel caso in cui la macchina debba essere messa fuori servizio, occorre attenersi alle seguenti istruzioni, allo scopo di salvaguardare l'incolumità di persone e/o dell'ambiente con cui essa possa venire in contatto:

- Separare le parti in materiale plastico che dovranno essere inviate a raccolte differenziate nel rispetto della normativa vigente.
- Smontare i componenti elettrici, in modo che possano essere riciclati dopo un eventuale controllo.
- Non disperdere nell'ambiente prodotti non biodegradabili o oli lubrificanti.
- Chiamare una ditta specializzata per il recupero e lo smaltimento dei materiali metallici e inerti (lana di roccia) attenendosi alle leggi vigenti in materia.



14.1 USAGE AND WORKING POSITION

Before activating any operation with the machine, make sure that there are no people or other obstacles around the work area that could be a source of danger. Check that the work area is well lit and that the deposit of the material to be processed and the one worked is handy and well ordered.

- Check that the machine is properly connected to the power supply.
- Turn on the machine and set any temperature, travel time or internal ventilation parameters.
- Wait until the machine has reached the desired temperature.
- The operator must load the products on the conveyor belt in the tunnel entrance section, taking care not to come into direct or indirect contact with the moving parts of the transport system, the drive rollers and the potentially hot parts in the immediate proximity of the tunnel (uninsulated plates).
- The processed products will come out of the tunnel on the opposite side; in the presence of an underlying return conveyor belt, the products will exit the same load side.
- Do not lean on the conveyor belt or mount on top of the oven. To reach the highest parts (Eg: exhausted fume exhaust filter) use a ladder or a support of adequate dimensions.
- Do not push the oven through the extensions or the conveyor belt structure: these elements are movable and may be damaged.

14.2 DISMISSION AND DISPOSAL

During the working processes, exhausted fumes are generated which must be expelled and disposed of according to the laws in force in the Country or Region where the machine is installed.

In the event that the machine must be taken out of service, the following instructions must be observed, in order to safeguard the safety of people and / or the environment with which it may come into contact:

- Separate the plastic parts that must be sent to differentiated collections in compliance with current legislation.
- Remove the electrical components, so that they can be recycled after a possible check.
- Do not dispose of non-biodegradable products or lubricating oils in the environment.
- Call a specialized company for the recovery and disposal of metallic and inert materials (rock wool) according to the laws in force.



