

INGCO

Lithium-Ion Cordless Screwdriver

EN Lithium-Ion Cordless Screwdriver.



CSDLI0403

 INGCO Global

 INGCO Global



DEFINICIONES: Símbolos y palabras de alerta de seguridad

Este manual de instrucciones utiliza los siguientes símbolos y palabras de alerta de seguridad para alertarlo sobre situaciones peligrosas y su riesgo de lesiones personales o daños a la propiedad.

PELIGRO:

Indica una situación de peligro inminente que, si no se evita, provocará la muerte o lesiones graves.

ADVERTENCIA:

Indica una situación potencialmente peligrosa que, si no se evita, podría resultar en lesiones leves o moderadas.

PRECAUCIÓN:

Indica una situación potencialmente peligrosa que, si no se evita, puede provocar la muerte o lesiones graves.

(Usado sin palabra) Indica un mensaje relacionado con la seguridad.

AVISO: Indica una práctica no relacionada con lesiones personales que, si no se evita, puede resultar en daños a la propiedad.



⚠ ADVERTENCIA: Lea todas las advertencias de seguridad y todas las instrucciones. El incumplimiento de las advertencias e instrucciones puede provocar descargas eléctricas, incendios y / o lesiones graves.

⚠ ADVERTENCIA: Para reducir el riesgo de lesiones, lea el manual de instrucciones.

NOTA: La imagen puede diferir ligeramente del producto real.

INSTRUCCIONES PARA FUTURA REFERENCIA
REGLAS GENERALES DE SEGURIDAD
LAS INSTRUCCIONES DE SEGURIDAD

Advertencias generales de seguridad para herramientas eléctricas.

ADVERTENCIA: Lea todas las advertencias de seguridad, instrucciones, ilustraciones y especificaciones que se proporcionan con esta herramienta eléctrica. El incumplimiento de todas las instrucciones que se enumeran a continuación puede provocar descargas eléctricas, incendios y / o lesiones graves.

Guarde todas las advertencias e instrucciones para futuras consultas.

El término "herramienta eléctrica" en las advertencias se refiere a su herramienta eléctrica operada por la red (con cable) o herramienta eléctrica operada por batería (inalámbrica).

Seguridad en el trabajo

- a) Mantenga el área de trabajo limpia y bien iluminada. Las áreas desordenadas u oscuras invitan a accidentes.
- b) No utilice herramientas eléctricas en atmósferas explosivas, como en presencia de líquidos, gases o polvo inflamables. Las herramientas eléctricas generan chispas que pueden encender el polvo o los vapores.
- c) Mantenga alejados a los niños y transeúntes mientras utiliza una herramienta eléctrica. Las distracciones pueden hacer que pierda el control.

Seguridad ELECTRICA

- a) Los enchufes de las herramientas eléctricas deben coincidir con el tomacorriente. Nunca modifique el enchufe de ninguna manera. No utilice enchufes adaptadores con herramientas eléctricas conectadas a tierra. Los enchufes no modificados y los enchufes correspondientes reducirán el riesgo de descarga eléctrica.
- a) Evite el contacto corporal con superficies conectadas a tierra como tuberías, radiadores, cocinas y refrigeradores. Existe un mayor riesgo de descarga eléctrica si su cuerpo está conectado a tierra.
- b) No exponga las herramientas eléctricas a la lluvia ni a condiciones de humedad.
El agua que ingresa a una herramienta eléctrica aumentará el riesgo de descarga eléctrica.
- c) No abuse del cable. Nunca utilice el cable para transportar, tirar o desenchufar la herramienta eléctrica. Mantenga el cable alejado del calor, aceite, bordes afilados o piezas móviles. Los cables dañados o enredados aumentan el riesgo de descarga eléctrica.
- d) Cuando opere una herramienta eléctrica al aire libre, use un cable de extensión adecuado para uso en exteriores. El uso de un cable adecuado para uso en exteriores reduce el riesgo de descarga eléctrica.
- e) Si es inevitable utilizar una herramienta eléctrica en un lugar húmedo, utilice un suministro protegido por dispositivo de corriente residual (RCD). El uso de un RCD reduce el riesgo de descarga eléctrica.

Seguridad personal

- a) Manténgase alerta, observe lo que está haciendo y use el sentido común al operar una herramienta eléctrica. No utilice una herramienta eléctrica si está cansado o bajo la influencia de drogas, alcohol o medicamentos. Un momento de distracción mientras se utilizan herramientas eléctricas puede provocar lesiones personales graves.
- b) Utilice equipo de protección personal. Utilice siempre protección para los ojos P. Los equipos de protección tales como mascarillas antipolvo, zapatos de seguridad antideslizantes, cascos o protección auditiva utilizados para las condiciones adecuadas reducirán las lesiones personales. c) Evite el arranque involuntario. Asegúrese de que el interruptor esté en la posición de apagado antes de conectarlo a la fuente de alimentación y / o la batería, levantar o transportar la herramienta. Llevar herramientas eléctricas con el dedo en el interruptor o energizar herramientas eléctricas que tienen el interruptor encendido puede provocar accidentes.
- d) Retire cualquier llave de ajuste o llave inglesa antes de encender la herramienta eléctrica. Una llave inglesa o una llave colocada en una parte giratoria de la herramienta eléctrica pueden provocar lesiones personales.

e) No se extralimite. Mantenga una base y un equilibrio adecuados en todo momento. Esto permite un mejor control de la herramienta eléctrica en situaciones inesperadas.

f) Vístase adecuadamente. No use ropa suelta o joyas. Mantenga el cabello y la ropa alejados de las piezas móviles. La ropa suelta, las joyas o el pelo largo pueden quedar atrapados en las piezas móviles.

g) Si se proporcionan dispositivos para la conexión de instalaciones de extracción y recolección de polvo, asegúrese de que estén conectados y se utilicen correctamente. El uso de estos dispositivos puede reducir los peligros relacionados con el polvo.

h) No permita que la familiaridad obtenida con el uso frecuente de herramientas le permita volverse complaciente e ignorar los principios de seguridad de las herramientas. Una acción descuidada puede causar lesiones graves en una fracción de segundo.

Uso y cuidado de la herramienta eléctrica

a) No fuerce la herramienta eléctrica. Utilice la herramienta eléctrica correcta para su aplicación. La herramienta eléctrica correcta hará el trabajo mejor y más seguro a la velocidad para la que fue diseñada.

b) No utilice la herramienta eléctrica si el interruptor no la enciende y apaga. Cualquier herramienta eléctrica que no se pueda controlar con el interruptor es peligrosa y debe repararse.

c) Desconecte el enchufe de la fuente de alimentación y / la batería de la herramienta eléctrica antes de realizar ajustes, cambiar accesorios o almacenar herramientas eléctricas. Estas medidas de seguridad preventivas reducen el riesgo de poner en marcha accidentalmente la herramienta eléctrica.

d) Guarde las herramientas eléctricas inactivas fuera del alcance de los niños y no permita que personas que no estén familiarizadas con la herramienta eléctrica o con estas instrucciones la utilicen. Las herramientas eléctricas son peligrosas en manos de usuarios inexpertos.

e) Mantenga las herramientas eléctricas. Compruebe si hay desalineación o atascamiento de las piezas móviles, rotura de piezas y cualquier otra condición que pueda afectar el funcionamiento de las herramientas eléctricas. Si está dañada, haga reparar la herramienta eléctrica antes de usarla. Muchos accidentes son causados por mal mantenimiento de herramientas eléctricas.

f) Mantenga las herramientas de corte afiladas y limpias. Las herramientas de corte con un mantenimiento adecuado con bordes cortantes afilados tienen menos probabilidades de atascarse y son más fáciles de controlar.

g) Utilice la herramienta eléctrica, accesorios y brocas, etc. de acuerdo con estas instrucciones, teniendo en cuenta las condiciones de trabajo y el trabajo a realizar. Si se reprime el robo de un botón, la reorganización de los fo esU de los previstos podría resultar en una situación peligrosa.

h) Mantenga las manijas y las superficies de agarre secas, limpias y libres de aceite y grasa. Los mangos resbaladizos y las superficies de agarre no permiten un manejo y control seguros de la herramienta en situaciones inesperadas.

Uso y cuidado de la herramienta a batería

a) Recargue solo con el cargador especificado por el fabricante. Un cargador que sea adecuado para un tipo de batería puede crear un riesgo de incendio cuando se usa con otro paquete de batería.

b) Utilice herramientas eléctricas únicamente con lesiones e incendios específicamente designados en la lengüeta de retención.

c) Cuando la batería no esté en uso, manténgala alejada de otros objetos metálicos, como clips, monedas, llaves, clavos, tornillos u otros objetos metálicos pequeños, que puedan hacer una conexión de un terminal a otro. bornes juntos pueden causar quemaduras o fuego.

d) En condiciones abusivas, se puede expulsar líquido de la batería; evitar el contacto. Si ocurre contacto accidentalmente, enjuague con agua. Si el líquido entra en contacto con los ojos, busque además ayuda médica. Líquido expulsado del

e) No utilice una batería o herramienta que esté dañada o que tenga un comportamiento impredecible que provoque un incendio, una explosión o un riesgo de lesiones.

f) No exponga una batería o herramienta al fuego ni a una temperatura excesiva. La exposición al fuego o una temperatura superior a 130 ° C puede provocar una explosión.

g) Siga todas las instrucciones de carga y no cargue la batería o la herramienta fuera del rango de temperatura especificado en las instrucciones. La carga incorrecta o a temperaturas fuera del rango especificado puede dañar la batería y aumentar el riesgo de incendio.

Servicio

a) Haga que un técnico calificado revise su herramienta eléctrica y asegúrese de que se mantenga la seguridad de la herramienta eléctrica.

b) Nunca dé servicio a los paquetes de baterías dañados. El servicio de los paquetes de baterías solo debe ser realizado por el fabricante o los proveedores de servicio autorizados.

Reglas de seguridad adicionales para destornilladores

- Sujete la herramienta eléctrica por las superficies de agarre aisladas, cuando realice una operación donde el sujetador puede entrar en contacto con cables ocultos o con su propio cable. Los sujetadores que entran en contacto con un cable "vivo" pueden hacer que las partes metálicas expuestas de la herramienta eléctrica estén "energizadas" y pueden provocar una descarga eléctrica al operador.
- El dispositivo no está diseñado para que lo utilicen personas (incluidos niños) con capacidades físicas, sensoriales o mentales reducidas, o con falta de experiencia o conocimiento, a menos que sean supervisados o instruidos en su uso por una persona responsable de su seguridad.
- Se debe vigilar a los niños para asegurarse de que no jueguen con el aparato.

¡ ADVERTENCIA! Si el cable de alimentación está dañado, debe ser reemplazado por el fabricante, el Centro de Servicio INGCO autorizado o un

Si el cable de alimentación es reemplazado por una persona igualmente calificada, pero no autorizada por INGCO, la garantía no será válida.

ETIQUETAS EN HERRAMIENTA

La etiqueta de su herramienta puede incluir los siguientes símbolos.

Los símbolos y sus definiciones son los siguientes

V.....	voltios ⁺	n_0	sin velocidad de carga ⁺
Hz.....	hercios ⁺	n	velocidad nominal ⁺
min.....	minutos ⁺		toma de tierra ⁺
— DC	directo ⁺	Terminal ⁺
.....	Actual ⁺		alerta de seguridad ⁺
	Clase I ⁺	símbolo ⁺
.....	Construcción n (puesta a tierra) ⁺		visible ⁺
.../min.....	por minuto ⁺	radiación ⁺
BPM.....	latidos por ⁺		desgaste ⁺
.....	minuto ⁺	respiratorio ⁺
IPM.....	impactos por ⁺		protección ⁺
.....	usar ojo ⁺
RPM.....	revoluciones por ⁺	protección ⁺
.....	minuto ⁺	Use protección auditiva.....	
SPM.....	golpes por ⁺	Leer toda la documentación.....	
.....	minuto ⁺		
A.....	amperios ⁺		
W.....	watios ⁺		
 AC	alterno ⁺		
.....	Actual ⁺		
 AC/DC	alternando 0 ⁺		
.....	corriente continua ⁺		

BATERIAS Y CARGADORES

La batería no está completamente cargada fuera de la caja. Antes de usar la batería y el cargador, lea las instrucciones de seguridad a continuación y luego siga los procedimientos de carga descritos al solicitar baterías de reemplazo, asegúrese de incluir el número de catálogo y el voltaje.

Su herramienta utiliza un cargador INGCO. Asegúrese de leer todas las instrucciones de seguridad antes de usar su cargador. Consulte la tabla al final de este manual para conocer la compatibilidad de cargadores y paquetes de baterías.

LEE TODAS LAS INSTRUCCIONES

Instrucciones de seguridad importantes para todas las baterías

ADVERTENCIA: lea todas las advertencias de seguridad y todas las instrucciones para la batería, el cargador y la herramienta eléctrica.

El incumplimiento de las advertencias e instrucciones puede provocar descargas eléctricas, incendios y / o lesiones graves.

- No cargue ni utilice la batería en atmósferas explosivas, como en presencia de líquidos, gases o polvo inflamables. Insertar o quitar la batería del cargador puede encender el polvo.
- **NUNCA** fuerce la batería en el cargador. **NO** modifique la batería de ninguna manera para que encaje en un cargador no compatible ya que la batería puede romperse y causar lesiones personales graves. Consulte la tabla al final de este manual para conocer la compatibilidad de baterías y cargadores.

- cargue las baterías únicamente en los cargadores designados por BLACK-BECKER.

- **NO** salpique ni sumerja en agua u otro líquido.

- No almacene ni use la herramienta y la batería en lugares

donde la temperatura puede llegar a superar los 104 ° F (40 ° C) (como en exteriores o edificios de metal en verano).

Para obtener la mejor vida, almacene la batería en un lugar fresco y seco.

NOTA: No guarde las baterías en una herramienta con el interruptor de gatillo bloqueado.

Nunca pegue el interruptor de gatillo en la posición de ENCENDIDO.

- No incinere la batería incluso si está muy dañada o completamente gastada. La batería puede explotar en caso de incendio. Los vapores y materiales tóxicos se crean cuando se queman las baterías de iones de litio.

- Si el contenido de la batería entra en contacto con la piel, lave inmediatamente el área con agua y jabón suave. Si

el líquido de la batería entra en contacto con los ojos, enjuague con agua el ojo abierto durante 15 minutos o hasta que cese la irritación. Si se necesita atención médica, el electrolito de la batería está compuesto por una mezcla de carbonatos orgánicos líquidos y sales de litio.

- El contenido de las celdas de la batería abiertas puede causar irritación respiratoria. Proporcione aire fresco. Si los síntomas persisten, busque atención médica.

ADVERTENCIA: Riesgo de quemaduras. El líquido de la batería puede ser inflamable si se expone a chispas o llamas.

ADVERTENCIA:

Peligro de incendio. Nunca intente abrir la batería por ningún motivo. Si la caja de la batería está agrietada o dañada, no la inserte en el cargador. No aplaste, deje caer ni dañe la batería. No use una batería o cargador que haya recibido un golpe fuerte, se haya caído, atropellado o dañado de alguna manera (por ejemplo, perforado con un clavo, golpeado con un martillo, pisado). Las baterías dañadas deben devolverse al centro de servicio para su reciclaje.

Notas de carga importantes

1. Se puede obtener la mayor vida útil y el mejor rendimiento si la batería se carga cuando la temperatura del aire está entre 65 ° F y 75 ° F (18 ° C-24 ° C). **NO** cargue la batería a una temperatura del aire inferior a + 40 ° F (+ 4,5 ° C) o superior a + 104 ° F (+ 40 ° C). Esto es

importante y evitará daños graves a la batería.

2. El cargador y la batería pueden calentarse al tacto durante la carga. Ésta es una condición normal y no indica un problema. Para facilitar el enfriamiento de la batería después de su uso, evite colocar el cargador o la batería en un ambiente cálido como un cobertizo de metal o un remolque sin aislamiento.

3. Si la batería no se carga correctamente:

A. Verifique el funcionamiento del receptáculo enchufando una lámpara u otro aparato;

B. Verifique si el receptáculo está conectado a un interruptor de luz que apaga la energía cuando apaga las luces;

C. Mueva el cargador y la batería a un lugar donde la temperatura del aire circundante sea aproximadamente

65 ° F – 75 ° F (18 ° – 24 ° C)

D. Si los problemas de carga persisten, lleve la herramienta, la batería y el cargador a su centro de servicio local.

4. La batería debe recargarse cuando no produzca suficiente energía en trabajos que fueron fácilmente

hecho previamente. NO CONTINÚE utilizándolo en estas condiciones. Siga el procedimiento de carga. También puede cargar un paquete parcialmente usado cuando lo desee sin ningún efecto adverso en la batería.

5. Los materiales extraños de naturaleza conductora, como, entre otros, polvo de trituración, virutas de metal, lana de acero, papel de aluminio o cualquier acumulación de partículas metálicas, deben mantenerse alejados de las cavidades del cargador. Desenchufe siempre el cargador de la fuente de alimentación cuando no haya batería en la cavidad. Desenchufe el cargador antes de intentar limpiarlo.

6. No congele ni sumerja el cargador en agua ni en ningún otro líquido.

Recomendaciones de almacenamiento

1. El mejor lugar de almacenamiento es uno que sea fresco y seco, lejos de la luz solar directa y el exceso de calor o frío.

2. Para un almacenamiento prolongado, se recomienda almacenar una batería completamente cargada en un lugar fresco y seco fuera del cargador para obtener resultados óptimos.

NOTA:

Las baterías no deben almacenarse completamente agotadas. La batería deberá recargarse antes de su uso.

Cargar una batería

La batería debe cargarse antes de su primer uso y siempre que no produzca suficiente energía en trabajos que antes se realizaban fácilmente. La batería puede calentarse durante la carga; esto es normal y no indica ningún problema.

ADVERTENCIA: No cargue la batería a temperaturas ambiente inferiores a 40 ° F (4,5 ° C) o superiores a 104 ° F (40 ° C).

Temperatura de carga recomendada: entre 65 ° F y 75 ° F (18 ° - 24 ° C).

NOTA: El cargador no se cargará si la temperatura de la batería está (aproximadamente) por debajo de aproximadamente 40 ° F (4,5 ° C) o por encima de 104 ° F (40 ° C). La herramienta debe

permanecer conectada al cargador.

Una vez que la temperatura de la batería vuelve a su rango normal, la herramienta comenzará a cargarse automáticamente.

- Enchufe el cargador en cualquier tomacorriente estándar de 100-240 voltios 50/60 Hz.

NOTA:

Debido a que esta herramienta está equipada con un puerto USB, se puede cargar a través de puertos USB. Asegúrese de que el cable (Micro USB) y el puerto sean compatibles con USB.

- Inserte el enchufe del cargador en el puerto de carga USB como se muestra en la figura A. El indicador de carga se iluminará indicando que la batería se está cargando. Cuando se complete la carga, la luz se apagará.

¡ ADVERTENCIA! No utilice la herramienta mientras esté conectada al cargador.

¡ ADVERTENCIA! Peligro de incendio. Cuando desconecte el cargador de la herramienta, asegúrese de desenchufar primero el cargador del tomacorriente y luego desconecte el cable del cargador de la herramienta.

Indicador de control de carga de la batería

- Cuando la capacidad de la batería es baja, las dos luces LED en la cabeza de la herramienta parpadearán
- Durante la carga, las 5 luces de ajuste de par actúan como luces indicadoras de carga. Las 5 luces se encenderán gradualmente durante la carga. Cuando las 5 luces están encendidas, la batería está completamente cargada.

REGLAS DE SEGURIDAD ESPECÍFICAS ADICIONALES

A. Utilice siempre protección para los ojos. Todos los usuarios y transeúntes deben usar protección para los ojos que cumpla con ANSI Z87.1.

B. Limpie su herramienta con frecuencia, especialmente después de un uso intensivo. El polvo y la arena que contienen partículas metálicas a menudo se acumulan en las superficies interiores y podrían crear una descarga eléctrica.

C. No utilice esta herramienta durante períodos prolongados. La vibración causada por la acción operativa de esta herramienta puede

Causar lesiones permanentes en dedos, manos y brazos. Use guantes para proporcionar una protección adicional, tome períodos de descanso frecuentes y limite el tiempo de uso diario.

D. Las rejillas de ventilación a menudo cubren las partes móviles y deben evitarse. La ropa holgada, las joyas o el cabello largo pueden quedar atrapados en las partes móviles.

Estado de carga		5 LED Ligero
Cargando	-- --	1 to 5 LED Parpadear
Completamente cargado	—	Todo LED encendido
Batería caliente	-- --	Todo LED Parpadear
Protección contra la sobretensión	-- --	Todo LED Parpadear

ADVERTENCIA: SIEMPRE use gafas de seguridad. Los anteojos de uso diario NO son anteojos de seguridad. Utilice también la cara o el polvo si la operación de corte tiene mucho polvo. SIEMPRE UTILICE EQUIPO DE SEGURIDAD CERTIFICADO.

ADVERTENCIA: Utilice siempre protección auditiva personal adecuada que cumpla con ANSI S12.6 (S3.19) durante el uso. En determinadas condiciones y durante la duración del uso, el ruido de este producto puede contribuir a la pérdida de audición.

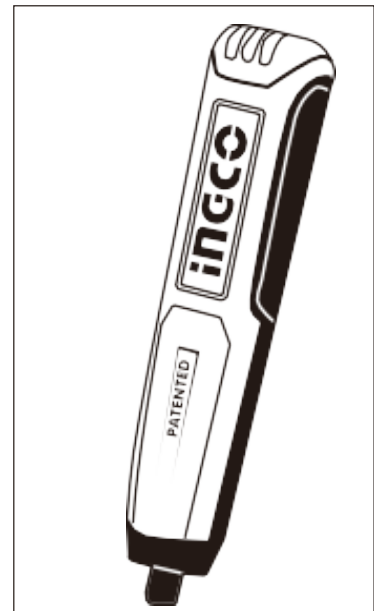
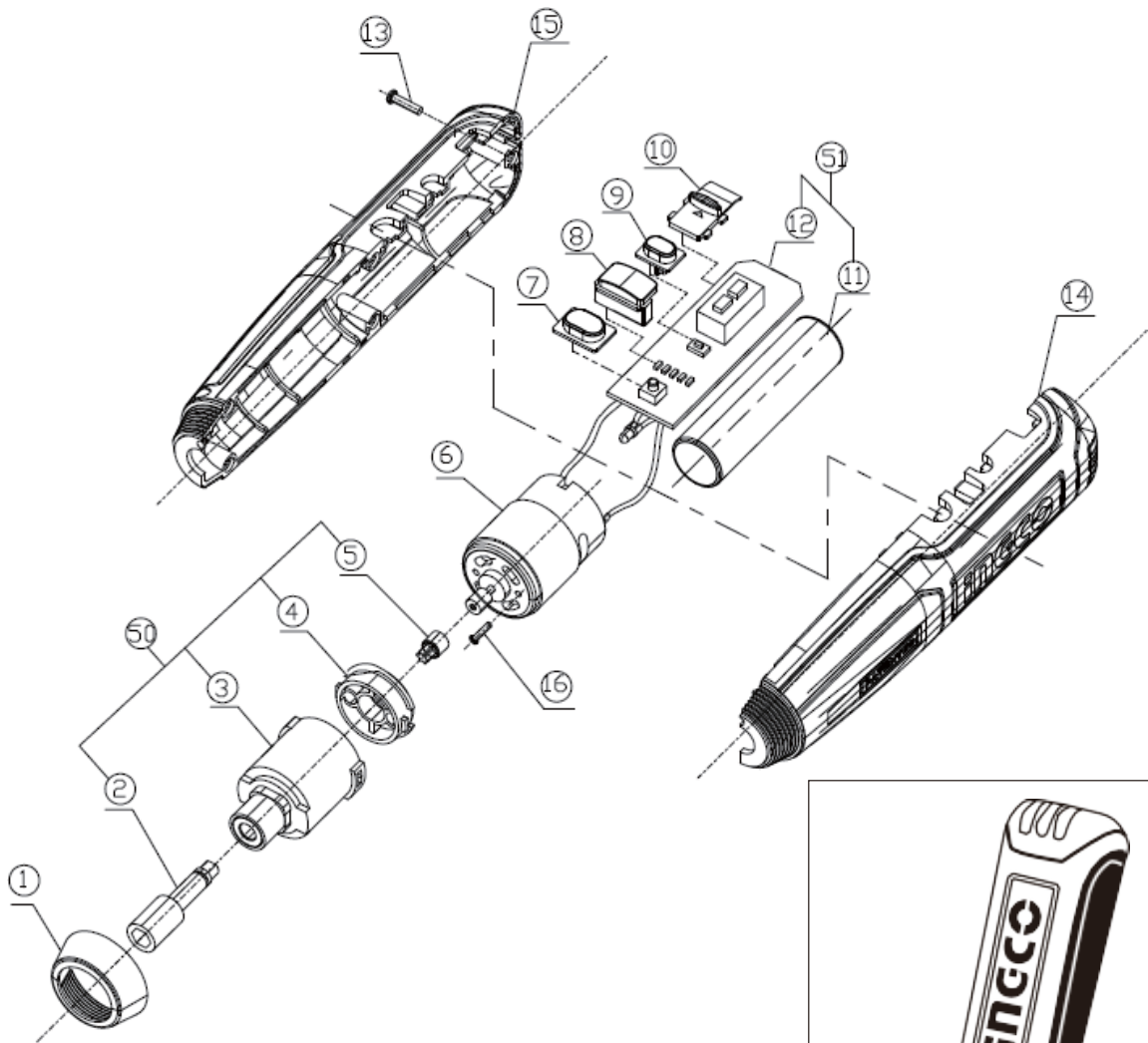
ADVERTENCIA: El uso de esta herramienta puede generar y / o dispersar polvo, lo que puede causar lesiones respiratorias u otras lesiones graves y permanentes. Utilice siempre protección respiratoria aprobada por NIOSH / OSHA apropiada para la exposición al polvo. Dirija las partículas lejos de la cara y el cuerpo.

DATOS TÉCNICOS

<i>DESTORNILLADOR INALÁMBRICO DE IONES DE LITIO</i>		<i>CSDLI0403</i>
Voltaje		4 MAX*
Velocidad	<i>/min (rpm)</i>	260
Par máximo duro / blando	<i>in-lb (Nm)</i>	5.0
		1 - 5
Ajuste de par	<i>in (mm)</i>	1/4" (6.35)
<i>Conexión del cable de carga</i>		<i>Micro USB</i>

* El voltaje inicial máximo de la celda de la batería (medido sin carga de trabajo) es de 4 voltios. La tensión nominal es de 3,6 V.

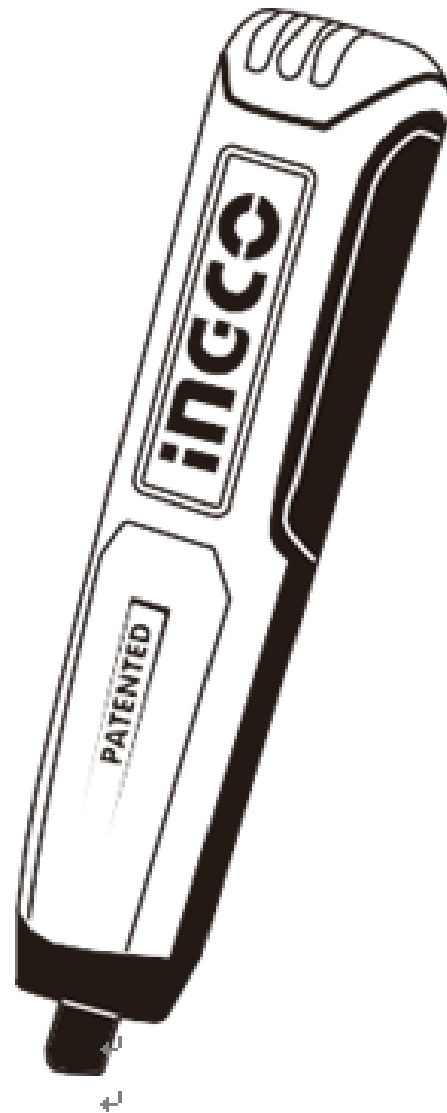
CSDLI0403



CSDLI0403

NO.	Parte Descripción	Qty
1	Portada	1
2	Montaje de caja de cambios	1
3	El eje de salida	1
4	Carcasa de caja de cambios	1
5	Cubierta trasera	1
6	Eje del engranaje	1
7	El motor	1
8	El botón de encendido	1
9	Panel de visualización de la lámpara de ajuste de par	1
10	Botón de ajuste de par	1
11	Dial de ajuste de marcha atrás y marcha atrás	1
12	Componentes electrónicos	1
13	pilas	1
14	Placa de circuito	1
15	Tornillo cruzado ST2.5 * 10	5
16	Carcasa izquierda / derecha	1
17	Carcasa izquierda	1
18	Carcasa derecha	1
19	Tornillo cruzado ST2.5 * 6	2

INGCO



www.ingco.com | [INGCO TOOLS CO.,LIMITED](http://INGCO_TOOLS_CO.LIMITED)
MADE IN CHINA | [No.45 Songbei Road,Suzhou](http://No.45_Songbei_Road_Suzhou)
0920.V01 | [Industrial Park,China](http://Industrial_Park_China)

CSDLI0403