

INGCO

Lithium-Ion Rotary Hammer

EN Martillo Rotatorio de Iones de Litio



CRHLI2201

 [ingcoglobal](#)
 [INGCO GLOBAL](#)



SEGURIDAD DE PRODUCTO HERRAMIENTAS ELÉCTRICAS



ADVERTENCIAS DE SEGURIDAD

ADVERTENCIA Lea todas las advertencias e instrucciones de seguridad. El incumplimiento de las advertencias e instrucciones puede provocar una descarga eléctrica, un incendio y / o lesiones graves.

Guarde todas las advertencias e instrucciones para futuras consultas.

El término "herramienta eléctrica" en todas las advertencias se refiere a su herramienta eléctrica operada por alimentación de energía (con cable) o herramienta eléctrica operada por batería (inalámbrica).

1) Seguridad en el área de trabajo

- a) Mantenga el área de trabajo limpia y bien iluminada. Las áreas desordenadas u oscuras invitan a accidentes.
- b) No opere herramientas eléctricas en atmósferas explosivas, tales como en presencia de líquidos, gases o polvo inflamables. Las herramientas eléctricas generan chispas que pueden encender el polvo o los vapores.
- c) Mantenga alejados a los niños y transeúntes mientras utiliza una herramienta eléctrica. Las distracciones pueden hacer que pierda el control.

2) Seguridad Eléctrica

- a) Los enchufes de las herramientas eléctricas deben coincidir con la toma de corriente. Nunca modifique el enchufe de ninguna manera. No utilice enchufes adaptadores con herramientas eléctricas conectadas a tierra. Los enchufes no modificados y los enchufes correspondientes reducirán el riesgo de descarga eléctrica.
- b) Evite el contacto corporal con superficies conectadas a tierra tales como tuberías, radiadores, cocinas y refrigeradores. Existe un mayor riesgo de descarga eléctrica si su cuerpo está conectado a tierra.
- c) No exponga las herramientas eléctricas a la lluvia ni a condiciones de humedad. El ingreso de agua a una herramienta eléctrica aumentará el riesgo de descarga eléctrica.
- d) No abuse del cable. Nunca utilice el cable para transportar, tirar o desenchufar la herramienta eléctrica. Mantenga el cable alejado del calor, aceite, bordes afilados o piezas móviles. Los cables dañados o enredados aumentan el riesgo de descarga eléctrica.
- e) Cuando opere una herramienta eléctrica al aire libre, use un cable de extensión adecuado para uso en exteriores. El uso de un cable adecuado para uso en exteriores reduce el riesgo de descarga eléctrica.
- f) Si es inevitable operar una herramienta eléctrica en un lugar húmedo, utilice un suministro protegido por dispositivo de corriente residual (RCD). El uso de un RCD reduce el riesgo de

descarga eléctrica.

3) Seguridad personal

- a) Manténgase alerta, observe lo que está haciendo y use el sentido común cuando opere una herramienta eléctrica. No utilice una herramienta eléctrica si está cansado o bajo la influencia de drogas, alcohol o medicamentos. Un momento de distracción mientras se utilizan herramientas eléctricas puede provocar lesiones personales graves.
 - b) Utilice equipamiento de protección personal. Utilice siempre protección para los ojos. Un equipo de protección, tal como una máscara antipolvo, zapatos de seguridad antideslizantes, casco o protección auditiva que se utilice en las condiciones adecuadas, reducirá las lesiones personales.
 - c) Evite el encendido involuntario. Asegúrese de que el interruptor esté en la posición de apagado antes de conectarlo a la fuente de alimentación y / o al paquete de baterías, levantar o transportar la herramienta. Transportar herramientas eléctricas con el dedo en el interruptor o energizar herramientas eléctricas con el interruptor encendido puede provocar accidentes.
 - d) Retire cualquier llave de ajuste o llave antes de encender la herramienta eléctrica. Una llave colocada en una parte rotatoria de la herramienta eléctrica puede provocar lesiones personales.
 - e) No se extienda. Mantenga una buena base de apoyo y equilibrio en todo momento. Esto permite un mejor control de la herramienta eléctrica en situaciones inesperadas.
 - f) Vístase adecuadamente. No use ropa suelta o joyas. Mantenga su cabello, ropa y guantes alejados de las piezas móviles. La ropa holgada, las joyas o el cabello largo pueden quedar atrapados en las piezas móviles.
 - g) Si se proporcionan dispositivos para la conexión de instalaciones de extracción y recolección de polvo, asegúrese de que estén conectados y se utilicen correctamente. El uso de la recolección de polvo puede reducir los peligros relacionados con el polvo.
- ### 4) Uso y cuidado de herramientas eléctricas
- a) No fuerce la herramienta eléctrica. Utilice la herramienta eléctrica adecuada para su aplicación. La herramienta eléctrica correcta hará el trabajo mejor y con mayor seguridad a la velocidad para la que fue diseñada.
 - b) No utilice la herramienta eléctrica si el interruptor no la enciende y apaga. Cualquier herramienta eléctrica que no se pueda controlar con el interruptor es peligrosa y debe repararse.
 - c) Desconecte el enchufe de la fuente de alimentación y / o el paquete de baterías de la herramienta eléctrica antes de realizar cualquier ajuste, cambiar accesorios o almacenar herramientas eléctricas. Estas medidas de seguridad preventivas reducen el riesgo de encender la herramienta eléctrica accidentalmente.
 - d) Guarde las herramientas eléctricas inactivas

- fuera del alcance de los niños y no permita que la utilicen personas que no estén familiarizadas con la herramienta eléctrica o con estas instrucciones. *Las herramientas eléctricas son peligrosas en manos de usuarios inexpertos.*
- e) **Mantenición de las herramientas eléctricas.** Compruebe si hay desalineación o atascamiento de las piezas móviles, rotura de piezas y cualquier otra condición que pueda afectar el funcionamiento de la herramienta eléctrica. Si está dañada, haga reparar la herramienta eléctrica antes de usarla. *Muchos accidentes son causados por herramientas eléctricas mal mantenidas.*
- f) **Mantenga las herramientas de corte afiladas y limpias.** *Las herramientas de corte con un mantenimiento adecuado con bordes cortantes afilados tienen menos probabilidades de atascarse y son más fáciles de controlar.*
- g) **Utilice la herramienta eléctrica, accesorios y brocas, etc. de acuerdo con estas instrucciones, teniendo en cuenta las condiciones de trabajo y el trabajo a realizar.** *El uso de la herramienta eléctrica para operaciones diferentes a las previstas podría resultar en una situación peligrosa.*
- 5) **Uso y cuidado de la herramienta a batería**
- a) **Recargue solamente con el cargador especificado por el fabricante.** *Un cargador que sea adecuado para un tipo de paquete de baterías puede crear un riesgo de incendio cuando se usa con otro paquete de baterías.*
- b) **Utilice herramientas eléctricas solo con paquetes de baterías específicamente designados.** *El uso de cualquier otro paquete de baterías puede crear un riesgo de lesiones e incendio.*
- c) **Cuando el paquete de baterías no esté en uso, manténgalo alejado de otros objetos metálicos, tales como clips, monedas, llaves, clavos, tornillos u otros objetos metálicos pequeños, que puedan hacer una conexión de un terminal a otro.** *Hacer cortocircuito de los terminales de la batería puede provocar quemaduras o un incendio.*
- d) **En condiciones de abuso, se puede expulsar líquido de la batería; evitar el contacto.** Si el contacto ocurre accidentalmente, enjuague con agua. Si el líquido entra en contacto con los ojos, busque además ayuda médica. *El líquido expulsado de la batería puede causar irritación o quemaduras.*
- 6) **Servicio**
- a) **Haga que su herramienta eléctrica sea reparada por una persona calificada en reparaciones utilizando solamente repuestos idénticos.** *Esto garantizará que se mantenga la seguridad de la herramienta eléctrica.*

SEGURIDAD DE MARTILLO ADVERTENCIAS

1. **Utilice protectores auditivos.** *La exposición al ruido puede causar pérdida auditiva.*

2. **Utilice las asas auxiliares, si la herramienta las tuviera.** *La pérdida de control puede causar lesiones personales.*
3. **Sujete la herramienta eléctrica por las superficies de agarre al realizar una operación en la que el accesorio de corte pueda entrar en contacto con cables ocultos.** *El accesorio de corte que entra en contacto con un cable "vivo" puede hacer que las partes metálicas expuestas de la herramienta eléctrica estén "energizadas" y podría dar al operador una descarga eléctrica.*

SEGURIDAD ADICIONAL NORMAS PARA MARTILLOS

1. Siempre usar una mascarilla antipolvo.

ADVERTENCIAS DE SEGURIDAD PARA PAQUETE DE BATERÍAS

- a) **No desarme, abra o rompa las celdas o el paquete de baterías.**
- b) **No haga cortocircuito del paquete de baterías. No almacene los paquetes de baterías descuidadamente en una caja o cajón donde puedan hacer cortocircuito entre sí o sufrir un cortocircuito debido a materiales conductores.** Cuando el paquete de baterías no esté en uso, manténgalo alejado de otros objetos metálicos, tales como clips, monedas, llaves, clavos, tornillos u otros objetos metálicos pequeños, que puedan hacer una conexión de un terminal a otro. Hacer cortocircuito de los terminales de la batería puede provocar quemaduras o un incendio.
- c) **No exponga el paquete de baterías al calor ni al fuego. Evite el almacenamiento a la luz solar directa.**
- d) **No someta el paquete de baterías a golpes mecánicos.**
- e) **En caso de fugas de la batería, no permita que el líquido entre en contacto con la piel o los ojos.** Si ha entrado en contacto, lave el área afectada con abundante agua y busque atención médica.
- f) **Busque atención médica de inmediato si se ha ingerido una celda o un paquete de baterías.**
- g) **Mantenga el paquete de baterías limpio y seco.**
- h) **Limpie los terminales del paquete de baterías con un paño limpio y seco si se ensucian.**
- i) **El paquete de baterías debe cargarse antes de su uso.** Consulte siempre estas instrucciones y utilice el procedimiento de carga correcto.
- j) **No mantenga el paquete de baterías cargado cuando no esté en uso.**
- k) **Después de períodos prolongados de almacenamiento, puede ser necesario cargar y descargar el paquete de baterías varias veces para obtener el máximo rendimiento.**
- l) **El paquete de baterías ofrece su mejor rendimiento cuando se utiliza a temperatura ambiente normal (20°C ± 5°C).**
- m) **Cuando deseche los paquetes de baterías,**

- mantenga los paquetes de baterías de diferentes sistemas electroquímicos separados entre sí.**
- n) Recargue solamente con el cargador especificado por KRESS. No utilice ningún cargador que no sea el proporcionado específicamente para su uso con el equipo. *Un cargador que sea adecuado para un tipo de paquete de baterías puede crear un riesgo de incendio cuando se usa con otro paquete de baterías.***
 - o) No utilice ningún paquete de baterías que no sea el diseñado para su uso con el equipo.**
 - p) Mantenga el paquete de baterías fuera del alcance de los niños.**
 - q) Conserve la documentación original del producto para consultarla en el futuro.**
 - r) Retire la batería del equipo cuando no esté en uso.**
 - s) Desechar adecuadamente.**
 - t) No mezcle celdas de diferente fabricación, capacidad, tamaño o tipo dentro de un dispositivo.**

- u) No extraiga el paquete de baterías de su embalaje original hasta que sea necesario para su uso.
- v) Observe las marcas más (+) y menos (-) de la batería y asegúrese de utilizarla correctamente.

SÍMBOLOS

	Para reducir el riesgo de lesiones, el usuario debe leer el manual de instrucciones.
	¡ADVERTENCIA!
	Utilice protección auditiva.
	Utilice protección ocular.
	Utilice una mascarilla antipolvo.
	
Li-Ion	No deseche las baterías, devuelva las baterías gastadas a su punto de recolección o reciclaje local.
	
Li-Ion	
	No exponer a la lluvia ni al agua
	No quemar





LISTADO DE COMPONENTES PAUTAS DE OPERACIÓN

1. MEDIDOR DE PROFUNDIDAD

2. TAPA ANTIPOLVO

3. MANGA DE FIJACIÓN DEL PORTAHERRAMIENTAS

4. INTERRUPTOR DE SELECCIÓN DEL MODO DE FUNCIÓN

5. INTERRUPTOR DE ENCENDIDO / APAGADO

6. CONTROL DE ROTACIÓN HACIA ADELANTE Y HACIA ATRÁS

No todos los accesorios ilustrados o descritos están incluidos en la entrega estándar.

INFORMACIÓN TÉCNICA

Tensión nominal		20V
Velocidad sin carga		0-1350r/min
Tasa de impacto		0-4700bpm
Energía de impacto		2.0 J
Máx. capacidad de perforación	Acero	13 mm
	Madera	28 mm
	Hormigón	22 mm



NOTA: Antes de usar la herramienta, lea atentamente el libro de

USO PREVISTO

La máquina está diseñada para taladrado con percusión y cincelado en hormigón, ladrillo. También es adecuada para taladrar sin impacto en madera, metal, cerámica y plásticos.

ANTES DE PONER EN OPERACIÓN

A) CARGA DEL PAQUETE DE BATERÍAS

El cargador del paquete de baterías suministrado se corresponde con la batería de iones de litio instalada en la máquina. No utilice otro cargador de batería.

El paquete de baterías de iones de litio está protegido contra descarga profunda. Cuando el paquete de baterías está vacío, la máquina se apaga mediante un circuito de protección: El portabrocas ya no gira.

En un ambiente cálido o después de un uso intensivo, el paquete de baterías podría calentarse demasiado para permitir la carga.

Deje que el paquete de baterías se enfríe antes de recargarlo.

Cuando el paquete de baterías se carga por primera vez y después de un almacenamiento prolongado. El paquete de baterías aceptará una carga del 100% después de varios ciclos de carga y descarga.

B) PARA QUITAR O INSTALAR EL PAQUETE DE BATERÍAS (VER FIG. A)

Presione el botón de liberación del paquete de baterías para soltar y deslizar el paquete de baterías hacia afuera de su herramienta. Después de la recarga, deslícelo nuevamente en su herramienta. Un empuje simple y ligera presión serán suficientes.

OPERACIÓN

1. INSERCIÓN Y EXTRACCIÓN DE LA BROCA EN SDS Tenga cuidado de no dañar la tapa protectora antipolvo (2) al cambiar las herramientas.

— INSERCIÓN

Limpie y engrase ligeramente la broca antes de insertarla. Inserte la broca libre de polvo en el portabrocas con un movimiento giratorio hasta que encaje.

La broca se fija sola. Revise la fijación tirando de la herramienta.

— REMOCIÓN

Retraiga la manga de la fijación del portabrocas (3) y extraiga la broca.



¡ADVERTENCIA! Su nuevo Taladro Percutor Rotatorio INGCO genera poderosas fuerzas

de manera rápida y efectiva. Estas fuerzas pueden hacer que las brocas SDS de mala calidad se rompan y se atasquen en el portabrocas. Por lo tanto, recomendamos que solo se utilicen brocas SDS de alta calidad con esta herramienta.

2. ASA AUXILIAR (VER FIG. B)

Deslice el asa sobre el martillo y gírela a la posición de trabajo deseada. Para sujetar el asa auxiliar, gire el asa en el sentido horario. Para soltar el asa auxiliar, gire el asa en el sentido antihorario.

j\ Advertencia: Utilice siempre el asa auxiliar.

3. MEDIDOR DE PROFUNDIDAD AJUSTABLE (VER FIG. B)

Para soltar el medidor de profundidad, gire de la manilla en el sentido antihorario. Deslice el medidor de profundidad hasta que la distancia entre el extremo del medidor de profundidad y el extremo de la broca sea igual a la profundidad del orificio / tornillo que desea hacer. Luego, sujete el medidor de profundidad girando de la manilla en el sentido horario.

4. INTERRUPTOR DE ENCENDIDO / APAGADO (VER FIG. C)

Presione el interruptor de encendido / apagado (5) para iniciar y suéltelo para detener su herramienta.

- INTERRUPTOR DE ENCENDIDO / APAGADO CON CONTROL DE VELOCIDAD VARIABLE

Presione el interruptor de encendido / apagado para iniciar y suéltelo para detener su herramienta. Esta herramienta tiene un interruptor de velocidad variable (5) que ofrece velocidades más altas con una mayor presión del gatillo o entrega velocidades más bajas con una presión del gatillo reducida; la velocidad se controla variando la presión aplicada al interruptor.

5. FIJACIÓN DEL INTERRUPTOR (VER FIG. C)

El gatillo del interruptor se puede fijar en la posición APAGADO. Esto ayuda a reducir la posibilidad de un arranque accidental cuando no está en uso. Para fijar el gatillo interruptor, coloque el control de dirección de rotación (6) en la posición central.

6. CONTROL DE ROTACIÓN HACIA ADELANTE Y HACIA ATRÁS (VER FIG. C)

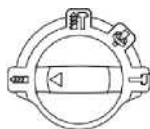
Rotación hacia adelante: Presione el control de rotación de avance y retroceso hacia la izquierda "<1", para taladrar

Rotación inversa: Presione el control de rotación de avance y retroceso hacia la derecha "!>■•", para quitar las brocas.

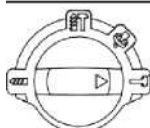
ADVERTENCIA: Nunca cambie la dirección de rotación mientras la herramienta está girando, espere hasta que se detenga.

7. SELECCIÓN DEL MODO DE FUNCIÓN (VER FIG. D)

El funcionamiento de la caja de cambios para cada aplicación se configura con el selector de funciones (4). Para cambiar entre funciones, presione el botón de desbloqueo (a) y gire el selector al modo de operación deseado.



Modo para perforar acero, madera y plásticos



Modo para cincelar



Modo para ajustar el ángulo de cincelado del portabrocas

Nota: Primero seleccione este modo de función. ajuste el ángulo del portabrocas en la dirección deseada. Luego seleccione el modo de función a " ", y realice el trabajo de cincelado.



ADVERTENCIA: El selector de modo de funcionamiento sólo puede accionarse detenido.

9. PROTECCIÓN DE SOBRECARGA

Cuando está sobrecargado, el motor se detiene. Alivie la carga de la máquina inmediatamente y deje que se enfríe durante aprox. 30 segundos a la máxima velocidad sin carga.

10. PROTECCIÓN CONTRA SOBRECARGA DEPENDIENTE DE LA TEMPERATURA

Cuando se utiliza según lo previsto, la herramienta eléctrica no puede estar sujeta a sobrecargas. Cuando la carga es demasiado alta o se excede la temperatura permitida de la batería de 75°C, el control electrónico apaga la herramienta eléctrica hasta que la temperatura vuelve a estar en el rango de temperatura óptimo.

11. PROTECCIÓN CONTRA DESCARGA PROFUNDA

La batería de iones de litio está protegida contra descarga profunda mediante el "Sistema de protección contra descargas". Cuando la batería está vacía, la máquina se apaga mediante un circuito de protección: La herramienta insertada ya no gira.

CONSEJOS DE TRABAJO PARA SU HERRAMIENTA

Si su herramienta eléctrica se sobrecalienta, ajuste la velocidad al máximo y haga funcionar sin carga durante 2-3 minutos para enfriar el motor. Siempre deben utilizarse brocas de carburo de tungsteno SDS-plus para hormigón y mampostería.

Al taladrar en metal, utilice únicamente brocas HSS en buenas condiciones. Siempre que sea posible, utilice un orificio piloto antes de perforar un orificio de mayor diámetro.



Modo de perforación e impacto simultáneos para hormigón, mampostería

SOLUCIÓN DE PROBLEMAS

1. RAZONES PARA DIFERENTES TIEMPOS DE CARGA

El tiempo de carga puede verse afectado por muchas razones que no son defectos de su producto. Si el paquete de baterías solo está parcialmente descargado, puede recargarse en menos de 1 hora. Si el paquete de baterías y la temperatura ambiente son muy frías, la recarga puede tardar entre 1 y 1.5 horas. Si el paquete de baterías está muy caliente, no se volverá a cargar porque el corte de seguridad de temperatura interna lo evitará. Si el paquete de baterías está muy caliente, debe retirar el paquete de baterías del cargador y permitir que su paquete de baterías se enfríe primero a temperatura ambiente y luego se puede iniciar la recarga. Si carga un segundo paquete de baterías inmediatamente después del primero, el cargador se puede sobrecalentar. Deje siempre al menos 15 minutos de descanso entre cargas de paquetes de baterías.

2. RAZONES PARA DIFERENTES TIEMPOS DE FUNCIONAMIENTO DEL PAQUETE DE BATERÍAS

Problemas de tiempo de carga, no haber utilizado un paquete de baterías durante un tiempo prolongado reducirá el tiempo de funcionamiento del paquete de baterías. Esto se puede corregir después de varias operaciones de carga y descarga cargando y trabajando su taladro. Las condiciones de trabajo pesadas, tales como tornillos grandes en madera dura, consumirán la energía de la batería más rápido que las condiciones de trabajo más livianas. No recargue su paquete de baterías por debajo de 0°C ni por encima de 30°C, ya que esto afectará el rendimiento.

MANTENIMIENTO

Retire el paquete de baterías de la herramienta antes de realizar cualquier ajuste, servicio o mantenimiento.

Su herramienta eléctrica no requiere lubricación ni mantenimiento adicionales. No hay piezas reparables por el usuario en su herramienta eléctrica. Nunca use agua o limpiadores químicos para limpiar su herramienta eléctrica. Limpie con un paño seco. Guarde siempre su herramienta eléctrica en un lugar seco. Mantenga las ranuras de ventilación del motor limpias. Mantenga todos los controles de trabajo libres de polvo. Ocasionalmente, es posible que vea chispas a través de las ranuras de ventilación. Esto es normal y no dañará su herramienta eléctrica.

PROTECCIÓN MEDIOAMBIENTAL



Eliminación

La máquina, sus accesorios y materiales de embalaje reciclaje amigable. Los componentes de plástico están diseñados para clasificarse de forma ecológica para su reciclaje categorizado.



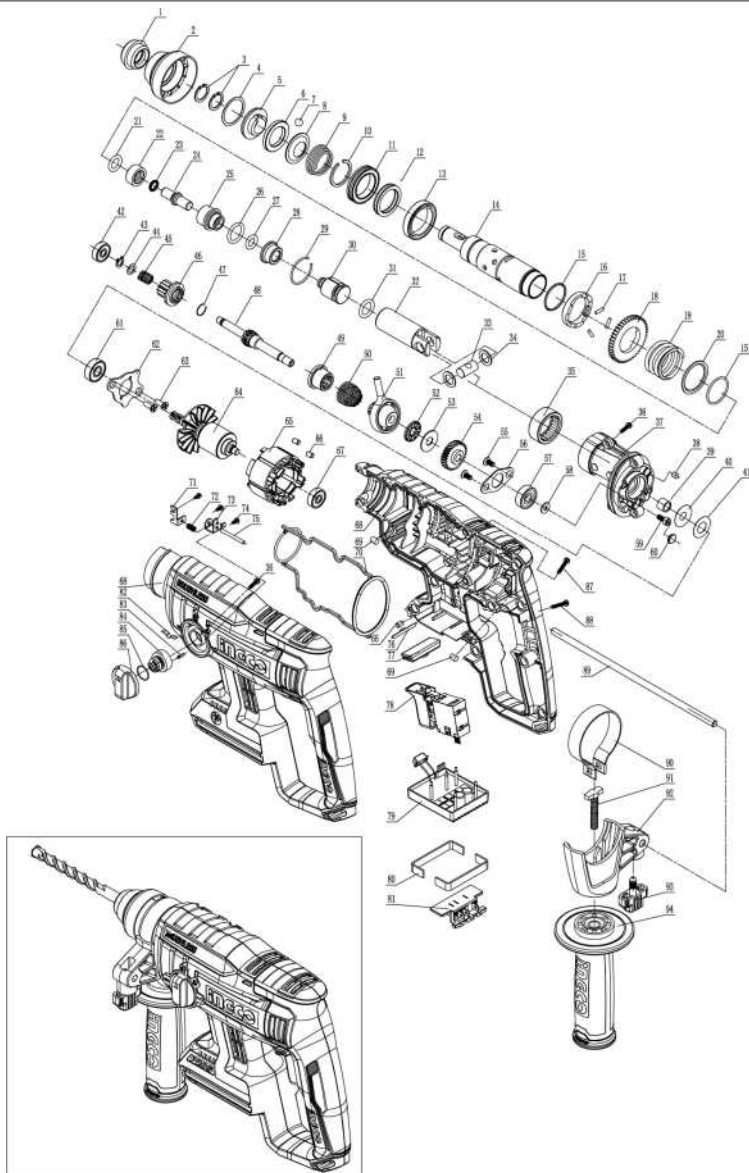
SPARE PARTLIST

Núm.	Descripción de la	Cant	Núm.	Descripción de la	Cant
1	Cabezal de goma	1	48	Eje	1
2	Carcasa de bolas de acero	1	49	Embrague de impacto	1
3	Anillo 15	2	50	Resorte	1
4	Arandela 25.2X30X0.5	1	51	Rodamiento	1
5	Anillo de localización	1	52	Rodamiento de rodillos de aguja de	1
6	Anillo 20.7*32*4	1	53	Arandela	1
7	Bola de acero 7.14	1	54	Engranaje pequeño	1
8	Anillo de fijación	1	55	Perno M5*12	2
9	Resorte 22*30*1.8*28	1	56	Rodamiento 627 Gla	1
10	Anillo 22.8*27,5*1,5	1	57	Rodamiento 627	1
11	Rodamiento 6805	1	58	Arandela 4.2X10X1	1
12	Arandela 25.1X32.2X5	1	59	Perno M4*10	1
13	Retén de aceite 27X37X6.5	1	60	Columna de goma 9.3*4	1
14	Manga de triñete	1	61	Rodamiento	1
15	Arandela 24.5*1.6	2	62	Placa Rodamiento 608	1
16	Embrague	1	63	Perno M4*10	2
17	Pasador 2.5*10	3	64	Rotor	1
18	Engranaje Grande	1	65	Estator	1
19	Resorte 27.5*3.5*27.5	1	66	Goma 4.3X6.5	6
20	Arandela	1	67	Rodamiento	1
21	Junta tórica F11X3	1	68	Carcasa	1
22	Arandela de posición delantera	1	69	Pasador 5X6	4
23	Anillo	1	70	Anillo de sellado de la carcasa de la	1
24	Martillo de impacto	1	71	Placa de detención	1
25	Conjunto de posición posterior	1	72	Resorte 5x0.5x12	1
26	Junta tórica F16X3	1	73	Placa de bloqueo de cincel	1
27	Junta tórica F9X3	1	74	Tornillo St3*10	3
28	Anillo de detención	1	75	Pasador 3X30	1
29	Anillo 24*1.8	1	76	Arandela	1
30	Pisón	1	77	Botón	1
31	Junta tórica 13*3	1	78	Cambiar	1
32	Pistón	1	79	Controlador	1
33	Pasador 10*19	1	80	Junta de EVA del controlador	2
34	Arandela 16*10*1	2	81	Pasador	1
35	Aguja 25*32*12	1	82	Resorte	1
36	Tornillo St3.9*14	2	83	Pasador 2.5X13.5	1
37	Soporte	1	84	Asiento de pasador	1
38	Fieltro de lana 7X15	1	85	Junta tórica 9,6*2,3	1
39	Manga de resistencia al aceite	1	86	Perilla	1
40	Arandela 8,5*21,9*0,3	1	87	Tornillo St3.9*22	2
41	Deflector de aceite 11*21.9*0.3	1	88	Tornillo St3.9*18	14
42	Rodamiento 626Rz	1	89	Guía paralela	1
43	Anillo 6	1	90	Aro abrazadera	1
44	Arandela 12*7,2*1	1	91	Perno-T M8*36	1
45	Resorte 7.2*0.9*15	1	92	Soporte	1
46	Engranaje de embrague giratorio	1	93	Perilla	1
47	Anillo 11X1.2	1	94	Asa	1

INGCO

EXPLODED VIEW

CRHLI2201



INGCO



INGCO TOOLS CO., LIMITED

www.ingco.com

HECHO EN

1219.V02

CRHLI2201