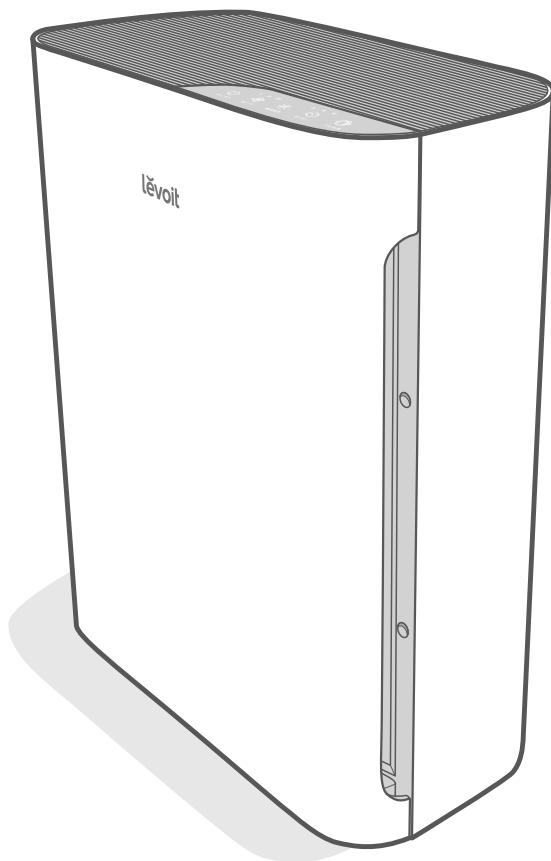


levoit

取扱説明書

True HEPA 空気清浄機

機種: Vital 100



質問やお困りの場合は、以下までご連絡ください。
フリーダイヤル: 050-5893-6748 (10:00-18:00) (土・日・祝日を除く)
Eメール: support.jp@levoit.com (年中無休)

LEVOIT TRUE HEPA

空気清浄機

をお買い上げいただきありがとうございます。

ご質問がある場合、またはお困りの際は、
support.jp@levoit.comまでご連絡ください。
空気清浄機を末永くご愛用ください！

オンラインで私たちを見つけましょう
クーポン、特別価格、景品、インスピレーションな
どについては、ソーシャルメディアで
@LevoitJapanを検索してください。

目次

本パッケージに含まれるもの	3
仕様	3
安全にお使いいただくために	4
本器について	5
制御ボタン	6
はじめに	6
本器のご使用について	7
フィルタについて	8
清潔に保つために	10
トラブルシューティング	13
保証について	15
顧客サポート	15

本パッケージに含まれるもの

- 1 × 空気清浄機
- 1 × True HEPA 3層純正フィルタ
(セット済み)
- 1 × 取扱説明書
- 1 × クイックスタートガイド

仕様

電圧	AC 100V、50/60Hz
定格電力	55W
有効範囲	17畳 (28m ²) 以下
CADR	221m ³ /時 (130+ CFM)
動作条件	温度: -10°~40°C
	湿度: 相対湿度 85% 未満
騒音レベル	23~50dB
待機電力	0.5W未満
寸法	32.4 x 16.2 x 41 cm
重量	4.2 kg

安全にお使いいただくために

火災、感電、怪我などのリスク軽減のため、すべての指示と安全ガイドラインに従ってください。

安全全般について

- この空気清浄機は、本書に記載された方法でのみご使用ください。
- フィルタのビニールカバーを取り外さずに**使用しないで**ください。空気清浄機が空気をろ過せず、オーバーヒートして火事の原因となることがあります。
- 本器を屋外で**使用しないで**ください。
- 本器に水を近づけないでください。また、濡れた場所や湿った場所に置かないでください。水や液体に**浸さない**でください。
- 湿度が高すぎる場所に**置かない**でください。
- 本器に熱源を近づけないでください。
- 可燃性ガス、蒸気、金属粉、エアゾール（スプレー）製品、または工業用油由来の煙霧がある場所で**使用しないで**ください。
- 酸素供給が行われている場から1.5 m以上離してください。
- 本器に小児が近づいた際は目を離さないでください。
- 本器の開口部には何も**置かない**でください。
- 本器の上に座ったり、重い物体を**置かない**でください。
- 本器の内部を常に乾燥した状態に維持してください。湿気がたまらないようにするため、温度変化の激しい部屋やエアコンの下などに置かないでください。
- 保守（エアフィルタの交換など）を行う前は、**必ず**本器の電源コードをコンセントからはずしてください。
- 本器が損傷している場合、または正しく動作しない場合、またはコードまたはプラグが損傷している場合は**使用しないで**ください。ご自身で**修理を試み**しないでください。顧客サポートに連絡してください。（15ページ参照）
- **警告**：速度調節ボタン（調光スイッチなど）が点灯しているときは本器を**使用しないで**ください。
- 本器は業務用ではありません。家庭用以外の用途に**使用しないで**ください。

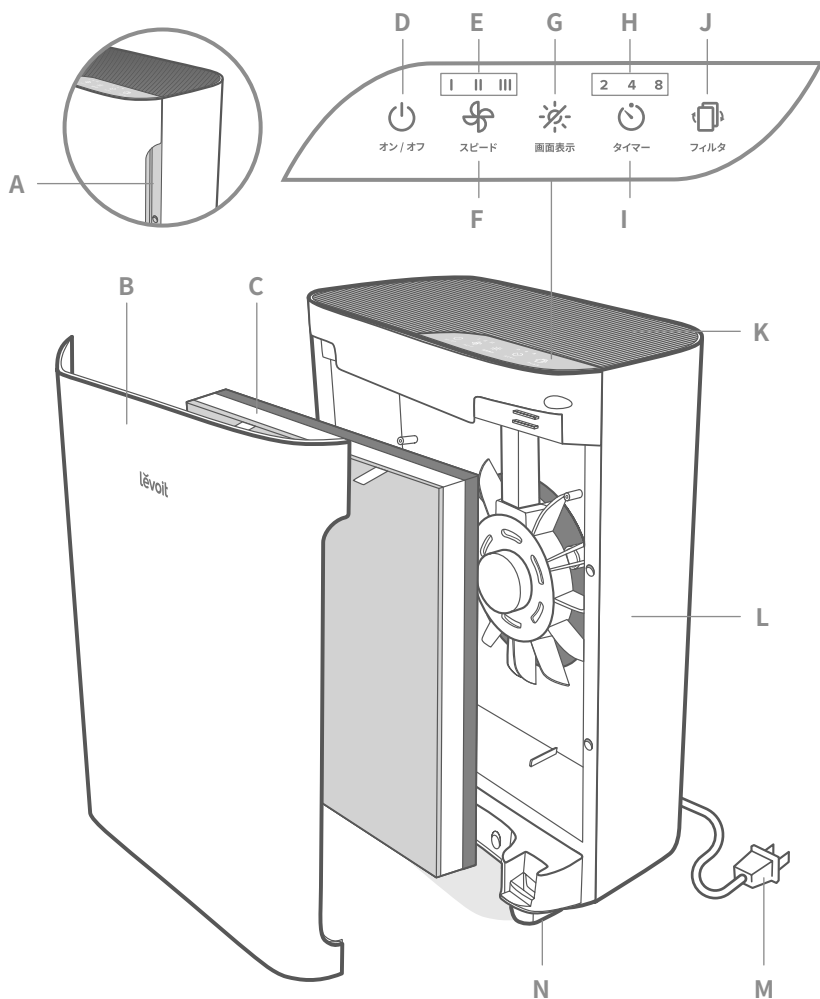
電源およびコード

- 常にプラグを挿入したコンセントの近くに本器を置いてください。
- **絶対に**コードを熱源の近くに置かないでください。
- ラグやカーペットなどのカバー類でコードを**覆わない**でください。コードを家具や機器の下に**置かない**でください。
- 人がよく通る場所にコードを置かないでください。コードを人が足をひっかけそうな場所に置かないでください。

**この説明書を読んで
保管してください。**

本器について

- A. 吸気口
- B. フィルタカバー
- C. True HEPA 3層純正フィルタ
- D. 電源ボタン
- E. ファン回転速度表示
- F. ファン回転速度ボタン
- G. 画面表示オフボタン
- H. タイマー表示
- I. タイマーボタン
- J. フィルタチェック表示
- K. 排気口
- L. 筐体
- M. 電源コード
- N. 滑り止めパッド



制御ボタン



電源ボタン

- ・ 本器の電源をオンまたはオフします。



ファン回転速度ボタン

- ・ ファンの回転速度を、I (低)、II (中)、III (高) の順に切り替えます



画面表示オフボタン

- ・ 画面表示をオフにします。
- ・ 電源を除くいずれかのボタンをタップすると、画面表示が元に戻ります。



タイマーボタン

- ・ タイマーオプションを順に切り替えます。(8ページ参照)



フィルタチェック表示

- ・ フィルタのチェックが必要ときに点灯します(フィルタチェック表示、11ページ参照)。

はじめに

1. 本器のフィルタカバーを開けてビニール包装からフィルタを取り出します。[図 1.1]
2. プルタブを外側にした状態で本器にフィルタをセットし直します。[図 1.2]

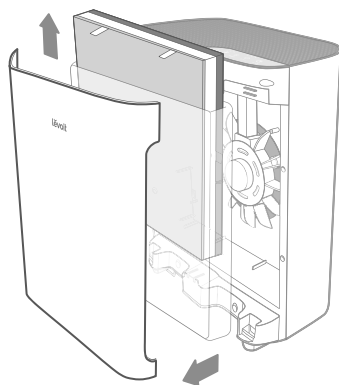


図1.1

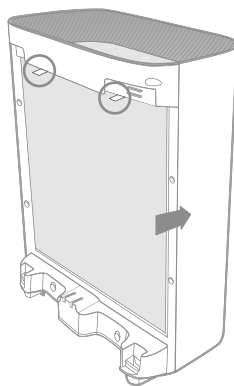


図1.2

はじめに(続き)

3. カバーの足部分を筐体下部の溝に合わせて背面カバーを嵌め戻します。[図 1.3]
4. カバーを押して閉めます。
5. 本器は頑丈で平らな面に置いてください。本器側面の吸気口からの空気の入りを妨げないよう、周囲38 cmには何も置かないでください。[図 1.4]

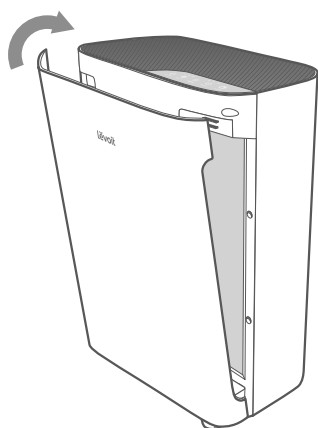


図1.3

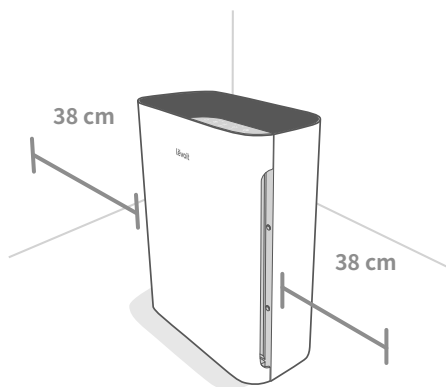
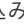
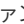


図1.4

本器のご使用について

一般的な使用法

1. プラグをコンセントに差し込み、をタップして本器の電源をオンまたはオフにします。ファンがレベルIで運転を始めます。
2. または、をタップしてファンの回転速度をI、II、IIIの間で切り替えます。

注:

- 表示はボタンではないため、これを使ってファンの回転速度を変えることはできません。
- ファン回転速度表示は起動すると点灯します。
- ファン回転速度「III」は音が最も大きくなりますが、最もすばやく空気を浄化します。
- 最良の結果を得るには、また煙などの特定の対象を浄化するには、本器を最も速い速度(レベルIII)で15分~20分運転してから低速にします。
- 効率的に空気を浄化するために、本器運転中は窓やドアを閉めてください。

メモリ機能


本器のプラグ接続時は、以前のファン回転速度設定を記憶します。

注: 本器はタイマーを記憶しません。


本器のご使用について(続き)

タイマー

2、4、または8時間のタイマーを設定できます。

1.  を複数回タップして時間を選びます。タイマーは自動で開始します。

注:

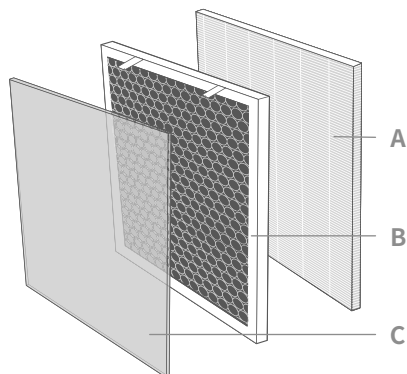
- 表示はボタンではないため、これを使って時間を選択することはできません。
 - タイマー表示は起動すると青色に点灯します。
2. タイマーが終了すると、本器の電源がオフになります。
 3. タイマーを取り消すには、全部のタイマー表示がオフになるまで  をタップします。

注:

- タイマーがオンになっている間、ファン回転速度を随時変更できます。
- タイマーは時間が変更された時に再開します。

フィルタについて

本器は3層ろ過システムを使用して空気を浄化します。



A. True HEPAフィルタ

- 空気中を浮遊している直径0.1ミクロン(μm)の以上のごみの99.97%以上を除去します。
- カビ孢子、細かい埃、一部の煙などの微粒子や、花粉、フケ、ダニなどのアレルギー源をろ過します。

B. 高効率活性炭フィルタ

- 煙、臭気、および煙を物理的に吸収します。
- ホルムアルデヒド、ベンゼン、アンモニア、硫化水素、および揮発性有機化合物などの物質をろ過します。

C. プレフィルタ

- 埃、糸くず、繊維、髪の毛、およびペットの毛などの大きなごみを捕捉します。
- フィルタの寿命を延ばします。

フィルタについて(続き)

湿度

湿気はエアフィルタ損傷の原因となります。相対湿度が85%以上の場所で本器を使用しないでください。本器を湿度が高すぎる場所で使用した場合、フィルタ表面にカビが発生することがあります。

注: 水分や湿気はカビの原因となります。本器はカビ孢子の除去や臭気の軽減のみを目的としており、既に発生したカビを取り除くことはできません。

エッセンシャルオイル


本器やエアフィルタにエッセンシャルオイルを**入れない**でください。オイルによってフィルタが損傷し、悪臭の原因となることがあります。本器の近くでオイルディフューザを**使用しない**でください。

清潔に保つために

本器のお手入れ


- ・ お手入れの前にプラグを外してください。
- ・ 本器の外側を乾いた柔らかい布で拭きます。必要に応じて、筐体を布で水拭きし、すぐに乾燥させてください。
- ・ 本器の内側のごみを掃除機で吸い取ります。
- ・ お手入れに研磨剤入りの化学物質や引火性の洗剤を**使わない**でください。

いつフィルタの交換を行えばよいのですか？

フィルタは2年毎に交換してください。フィルタの交換時期は、本器の使用頻度により多少変動します。より汚染度の高い場所で本器を使用する場合、が点灯していても、フィルタの交換頻度を高くする必要がある場合があります。

以下の場合、フィルタの交換が必要になることがあります。

- ・ 本器の動作音が大きくなった
- ・ 空気流量が減った
- ・ 異臭がする
- ・ フィルタの目詰まりが目視で認識できる






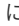


注: フィルタを交換した後は、必ずをリセットしてください。

本器の性能を維持するため、Levoit純正フィルタのみをご使用ください。取替用フィルタをお買い求めになるには、QRコードを読み取るか、Amazonで **B07W4PZ3R4** を検索してください。



フィルタチェック表示をリセットするには

次の場合、フィルタチェック表示をリセットしてください。

- A.  が点灯したとき
1. フィルタを交換します。(12ページ参照)
 2. 本器の電源をオンにします。
 3. を3秒間長押しします。
 4. リセットが完了するとが消灯します。
- B. が点灯する前にエアフィルタを交換したとき
1. を3秒間長押しします。これにより、が点灯します。
 2. もう一度を3秒間長押しします。
 3. リセットが完了するとが消灯します。

清潔に保つために(続き)

エアフィルタのお手入れ

プレフィルタの効率を高め、寿命をより長くするためには、1ヶ月に1度掃除を行ってください。柔らかいブラシや掃除機のホースを使用してプレフィルタの内側と外側を掃除し、髪の毛、埃、および大きなゴミを取り除いてください。

プレフィルタをお手入れするには

1. フィルタを筐体から取り外し、プレフィルタをTrue HEPAフィルタおよび活性炭フィルタから剥がします。[図 2.1]
2. 柔らかいブラシや掃除機のホースを使用してプレフィルタの両側を掃除し、髪の毛、埃、および大きなゴミを取り除いてください。

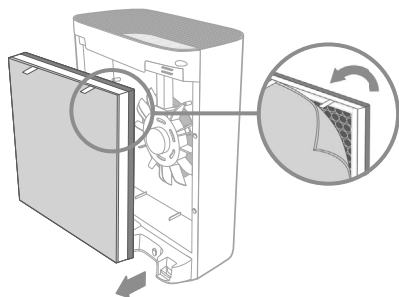


図2.1

3. プレフィルタを流水で優しく洗います。マジックテープの上に戻す前に完全に乾燥させてください。
4. 筐体にフィルタを戻します。

注: 水などの液体で、True HEPAフィルタおよび活性炭フィルタを洗浄しないでください。

フィルタ	お手入れの時期	交換時期
プレフィルタ	2~4週間毎	2年
True HEPAフィルタおよび活性炭フィルタ	掃除しないこと	

フィルタチェック表示

☑ が点灯してフィルタの点検時期をお知らせします。本器の使用頻度にもよりますが、表示は2年以内に点灯します。この段階でフィルタ交換の必要はありませんが、☑ が点灯したらフィルタを点検してください。

清潔に保つために(続き)

フィルタの交換

1. 本器の電源コードを外し、フィルタカバーを取り外します。
2. 古いフィルタを取り外して適切に処分します。
3. 掃除機のホースを使ってエアフィルタの内側を掃除し、埃や髪の毛を完全に取り去ります。本器のお手入れに水や液体を使用しないでください。[図 3.1]
4. 新しいフィルタの包装を外し、プルタブを外側にした状態で本器の内側にセットします。
5. フィルタカバーを戻します。フィルタカバーが正しく戻されていないと本器は電源が入りません。
6. フィルタチェック表示をリセットします。(10ページ参照)

保管

本器を長期間使用しないときは、本体とフィルタの両方をビニール袋に入れ、湿度による損傷を防ぐために乾燥した場所で保管してください。

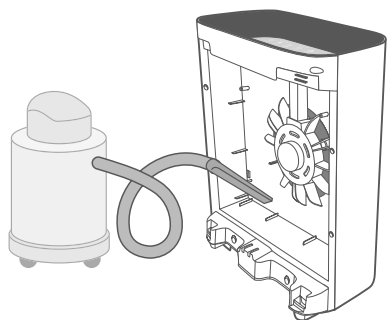


図3.1

トラブルシューティング

問題	解決法
本器の電源が入らないか、ボタンに反応しない。	本器のプラグを接続します。
	電源コードが損傷していないか点検してください。この場合は本器の動作を停止し、顧客サポートに連絡してください。(15ページ参照)
	本器を別のコンセントに接続してください。
	本器の故障です。顧客サポートに連絡してください。(15ページ参照)
空気流量が大幅に減った。	フィルタの梱包材が完全に取り外されているか、またフィルタが正しくセットされているかを確認してください。(6ページ参照)
	🌀をタップしてファンの回転速度を上げます。
	本器側面の吸気口からの空気の入りを妨げないよう、周囲38 cmには何も置かないでください。
	プレフィルタが髪の毛、糸くずなどの大きなごみで目詰まりして空気の流れが妨げられている可能性があります。プレフィルタをお手入れします。(11ページ参照)
	フィルタを交換します。(12ページ参照)
本器のファンの動作中、異音がする。	エアフィルタのビニールが取り外され、かつ正しくセットされているかを確認してください。(6ページ参照)
	本器が硬くて平らな、凸凹の無い場所に置かれているかを確認してください。
	フィルタを交換します。(12ページ参照)
	本器が損傷しているか、異物が内部に入った可能性があります。本器の動作を停止し、顧客サポートに連絡してください。(15ページ参照) 本器の修理を 試みない でください。
本器から異臭がする。	フィルタを掃除するか、必要に応じて交換してください。
	顧客サポートに連絡してください。(15ページ参照)。
	湿度の高い場所、またはエッセンシャルオイルを蒸散している場所で本器を使用しないでください。

トラブルシューティング(続き)

問題	解決法
<p>空気の浄化ができていない。</p>	<p>🌀をタップしてファンの回転速度を上げます。</p>
	<p>本器の上部または側面(吸気口または排気口)が物で塞がれていないか確認してください。</p>
	<p>フィルタの梱包材が完全に取り外されているか、またフィルタが正しくセットされているかを確認してください。(6ページ参照)</p>
	<p>本器動作中はドアや窓を開めてください。</p>
	<p>対象となる部屋の大きさは17畳(28m²)を超えないようにしてください。本器は大きな部屋では効率的に動作できないことがあります。</p>
	<p>フィルタを交換します。(12ページ参照)</p>
<p>🔧がフィルタを交換した後も点灯し続けている。</p>	<p>フィルタチェック表示をリセットします。(10ページ参照)</p>
<p>🔧が2年経っても点灯しない</p>	<p>🔧は本器の使用時間に応じて点灯して、エアフィルタの点検時期をお知らせします。(11ページ参照)本器の使用頻度が低い場合は、🔧が点灯するまで時間がかかることがあります。</p>
<p>🔧が2年経過前に点灯した</p>	<p>🔧は本器の使用時間に応じて点灯して、エアフィルタの点検時期をお知らせします。(11ページ参照)本器の使用頻度が高い場合は、🔧が点灯する時期が早くなる場合があります。</p>

ここに記載されていない問題については、顧客サポートまでお問い合わせください。
(15ページ参照)

保証について

条件および方針

ETEKCITY株式会社は、全製品が最高品質の材料と熟練技術によって製造されており、購入日から2年間、保証期間が終了するまで作動することを保証します。保証期間は製品の種類によって異なります。

新しい製品についてご質問やご心配な点がある場合は、お気軽に弊社顧客サポートまでご連絡ください。

顧客サポート

ETEKCITY株式会社

東京都千代田区鍛冶町二丁目10番10号GC神田
鍛冶町ビル3F

フリーダイヤル:050-5893-6748(10:00-18:00)
(土・日・祝日を除く)

Eメール:support.jp@levoit.com(年中無休)
(24時間内返信で対応いたします)

*顧客サポートにご連絡いただく際は、納品書または発注書ID番号をお手元にご用意ください。

levoit

levoit.com/jp

@LevoitJapanと繋がりましょう



A4-01.06_S_20F08