

levoit

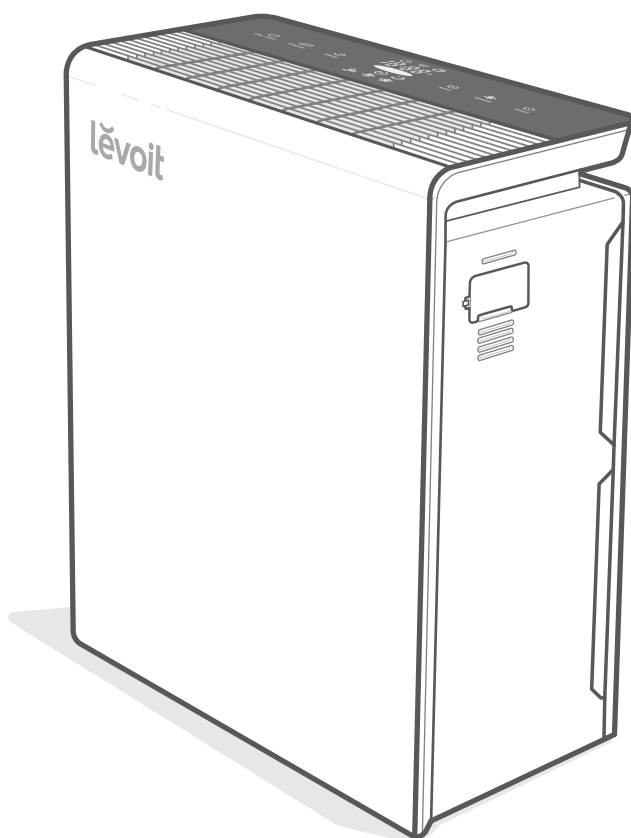
Powered by



取扱説明書

Smart True HEPA 空気清浄機

機種:LV-PUR131S



質問やお困りの場合は、以下までご連絡ください。

support.jp@levoit.com

LEVOIT SMART TRUE HEPA空気 清浄機を

お買い上げいただきありがとうございます。

ご質問がある場合、またはお困りの際は、
support.jp@levoit.comまでご連絡ください。
空気清浄機を末永くご愛用ください！

オンラインでチェックしましょう

ソーシャルメディアで@LevoitJapanの情
報、お買い得情報、景品、インスピレーショ
ンなどをチェックしましょう。

目次

本パッケージに含まれるもの	3
仕様	3
安全情報	4
本器について	5
制御ボタン	6
はじめに	7
VeSyncアプリ設定	8
本器のご使用について	9
フィルタについて	10
お手入れ&メンテナンス	11
トラブルシューティング	14
VeSyncアプリのトラブルシューティング	16
保証について	17
顧客サポート	18

本パッケージに含まれるもの

- 1× 空気清浄機
- 1× 高効率活性炭フィルタ(セット済み)
- 1× 精密プレフィルタ/True HEPA コンビネーションフィルタ(セット済み)
- 1× クイックスタートガイド
- 1× 取扱説明書

仕様

電源	AC 100V、50/60Hz
定格電力	40W
有効範囲	32 m ² 以下
動作条件	-10°C~40°C / 14°F~104°F
騒音レベル	50dB以下
浄化空気送気量 (CADR)	260 m ³ /時
待機電力	0.8W未満
寸法	37.1 × 18.3 × 47 cm
重量	5.21 kg



注: 本器には、多くのスマートホーム機能に対応したVeSyncアプリとの互換性があります。本器におけるVeSyncアプリの使用についての詳細は、QRコードをスキャンして拡張デジタルマニュアルをご覧ください。



または、ブラウザに以下のリンクを入力して検索することも可能です。

www.levoit.com/lvpur131s/downloads

この説明書を読んで保管してください。

安全情報

火災、感電、怪我などのリスク軽減のため、すべての指示と安全ガイドラインに従ってください。

安全全般について

- この空気清浄機は、本書に記載された方法でのみご使用ください。
- 本器を屋外で**使用しないで**ください。
- 本器に水を近づけないでください。また、濡れた場所や湿った場所に置かないでください。水や液体に**浸さない**でください。
- 本器に熱源を近づけないでください。
- 可燃性ガス、蒸気、金属粉、エアゾール（スプレー）製品、または工業用油由来の煙霧がある場所で**使用しないで**ください。
- 酸素供給が行われている場から1.5 m (5 ft) 以上離してください。
- 本器に小児が近づいた際は目を離さないでください。
- 取扱説明書に指示の無い限り、本器の開口部には何も**置かない**でください。
- 本器の上に座ったり、重いものを乗せたり**しないで**ください。
- 本器の内部を常に乾燥した状態に維持してください。湿気がたまらないようにするため、温度変化の激しい部屋やエアコンの下などに置かないでください。
- 保守（エアフィルタの交換など）を行う前は、**必ず**本器の電源コードをコンセントからはずしてください。
- 本器が損傷している場合、または正しく動作しない場合、またはコードまたはプ

ラグが損傷している場合は**使用しないで**ください。ご自身で**修理を試みない**でください。**顧客サポート**に連絡してください（page 17参照）。

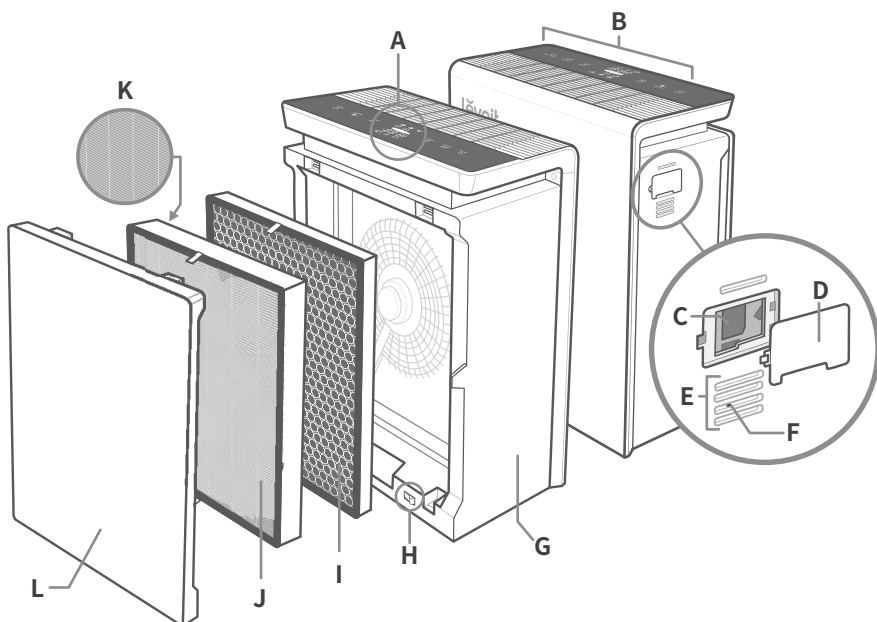
- **警告:** To reduce the risk of fire or electric shock, **do not** use this air purifier with solid-state speed controls (such as a dimmer switch).
- 本器は業務用ではありません。家庭用以外の用途に**使用しないで**ください。

コードおよびプラグ

- 常にプラグを挿入したコンセントの近くに本器を置いてください。
- **絶対に**コードを熱源の近くに置かないでください。
- ラグやカーペットなどのカバー類でコードを**覆わない**でください。コードを家具や機器の下に**置かない**でください。
- 人がよく通る場所にコードを置かないでください。コードを人が足をひっかけそうな場所に置かないでください。
- 本器には決まった方向に挿入するようになっている有極プラグ（片方の先がもう片方よりも太いもの）があります。これは、感電のリスクを低減する安全機能の一つです。プラグが挿入できない場合は、反対の向きに差し込んでみてください。それでも挿入できない場合は、そのコンセントにこのプラグは**使用しないで**ください。この安全対策を**回避しないで**ください。

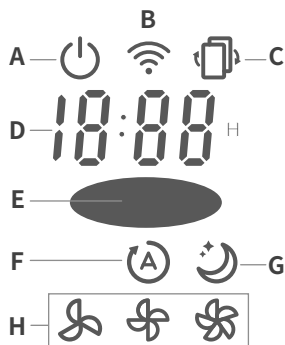
本器について

- A. 液晶画面
- B. タッチパネル
- C. エンセンサーレンズ
- D. エンセンサーカバー
- E. ボタン型通気孔
- F. フィルタ表示リセットボタン
- G. 筐体
- H. 安全スイッチ
- I. 活性炭フィルタ
- J. 精密プレフィルタ
- K. True HEPAフィルタ
- L. 背面カバー



液晶画面

- A. 電源表示
- B. WiFi®表示
- C. フィルタチェック表示
- D. タイマー表示
- E. 空気質表示
- F. 自動モード
- G. スリープモード
- H. ファン速度



制御ボタン



電源ボタン

- 本器の電源をオンまたはオフします。
- 長押しして本器を設定します。拡張デジタルマニュアルをご覧ください (page 3 のQRコード)。



画面表示オフボタン

- 画面表示をオフにします。
- ①を除くいずれかのボタンを押すと、画面表示が元に戻ります。



スリープモードボタン

- スリープモードをオンまたはオフにします (page 9参照)。



自動モードボタン

- 自動モードをオンまたはオフにします (page 9参照)。



ファン回転速度ボタン

- ファンの回転速度: 低、中、高
- ファンの回転速度は、自動またはスリープモード中に変更できません。



タイマーボタン

- タイマーのセットまたはキャンセル (page 9参照)。

空気質表示

- 本器内部の自動埃センサーを使用して空気質を表示します。
- 空気質の検出には最大1分かかります。

空気質表示表

色	空気質
赤	悪
黄	普通
緑	良
青	最良

はじめに

1. 本器の背面カバーを開け、ビニール包装から両方のフィルタを取り出します。[図 1.1]
2. 本器に活性炭フィルタを入れ、次に精密プレフィルタ/True HEPA コンビネーションフィルタを入れます。両方のフィルタのプルタブが外側に向いていることを確認します。[図1.2]
3. カバーの足部分を筐体下部の溝に合わせて背面カバーを嵌め戻します。カバー下部の三角形の部品が安全スイッチに触れていることを確認してください。[図1.3]
4. カバーを押して閉めます。
5. 本器は頑丈で平らな面に置いてください。本器の周囲38 cm (15 in) 以内に何も置かないようにしてください。[図1.4]

注：顧客サポートから指示された場合を除いて、埃センサーカバーにある発泡スチロールを取り外さないでください。[図 1.5]

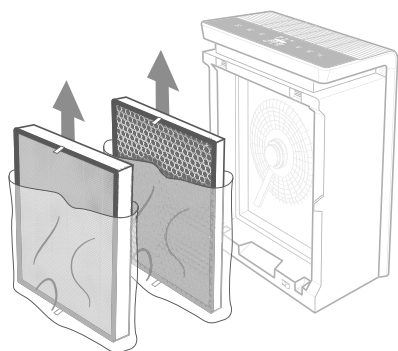


図1.1

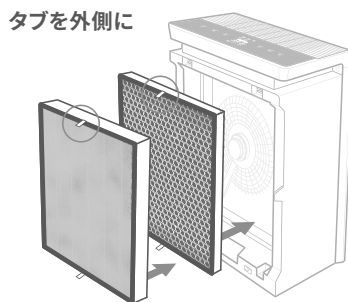


図1.2

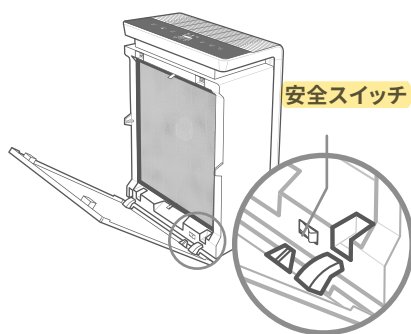


図1.3

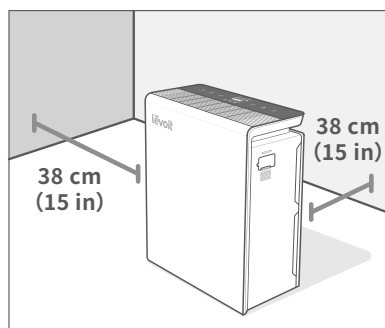


図1.4

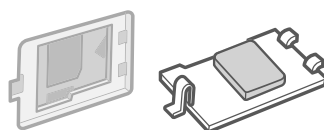


図1.5

VESYNCアプリ設定



1. VeSyncアプリをダウンロードするには、QRコードをスキャンするか、Apple App Store®またはGoogle Playストアで「VeSync」を検索してください。[図 2.1]
2. VeSyncアプリを開きます。既にアカウントを開設している場合は、Log In (ログイン) をタップします。新規アカウントを開設するには、Sign Up (サインアップ) をタップします。
3. アプリ内の指示に従い、本器の設定を行ってください。詳しくは、拡張デジタルマニュアルをご覧ください (page 3のQRコード)。



図2.1

本器のご使用について

一般的な使用法




1. を押して、本器の電源をオンまたはオフします。本器のファンは低速で自動スタートします。
2. を押してファン速度を速くすることも可能です。自動またはスリープモード、ないしはタイマーを選択することもできます。

注:

- VeSyncアプリを使用してこれらの機能を制御したりすることができます。詳しくは、拡張デジタルマニュアルをご覧ください (page 3のQRコード)。
- 最良の結果を得るには、本器を低速または自動モードで使用する前に、高速で15~20分間運転してください。
- 効率的に空気を浄化するために、本器運転中は窓を閉めてください。

スリープモード

スリープモードでは、静粛性を保つためファン速度が可能な限り遅くなります。

- を押して、スリープモードのオンとオフを切り替えます。
- またはを押してスリープモードを解除することもできます。

メモリ機能




本器は、電源がオフになっている間も以前の設定が記憶され、プラグをコンセントに挿入して電源がオンになると、この設定に戻ります。

自動電源オフ

安全対策の一つとして、背面カバーが取り外されると本器は自動で電源がオフになります。

自動モード

自動モードでは、本器内部の埃センサーが空気質に応じて自動的にファン速度を調整します。例えば、空気質が悪い場合、ファン速度は自動で高速に設定されます。


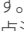
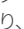
- を押して、自動モードのオンとオフを切り替えます。
- またはを押して自動モードを解除することもできます。

自動モードチャート

色	空気質	ファン速度
赤	悪	高
黄	普通	中
緑	良	低
青	最良	スリープモード

タイマー

タイマーは1時間~12時間の間で設定できます。

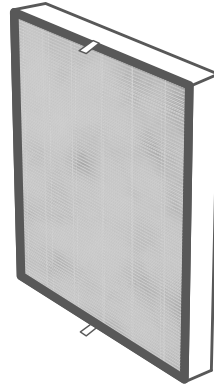
- を何度か押して、1時間単位で選択します。を押すのを止めると、画面表示が3回点滅し、タイマーが始動します。
- 本器はタイマーが切れると自動的に電源がオフになります。
- タイマーを取り消すには、表示が「-:-」になり、3回点滅するまでを何度か押します。

フィルタについて

本器は4層ろ過システムを使用して空気を浄化します。

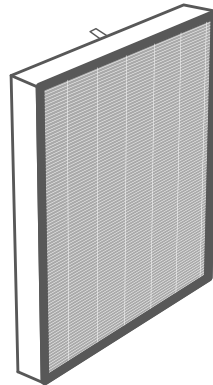
1. 精密プレフィルタ

- 埃、糸くず、繊維、髪の毛、およびペットの毛などの大きなごみを捕捉します。
- True HEPAフィルタを保護することで、寿命を最大に延ばすことができます。



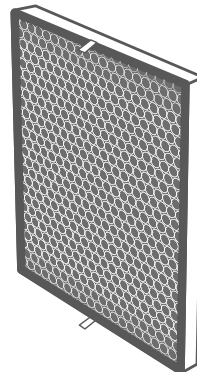
2. True HEPAフィルタ

- 空気中を浮遊している直径0.1ミクロン(μm)以上のごみの99.97%以上を除去します。
- カビ孢子、細かい埃、一部の煙などの微粒子や、花粉、フケ、ダニなどのアレルギー源をろ過します。
- 抗菌コートにより、湿度の高い環境で増えがちな、有害細菌やウイルス、カビの孢子を抑制します。



3. 高効率活性炭フィルタ

- 煙、臭気、および煙を物理的に吸収します。
- ホルムアルデヒド、ベンゼン、アンモニア、硫化水素、および揮発性有機化合物などの物質をろ過します。



お手入れ&メンテナンス

本器のお手入れ

本器の外側を乾いた布で拭きます。感電のリスクを回避するため、絶対に水などの液体で本器をお手入れしないでください。

フィルタチェック表示

フィルタチェック表示が点灯してフィルタの点検時期をお知らせします。本器の使用頻度にもよりますが、表示は6～8ヶ月以内に点灯します。この表示が点灯しても必ずしもフィルタを交換する必要はありませんが、点検は行ってください。

フィルタチェック表示は通知のためだけのものです。本器をVeSyncアプリで設定している場合は、アプリでフィルタの寿命も確認してください。これにより、フィルタチェック表示よりも正確にフィルタの推定寿命を知ることができます。詳しくは、拡張デジタルマニュアルをご覧ください（page 3のQRコード）。

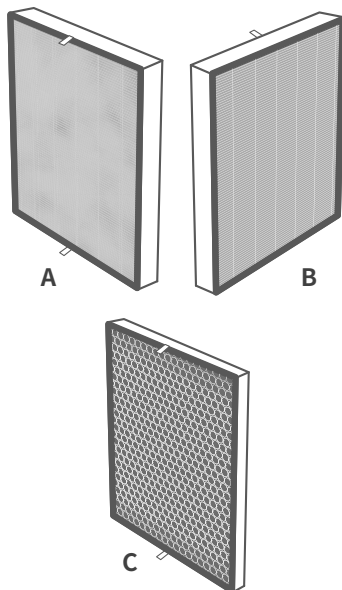
フィルタチェック表示をリセットするには、本器側面の通気孔にあるフィルタ表示リセットボタン（黒色）を押してください（page 13参照）。

フィルタのお手入れ

1. 精密プレフィルタの効率を高め、寿命を延ばすためには、1ヶ月に1度掃除を行ってください。ブラシや掃除機を使用して、精密プレフィルタに付着した髪の毛、埃、大きな粒子を取り除くことができます。
2. **True HEPAフィルタはお手入れしないでください。**お手入れ時に微細なゴミやバクテリアが空気中に放出されることがあります。精密プレフィルタのみをお手入れしてください。
3. 活性炭フィルタはお手入れを必要としません。

フィルタの交換

1. 本器をコンセントから外し、背面カバーを取り外します。
2. 本器から古いフィルタを取り外し、適切に処分します。
3. 新しいフィルタをパッケージから出します。活性炭フィルタを筐体内部に取り付けます。プルタブが外側を向いていることを確認してください。
4. 精密プレフィルタ/True HEPA コンビネーションフィルタを筐体にセットします。プルタブが外側を向いていることを確認してください。
5. 背面カバーを外します。背面カバーが正しく戻されていないと本器は電源が入りません。
6. フィルタチェック表示をリセットします（page 13参照）。



フィルタの交換時期

VeSyncアプリでフィルタの寿命を確認します。フィルタ寿命が5%を切ったことをアプリが示している場合は、フィルタを交換してください。詳しくは、拡張デジタルマニュアルをご覧ください([page 3](#)のQRコード)。

フィルタは6~8ヶ月毎に交換してください。フィルタの交換時期は、本器の使用頻度により多少変動します。より汚染度の高い場所で本器を使用する場合、フィルタの交換頻度を高くすることが必要な場合があります。

以下の場合、フィルタの交換が必要になることがあります。

- 本器の動作音が大きくなった
- 空気流量が減った
- 異臭がする
- フィルタの目詰まりが目視で認識できる

交換用フィルタを購入するには、Amazonのサイトで **B07919XRG4** を検索してください。

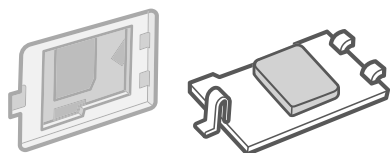


図2.3

埃センサーレンズのお手入れ

1. 本器のプラグを抜きます。
2. 埃センサーカバーを開きます。[図 2.1]
3. 水を湿らした綿棒を使用して埃センサーレンズをお手入れします。[図2.2]
4. 乾いた綿棒でレンズを拭きます。

注: 顧客サポートから指示された場合を除いて、埃センサーカバーにある発泡スチロールを**取り外さないで**ください。[図 2.3]

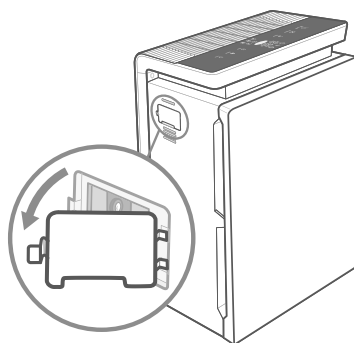


図2.1

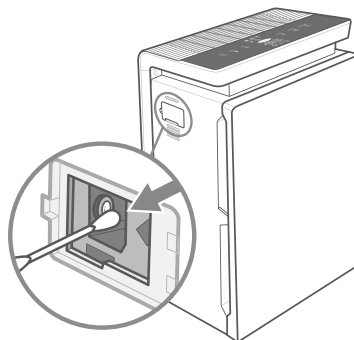


図2.2

フィルタチェック表示をリセットするには

フィルタを交換したら、フィルタチェック表示をリセットしてください。

1. 本器の電源コードをコンセントに接続し、電源をオンにします。
2. ボタン型通気孔は本器側面にあります。[図 3.1]
3. クリップ、小型のマイナスドライバーなどの小さな物を使用して通気孔にあるフィルタ表示リセットボタン(黒色)を押してください。[図 3.1]
4. リセットに成功すると、フィルタチェック表示が消灯します。

保管

本器を長期間使用しないときは、フィルタをビニール袋に入れ、湿度による損傷を防ぐために乾燥した場所で保管してください。

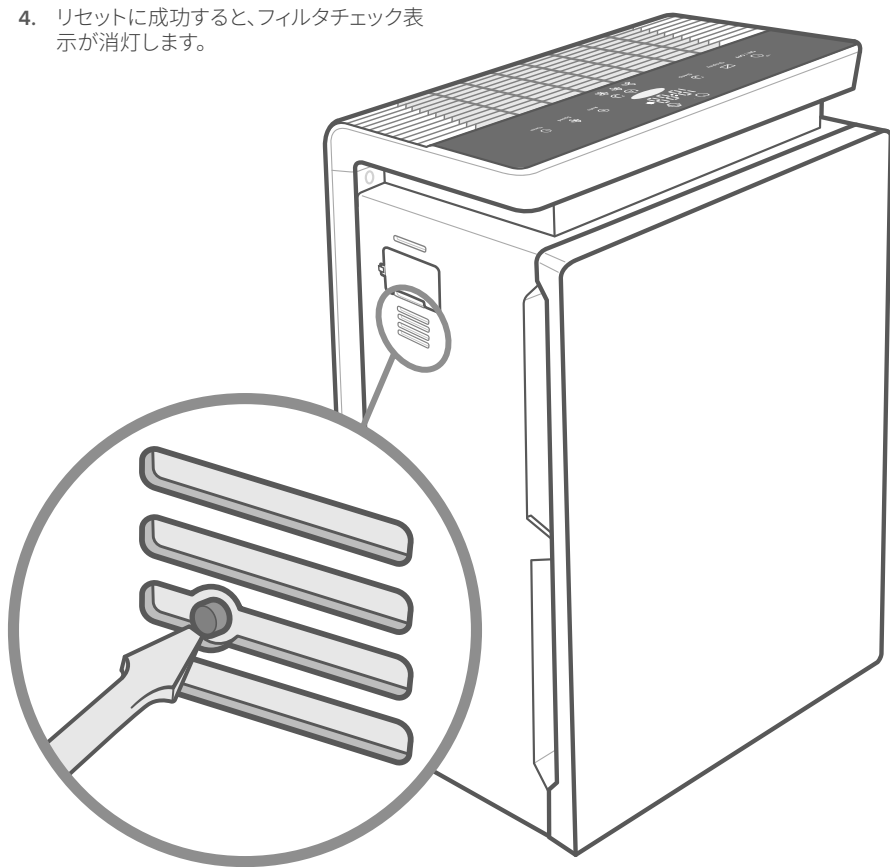




図3.1

トラブルシューティング

問題	解決法
<p>本器の電源が入らないか、ボタンに反応しない。</p>	<p>本器のプラグを接続します。</p>
	<p>電源コードが損傷していないか点検してください。損傷している場合は本器の使用を中止し、顧客サポートに連絡してください (page 17参照)。</p>
	<p>フィルタカバーをしっかりと閉めて、安全スイッチを起動させてください (page 7参照)。</p>
	<p>本器を別のコンセントに接続してください。</p>
	<p>本器は誤作動している可能性があります。顧客サポートに連絡してください (page 17参照)。</p>
<p>空気質表示が常に赤く点灯している。</p>	<p>埃センサーレンズをお手入れします (page 12参照)。</p>
<p>空気質が良くないときでも、空気質表示が常に青色になっている。</p>	
<p>本器のファンの動作中、異音がする。</p>	<p>フィルタの梱包材が完全に取り外されているか、またフィルタが正しくセットされているかを確認してください (page 7参照)。</p>
	<p>フィルタを交換します (page 11参照)。</p>
	<p>本器が損傷しているか、異物が内部に入った可能性があります。本器の動作を停止し、顧客サポートに連絡してください (page <?>参照)。本器の修理を試みないでください。</p>
<p>空気流量が大幅に減った。</p>	<p>必ずフィルタを梱包材から取り外してください。</p>
	<p>を押してファン速度を速くします。</p>
	<p>本器の周囲38 cm (15 in) 以内に何も置かないようにしてください。</p>
	<p>フィルタを交換します (page 11参照)。</p>

トラブルシューティング(続き)

フィルタを交換した後も、フィルタチェック表示が点灯している。	フィルタチェック表示をリセットします (page 13参照)。
問題	解決法
空気の浄化ができていない。	 を押してファン速度を速くします。
	本器の上部または側面(吸気口または排気口)が物が塞がれていないか確認してください。
	フィルタの梱包材が完全に取り外されているか、またフィルタが正しくセットされているかを確認してください (page 7参照)。
	本器動作中はドアや窓を閉めてください。
	32 m ² より小さい部屋でご使用ください。本器は大きな部屋では効率的に動作できないことがあります。
	埃センサーレンズをお手入れします (page 12参照)。
	フィルタを交換します (page 11参照)。
フィルタチェック表示が8ヶ月以内に点灯しない。	フィルタチェック表示は本器の使用状況に応じて点灯して、フィルタの点検時期をお知らせします (page 12参照)。本器の使用頻度が低い場合は、表示が点灯するまで時間がかかることがあります。
フィルタチェック表示が6ヶ月経過前に点灯した。	フィルタチェック表示は本器の使用状況に応じて点灯して、フィルタの点検時期をお知らせします (page 12参照)。本器の使用頻度が高い場合は、表示が早く点灯することがあります。
本器の電源が突然切れる。	本器が誤作動しています。本器の動作を停止し、顧客サポートに連絡してください (page 17参照)。

ここに記載されていない問題については、顧客サポートに連絡してください (page 17参照)。

VESYNCアプリのトラブルシューティング

VeSyncアプリに接続できません。

- 設定の際、必ず2.4GHzのセキュアなWiFiネットワークをご使用ください。ネットワークが正しく作動しているかを確認してください。
- WiFiのパスワードが正しく入力されているか確認してください。
 - パスワードの前後に誤って空白を入れないでください。
 - 別の電気機器からルータに接続してパスワードを検証してください。
 - SSIDおよびパスワードを手作業で入力した場合、両方が正しく入力されているか再確認してください。
- 本器をルータに近づけてみてください。本器にスマートフォンをできる限り近づけてください。
- ルータは障害物の無い、高い位置にある必要があることがあります。
- 信号の干渉を回避するため、本器とルータは必ず電気機器（電子レンジ、冷蔵庫、電子機器など）から離してください。
- VPNをご使用の場合は、本器の設定中は電源をお切りください。
- お使いのWiFiネットワークポータル認証を無効にしてください。ポータル認証が有効になっていると、本器がお使いのWiFiネットワークに接続できず、設定に失敗します。

注:ポータル認証とは、インターネットをご利用になる前にお使いのWiFiネットワークにウェブページからサインインする必要があるということです。

VeSyncアプリのトラブルシューティングについては、拡張デジタルマニュアルをご覧ください (page 3ページのQRコード)。

保証について

条件および方針

Etekcitec株式会社は、全製品が最高品質の材料と熟練技術によって製造されており、購入日から2年間、保証期間が終了するまで作動することを保証します。保証期間は製品の種類によって異なります。

新しい製品についてご質問やご懸念がある場合は、お気軽に弊社顧客サポートまでご連絡ください。

顧客サポート

ETEKCITY株式会社

東京都千代田区鍛冶町二丁目10番10号GC神田鍛冶町ビル3F

Eメール: support.jp@levoit.com

電話: 050-5893-6748

サポート時間

月～金: 10:00～18:00

*顧客サポートにご連絡いただく際は、納品書および発注書IDをお手元にご用意ください。

商品性の保証を含むすべての明示的および黙示的保証は、限定保証の期間に限定されます。

商標情報

Amazon、Alexa、およびすべての関連ロゴは、Amazon.com, Inc. またはその関連会社の商標です。GoogleおよびGoogle PlayはGoogle LLCの商標です。Apple App StoreはApple Inc.の商標です。Wi-Fi®はWi-Fi Alliance®の登録商標です。



当社と繋がりましょう @levoitjapan



levoit

levoit.com

JJ080620GY-M1.2_0120LV-PUR131S_jp