

# BOOSTER

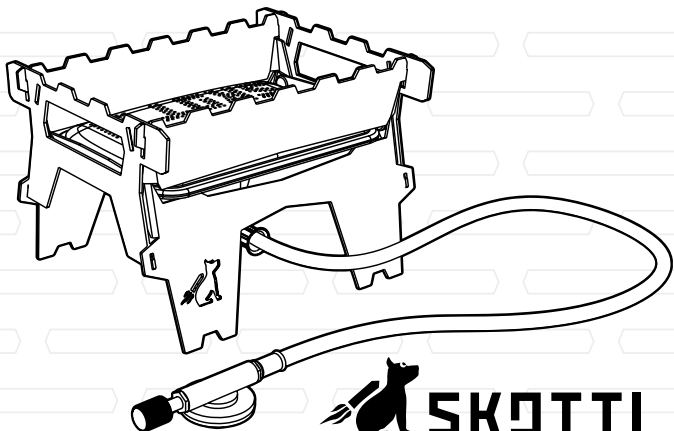
GEBRAUCHSANWEISUNG

DE

INSTRUCTIONS FOR USE

EN

You can find the  
instructions for use  
in other languages here:



 **SKOTTI**  
JUST.GRILL.ANYWHERE.

**Inhalt****1. Einführung**

- 1.1 So erklären wir Dir Deinen Skotti Booster
- 1.2 Hier musst Du aufpassen

**2. Dein Skotti Booster in Daten****3. Für Deine Sicherheit - das musst Du wissen**

- 3.1 Dafür kannst Du den Skotti Booster verwenden
- 3.2 Das darfst Du nicht mit Skotti Booster tun
- 3.3 Risiken durch heiße Oberflächen
- 3.4 Risiken für Kinder
- 3.5 Risiken durch Gas
- 3.6 Risiken durch Feuer

**4. Das alles gehört zu Deinem Skotti Booster****5. So baust Du Deinen Skotti Booster auf**

- 5.1 Wo solltest Du Deinen Skotti Booster aufbauen?
- 5.2 Skotti Booster montieren
- 5.3 Gas anschließen
- 5.4 Gaskartusche wechseln

**6. So benutzt Du Deinen Skotti Booster**

- 6.1 Vor dem Anzünden prüfen
- 6.2 Anzünden
- 6.3 Koch-Tipps

**7 Wenn es mal nicht ganz klappt****8 So verstaust Du Deinen Skotti Booster wieder****9 So pflegst Du Deinen Skotti Booster****10 Unsere Garantie für Deinen Skotti Booster****11 Entsorgung und Recycling****1 EINFÜHRUNG**

Diese Gebrauchsanleitung ermöglicht den sicheren und effizienten Umgang mit Skotti Booster. Außerdem enthält sie wichtige Hinweise zur Pflege Deines Skotti Booster.

**Wichtig**

Lies diese Gebrauchsanleitung aufmerksam durch, um dich mit dem Skotti Booster vertraut zu machen, bevor Du ihn an die Gaskartusche oder Gasflasche anschließt. Bewahre die Gebrauchsanleitung auf, um sie erneut zu lesen oder an andere Nutzer weitergeben zu können.

**Hersteller**

Vennskap GmbH & Co. KG  
In der Loh 36 c  
40668 Meerbusch / DEUTSCHLAND

+49 (0) 2150 - 7076910

[www.skotti-grill.eu](http://www.skotti-grill.eu)

**1.1 So erklären wir Dir Deinen Skotti Booster****Wenn du etwas tun musst**

Um eine Handlung durchzuführen, gehst Du wie folgt vor:

1. Tue dies.
2. Tue das.
- ☞ Dieses Zwischenergebnis resultiert daraus.
3. Tue jenes.
- ✓ Du hast die Handlung durchgeführt.

**Aufzählungen werden wie folgt dargestellt**

- Aufzählung 1. Ordnung

## 1.2 Hier musst Du aufpassen



### GEFAHR

Weist auf eine gefährliche Situation hin, die zu schwerer Körperverletzung oder Tod führt.

- ▶ Maßnahmen zur Vermeidung der Gefahr



### Tipp

- ▶ Anwendungstipps und nützliche Informationen

## 2 DEIN SKOTTI BOOSTER IN DATEN

Gerätebezeichnung		Mobiler Gasgrill Typ Skotti Booster
Maße	Auflagefläche (L x B)	12 x 7,5 cm
	Aufgebaut (L x B x H)	12 x 7,5 x 8,3cm
	Gepackte Tasche (L x B x H)	16, 8 x 11,5 x 5,4 cm
Leistung		2,1 kW
Gewicht ohne Gaskartusche		400 g
Zulässige Gaskartusche		EN 417 Schraubkartusche mit 7/16 x 28 UNEF-Gewinde (Butan / Propan Gasgemisch)
Material		1 mm Edelstahl beim Grillkörper
Durchmesser der Düse		0,3 mm

## Für deine Sicherheit

### 3 FÜR DEINE SICHERHEIT - DAS MUSST DU WISSEN

#### 3.1 Dafür kannst Du Skotti Booster verwenden

- Verwende Skotti Booster nur für privates kochen.
- Verwende Skotti Booster ausschließlich im Freien.
- Verwende Skotti Booster als Gaskocher ausschließlich mit einem handelsüblichen Propan / Butan-Gasgemisch nach EN 417. Die wiederverschließende Gaskartusche muss ein passendes Gewinde für Deinen Gasregler haben (7/16 x 28 UNEF-Gewinde).
- Benutze nur zugelassene Schraubkartuschen bis max. 500 g.
- Andere Gasbehälter bzw. Gasgemische anzuschließen kann sehr gefährlich sein.

#### 3.2 Das darfst Du nicht mit Skotti Booster tun

- Verwende Skotti Booster **nicht** für gewerbliches Kochen.
- Verwende Skotti Booster **nie** mit Erdgas.
- Während Du Skotti Booster benutzt, darfst Du den Gasregler (☞) oder andere Teile **nicht** lösen oder demontieren.
- Nimm **nie** Veränderungen oder Reparaturen am Skotti Booster vor. Dadurch können Gefahren entstehen und die Garantie erlischt. Lasse Skotti Booster immer von Profis reparieren; unsere Adresse findest du im Kapitel „1 Einführung“.

#### 3.3 Risiken durch heiße Oberflächen

- Berühre Skotti Booster weder während der Benutzung, noch direkt nach dem kochen. Skotti Booster und alle seine Einzelteile können sehr heiß werden.
- Skotti Booster muss auch nach dem kochen beaufsichtigt werden – bis der Gaskocher abgekühlt ist. Im Sommer dauert das bis 30 Minuten. Sonst können Unfälle, Verbrennungen oder Brand verursacht werden.

### 3.4 Risiken für Kinder

- Skotti Booster darf **nicht** von Kindern bedient werden.
- Halte Kinder von Skotti Booster fern, auch während des Abkühlens nach dem kochen.

### 3.5 Risiken durch Gas

- Beachte die Hinweise auf der Gaskartusche.
- Lagere **nie** Gaskartuschen in der Nähe von Skotti.
- Transportiere und lagere Gaskartuschen immer vorsichtig. Auch in einer scheinbar leeren Gaskartusche kann noch Gas enthalten sein.
- Benutze Skotti Booster **nie**, wenn die Gaszufuhr oder Dichtungen defekt oder fehlerhaft sind.
- Suche nach Gaslecks mit einer Seifen-Wasser-Lösung, z. B. in einer Sprühflasche oder einem speziellen Gasleckspray. Sprühe damit die gasführenden Verbindungen ein und öffne den Gasregulator. An undichten Stellen treten kleine Blasen aus. Verwende nie eine Flamme, um nach Gaslecks zu suchen. Es kann eine Stichflamme oder Explosion geben.
- Beschädige **nie** die Gaskartusche. Es kann eine Explosion geben.
- Lasse verbeulte oder rostige Gaskartuschen vor Gebrauch von Deinem Gaslieferanten prüfen.
- Bei niedrigen Temperaturen kann sich Flüssiggas nicht mehr gut in Gasform umwandeln. Das heißt: Es verbrennt schlechter. Im Winter empfehlen wir Dir deshalb, spezielles Wintergas oder Powergas zu verwenden.



### Explosionsgefahr, Feuer und tödliche Verletzungen durch Gas möglich.

- ▶ Sobald es nach Gas riecht: Drehe sofort den Gasregler nach rechts zu (↻).
- Trenne den Schlauch von der Gaskartusche. Lösche sofort offene Flammen, Zigaretten, etc.

- ▶ Falls Du weiterhin Gasgeruch wahrnimmst: Halte Abstand zu Skotti Booster und der Gaskartusche. Informiere den Gaslieferanten und / oder die Feuerwehr.

### 3.6 Risiken durch Feuer

- Benutze Skotti Booster **nie** unbeaufsichtigt.
- Benutze Skotti Booster **nie** auf entzündbarem Untergrund wie zum Beispiel einem Tuch.
- Halte beim kochen Sicherheitsabstände zu möglichen Gefahrenbereichen wie leicht entzündlichen Stoffen: grundsätzlich min. 10 Meter.
- Lege **niemals** entflammbare Teile auf Skotti Booster, wenn dieser in Benutzung oder noch heiß ist.

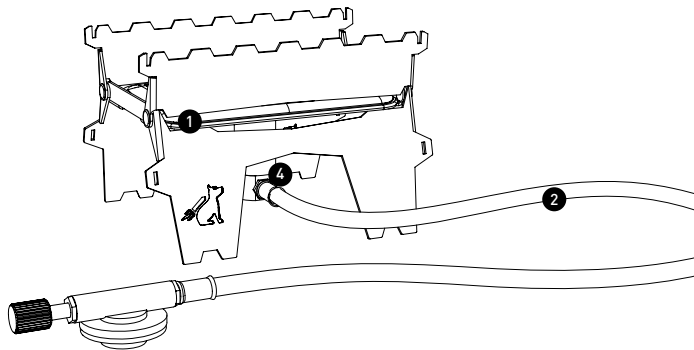


### Lebensgefahr durch Fettbrand möglich.

- ▶ Falls es zu einem Fettbrand kommt: Ruhe bewahren. Stelle möglichst die Gaszufuhr ab (↻).
- ▶ Verwende einen speziellen Feuerlöscher oder Sand zum Löschen.
- ▶ Versuche nie mit Wasser oder Mehl einen Fettbrand zu löschen. Die Wahrscheinlichkeit einer unkontrollierbaren Stichflamme oder Explosion ist extrem hoch.
- ▶ Bringe dich und andere in Sicherheit.
- ▶ Rufe die Feuerwehr unter der EU-weiten Nummer 112 aus dem Festnetz und Mobilnetz. Sichere bis zum Eintreffen der Feuerwehr den Gefahrenbereich ab, ohne Dich oder andere in Gefahr zu bringen.

#### 4 DAS ALLES GEHÖRT ZU DEINEM SKOTTI BOOSTER

Pos.	Bezeichnung
1	1 x Booster-Einheit mit Brenner
2	1 x Gasschlauch mit Schraubregulator
3	2 x Seitenteile
4	Luftmischer



#### So baust du deinen SKOTTI BOOSTER auf

### 5 SO BAUST DU DEINEN SKOTTI BOOSTER AUF

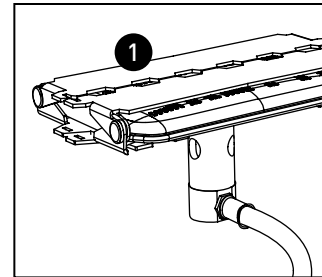
#### 5.1 Wo solltest Du Deinen Skotti Booster aufbauen?

Beachte folgende Punkte bei der Wahl des Kochplatzes:

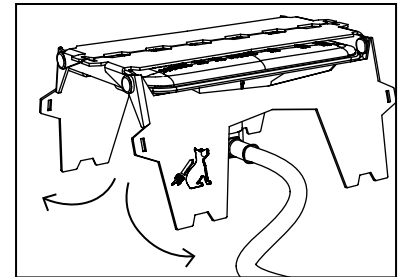
- Skotti Booster und alle seine Einzelteile können sehr heiß werden, sodass Du ihn nicht bewegen kannst. Überlege Dir vor dem Anzünden, ob die Kochstelle den Sicherheitsansprüchen genügt.
- Stelle Skotti Booster auf einen geraden und stabilen Untergrund.
- Wenn Skotti Booster auf Sand, Schnee, Eis oder schiefem Untergrund einsinkt oder schief steht, nutze die Kanten in den Standflächen, um ihn mit einem Stück Holz oder einem Stein stabil und gerade auszurichten.
- Beachte immer die Montageanleitung: Bei falscher Montage von Skotti Booster entstehen unvorhersehbare Gefahren für Dich und andere.

#### 5.2 Skotti Booster montieren

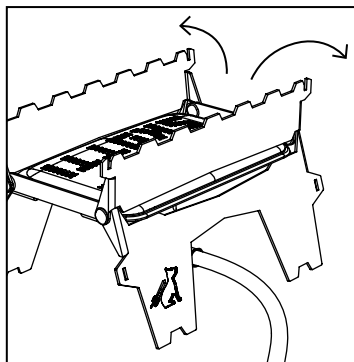
Um Deinen Skotti Booster zu montieren, gehst Du wie folgt vor:



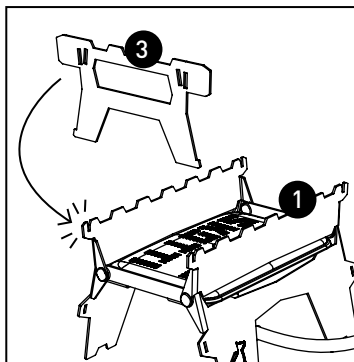
1. An der Boostereinheit (1) mit Brenner sind sowohl die Auflagefläche (2-teilig) als auch die Standfüße montiert, diese müssen nun aufgeklappt werden.



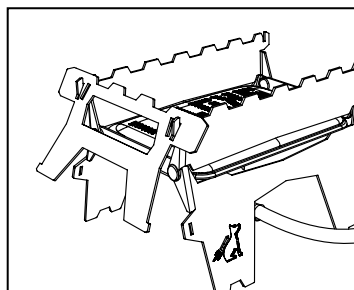
2. Beginne mit den unten liegenden Standfüßen - klappe diese nach links und rechts auf, jetzt kannst du deinen Skotti Booster schon einmal hinstellen.



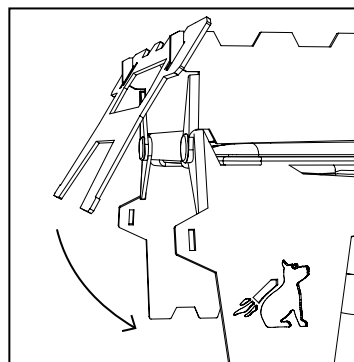
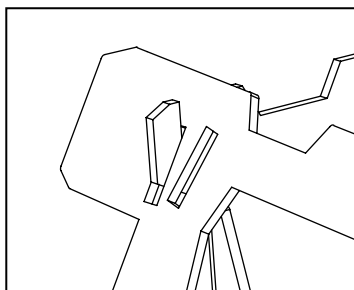
**3.** Danach klappst Du auch die beiden oben montierten Auflageflächen nach links und rechts auf.



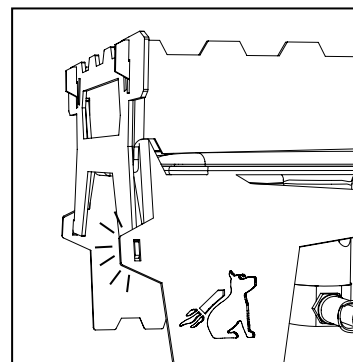
**4.** Fahre fort mit einem der beiden Seitenteile (3), welches zunächst von oben auf die dafür vorgesehenen äußeren Haken an den Auflageflächen an der Boostereinheit (1) eingehakt wird.



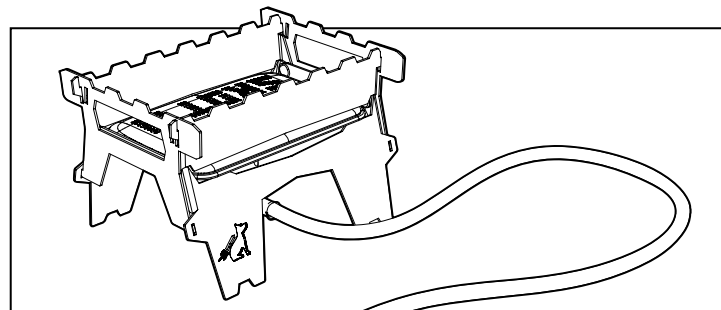
**5.** Um mehr Auflagefläche zu haben, verwende die äußeren Schlitzte bei der Montage. Bei kleineren Gefäßen kannst du die inneren Schlitzte verwenden.



**6.** Klappe nun das Seitenteil (3) nach unten, bis es komplett auf dem äußeren Haken der Boostereinheit liegt. Bringe das zweite Seitenteil (3) auf der gegenüberliegenden Seite der Boostereinheit genauso an.



**7.** Klappe nun die Standfüße (3) erst leicht nach außen, damit du diese auf die dafür vorgesehenen Haken der Seitenteile (3) schieben kannst. Drücke dann die Standfüße wieder nach innen um die Seitenteile (3) zu arretieren.



**8.** Dein Skotti Booster ist nun bereit!

**Tip**



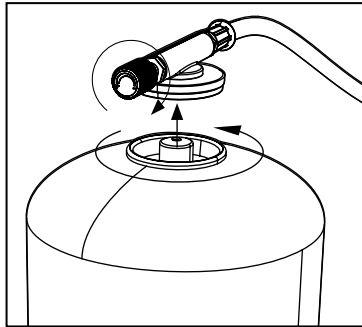
► Auf [www.skotti-grill.eu](http://www.skotti-grill.eu) findest Du das passende Video.

### 5.3 Gas anschließen



Lebensgefahr durch falsche Verwendung von Gaskartuschen möglich.

- ▶ Verwende Skotti Booster als Gaskocher ausschließlich mit einem handelsüblichen Propan / Butan-Gasgemisch nach EN 417 mit einem maximalen Füllgewicht von 500 Gramm.
- ▶ Die wiederverschließende Gaskartusche muss ein passendes Gewinde für Deinen Gasregler haben (7/16 x 28 UNEF-Gewinde).
- ▶ Überzeuge Dich vor dem Anschließen, dass die Dichtungen zwischen Skotti und Gaskartusche vorhanden und in einwandfreiem Zustand sind. Verwende Skotti nie mit defekten oder abgenutzten Dichtungen.
- ▶ Schließe Gaskartuschen nur im Freien und in sicherem Abstand von Zündquellen an.
- ▶ Vermeide Drehbeanspruchungen des Gasschlauchs. Um das Gas anzuschließen, gehst Du wie folgt vor:



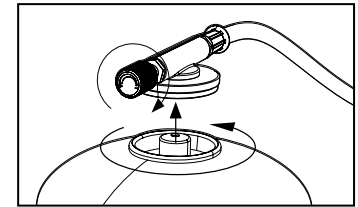
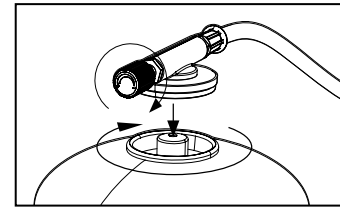
1. Verschließe den Gashahn mit einem handfesten Zudrehen nach rechts (↻), bevor Du die Gaskartusche anschließt.
  2. Drehe die Gaskartusche auf den Gasregler und **nicht** umgekehrt.
- ✓ Das Gas ist angeschlossen.

### 5.4 Gaskartusche wechseln



Lebensgefahr durch falsche Verwendung von Gaskartuschen möglich.

- ▶ Prüfe **vor** dem Lösen der Gaskartusche, dass der Brenner erloschen ist.
- ▶ Prüfe **vor** dem Wechsel der Gaskartusche, dass diese leer ist, z. B. schütteln, damit das Schwappen der Flüssigkeit hörbar wird (Achtung: Nur bei nicht entzündetem Brenner prüfen).
- ▶ Wechsle die Gaskartusche **nur** im Freien und mit sicherem Abstand von Zündquellen und anderen Personen.
- ▶ Vermeide Drehbeanspruchungen des Gasschlauchs. Um die Gaskartusche zu wechseln, gehst Du wie folgt vor:



1. Verschließe den Gashahn mit einem handfesten Zudrehen nach rechts (↻), bevor Du die Gaskartusche löst.
  2. Drehe die Gaskartusche vom Gasregler und **nicht** umgekehrt.
- ➡ Die Gaskartusche ist entfernt.
3. Überzeuge Dich vor dem Anschließen, dass die Dichtungen zwischen Skotti Booster und Gaskartusche vorhanden und in einwandfreiem Zustand sind. Verwende Skotti Booster **nie** mit defekten oder abgenutzten Dichtungen.
  4. Drehe die neue Gaskartusche auf den Gasregler und **nicht** umgekehrt.
- ✓ Die Gaskartusche ist gewechselt.


### 6 SO BENUTZT DU DEINEN SKOTTI BOOSTER

#### 6.1 Vor dem Anzünden prüfen

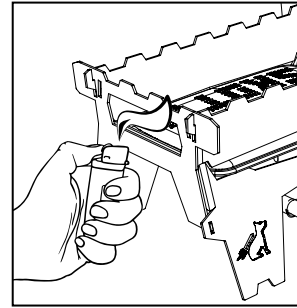
Um die Sicherheitsprüfungen vor jedem Anzünden durchzuführen, gehst Du wie folgt vor:

1. Prüfe, ob der Brenner **nicht** verstopft ist. Bei Verstopfung nicht zünden - bitte kontaktiere den Skotti Service.
  2. Prüfe, ob die Gasdichtungen und der Gasschlauch in Ordnung sind.
  3. Zünde Skotti Booster **nicht** während eines Leck-Tests.
  4. Für den Leck-Test eignet sich eine Seifen-Wasser-Lösung in einer Sprühflasche oder einem speziellen Gasleckspray.
  5. Sprühe damit den Gasschlauch und die Verbindungen zwischen Skotti Booster und der Gaskartusche ein.
  6. Öffne den Gasregler.
  - ➡ Falls es undichte Stellen gibt, entstehen kleine Blasen.
  7. Wenn es undichte Stellen gibt, drehe den Gasregler nach rechts (↻) und schraube die Gaskartusche ab. Benutze Skotti Booster **nicht** und kontaktiere den Service.
  8. Stelle vor dem Zünden sicher, dass alle Teile vorschriftsmäßig montiert sind.
- ✓ Wenn alles einwandfrei funktioniert, kannst du Skotti Booster anzünden.

#### 6.2 Anzünden


 **Lebensgefahr durch falsche Verwendung und Unachtsamkeit möglich.**

- ▶ Skotti Booster sollte im Betrieb nicht zu starkem Wind ausgesetzt sein.
- ▶ Achte beim Anzünden auf Dich und Deine Kleidung. Während des Vorheizens oder bei starkem Schütteln von Skotti Booster und / oder der Gaskartusche kann das Gas flüchtig austreten und zu Stichflammen führen. Beispielsweise können sich lange umherfliegende Haare oder weite Kleidung schnell entzünden.



Um Skotti Booster anzuzünden, gehst Du wie folgt vor:

1. Drehe den Gasregler an der Gaskartusche leicht nach links auf (↶), bis Du das Gas strömen hörst.
2. Zünde das Gas am Brenner mit einem Feuerzeug oder Streichholz **von der Seite**. Achte darauf, dass keine Körperteile über dem Brenner sind.

 **Explosionsgefahr, Feuer und tödliche Verletzungen durch Gas möglich.**

- ▶ Wenn Du das Gas am Brenner nicht innerhalb von 4 Sekunden entzünden kannst, brich das Zünden ab, z. B. aufgrund von Wind, einem fehlerhaften Feuerzeug, Streichholz, etc.
  - ▶ Drehe den Gasregler nach rechts zu (↷).
  - ▶ Warte mindestens 1 Minute – damit das Gas entweichen kann. Sonst herrscht akute Explosionsgefahr.
3. Kontrolliere nach jedem Zündversuch, ob das Gas am Brenner entzündet ist.
  4. Wenn die Flammen ausgehen, drehe unverzüglich den Gasregler nach rechts zu (↷).



### **Verbrennungsgefahr durch heiße Oberflächen möglich.**

► Skotti Booster ist nach Verwendung noch stark erhitzt. Berühre keine Teile vom Skotti Booster beim Zünden.

5. Warte mindestens 1 Minute, bevor du erneut zündest.

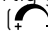
✓ Viel Spaß beim Kochen.

## 6.3 Koch-Tipps

Das Erhitzen von Wasser auf einem Camping-Kocher ist eine der häufigsten Anwendungen beim Camping.

Fülle einen Topf mit dem Wasser, das Du kochen möchten. Nachdem Du deinen Skotti Booster gezündet hast und die Flamme brennt, kannst du den Topf auf die Auflagefläche stellen. Achte darauf, dass der Topf nicht zu groß oder zu klein für den Skotti Booster ist und er stabil steht.

Überwache den Fortschritt des Wasserkochens. Je nach Größe des Topfes und des Kochers kann das Wasser innerhalb von wenigen Minuten bis zu 10-15 Minuten kochen.

Schalte den Skotti Booster aus, wenn das Wasser fertig gekocht ist. Drehe dafür den Gasregler nach rechts zu  und lasse den Booster vollständig abkühlen, bevor Du ihn reinigst oder verstaust.

Achte darauf, dass sich Kinder beim Kochvorgang nicht in unmittelbarer Nähe aufhalten.

## 7 WENN ES MAL NICHT GANZ KLAPPT

### Skotti Booster lässt sich nicht entzünden

- Vermeide direkte Windeinwirkung.
- Verwende ein funktionsfähiges Feuerzeug oder Streichholz.
- Prüfe nach Zudrehen des Gasreglers, ob noch Gas in der Kartusche ist.

## So verstaust du deinen SKOTTI BOOSTER wieder

### Skotti Booster entfaltet nicht die gewohnte Hitze

- Wenn es kälter als 10 °C ist, verwende Wintergas oder Powergas (dieses bieten einzelne Hersteller an).

### Es gibt Stichflammen


- Lege **nie** Alufolie auf den Skotti Booster.
- Möglicherweise der Brenner verschmutzt - Kontaktiere den Service.

### Skotti Booster ist weitestgehend wartungsfrei

## 8 SO VERSTAUST DU DEINEN SKOTTI BOOSTER WIEDER

Sobald Skotti Booster abgekühlt ist, kannst Du alle Teile einfach wieder platzsparend in der abwaschbaren Tasche verstauen.

Um Skotti Booster abzubauen, gehst Du wie folgt vor:

1. Stelle sicher, dass der Gasregler nach rechts zuge dreht ist () und die Teile nicht mehr heiß sind.
2. Drehe die Gaskartusche vom Gasregler ab.
3. Klappe die Standfüße leicht nach außen um die Seitenteile (3) zu entriegeln.
4. Entnehme die beiden Seitenteile (3) nach oben und entferne sie.
5. Klappe die beiden oberen Auflageflächen nach innen.
6. Klappe die beiden unteren Standfüße nach innen.

✓ Skotti Booster ist abgebaut.

## 9 SO PFLEGST DU DEINEN SKOTTI BOOSTER

**Skotti Booster ist weitestgehend wartungsfrei**

### Wartung Deines Skotti Boosters

**Alle 3 Monate** musst Du Dich um Deinen Skotti kümmern, damit er in optimalem Zustand bleibt:

- Prüfe den Gasschlauch und ersetze diesen bei Beschädigung oder Undichtigkeit.
- Prüfe die Dichtungen und ersetze diese bei Beschädigung oder Verschleiß. Nimm dazu auch gerne Kontakt mit unserem Service auf, wir helfen dir bei allen Fragen.

## 10 UNSERE GARANTIE FÜR DEINEN SKOTTI BOOSTER

Bei Vennskap geben wir Dir für Deinen Skotti Booster ab dem Kaufdatum eine dreijährige Garantie für alle Teile.

Unsere Garantie gilt nur, wenn Skotti Booster gemäß dieser Gebrauchsanleitung aufgebaut, benutzt und gepflegt wird und wir nach unserer Prüfung feststellen, dass das Gerät oder einzelne Teile wirklich fehlerhaft sind. Wir reparieren oder ersetzen dann kostenlos das ganze Gerät oder fehlerhafte Einzelteile. Nimm bitte im Reklamationsfall immer direkt Kontakt mit uns auf.

Für eine Reklamation musst Du das Kaufdatum nachweisen (also: Rechnung bitte aufbewahren!) und eine Beschreibung des Fehlers / Problems in Schriftform hinzufügen. Wenn wir Dich auffordern, die fehlerhaften Teile einzusenden, übernimmst Du die Versandkosten. Wir senden Dir dann reparierte oder ersetzte Teile zurück und übernehmen dafür die Versandkosten.

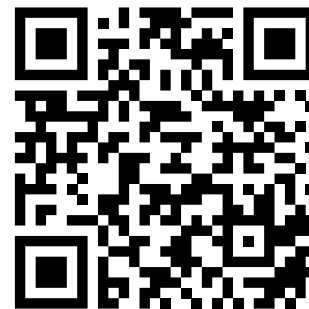
Weitere Informationen findest du auch auf unserer Webseite: [www.skotti-grill.eu](http://www.skotti-grill.eu)

## 11 ENTSORGUNG UND RECYCLING

Entsorge verbrauchte Gaskartuschen, bei der Reinigung anfallende Flüssigkeiten und Skotti Booster selbst mit Rücksicht auf unsere Umwelt entsprechend den örtlichen Entsorgungsvorschriften und Umweltgesetzen.

Hinweise dazu kann Dir Dein Gashändler und die örtliche Kommunalbehörde geben.

### INSTRUCTION MANUALS IN OTHER LANGUAGES



#### Instruction manuals in other languages

can be found via the QR code or the following link  
<https://de.skotti-grill.eu/pages/manuals-bedienungsanleitungen>

## CONTENT

**1 Introduction**

- 1.1 Here is how we explain your SKOTTI BOOSTER to you
- 1.2 This is what you need to look out for

**2 Your SKOTTI BOOSTER in Data****3 For Your Safety - What You Need to Know**

- 3.1 How to Use the SKOTTI BOOSTER
- 3.2 Actions Prohibited with SKOTTI BOOSTER
- 3.3 Risks from Hot Surfaces
- 3.4 Risks for Children
- 3.5 Risks from Gas
- 3.6 Risks from Fire

**4 All of this comes with your SKOTTI BOOSTER****5 Here's how to assemble your SKOTTI BOOSTER**

- 5.1 Where should you set up your SKOTTI BOOSTER
- 5.2 Assembling the SKOTTI BOOSTER
- 5.3 Connecting the Gas
- 5.4 Changing the Gas Cartridge

**6 Here's how to use your SKOTTI BOOSTER**

- 6.1 Checks Before Ignition
- 6.2 Lighting
- 6.3 Cooking Tips

**7 If things don't happen as they should****8 Here's how to pack away your SKOTTI BOOSTER****9 Here's how to look after your SKOTTI BOOSTER****10 Our guarantee for your SKOTTI BOOSTER****11 Disposal and Recycling****1 INTRODUCTION**

These instructions for use allow the SKOTTI BOOSTER to be used safely and efficiently. They also contain important information on how to care for your SKOTTI BOOSTER.

**Important**

Read these instructions for use carefully to familiarise yourself with the SKOTTI BOOSTER before you connect it to the gas cartridge or gas cylinder. Keep the instructions for use so that you can read them again or pass them on to other users.

**Manufacturer**

Vennskap Inc., 46 Howard Street,  
New York, NY 10013,  
United States

[www.skotti-grill.com](http://www.skotti-grill.com)

**1.1 Here is how we explain your SKOTTI BOOSTER to you****Where you have to do something**

To perform an action, do the following:

1. Do this.
  2. Do that.
  - ➡ This then happens.
  3. Do something.
- ✓ The action has now been completed.

**Lists are presented as follows**

- List 1 Order

### 1.2 This is what you need to look out for



#### Danger

Indicates a dangerous situation that can result in severe personal injury or death.

- ▶ Action to avoid the danger



#### Tip

- ▶ Tips for use and useful information

## 2 YOUR SKOTTI IN FIGURES

Device designation		Mobile gas grill type SKOTTI BOOSTER
Dimensions	Contact surface (L x W)	12 x 7,5 cm
	Assembled (L x W x H)	12 x 7,5 x 8,3cm
	Packed in bag (L x W x H)	16, 8 x 11,5 x 5,4 cm
Power		2,1 kW
Weight without gas cartridge		400 g
Permitted gas cartridge		EN 417 screw-in cartridge with 7/16 x 28 UNEF thread (butane / propane gas mixture)
Material		1 mm stainless steel grill corpus
Nozzle diameter		0,3 mm

## For your safety

### 3 FOR YOUR SAFETY - WHAT YOU NEED TO KNOW

#### 3.1 What you can use Skotti Booster for

- Only use Skotti Booster for private cooking
- Only use Skotti Booster outdoors
- Only use Skotti Booster as a gas stove with a commercially available propane/butane gas mixture in accordance with EN 417. The resealable gas cartridge must have a suitable thread for your gas regulator (7/16 x 28 UNEF thread).
- Only use approved screw-in cartridges up to max. 500 g.
- Connecting other gas containers or gas mixtures can be very dangerous.

#### 3.2 What you must not do with Skotti Booster

- Do **not** use Skotti Booster for commercial cooking.
- **Never** use Skotti Booster with natural gas.
- **Do not** loosen or dismantle the gas regulator (🔧) or other parts while using Skotti Booster.
- **Never** modify or repair the Skotti Booster. This can be dangerous and will invalidate the warranty. Always have Skotti Booster repaired by professionals; our address can be found in chapter „1 Introduction“.

#### 3.3 Risks due to hot surfaces

- Do not touch Skotti Booster during use or immediately after cooking. Skotti Booster and all its parts can become very hot
- Skotti Booster must also be supervised after cooking until the gas stove has cooled down. In summer this takes up to 30 minutes. Otherwise accidents, burns or fire can be caused.

### 3.4 Risks for children

- Skotti Booster must **not be** used by children.
- Keep children away from Skotti Booster, even while it is cooling down after cooking.

### 3.5 Risks due to gas

- Observe the instructions on the gas cartridge.
- **Never** store gas cartridges near Skotti.
- Always transport and store gas cartridges carefully. Even a seemingly empty gas cartridge may still contain gas.
- **Never** use Skotti Booster if the gas supply or seals are defective or faulty.
- Search for gas leaks with a soap and water solution, e.g. in a spray bottle or a special gas leak spray. Spray the gas-conducting connections and open the gas regulator. Small bubbles will escape from leaks. Never use a flame to check for gas leaks. Never damage the gas cartridge.
- **Never** damage the gas cartridge as this can cause an explosion
- Have dented or rusty gas cartridges checked by your gas supplier before use - At low temperatures, liquid gas can no longer convert well into gas form. This means that it burns more poorly. In winter, we therefore recommend that you use special winter gas or power gas.



### Risk of explosion, fire and fatal injuries

- ▶ As soon as you smell gas: immediately turn the gas regulator to the right (↻).
- Disconnect the hose from the gas cartridge. Extinguish open flames, cigarettes, etc. immediately.
- ▶ If you continue to smell gas: Keep your distance from the Skotti Booster and the gas cartridge. Inform the gas supplier and / or the fire department.

### 3.6 Fire risks

- **Never** use Skotti Booster unattended.
- **Never** use Skotti Booster on a flammable surface such as a cloth.
- When cooking, keep a safe distance from potentially hazardous areas such as flammable substances: always at least 10 meters.
- **Never** place flammable parts on Skotti Booster when it is in use or still hot.

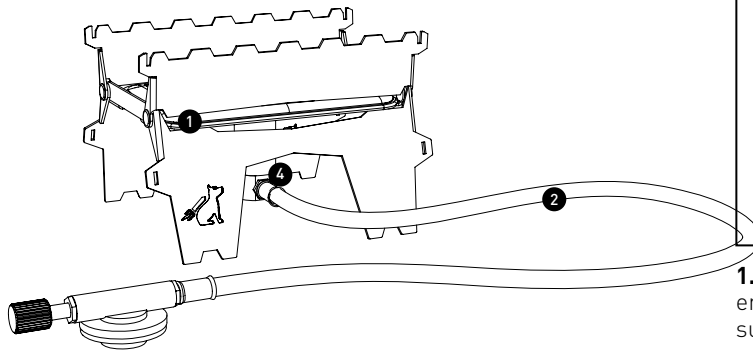


### Danger to life due to grease fire possible.

- ▶ If a grease fire occurs: keep calm. If possible, turn off the gas supply (↻).
- ▶ Use a special fire extinguisher or sand to extinguish the fire.
- ▶ Never try to extinguish a grease fire with water or flour. The probability of an uncontrollable flash fire or explosion is extremely high.
- ▶ Get yourself and others to safety.
- ▶ Call the fire department on the EU-wide number 112 from a landline or mobile phone. Secure the danger zone until the fire department arrives without putting yourself or others in danger.

#### 4 ALL OF THIS COMES WITH YOUR SKOTTI BOOSTER

Position	Name
1	1 x booster unit with burner
2	1 x gas hose with screw regulator
3	2 x side panels
4	Air mixer



#### Here's how to assemble your SKOTTI BOOSTER

### 5 HERE'S HOW TO ASSEMBLE YOUR BOOSTER

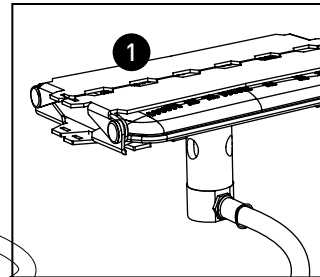
#### 5.1 Where should you set up your Skotti Booster?

Pay attention to the following points when choosing a cooking area:

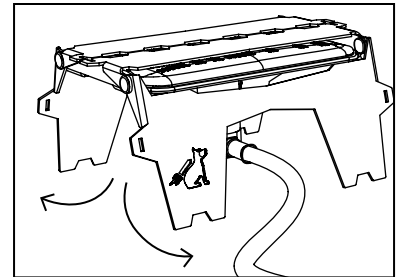
- Skotti Booster and all its individual parts can become very hot, so you cannot move it. Before lighting the fire, consider whether the cooking area meets the safety requirements.
- Place the Skotti Booster on a level and stable surface.
- If the Skotti Booster sinks or tilts on sand, snow, ice or a sloping surface, use the edges of the base to keep it stable and level with a piece of wood or a stone.
- Always follow the assembly instructions: incorrect assembly of the Skotti Booster can result in unforeseeable hazards for you and others.

#### 5.2 Assembling the Skotti Booster

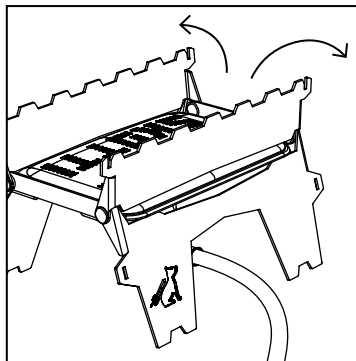
To install your Skotti Booster, proceed as follows:



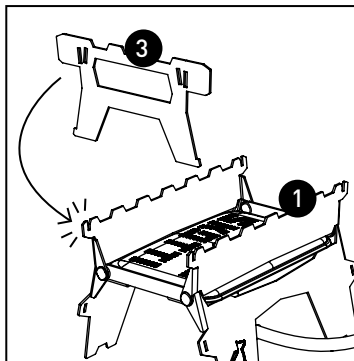
1. The booster unit (1) with burner is fitted with both the support surface (2 parts) and the feet, which must now be unfolded.



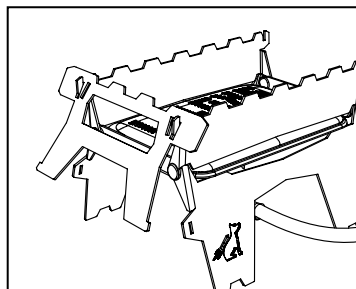
2. Start with the feet at the bottom - unfold them to the left and right, now you can set up your Skotti booster.



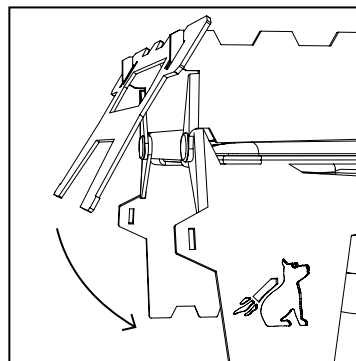
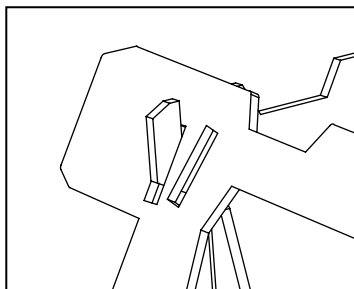
**3.** Then unfold the two top-mounted support surfaces to the left and right.



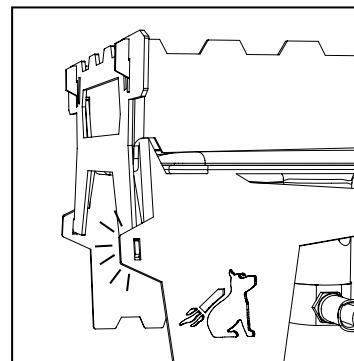
**4.** Continue with one of the two side parts (3), which is first hooked from above onto the outer hooks provided on the support surfaces on the booster unit (1).



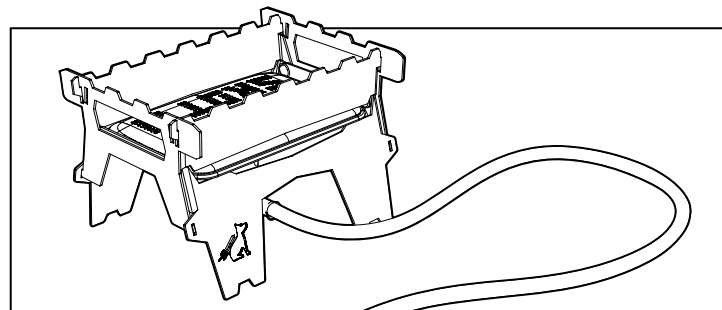
**5.** To have more contact surface, use the outer slots of the side parts during assembly. For smaller containers, you can use the inner slots.



**6.** Now fold the side panel (3) down until it lies completely on the outer hook of the booster unit. Attach the second side panel (3) on the opposite side of the booster unit in the same way.



**7.** Now fold the feet slightly outwards so that you can slide them onto the hooks provided on the side panels (3). Then push the feet inwards again to lock the side parts (3) in place.



**8.** Your Skotti Booster is ready now!

**Tip**



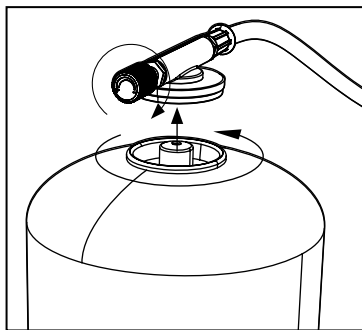
▶ You can find the right video at [www.skotti-grill.eu](http://www.skotti-grill.eu).

### 5.3 Connecting the Gas



**Danger to life due to incorrect use of gas cartridges possible.**

- ▶ Only use Skotti Booster as a gas stove with a commercially available propane/butane gas mixture in accordance with EN 417 with a maximum filling weight of 500 grams.
- ▶ The resealable gas cartridge must have a suitable thread for your gas regulator (7/16 x 28 UNEF thread).
- ▶ Before connecting, make sure that the seals between Skotti and the gas cartridge are present and in perfect condition. Never use Skotti with defective or worn seals.
- ▶ Only connect gas cartridges outdoors and at a safe distance from ignition sources.
- ▶ Avoid torsional stress on the gas hose.
- ▶ To connect the gas, proceed as follows:



1. close the gas tap by turning it firmly to the right (☞) before connecting the gas cartridge.
2. turn the gas cartridge onto the gas regulator and **not** the other way round.

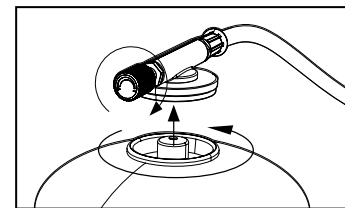
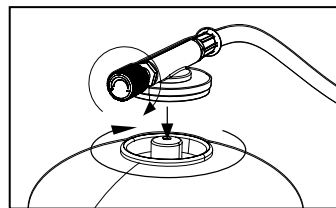
✓ The gas is connected.

### 5.4 Changing the Gas Cartridge



**Danger to life due to incorrect use of gas cartridges possible.**

- ▶ **Before** loosening the gas cartridge, check that the burner has gone out.
- ▶ **Before** changing the gas cartridge, check that it is empty, e.g. shake it so that the sloshing of the liquid is audible (Caution: only check when the burner is not lit).
- ▶ **Only** change the gas cartridge outdoors and at a safe distance from ignition sources and other people.
- ▶ Avoid twisting the gas hose. To change the gas cartridge, proceed as follows:



1. Close the gas tap by turning it firmly to the right (☞) before you remove the gas cartridge.
2. Turn the gas cartridge off the gas regulator and **not** the other way around.

➡ The gas cartridge is removed.

3. Before connecting, make sure that the seals between the Skotti Booster and the gas cartridge are present and in perfect condition. **Never** use the Skotti Booster with defective or worn seals.

4. Turn the new gas cartridge onto the gas regulator and **not** the other way around.

✓ The gas cartridge has been replaced.



### 6 HERE'S HOW TO USE YOUR SKOTTI BOOSTER

#### 6.1 Checks Before Ignition

To carry out the safety checks before each lighting, proceed as follows:

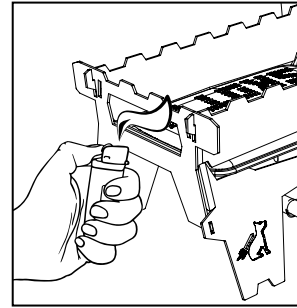
1. Check that the burner is **not** clogged. If it is blocked, do not ignite - please contact Skotti Service.
2. Check that the gas seals and gas hose are in good condition.
3. Do **not** ignite the Skotti Booster during a leak test.
4. A soap and water solution in a spray bottle or a special gas leak spray is suitable for the leak test.
5. Spray the gas hose and the connections between the Skotti Booster and the gas cartridge.
6. Open the gas regulator.
  - ➡ If there are leaks, small bubbles will appear.
7. If there are leaks, turn the gas regulator to the right (↻) and unscrew the gas cartridge. **Do not** use the Skotti Booster and contact the service department.
8. Before igniting, make sure that all parts are fitted correctly.
  - ✓ If everything is working properly, you can light the Skotti Booster.

#### 6.2 Lighting



**Danger to life due to incorrect use and carelessness possible.**

- ▶ Skotti Booster should **not** be exposed to strong winds during operation.
- ▶ Take care of yourself and your clothing when lighting the fire. During preheating or if the Skotti Booster and / or the gas cartridge are shaken vigorously, the gas can escape in liquid form and cause flash fires. For example, long flying hair or loose clothing can quickly ignite.



To light Skotti Booster, proceed as follows:

1. Turn the gas regulator on the gas cartridge slightly to the left (↶) until you hear the gas flowing.
2. Light the gas on the burner **from the side** with a lighter or match. Make sure that no parts of your body are above the burner.



**Risk of explosion, fire and fatal injuries possible due to gas.**

- ▶ If you cannot ignite the gas on the burner within 4 seconds, stop ignition, e.g. due to wind, a faulty lighter, match, etc.
  - ▶ Turn the gas regulator to the right (↷).
  - ▶ Wait at least 1 minute - so that the gas can escape. Otherwise there is an acute risk of explosion.
3. After each ignition attempt, check whether the gas on the burner has ignited.
  4. If the flames go out, turn the gas regulator to the right immediately (↷).


**Risk of burns due to hot surfaces**

► Skotti Booster is still very hot after use. Do not touch any parts of the Skotti Booster when igniting.

5. Wait at least 1 minute before lighting again.

✓ Have fun cooking.

**6.3 Cooking Tips**

Heating water on a camping stove is one of the most common uses when camping. Fill a pot with the water you want to boil. After you have ignited your Skotti Booster and the flame is burning, you can place the pot on the support surface.

Make sure that the pot is not too big or too small for the Skotti Booster and that it is stable and monitor the progress of the boiling water.

Depending on the size of the pot and the stove, the water can boil within a few minutes up to 10-15 minutes.

Switch off the Skotti Booster when the water has finished boiling. To do this, turn the gas regulator to the right (↻) and allow the booster to cool down completely before cleaning or storing it.

Making sure that children are not in the immediate vicinity during the boiling process.

**7 IF THINGS DON'T HAPPEN AS THEY SHOULD**
**Skotti Booster cannot be ignited**

- Avoid direct exposure to wind
- Use a functioning lighter or match
- After closing the gas regulator, check whether there is still gas in the cartridge.

**Skotti Booster does not develop the usual heat**

- If it is colder than 10 °C, use winter gas or power gas (offered by some manufacturers).

**There are jet flames**

- **Never** place aluminum foil on the Skotti Booster
- The burner may be dirty - Contact service.

**Skotti Booster is largely maintenance-free**
**8 HERE'S HOW TO PACK AWAY YOUR SKOTTI BOOSTER**

As soon as Skotti Booster has cooled down, you can simply store all the parts in the washable bag to save space.

To dismantle Skotti Booster, proceed as follows:

1. Make sure that the gas regulator is turned to the right (↻) and that the parts are no longer hot.
2. Unscrew the gas cartridge from the gas regulator.
3. Fold the feet slightly outwards to unlock the side panels (3)
4. Remove the two side panels (3) upwards and remove them.
5. Fold the two upper support surfaces inwards.
6. Fold the two lower feet inwards..

✓ Skotti Booster ist abgebaut.

## 9 HERE'S HOW TO LOOK AFTER YOUR SKOTTI BOOSTER

Skotti Booster is largely maintenance-free

### Maintenance of your Skotti Booster

You must look after your Skotti **every 3 months** to keep it in optimum condition:

- Check the gas hose and replace it if it is damaged or leaking
- Check the seals and replace them if they are damaged or worn. Feel free to contact our service department, we will help you with any questions you may have.

## 10 OUR GUARANTEE FOR YOUR SKOTTI BOOSTER

At Vennskap, we give you a three-year guarantee on all parts of your Skotti Booster from the date of purchase.

Our guarantee only applies if the Skotti Booster is set up, used and maintained in accordance with this user manual and if, after our inspection, we determine that the device or individual parts are genuinely faulty. We will then repair or replace the entire appliance or faulty individual parts free of charge. Please always contact us directly if you have a complaint.

To make a complaint, you must provide proof of the date of purchase (i.e. please keep the invoice!) and include a written description of the fault/problem. If we ask you to send us the faulty parts, you will be responsible for the shipping costs. We will then send you back repaired or replaced parts and pay the shipping costs.

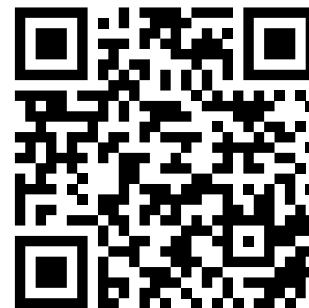
Further information can also be found on our website:  
[www.skotti-grill.eu](http://www.skotti-grill.eu)

## 11 DISPOSAL AND RECYCLING

Dispose of used gas cartridges, cleaning fluids and Skotti Booster itself with consideration for our environment in accordance with local disposal regulations and environmental laws.

Your gas dealer and the local municipal authority can provide you with information on this.

### INSTRUCTION MANUALS IN OTHER LANGUAGES



**Instruction manuals in other languages**  
 can be found via the QR code or the following link  
<https://de.skotti-grill.eu/pages/manuals-bediungsanleitungen>



**! LESEN SIE DIE  
ANLEITUNG, BE-  
VOR SIE DAS GE-  
RÄT BENUTZEN!**

**! READ THE  
INSTRUCTIONS  
BEFORE USING  
THE DEVICE!**



[www.skotti-grill.eu](http://www.skotti-grill.eu)

