

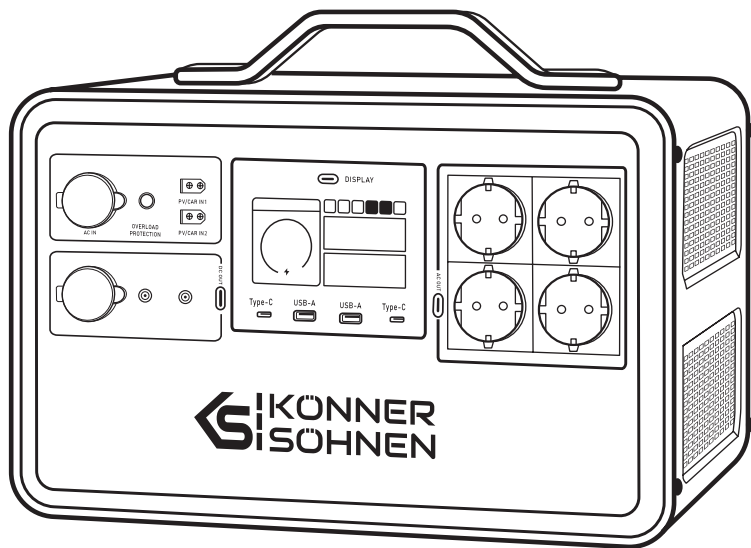
**Koniecznie zapoznaj się  
przed rozpoczęciem pracy!**

**Instrukcja obsługi**  
(instrukcja oryginalna)



## Przenośna stacja zasilania

KS 300PS  
KS 500PS  
KS 1200PS  
KS 2400PS





Dziękujemy za wybór produktów **Könnér & Söhnen®**. Niniejsza instrukcja zawiera krótki opis środków bezpieczeństwa, użytkowania i konfiguracji. Bardziej szczegółowe informacje można znaleźć i zapoznać się na stronie oficjalnego producenta w sekcji Wsparcie pod linkiem: **[konner-sohnen.com/manuals](http://konner-sohnen.com/manuals)**

Możesz także przejść do sekcji Wsparcie i pobrać instrukcję, skanując kod QR lub na stronie oficjalnego importera **Könnér & Söhnen®** pod adresem : **[www.konner-sohnen.com/pl](http://www.konner-sohnen.com/pl)**



*Konieczn*ie* zapoznaj się przed rozpoczęciem pracy!*

Producent produktów **Könnér & Söhnen®** może wprowadzić pewne zmiany, które mogą nie zostać odzwierciedlone w niniejszej instrukcji, a mianowicie:

- producent zastrzega sobie prawo do wprowadzania zmian w projekcie, wyposażeniu i konstrukcji produktu.
- obrazy i rysunki w instrukcji obsługi mają charakter schematyczny i mogą różnić się od rzeczywistych komponentów i napisów na produktach.

Na końcu instrukcji znajdują się informacje kontaktowe, z których możesz skorzystać w przypadku problemów. Wszystkie informacje zawarte w niniejszej instrukcji obsługi są aktualne w momencie drukowania. Aktualną listę centrów serwisowych można znaleźć na stronie oficjalnego importera pod linkiem **[www.konner-sohnen.com](http://www.konner-sohnen.com)**



**UWAGA – OSTROŻNIE!**



**Niedostosowanie się do zaleceń oznaczonych tym znakiem spowoduje poważne obrażenia ciała operatora lub osób postronnych.**



**WAŻNE!**



**Ważne informacje dotyczące korzystania z urządzenia.**

## BEZPIECZEŃSTWO I KONSERWACJA

1

1. Należy unikać zwarcí, trzymając urządzenie z dala od metalowych przedmiotów, takich jak monety, spinki do włosów, klucze itp.
2. Nie należy podgrzewać urządzenia, wystawiać go na działanie wysokich temperatur lub bezpośredniego światła słonecznego.
3. Nie używaj urządzenia w wilgotnym, zakurzonej otoczeniu.
4. Nie demontuj ani nie modyfikuj urządzenia.
5. Nie upuszczaj urządzenia na podłogę, nie kładź na nim ciężkich przedmiotów ani nie narażaj go na wstrząsy mechaniczne.
6. Nie pozwalaj dzieciom bawić się tym urządzeniem.
7. Nie przykrywaj urządzenia rękawicami, odzieżą ani innymi przedmiotami.
8. Podczas ładowania urządzenie może się nieznacznie nagrzewać, co jest normalnym. Podczas obchodzenia się z urządzeniem należy zachować ostrożność.
9. Nie należy ładować urządzenia dłużej niż jest to wymagane.
10. Po całkowitym naładowaniu urządzenia należy je odłączyć.
11. Przenośna stacja zasilania jest wyposażona w baterię litową. Nie należy wyrzucać go razem z odpadami domowymi. Należy ją zutylizować w specjalnie wyznaczonym miejscu zgodnie z wymogami przepisów obowiązujących w danym kraju.
12. To urządzenie jest przeznaczone wyłącznie do zasilania awaryjnego i nie może zastąpić centralnego zasilania urządzeń gospodarstwa domowego lub sprzętu cyfrowego.

**PRZY KORZYSTANIU Z PRZENOŚNEJ STACJI ZASILANIA, NALEŻY POSTĘPOWAĆ ZGODNIE Z PONIŻSZYMI INSTRUKCJAMI:**

1. Naciśnij przełącznik obok odpowiedniego złącza, którego chcesz użyć.
2. Jeśli wskaźnik LED obok złącza wyjściowego świeci się, wyjście jest włączone i można podłączyć do niego urządzenie w celu ładowania.
3. Naciśnij przycisk zasilania (ON/OFF), aby wyłączyć wyjście.
4. Jeśli urządzenie nie jest używane przez dłuższy czas, należy je ładować co trzy miesiące. Zaleca się utrzymywanie poziomu naładowania między 60% a 80% i przechowywanie urządzenia w chłodnym, suchym miejscu.



**UWAGA!**

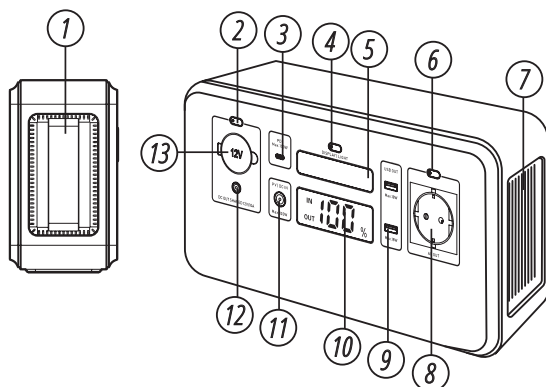


**Aby oszczędzać energię, wyjście AC można wyłączyć, gdy nie jest używane.**

## OPIS PRODUKTU

3

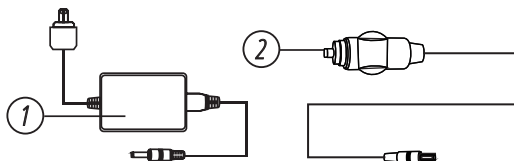
MODELE KS 300PS, KS 500PS



- |                                     |  |
|-------------------------------------|--|
| 1. Uchwyt                           | 8. Wyjście AC                                  |
| 2. Przycisk zasilania wyjścia DC    | 9. Wyjścia 2xUSB QC 3.0                        |
| 3. Złącze wejścia/wyjścia TYPE-C PD | 10. Wyświetlacz LED                            |
| 4. Wyłącznik wyświetlacza/latarki   | 11. Wejście DC                                 |
| 5. Latarka LED                      | 12. Wyjście DC                                 |
| 6. Przycisk zasilania wyjścia AC    | 13. Złącze do zapalniczki samochodowej 12 V DC |
| 7. Wentylator chłodzący             |  |

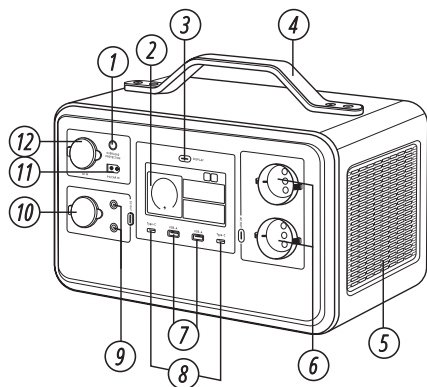
### ZESTAW ZAWIERA:

1. Zewnętrzny adapter do ładowania z sieci 230 V AC
2. Kabel do ładowania z sieci samochodowej DC 12V

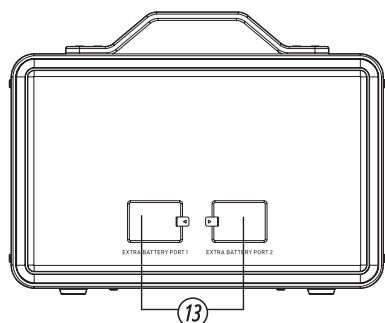
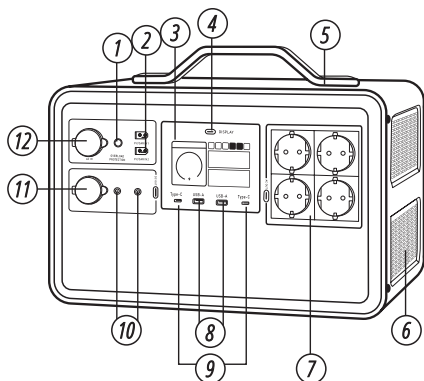


## MODEL KS 1200PS

1. Ochrona przed przeciążeniem
2. Wyświetlacz LED
3. Przełącznik wyświetlacza LED
4. Uchwyt
5. Wentylator chłodzący
6. Wyjścia AC
7. Wyjścia USB-A QC 3.0
8. Wyjścia TYPE-C PD(100W)
9. Wyjście DC 12V
10. Złącze do zapalniczki samochodowej 12 V DC
11. Złącze wejściowe XT60
12. Wejście AC



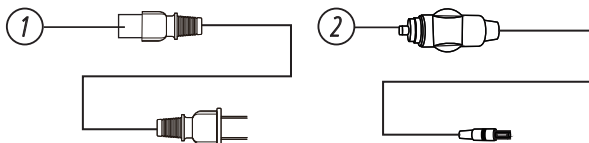
## MODEL KS 2400PS



- |  |  |
|--|--|
| <ol style="list-style-type: none"> <li>1. Ochrona przed przeciążeniem</li> <li>2. Złącze wejściowe XT60</li> <li>3. Wyświetlacz LED</li> <li>4. Przełącznik wyświetlacza LED</li> <li>5. Uchwyt</li> <li>6. Wentylator chłodzący</li> <li>7. Wyjścia AC</li> </ol> | <ol style="list-style-type: none"> <li>8. Wyjścia USB-A QC 3.0</li> <li>9. Złącza wyjściowe TYPE-C PD(100W)</li> <li>10. Wyjście DC 12V</li> <li>11. Złącze do zapalniczki samochodowej 12 V DC</li> <li>12. Wejście AC</li> <li>13. Złącza do podłączenia dodatkowych baterii (Dodatkowa bateria nie jest w zestawie).</li> </ol> |
|--|--|

### ZESTAW ZAWIERA:

1. Kabel do ładowania z sieci AC 230V
2. Kabel do ładowania z sieci samochodowej DC 12V



**WAŻNE!**



Producent zastrzega sobie prawo do wprowadzania zmian w wyposażeniu, projektowaniu i konstrukcji wyrobów. Rysunki w instrukcji są schematyczne i mogą różnić się od rzeczywistych węzłów i napisów na produkcie.

Model		KS 300PS	KS 500PS	KS 1200PS	KS 2400PS
Akumulator	Pojemność	294Wh	448Wh	1030Wh	2240Wh
	Typ elementu	Akumulatory litowo-żelazowo-fosforanowe (LiFePO4)			
	Pojemność akumulatora	23Ah	35Ah	23Ah	50Ah
	Liczba elementów	4 szt.	4 szt.	14 szt.	14 szt.
	Napięcie pojedynczego elementu	3.2V	3.2V	3.2V	3.2V
	Cykl życia	4000 cykli ≥ 80% czasu			
Wyjście AC	Gniazdo zasilania AC	230V/50 Hz		2×230V/50 Hz	4×230V/50 Hz
	Moc znamionowa	300W	500W	1200W	2400W
	Moc szczytowa	500W (20mc)	1000W (20mc)	2400W (20mc)	4800W (20mc)
	Wydajność konwersji	≥92%	≥92%	≥92%	≥92%
Wyjście DC	Złącze typu C	Type-C1: PD100 W		Type-C1: PD 100 W, Type-C2: PD 45 W	
	Złącze USB-A	2×USB-A QC 3.0 18W			
	Gniazdo zapalniczki samochodowej	12V/10A	12V/10A	12V/10A	12V/10A
	Złącze DC-5525	12V/10A	12V/10A	2×12V/10A	2×12V/10A
Logowanie	Ładowanie z adaptera przez DC7909 od 0 do 100%	100W Adapter 20V/5A	100W Adapter 20V/5A	-	-
	Ładowanie z gniazda zasilania prądem zmiennym od 0 do 100%	-	-	1000 Wh około 2 godziny do pełnego naładowania	2000 Wh około 2 godziny do pełnego naładowania
	Ładowanie z modułu solarnego PV MPPT	DC 7909 maks. 120W	DC 7909 maks. 120W	XT60 maks. 800W	XT60 maks. 2×500W
	Ładowanie ze złącza XT60	-	-	12-59V maks. 800W	2×12-59V maks. 500W
	Złącze do podłączenia dodatkowego akumulatora	-	-	-	2 szt.
	Latarka LED	+	+	-	-
	Bluetooth	Bluetooth 5.0			
	Zarządzanie aplikacją	+	+	+	+
	Wymiary netto (DxSxW)	340×105×185 mm	340×105×185 mm	340×220×254 mm	409×299×307 mm
	Bara	4.3 kg	4.9 kg	12.4 kg	25.9 kg
	Temperatura przechowywania	od -10 °C do +45 °C			
	Zakres temperatur pracy	od -10 °C do +40 °C			
	Temperatura ładowania	od -10 °C do +40 °C			

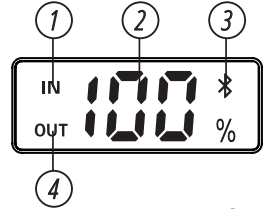
Wyświetlacz LED przenośnej stacji zasilania pokazuje informacje o jej stanie pracy. Gdy urządzenie jest w pełni naładowane, wyświetlacz LED wyłącza się, a proces ładowania zatrzymuje się. Wyświetlacz włącza się po uruchomieniu dowolnej funkcji. Wyświetlacz można wyłączyć ręcznie, naciskając przycisk, gdy nie jest potrzebny.

#### DLA MODELI KS 300PS, KS 500PS

Naciśnij krótko przycisk, aby włączyć/wyłączyć wyświetlacz LED.

Naciśnij i przytrzymaj przycisk przez około 2 sekundy, aby włączyć lub wyłączyć latarkę LED.

1. Wskaźnik zasilania wejściowego
2. Wskaźnik poziomu naładowania
3. Wskaźnik Bluetooth
4. Wskaźnik mocy wyjściowej



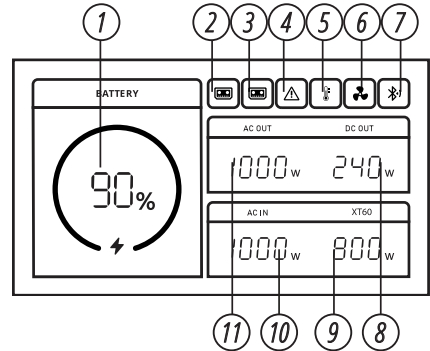
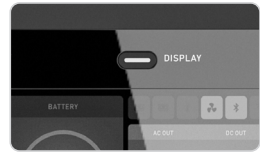
Rys. 1

#### DLA MODELI KS 1200PS, KS 2400PS

Naciśnij krótko przycisk, aby włączyć/wyłączyć wyświetlacz LED (Rys. 1).

Naciśnij i przytrzymaj przycisk przez około 2 sekundy (Rys. 1), aby wyciągnąć listę tetheringu (punktów dostępu) BT (Bluetooth).

1. Wskaźnik poziomu naładowania
2. Wskaźnik dodatkowej baterii (dla modelu KS 2400PS)
3. Wskaźnik dodatkowej baterii (dla modelu KS 2400PS)
4. Wskaźnik przeciążenia
5. Wskaźnik temperatury
6. Wskaźnik wentylatora
7. Wskaźnik Bluetooth i WiFi
8. Wskaźnik wyjścia DC
9. Wskaźnik ładowania ze złącza XT60
10. Wskaźnik naładowania gniazda zasilania AC
11. Wskaźnik zasilania wyjścia AC



**WYJŚCIA USB:** smartfon, smartwatch, aparat cyfrowy, e-book, tablet itp.



**GNIAZDO ZAPALNICZKI SAMOCHODOWEJ 12 VDC.:** latarka, zasilacz samochodowy itp.



**WYJŚCIE AC:** laptop, ekran LED, urządzenia domowe itp.

Przed użyciem przenośnej stacji zasilania lub przed jej przechowywaniem należy naładować ją za pomocą ładowarki. Gdy ładowarka jest podłączona do sieci elektrycznej, wskaźnik ładowarki świeci się, a wyświetlacz LED pokazuje aktualny poziom naładowania. Gdy wyświetlacz LED pokazuje „100%”, przenośna stacja zasilania jest w pełni naładowana.

### DLA MODELI KS 300PS, KS 500PS

Stacja zasilająca może być ładowana za pomocą kabla do ładowania (w zestawie), adaptera do ładowania Power Delivery (PD, brak w zestawie), zasilacza sieciowego (w zestawie) lub panelu słonecznego (brak w zestawie).

### DLA MODELI KS 1200PS, KS 2400PS

Aby naładować stację zasilania, można użyć dołączonego kabla do ładowania sieciowego lub samochodowego lub podłączyć ją do panelu słonecznego (brak w zestawie).

## INSTRUKCJE DOTYCZĄCE KORZYSTANIA Z APLIKACJI MOBILNEJ

### DLA MODELI KS 300PS, KS 500PS



Aplikacja może być używana na telefonach komórkowych z systemem Android 6.0 i iOS 12.0 lub nowszym.

1. Zeskanuj kod QR i pobierz aplikację.
2. Aktywuj uprawnienia aplikacji na swoim urządzeniu mobilnym:
  - dla Androida: włącz Bluetooth i dostęp do danych lokalizacji
  - dla iOS: włącz Bluetooth
3. Uruchom aplikację i wybierz urządzenie, jak pokazano na rys. 1.
4. Aby wybrać urządzenie, użytkownik może włączyć/wyłączyć złącze USB, złącze samochodowe i złącze AC (jak pokazano na rys. 2).



Rys. 1



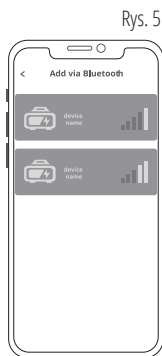
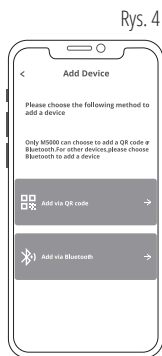
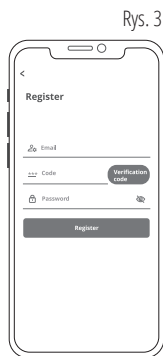
Rys. 2

### DLA MODELI KS 1200PS, KS 2400PS

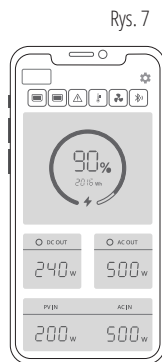


Aplikacja może być używana na telefonach komórkowych z systemem Android 6.0 i iOS 12.0 lub nowszym.

1. Zeskanuj kod QR i zainstaluj aplikację na swoim smartfonie.
2. Po zainstalowaniu aplikacji kliknij ikonę na pulpicie, aby przejść do interfejsu użytkownika. Zarejestruj się i zaloguj, postępując zgodnie z instrukcjami wyświetlanymi na ekranie (rys. 3).
3. Aktywuj Bluetooth i dostęp do danych lokalizacji na smartfonie, a następnie zaloguj się do Power Zero, wybierz «Dodaj urządzenie» w lewym górnym rogu i kliknij «Dodaj przez Bluetooth» (rys. 4), aby dodać urządzenie (rys. 5-6).



- Na ekranie zarządzania urządzeniami dotknij urządzenia, aby przejść do strony głównej. Strona główna wyświetla stan urządzenia w czasie rzeczywistym (rys. 7).
- Kliknij ikonę koła zębatego (Ustawienia) w prawym górnym rogu, aby zmienić ustawienia lub uzyskać pomoc (rys. 8).



## 1. Czy mogę zabrać urządzenie na pokład samolotu?

Nie, zgodnie ze standardami podróży lotniczych, baterie litowe o pojemności 100 Wh lub większej nie mogą być przewożone na pokładzie samolotu.

## 2. Skąd dowiedzieć się, ile czasu pozostało do zakończenia pracy urządzenia?

Wyświetlacz LED urządzenia pokazuje wszystkie niezbędne informacje o jego stanie pracy.

Gdy wskaźnik IN (złącze wejściowe) świeci się na wyświetlaczu, urządzenie jest ładowane.

Gdy na wyświetlaczu świeci się wskaźnik OUT, urządzenie jest w trakcie rozładowywania.

Pozostały czas pracy baterii urządzenia można określić na podstawie procentowego poziomu naładowania baterii na wyświetlaczu.

## DIAGNOSTYKA BŁĘDÓW

9

Jeśli nie możesz naładować urządzenia za pomocą przenośnej stacji zasilania, wykonaj poniższe czynności:

1. Upewnij się, że złącze wyjściowe działa, a wskaźnik LED na przycisku zasilania świeci się.
2. Sprawdź poziom naładowania, a jeśli wynosi 20% lub mniej, stację należy naładować.
3. Upewnij się, że moc urządzenia nie przekracza nominalnej mocy wyjściowej stacji zasilającej.
4. Kabel zasilający urządzenia nie jest prawidłowo lub bezpiecznie podłączony.

### ADAPTER AC:

Przenośna stacja zasilania musi być ładowana przy użyciu określonego zasilacza sieciowego. Producent nie ponosi odpowiedzialności za wszelkie uszkodzenia lub straty spowodowane użyciem innych zasilaczy.



Niniejszej Gwarancji udziela Dimax International Poland - zwana dalej Gwarantem.

1. Gwarancja wynosi 24 miesiące od daty zakupu urządzenia, z wyłączeniem akumulatorów, na które Gwarant udziela 3 miesięcy gwarancji o ile w instrukcji obsługi nie podano inaczej.
2. Uprawnienia z tytułu gwarancji obejmują urządzenia nowe, pełnowartościowe i przysługują osobie fizycznej lub firmie zwanej dalej Klientem.
3. Za Klienta uważa się osobę fizyczną nie prowadzącą działalności gospodarczej, a także osobę fizyczną prowadzącą jednoosobową działalność gospodarczą nie związaną zawodowo z zakupywanym przedmiotem. Uprawnienia z tytułu gwarancji przysługuje firmie jeśli zakupiony towar nie jest przeznaczony do celów profesjonalnych związanych z działalnością firmy.
4. Uszkodzenia powstałe z winy producenta, uniemożliwiające korzystanie ze sprzętu, ujawnione w okresie gwarancji zostaną usunięte bezpłatnie przez autoryzowany serwis.
5. Urządzenie jest przeznaczone do użytkowania zgodnie z instrukcją obsługi. Gwarant nie odpowiada za wady, które powstały w wyniku niewłaściwego przechowywania lub użytkowania, bądź też w wyniku napraw lub przeróbek wykonanych przez osoby nie upoważnione przez Gwaranta.
6. Zobowiązania gwarancyjne nie obejmują czynności, które zgodnie z instrukcją obsługi powinien wykonać Klient np.: zainstalowanie urządzenia, przygotowanie instalacji elektrycznej, sprawdzenie itp.
7. Gwarancja ważna jest z dowodem zakupu w postaci faktury, paragonu z kasy fiskalnej.

#### GWARANCJA NIE OBEJMUJE:

8. Ponadto Gwarancja nie obejmuje:
  - a) uszkodzeń mechanicznych, chemicznych lub termicznych
  - b) bezpieczników, żarówek, klawiszy, przycisków, elementów plastikowych, gumowych oraz filtrów i elementów eksploatacyjnych.
  - c) uszkodzeń powstałych w wyniku niewłaściwej lub niezgodnej z instrukcją instalacji lub konserwacji, jak również uszkodzeń i wad będących wynikiem stosowania niewłaściwych materiałów eksploatacyjnych worków, filtrów do odkurzaczy itp. Wyposażenia dodatkowego urządzeń – materiałów podlegających normalnemu zużyciu oraz rur i przewodów zewnętrznych, ssawek, szczotek, filtrów itp.
  - d) uszkodzeń powstałych w wyniku zdarzeń za które nie ponoszą odpowiedzialności ani Gwarant ani sprzedawca, np.: uszkodzenia transportowe, uszkodzenia mechaniczne, uszkodzenia spowodowane działaniem siły zewnętrznej np. przepięcia elektryczne, wyładowania atmosferyczne oraz inne takie jak: pożar, zalanie, działanie środków chemicznych, niewłaściwa wentylacja oraz pozostałe będące poza kontrolą Gwaranta.
  - e) korozji obudowy lub elementów urządzenia
  - f) Za naprawę nie uważa się regulacji i czynności przewidzianych w instrukcji obsługi.
  - g) UWAGA: uszkodzenie lub usunięcie tabliczki znamionowej z urządzenia może spowodować nie uznanie gwarancji.
9. Klient może być zobowiązany do pokrycia kosztów serwisu gdy:
  - a) urządzenie nie jest objęte gwarancją
  - b) urządzenie działa prawidłowo
  - c) zastrzeżenia klienta wynikają z użytkowania urządzenia w sposób niezgodny z instrukcją obsługi.
10. Niniejsza Gwarancja nie ogranicza, nie wyłącza ani nie zawiesza uprawnień Klienta wynikających z tytułu braku zgodności rzeczy sprzedanej z umową ani nie ma wpływu na przysługujące Klientowi z tytułu umowy środki ochrony prawnej.



# DEKLARACJA ZGODNOŚCI WE

(Tłumaczenie deklaracji oryginalnej)

Nr. 167

Poniżej wymienione produkty zostały przetestowane zgodnie z obowiązującymi standardami i odpowiednimi Dyrektywami Unii Europejskiej: Rozporządzenie Komisji (UE) 2019/1782 ustanawiające wymogi dotyczące ekoprojektu dla zasilaczy zewnętrznych, Dyrektywa 2014/53/UE w sprawie harmonizacji ustawodawstw państw członkowskich dotyczących udostępniania na rynku urządzeń radiowych Dyrektywa EMC dotyczącą Kompatybilności Elektromagnetycznej 2014/30/WE.

Producent: DIMAX INTERNATIONAL GmbH  
Adres: Flinger Broich 203, 40235 Düsseldorf, Niemcy  
Produkty: Mobilna (przenośna) elektrownia marki "Könner & Söhnen"  
Typ/Model: KS 300PS, KS 500PS, KS 1200PS, KS 2400PS

Deklaracja bazuje na przykładzie jednego egzemplarza z każdego typu produktów, nie implikuje oceny całej produkcji i nie wykorzystuje logotypu laboratorium testującego. Producent zapewnia, że cała seria danej produkcji odpowiada wzorcowemu egzemplarzowi zbadanemu i opisanemu w raporcie. Wszystkie raporty techniczne znajdują się w posiadaniu firmy i pozostają do dyspozycji uprawnionych jednostek.

Opis spełnia wymagania zawarte w: 2014/30/WE Dyrektywa EMC dotycząca Kompatybilności Elektromagnetycznej  
Dyrektywa 2011/65/UE w sprawie ograniczenia stosowania niektórych niebezpiecznych substancji w sprzęcie elektrycznym i elektronicznym Dyrektywa (UE) 2015/863  
Dyrektywa 2014/53/UE w sprawie harmonizacji ustawodawstw państw członkowskich dotyczących udostępniania na rynku urządzeń radiowych

Wykorzystane standardy: EN IEC 62368-1:2020+A11  
Urządzenia techniki fonicznej/wizyjnej, informatycznej i telekomunikacyjnej -- Część 1: Wymagania bezpieczeństwa  
EN 301489-1 V 2.2.3:2019  
EN 301489-17 V 3.2.4:2020  
EN 300328 V 2.2.2:2019  
EN 55032:2015+A11+A1  
EN 55035:2017+A11  
EN IEC 62368-1:2020+A11  
EN IEC 62311:2020



**Data wystawienia:** 2023-10-11  
**Miejsce wystawienia:** Düsseldorf  
**Dyrektor:** Fomin P. *P. Fomin*

**DIMAX**  
International GmbH  
Flinger Broich 203 40235 Düsseldorf  
USt-ID DE296177274  
koenner-soehnen.com

My, firma Dimax International GmbH, niniejszym deklarujemy, iż powyższa informacja odpowiada wymogom Parlamentu Europejskiego, jego Dyrektywom: 2014/53/WE Dyrektywa w sprawie harmonizacji ustawodawstw państw członkowskich dotyczących udostępniania na rynku urządzeń radiowych z dnia 16 Kwietnia 2014 roku, 2014/30/WE Dyrektywa EMC dotyczącą kompatybilności elektromagnetycznej z dnia 26 Lutego 2014 roku. Za używanie powyższego znaku CE odpowiada producent. Po realizacji Deklaracji Zgodności WE oraz dostosowaniu się do odpowiednich Dyrektyw WE.

## KONTAKT

### Deutschland:

DIMAX International GmbH  
Flinger Broich 203 -FortunaPark-  
40235 Düsseldorf, Deutschland  
[www.koenner-soehnen.com](http://www.koenner-soehnen.com)

### Ihre Bestellungen

[orders@dimaxgroup.de](mailto:orders@dimaxgroup.de)

### Kundendienst, technische Fragen und Unterstützung

[support@dimaxgroup.de](mailto:support@dimaxgroup.de)

### Garantie, Reparatur und Service

[service@dimaxgroup.de](mailto:service@dimaxgroup.de)

### Sonstiges

[info@dimaxgroup.de](mailto:info@dimaxgroup.de)

---

### Polska:

DIMAX International  
Poland Sp.z o.o.

Polska, Warczawska,  
306B 05-082 Stare Babice,  
[info.pl@dimaxgroup.de](mailto:info.pl@dimaxgroup.de)

---

### Україна:

ТОВ «Техно Трейд КС»,  
вул. Електротехнічна 47, 02222,  
м. Київ, Україна

[sales@ks-power.com.ua](mailto:sales@ks-power.com.ua)

---