

**Koniecznie zapoznaj się  
przed rozpoczęciem pracy!**

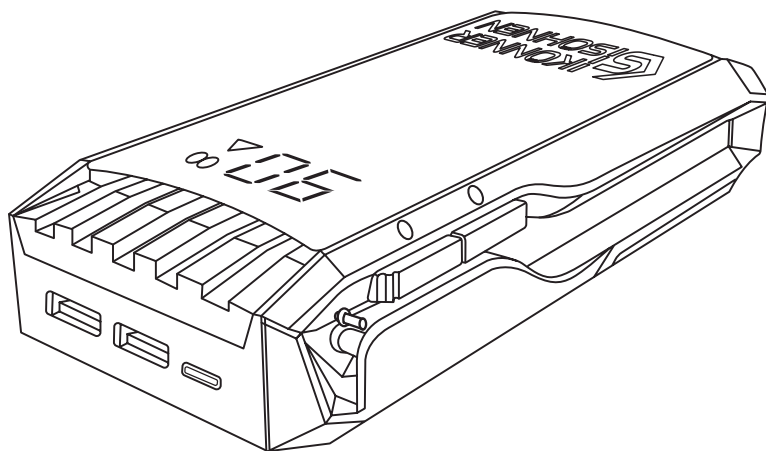
**Instrukcja obsługi**  
(instrukcja oryginalna)



## Urządzenie rozruchowe

KS JS-1000

KS JS-1400





Dziękujemy za wybranie produktów marki **Könnér & Söhnen**. Niniejsza instrukcja zawiera krótki opis zasad bezpieczeństwa, użytkowania i naprawy urządzenia. Więcej szczegółowych informacji można znaleźć na stronie oficjalnego producenta w zakładce „Wsparcie”: [konner-sohnen.com/manuals](http://konner-sohnen.com/manuals)

Możesz także przejść do zakładki WSPARCIE i pobrać instrukcja, skanując kod QR lub na oficjalnej stronie importera marki Könnér & Söhnen: [www.konner-sohnen.com](http://www.konner-sohnen.com)



**Konieczn**ie zapoznaj się przed rozpoczęciem pracy!

Producent może wprowadzić pewne zmiany, które mogą być nie uwzględnione w niniejszej instrukcji, a mianowicie: Producent zastrzega sobie prawo wprowadzania zmian do projektu i konstrukcji wyrobu. Obrazy i rysunki w instrukcji obsługi są schematyczne i mogą się różnić od rzeczywistych węzłów i napisów na produktach.

W końcowej części niniejszej instrukcji obsługi znajdują Państwo dane kontaktowe, z których można skorzystać w przypadku wystąpienia problemów. Wszystkie informacje w niej zawarte są najbardziej aktualne na moment druku.



**UWAGA – OSTROŻNIE!**



Niedostosowanie się do zaleceń oznaczonych tym znakiem spowoduje poważne obrażenia ciała operatora lub osób postronnych.



**WAŻNE!**



Tak oznaczono korzystne informacje w czasie użytkowania agregatu.

## URZĄDZENIE ROZRUCHOWE

1

Urządzenie rozruchowe ma następujące funkcje:



Urządzenie rozruchowe



Ładowanie gadżetów



Latarka awaryjna

Urządzenie rozruchowe KS JS-1000 może szybko wspomóc akumulator samochodowy o napięciu 12 V. Nadaje się do samochodów z silnikami benzynowymi do 6,0 litrów i silnikami wysokoprężnymi do 3,0 litrów.

Urządzenie rozruchowe KS JS-1400 do samochodów z silnikami benzynowymi do 10,0 litrów i silnikami wysokoprężnymi do 6,0 litrów.

## OSTRZEŻENIA DOTYCZĄCE BEZPIECZNEGO UŻYTKOWANIA

2



**UWAGA – OSTROŻNIE!**



Zabrania się ładowania urządzenia bez nadzoru.



**UWAGA – OSTROŻNIE!**



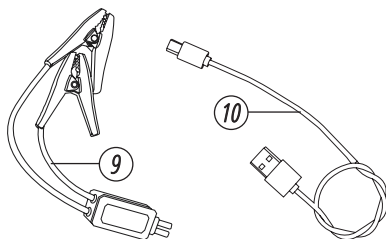
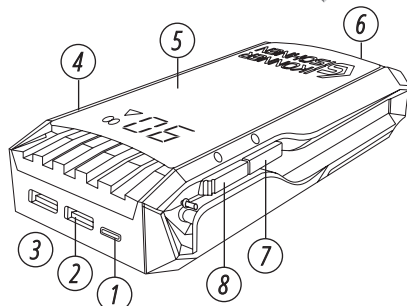
**Aby uniknąć pożaru, porażenia prądem lub innego uszkodzenia pojazdu, postępuj zgodnie z poniższymi instrukcjami:**

- Nie wolno rzucać ani mocno uderzać w urządzenie. Zabrania się demontażu i ponownego montażu urządzenia. Zabrania się zanurzania w wodzie lub ogniu. Zabrania się wystawiania na działanie wysokiej temperatury. Jeśli produkt jest uszkodzony, nie można go używać.
- Dzieci nie powinny bawić się urządzeniem, to nie jest zabawka. Osoby nieznające zasad bezpieczeństwa oraz posiadające nieprawidłowości w zachowaniu powinny korzystać z produktu pod nadzorem i kierunkiem opiekuna prawnego.
- Zabrania się jednoczesnego podłączania obu zacisków do akumulatora lub do tej samej końcówki biegunowej. Może to spowodować wypadek.

## OGÓLNY WYGLĄD

3

1. Złącze do ładowania urządzenia
2. Wyjściowy Port USB
3. Port USB do szybkiego ładowania
4. Złącze DC do podłączenia kabla rozruchowego typu krokodyl
5. Inteligentny wyświetlacz cyfrowy
6. Latarka LED
7. Przycisk zasilania
8. Włącznik latarki LED



### ZESTAW ZAWIERA:

- Urządzenie rozruchowe
  - Opakowania
  - Instrukcja obsługi
  - Torba do przechowywania
9. Zaciski urządzenia rozruchowego  
10. Kabel do ładowania USB



**WAŻNE!**

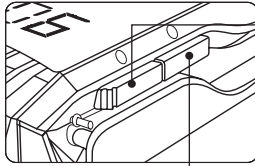


**Producent zastrzega sobie prawo do wprowadzania zmian w wyposażeniu, projektowaniu i konstrukcji wyrobów. Rysunki w instrukcji są schematyczne i mogą różnić się od rzeczywistych węzłów i napisów na produkcie.**

## DANE TECHNICZNE

4

Parametry modelu	KS JS-1000	KS JS-1400
<b>Bateria</b>	12000 mAh	18000 mAh
<b>Wyjście USB</b>	5V/3A, 5V/2A	5V/3A, 5V/2A
<b>Wejście USB</b>	5V/3A	5V/3A
<b>Znamionowy prąd rozruchowy</b>	500 A	700 A
<b>Szczytowy prąd rozruchowy</b>	1000 A	1400 A
<b>Czas ładowania urządzenia</b>	4-5 godzin	4-5 godzin
<b>Wymiary (DxSxW), mm</b>	195×100×37	195×100×37
<b>Temperatura pracy</b>	(-20 °C) – (+60 °C)	(-20 °C) – (+60 °C)

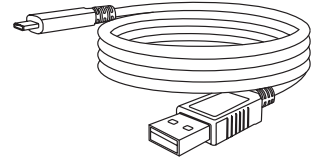
**JAK DZIAŁA LATARKA AWARYJNA LED?**

Aby włączyć latarkę LED, naciśnij przycisk zasilania i przytrzymaj przez 3 sekundy. Naciskaj ten przycisk jeden po drugim, aby wybrać jeden z następujących trybów: ciągłe świecenie, miganie lub sygnalizacja SOS.

Aby wyłączyć latarkę LED, ponownie naciśnij przycisk zasilania i przytrzymaj przez 3 sekundy.

**JAK ŁADOWAĆ URZĄDZENIE?**

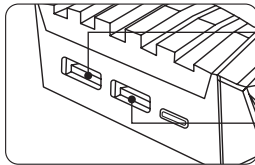
Podłącz kabel ładowający do adaptera i podłącz kabel do gniazda ładowania urządzenia, a adapter do domowego gniazda elektrycznego (220 V) lub gniazda zapalniczki samochodowej (12 V). Po włączeniu urządzenia na cyfrowym wyświetlaczu pojawią się migające litery „IN”, które oznaczają standardowy tryb ładowania, a brak migania oznacza pełne naładowanie!

**OPIS EKRANU WYŚWIETLACZA ROZRUSZNIKA SAMOCHODOWEGO:**

1. Naciśnij przycisk zasilania znajdujący się z boku obudowy i lekko dotknij wyświetlacza, aby wyświetlić wskaźnik naładowania.
2. Przy pierwszym użyciu urządzenia jego pojemność odpowiada rzeczywistej wartości.

**JAK NAŁADOWAĆ SMARTFON LUB LAPTOP?**

Aby naładować smartfon lub laptop, podłącz kabel ładowający do urządzenia, a następnie krótko naciśnij przycisk zasilania.



Port USB 5V/3A do szybkiego ładowania smartfonów

Port wyjściowy USB 5V/2A

**INSTRUKCJE ŁADOWANIA GADŻETÓW ZA POMOCĄ ROZRUSZNIKA:**

Aby naładować telefon lub inne akcesoria z urządzenia rozruchowego kabel ładowający musi być podłączony do portu USB, po podłączeniu do standardowego portu pojawi się OUT 5V/2A, gdy podłączony do szybkiego portu ładowania, wyświetli się OUT 5V/3A.

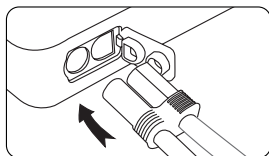
**JAK URUCHOMIĆ SAMOCHÓD, JEŚLI AKUMULATOR SAMOCHODOWY SIĘ WYCZERPIE?**

**UWAGA!**

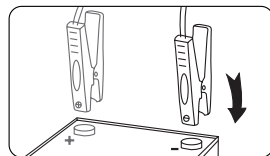


**Urządzenie nadaje się tylko do akumulatorów 12V!**

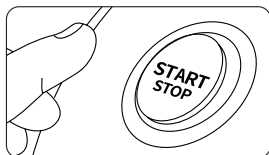
Przed uruchomieniem pojazdu upewnij się, że poziom naładowania urządzenia wynosi ponad 20%.



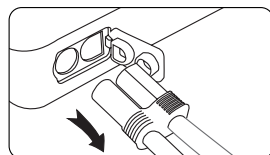
**KROK 1:** Zdejmij gumową zatyczkę i odpowiednio podłącz kabel startowy do złącza DC.



**KROK 2:** Podłącz zaciski do dodatnich i ujemnych końcówek biegunowych akumulatora samochodowego (czerwony oznacza zacisk dodatni, a czarny oznacza zacisk ujemny).



**KROK 3:** Uruchom silnik. Nie kręć rozrusznikiem dłużej niż 3 sekundy, zrób 1-minutową przerwę między próbami uruchomienia. Jest to potrzebne do schłodzenia akumulatora urządzenia rozruchowego.



**KROK 4:** Najpierw odłącz kabel rozruchowy od złącza DC, a następnie zdejmij zaciski z końcówek biegunowych akumulatora samochodowego.

Po pomyślnym podłączeniu kontrolka świeci na zielono.

Gdy lampka kontrolna świeci się na czerwono, oznacza to, że napięcie zasilania jest zbyt niskie lub zamieniono miejscami zaciski elektrody dodatniej i ujemnej.

## ROZWIĄZYWANIE PROBLEMÓW

6

### JAK PRAWIDŁOWO UŻYWAĆ ZACISKÓW?

Jeśli kabel rozruchowy jest podłączony do rozrusznika, zaciski są podłączone do końcówek biegunowych akumulatora samochodowego, kontrolka świeci się na zielono i nie ma sygnału ostrzegawczego, oznacza to, że urządzenie jest gotowe do użycia w celu uruchomienia samochodu.

### AUTOMATYCZNE WYŁĄCZANIE

Produkt jest wyposażony w funkcję inteligentnego wykrywania. Gdy nie ma obciążenia lub gadzety elektroniczne są w pełni naładowane, urządzenie automatycznie wyłącza się, aby oszczędzać energię.

### ILE CZASU ZAJMUJE NAŁADOWANIE URZĄDZENIA?

4 – 5 godzin.

Aby przedłużyć żywotność baterii, zalecamy utrzymywanie urządzenia naładowanego w co najmniej 50% i sprawdzanie naładowania co miesiąc.

## UWAGI

7

1. Przed użyciem urządzenia dokładnie przeczytaj instrukcję.
2. Urządzenie nie może być używane zamiast akumulatora samochodowego.
3. Nie dopuszczaj dzieci i zwierząt do obszaru pracy urządzenia.
4. Używaj tylko do akumulatorów 12V.
5. Upewnij się, że zaciski i miejsca ich podłączenia są czyste. Nie łącz zacisków razem.
6. Nie używaj produktu w pobliżu substancji wybuchowych, gazów lub w zakurzonej otoczeniu.
7. Nie dopuszczaj do przegrzania urządzenia, nie używaj urządzenia w pobliżu ognia, nie pal w jego pobliżu, nie wystawiaj na działanie deszczu, nie zanurzaj w wodzie.

8. Temperatura przechowywania urządzenia nie powinna przekraczać 60°C.
9. Po pomyślnym uruchomieniu samochodu odłącz urządzenie rozruchowe od akumulatora na 30 sekund, aby uniknąć uszkodzenia sprzętu.
10. Nie używaj kabla urządzenia rozruchowego do ładowania innych urządzeń.
11. Zabrania się ładowania produktu bez nadzoru.
12. Stosowanie zakresów prądów i napięć nieprzewidzianych w charakterystyce technicznej urządzenia może spowodować problemy z ładowaniem i rozładowaniem akumulatora, pogorszenie właściwości i parametrów. Jest to również niebezpieczne i może spowodować awarię urządzenia.
13. Jeśli urządzenie nie było używane przez ponad trzy miesiące, należy je naładować, aby zapewnić normalne działanie.
14. Zabrania się podejmowania jakichkolwiek działań, które mogą spowodować uszkodzenie mechaniczne.
15. Zabrania się samowolnego demontażu lub modyfikacji urządzenia.
16. Jeśli obudowa urządzenia jest spuchnięta, przecieka lub wydziela nieprzyjemny zapach, natychmiast przerwij korzystanie z urządzenia.
17. Jeśli zauważysz wyciek płynu z akumulatora, nie dotykaj go gołymi rękami. Jeżeli płyn dostanie się na skórę, natychmiast spłucz zimną bieżącą wodą z mydłem. Jeśli płyn dostanie się do oczu, płucz oczy przez co najmniej 10 minut czystą bieżącą wodą bez mydła. W razie potrzeby skonsultuj się z lekarzem.
18. Urządzenie jest wyposażone w akumulator litowy. Akumulator należy utylizować zgodnie z przepisami obowiązującymi w danym kraju.
19. Podłączenie kabla rozruchowego należy wykonać zgodnie z instrukcją.
20. Zabrania się uruchamiania samochodu w trybie ciągłym! Przy standardowej mocy cykl rozruchowy nie powinien trwać dłużej niż 3 sekundy, a odstęp między cyklami nie powinien być krótszy niż 1 minuta. Nie uruchamiaj więcej niż 3 razy z rzędu.
21. Po uruchomieniu samochodu temperatura prądu rozruchowego wzrośnie. W takim przypadku przez co najmniej następane 8-10 minut urządzenie nie może być ładowane.
22. Ładuj tylko za pomocą dołączonego kabla ładowarki.
23. Nie ładuj urządzenia bezpośrednio po uruchomieniu akumulatora samochodowego.
24. Nie używaj urządzenia do jednoczesnego uruchamiania akumulatora pojazdu i ładowania wewnętrznego akumulatora urządzenia.

## WARUNKI GWARANCJI

## 8

Termin gwarancji na sprzęt przy zakupie na paragon wynosi dwadzieścia cztery miesiące od daty sprzedaży towaru przy użytkowaniu domowym, a przy zakupie na fakturę VAT albo w celu związanym bezpośrednio z prowadzoną działalnością gospodarczą lub zawodową wynosi dwanaście miesięcy od daty sprzedaży towaru, co jest potwierdzone wpisem i pieczętką sprzedawcy w Karcie Gwarancyjnej.



# DEKLARACJA ZGODNOŚCI WE

(Tłumaczenie deklaracji oryginalnej)

Nr. 159

Poniżej wymienione produkty zostały przetestowane zgodnie z obowiązującymi standardami i odpowiednimi Dyrektywami Unii Europejskiej: Dyrektywa EMC dotycząca Kompatybilności Elektromagnetycznej 2014/30/WE.

Producent: DIMAX INTERNATIONAL GmbH  
Adres: Flinger Broich 203, 40235 Düsseldorf, Niemcy  
Produkty: Urządzenie rozruchowe marki "Könner & Söhnen"  
Typ/Model: KS JS-1000, KS JS-1400

Deklaracja bazuje na przykładzie jednego egzemplarza z każdego typu produktów, nie implikuje oceny całej produkcji i nie wykorzystuje logotypu laboratorium testującego. Producent zapewnia, że cała seria danej produkcji odpowiada wzorcowemu egzemplarzowi zbadanemu i opisanemu w raporcie. Wszystkie raporty techniczne znajdują się w posiadaniu firmy i pozostają do dyspozycji uprawnionych jednostek.

Opis spełnia wymagania zawarte w: 2014/30/WE Dyrektywa EMC dotycząca Kompatybilności Elektromagnetycznej  
EU RoHS 11/65/EU  
2015/863/EU

Wykorzystane standardy: EN IEC 61000-6-3:2021  
EN IEC 61000-6-1:2019  
EN IEC 61000-3-2:2019+ A1:2021  
EN 61000-3-3:2013+A1:2019



23

**Data wystawienia:** 2023-08-10  
**Miejsce wystawienia:** Düsseldorf  
**Dyrektor generalny:** Fomin P. *P. Fomin*

DIMAX  
International  
GmbH  
Steuer-Nr.: 103 5722 2493  
USt-IdNr.: DE29617274

My, firma Dimax International GmbH, niniejszym deklarujemy, iż powyższa informacja odpowiada wymogom Parlamentu Europejskiego, jego Dyrektywom: 2014/30/WE Dyrektywa EMC dotycząca kompatybilności elektromagnetycznej z dnia 26 Lutego 2014 roku. Za używanie powyższego znaku CE odpowiada producent. Po realizacji Deklaracji Zgodności WE oraz dostosowaniu się do odpowiednich Dyrektyw WE.

## KONTAKT

### **Deutschland:**

DIMAX International GmbH Flinger  
Broich 203 -FortunaPark- 40235  
Düsseldorf, Deutschland  
[www.koenner-soehnen.com](http://www.koenner-soehnen.com)

### **Ihre Bestellungen**

[orders@dimaxgroup.de](mailto:orders@dimaxgroup.de)

### **Kundendienst, technische Fragen und Unterstützung**

[support@dimaxgroup.de](mailto:support@dimaxgroup.de)

### **Garantie, Reparatur und Service**

[service@dimaxgroup.de](mailto:service@dimaxgroup.de)

### **Sonstiges**

[info@dimaxgroup.de](mailto:info@dimaxgroup.de)

---

### **Polska:**

DIMAX International Poland Sp.z o.o.  
Polska, Warczawska,  
306B 05-082 Stare Babice,  
[info.pl@dimaxgroup.de](mailto:info.pl@dimaxgroup.de)  
[www.konner-sohnen.com](http://www.konner-sohnen.com)

---

### **Україна:**

ТОВ «Техно Трейд КС»,  
вул. Електротехнічна 47,  
02222, м. Київ, Україна  
[sales@ks-power.com.ua](mailto:sales@ks-power.com.ua)  
[www.konner-sohnen.com](http://www.konner-sohnen.com)