

Koniecznie zapoznaj się przed rozpoczęciem pracy!

Instrukcja obsługi



Generator dieslowski

KS 6100HDE (KS 6102HDE)

KS 8100HDE (KS 8102HDE)

KS 8100HDE-1/3 ATSR (KS 8102HDE-1/3 ATSR)

KS 9100HDE-1/3 ATSR (KS 9102HDE-1/3 ATSR)

Generator w wyciszzonej obudowie

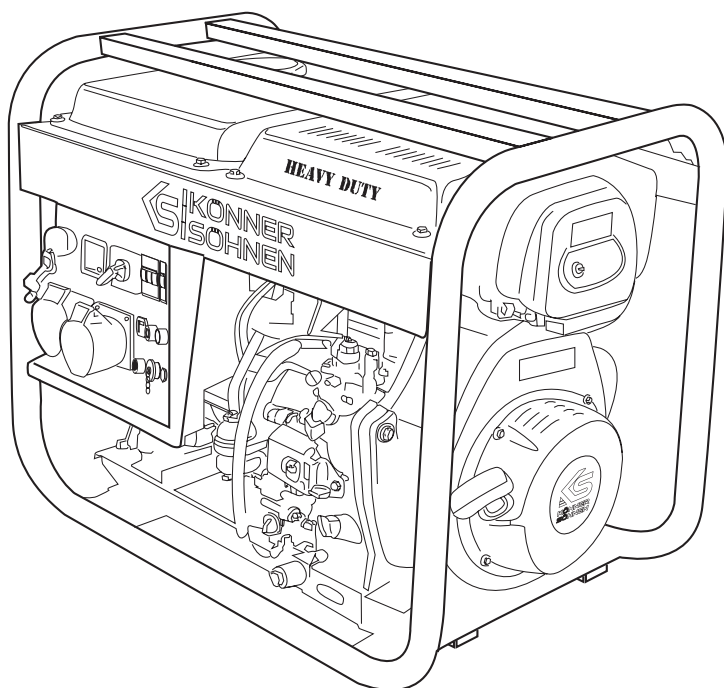
KS 8200HDES-1/3 ATSR

KS 9200HDES ATSR (KS 9202HDES ATSR)

KS 9200HDES-1/3 ATSR (KS 9202HDES-1/3 ATSR)

KS 9300DE ATSR Super S (KS 9302DE ATSR Super S)

KS 9300DE-1/3 ATSR Super S (KS 9302DE-1/3 ATSR Super S)





1. Przedmowa	2
2. Informacje dotyczące bezpieczeństwa	2
3. Objasnienia znaków ostrzegawczych	4
4. Główny przegląd	5
5. Dane techniczne generatorów	6
6. Warunki korzystania z generatora dieslowskiego	10
7. Sprawdzenie przed początkiem pracy	10
8. Panel sterowania	11
9. Przed pierwszy uruchomieniem	11
10. Konserwacja	14
11. Zalecane oleje	15
12. Obsługa filtra powietrznego	16
13. Wymiana i czyszczenie filtra paliwa	16
14. Obsługa i ładowanie akumulatora	17
15. Przechowywanie generatora	17
16. Utylizacja generatora i akumulatora	17
17. Ewentualne usterki i ich usuwanie	18
18. Średnie wartości mocy urządzeń	19
19. Warunki gwarancji	20

OBJAŚNIENIE OZNACZEŃ



KS	generator elektryczny Könnert & Söhnen®
D	dieslowski
E	uruchomienie elektryczne
S	obudowa pochłaniająca hałas
1/3	możliwość pracy w trybie jednofazowym lub trójfazowym
ATSR	wejście dla ATS
H	HEAVY DUTY

Dziękujemy za zakup dieselowego generatora **Könnér & Söhnen®** serii «HEAVY DUTY». Jest to profesjonalne urządzenie o zwiększonej wytrzymałości, a więc nadaje się do bardziej intensywnego wykorzystania.

Żywotność silników przekracza 3000 motogodzin (pod warunkiem przestrzegania zasad eksploatacji i harmonogramu konserwacji urządzenia). Niniejsza instrukcja zawiera zasady bhp, opis wykorzystania i naprawy generatorów **Könnér & Söhnen®** i procedur ich obsługi.

Producent generatora może wprowadzić pewne zmiany, które mogą być nie uwzględnione w niniejszej instrukcji, a mianowicie: Producent zastrzega sobie prawo wprowadzania zmian do projektu i konstrukcji wyrobu. Obrazy i rysunki w instrukcji eksplikacji są schematyczne i mogą się różnić od rzeczywistych węzłów i napisów na produktach.

W końcowej części niniejszej instrukcji obsługi znajdują Państwo dane kontaktowe, z których można skorzystać w przypadku wystąpienia problemów. Wszystkie informacje w niej zawarte są najbardziej aktualne w momencie druku. Aktualna lista centrów usług można znaleźć na stronie internetowej oficjalnego przedstawiciela: www.ks-power.pl



WAŻNE!



Aby zapewnić integralność urządzenia i uniknąć ewentualnych obrażeń, zalecamy przed pierwszym uruchomieniem generatora zapoznać się z niniejszą instrukcją.

INFORMACJE DOTYCZĄCE BEZPIECZEŃSTWA

2



WAŻNE!



Należy uważnie przeczytać niniejszą instrukcję przed rozpoczęciem pracy z generatorem

MIEJSCE DO PRACY

- Nie używaj generatora w pobliżu łatwopalnych gazów, cieczy lub pyłów. Podczas pracy układ wydechowy generatora mocno się nagrzewa, co może spowodować zapalenie tych materiałów lub wybuch.
- Trzymaj czystość i dobre oświetlenie w obszarze pracy, aby uniknąć obrażeń.
- Nie dopuszczaj osób postronnych, dzieci i zwierząt do miejsca pracy urządzenia

BEZPIECZEŃSTWO ELEKTRYCZNE

- Generator produkuje energię elektryczną, co może spowodować obrażenie spowodowane prądem elektrycznym w przypadku lekceważenia zasad bezpieczeństwa.
- W warunkach zwiększonej wilgotności zabrania się używania generatora. Nie wolno dopuścić do przedostania się wilgoci do generatora, bo to zwiększa ryzyko obrażenia prądem.
- Unikaj bezpośredniego kontaktu z uziemionymi powierzchniami (rury, grzejniki itp.).
- Bądź czujny, pracując z przewodem siłowym. Należy go natychmiast wymienić w przypadku uszkodzenia, ponieważ uszkodzony przewód zwiększa ryzyko porażenia prądem.
- Wszystkie podłączenia generatora do sieci muszą być wykonywane przez elektryka z uprawnieniami, zgodnie z wszystkimi przepisami i normami elektrycznymi.
- Podłącz generator do uziemienia przed rozpoczęciem pracy
- Nie odłączaj, ani nie podłączaj odbiorników energii elektrycznej do generatora, stojąc w wodzie, na mokrym lub wilgotnym gruncie.
- Nie dotykaj części generatora, znajdujących się pod napięciem.
- Należy podłączyć do generatora tylko takie odbiorniki, które spełniają techniczne warunki i odpowiadają mocy znamionowej generatora
- Wszystkie urządzenia elektryczne powinny być czyste i suche. Kable oraz izolacje, które są uszkodzone lub zniszczone, należy wymienić. Należy również wymienić zużyte, uszkodzone lub skorodowane styki.

BEZPIECZEŃSTWO OSOBISTE

- Nie wolno pracować z generatorem, jeśli jesteś zmęczony, jesteś pod wpływem silnych leków, narkotyków lub alkoholu. Podczas pracy nieuwaga może być przyczyną poważnych obrażeń.
- Należy unikać niezamierzonego uruchomienia. Po wyłączeniu generatora upewnij się, że przełącznik znajduje się w pozycji Off (Wył.).
- Upewnij się, że nie ma żadnych obcych przedmiotów na generatorze po włączeniu zasilania
- Zawsze należy zachować stabilną pozycję i równowagę podczas uruchamiania generatora.
- Nie przeciążać generatora, należy go używać tylko zgodnie z przeznaczeniem
- Nie pracuj w warunkach słabej wentylacji. Spaliny zawierają trujący tlenek węgla CO₂, który stanowi zagrożenie dla życia!

UŻYWANIE I OBSŁUGA GENERATORA

- Przed uruchomieniem upewnij się, że generator znajduje się na płaskiej, poziomej powierzchni, wyłącznik silnika znajduje się w pozycji Off (Wył.).
- Sprawdź połączenie części ruchomych, brak uszkodzeń elementów, wpływających na pracę generatora. Napraw uszkodzenia przed użyciem
- Do naprawy i konserwacji należy używać tylko zalecanych olejów i oryginalnych części zamiennych. Stosowanie innych olejów, materiałów eksploatacyjnych i części zamiennych pozbawia Cię prawa do gwarancji.
- Serwisowanie generatora powinno być wykonywane tylko przez wykwalifikowany personel. Aby dowiedzieć się, gdzie znajduje się najbliższe centrum serwisowe - skontaktuj się z punktem sprzedaży lub wyszukaj aktualną listę centrów serwisowych na oficjalnej stronie importera: **www.ks-power.pl**
- Przechowuj generator w suchym, dobrze wentylowanym miejscu, gdy go nie używasz.

**UWAGA – OSTROŻNIE!**

Generator pracuje na oleju napędowym. Nie wolno używać benzyny, nafty, oleju opałowego jako paliwa! Typ oleju napędowego musi odpowiadać sezonowi eksploatacyjnemu!

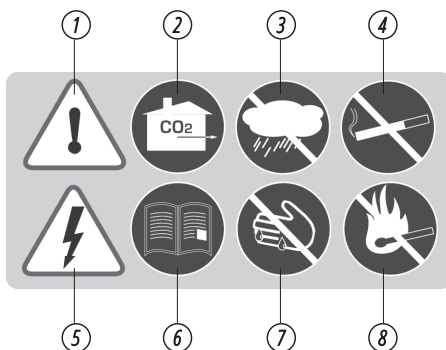
Stosowanie paliwa niskiej jakości może prowadzić do zmniejszenia deklarowanych przez producenta parametrów lub awarii silnika. Zabrania się dodawania jakichkolwiek zanieczyszczeń do oleju napędowego, mieszania go z użytym olejem silnikowym lub olejem opałowym.

Charakterystyka oleju napędowego	Region użytkowania
EN590:96	Unia Europejska
BS 2869-A1 lub A2	Wielka Brytania

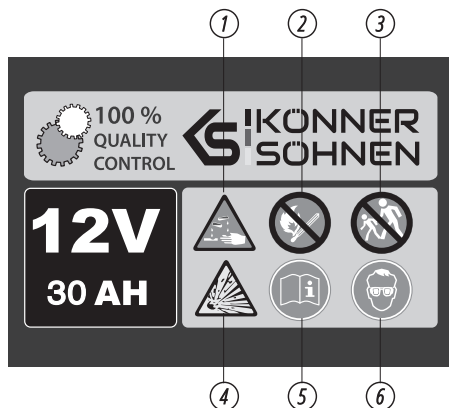
Utrzymuj zbiornik paliwa i urządzenie do tankowania w czystości, upewnij się, że żadne obce przedmioty/zanieczyszczenia nie dostały się do zbiornika paliwa podczas tankowania generatora. Zawartość siarki nie powinna przekraczać 0,5%, zalecane – mniej niż 0,05%. Zawartość opadów w paliwie i wodzie – nie więcej niż 0.05%. Liczba cetanowa powinna wynosić co najmniej 45. Dozwolone jest stosowanie biodiesla znanego pod marką B5, który obejmuje nie więcej niż 5% FAME (estry metylowe kwasów tłuszczowych) i 95% mineralnego oleju napędowego. Aby uzyskać więcej informacji na temat wymagań dotyczących biodiesla, zapoznaj się z pełną wersją elektroniczną instrukcji: **ks-power.de/betriebsanleitung**.

**UWAGA – OSTROŻNIE!**

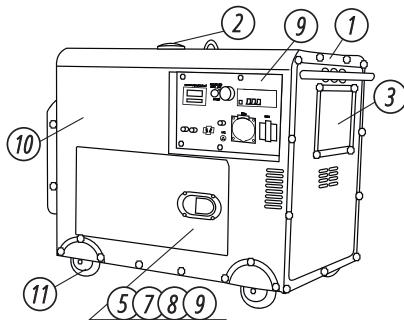
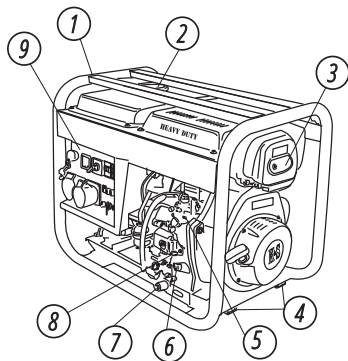
UWAGA! Aby zapobiec porażeniu prądem elektrycznym, uszkodzeniu odbiorników elektrycznych oraz generatora, zabronione jest jednoczesne włączenie automatycznych bezpieczników trzech i jednej fazy.



1. Należy zachować ostrożność podczas korzystania z urządzenia! Dotyczy wszystkich zasad bezpieczeństwa podanych w instrukcji obsługi.
2. Generator należy używać wyłącznie w dobrze wentylowanych pomieszczeniach lub na zewnątrz. Spaliny zawierają dwutlenek węgla CO₂, który stanowi zagrożenie dla życia.
3. Nie używać i nie przechowywać urządzenia w warunkach dużej wilgotności.
4. Nie palić tytoniu podczas stosowania generatora!
5. Urządzenie wytwarza energię elektryczną. Należy postępować zgodnie z zasadami bezpieczeństwa aby uniknąć porażenia prądem.
6. Należy uważnie przeczytać instrukcję obsługi przed użyciem urządzenia
7. Nie należy dotykać generatora mokrymi lub brudnymi rękami
8. Należy przestrzegać zasad bezpieczeństwa przeciwpożarowego, nie używać otwartego ognia w pobliżu generatora.



1. Należy zakładać rękawice gumowe podczas pracy z akumulatorem. Akumulator zawiera kwaśny elektrolit, który jest niebezpieczny. W przypadku kontaktu elektrolitu ze skórą lub oczami, należy natychmiast przemyć miejsce kontaktu dużą ilością wody i skontaktować się z lekarzem.
2. Nie używać otwartego ognia w pobliżu generatora
3. Nie należy dopuszczać dzieci do miejsca pracy generatora.
4. Uwaga! W momencie ładowania akumulatora wydziela się wdor, który może grozić wybuchem!
5. Należy uważnie przeczytać instrukcję obsługi przed użyciem urządzenia
6. Należy stosować okulary ochronne podczas pracy z generatorem



1. Rama
2. Korek zbiornika paliwa
3. Filtr powietrzny
4. Nóżki dla zmniejszenia wibracji
5. Pompa paliwa
6. Sonda olejowa

7. Śruba spustu oleju
8. Przełącznik awaryjny silnika
9. Panel sterowania
10. Wyciszona obudowa
11. Koła



WAŻNE!

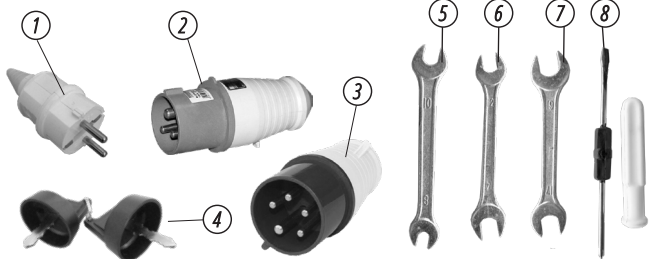


Producent zastrzega sobie prawo do wprowadzania zmian w wyposażeniu, projektowaniu i konstrukcji wyrobów. Rysunki w instrukcji są schematyczne i mogą różnić się od rzeczywistych węzłów i napisów na produkcie.

ZESTAW SKŁADA SIĘ Z:

1. Agregatu prądotwórczego
2. Opakowania

3. Instrukcji obsługi
4. Dodatkowego wyposażenia:



1. Dodatkowa wtyczka 230V, 16 A/ (2P+PE) - tylko dla generatorów: KS 6100HDE (KS 6102HDE), KS 8100HDE (KS 8102HDE);
2. Wtyczka budowlana 230V, 32A (2P+E);
3. Wtyczka trójfazowa 400V, 16A (3P+E+N) - tylko dla generatorów: KS 8100HDE-1/3 ATSR (KS 8102HDE-1/3 ATSR), KS 9100HDE-1/3 ATSR (KS 9102HDE-1/3 ATSR), KS 8200HDES-1/3 ATSR, KS 9200HDES-1/3 ATSR (KS 9202HDES-1/3 ATSR), KS 9300DE-1/3 ATSR Super S (KS 9302DE-1/3 ATSR Super S)

4. Klucz do stacyjki
5. Klucz płaski, 8x10 mm
6. Klucz płaski, 12x14 mm
7. Klucz płaski, 17x19 mm
8. Wkrętak dwustronny 6.0 mm, PH

Model	KS 6100HDE (EURO V) KS 6102HDE (EURO II)		KS 8100HDE (EURO V) KS 8102HDE (EURO II)	
Napięcie V	230		230	
Moc maksymalna, kW	5.5		6.5	
Moc nominalna, kW	5.0		6.0	
Częstotliwość, Hz	50		50	
Natężenie, A (MAX)	23.91		28.26	
Gniazda	1*16A, 1*32A		1*16A, 1*32A	
Pojemność zbiornika paliwa, l	11		11	
Czas pracy przy obciążeniu 50%, godz*	8.5		6.9	
Wyświetlacz LED	licznik motogodzin, częstotliwość, woltaż			
Poziom hałasu L _{PA} (7m)/L _{WA} , dB	71/96		71/96	
Wylot 12V, A	12/8.3		12/8.3	
Model silnika	EURO II KS 440HD	EURO V KS 440HD-V	EURO II KS 480HD	EURO V KS 480HD-V
Rodzaj silnika	dieslowski 1-cylindrowy, 4-suwowy, chłodzony powietrzem			
Moc wyjściowa KM	12.0		14.0	
Pojemność zbiornika oleju, cm ³	1.65		1.65	
Pojemność silnika, cm ³	418		456	
Regulator napięcia	AVR		AVR	
Podgrzewacz paliwa	+		+	
Uruchomienie	ręczne/elektryczne		ręczne/elektryczne	
Współczynnik mocy, cosφ	1.0 (230V)		1.0 (230V)	
Średnica ramy	32 mm, okrągły			
Akumulator, Ah	30		30	
Wejście dla ATS	-		-	
Wymiary (D*S*W), mm	730x495x630		730x495x630	
Waga netto, kg	107		117	
Stopień ochrony	IP23M		IP23M	
Wysokość nad poziomem morza (MAX), m	1000		1000	
Wilgotność powietrza	<95%		<95%	
Dopuszczalne odchylenie napięcia znamionowego – nie więcej niż 10%				

*Zużycie paliwa zależy od wielu czynników, takich jak: obciążenie, jakość paliwa, pora roku, wysokości względem poziomu morza, stan techniczny generatora.

L_{WA} - Moc akustyczna. Odczyty te są mierzone bezpośrednio w pobliżu źródła hałasu.

L_{PA} - Poziom ciśnienia akustycznego – charakterystyka ciśnienia akustycznego jest obliczana na podstawie odległości między słuchaczem a źródłem hałasu. W odległości 7m: L_{PA} (7) dB = (L_{WA} – 25) dB

Optymalnymi warunkami eksploatacji są: temperatura otoczenia 17-25°C, ciśnienie atmosferyczne 0,1 MPa (760 atm.), wilgotność 50-60%. W określonych warunkach środowiska generator jest w stanie osiągnąć maksymalną wydajność pod względem deklarowanych właściwości. Odchylenia od tych parametrów środowiskowych mogą powodować zmiany w wydajności generatora.

Zwracamy uwagę, że w celu wydłużenia żywotności generatora nie zaleca się długotrwałego obciążania ponad 80% mocy znamionowej

Model	KS 8100HDE-1/3 ATSR (EURO V) KS 8102HDE-1/3 ATSR (EURO II)		KS 9100HDE-1/3 ATSR (EURO V) KS 9102HDE-1/3 ATSR (EURO II)	
	Napięcie V	230	400	230
Moc maksymalna, kW	5.5	6.5	6.5	7.5
Moc nominalna, kW	5.0	6.0	6.0	7.0
Częstotliwość, Hz	50	50	50	
Natężenie, A (MAX)	23.91	11.74	28.26	13.54
Gniazda	1*32A, 1*16A (3f)		1*32A, 1*16A (3f)	
Pojemność zbiornika paliwa, l	11		11	
Czas pracy przy obciążeniu 50%, godz*	6.9		6.1	
Wyświetlacz LED	licznik motogodzin, częstotliwość, woltaż			
Poziom hałasu L_{PA}(7m)/L_{WA}, dB	71/96		71/96	
Wylot 12V, A	12/8.3		12/8.3	
Model silnika	EURO II KS 480HD	EURO V KS 480HD-V	EURO II KS 520HD	EURO V KS 520HD-V
Rodzaj silnika	dieslowski 1-cylindrowy, 4-suwowy, chłodzony powietrzem			
Moc wyjściowa KM	14.0		18.0	
Pojemność zbiornika oleju, cm³	1.65		1.65	
Pojemność silnika, cm³	456		498	
Regulator napięcia	AVR		AVR	
Podgrzewacz paliwa	+		+	
Uruchomienie	ręczne/elektryczne		ręczne/elektryczne	
Współczynnik mocy, cosφ	1.0 (230V)	0.8 (400V)	1.0 (230V)	0.8 (400V)
Średnica ramy	32 mm, okrągły			
Akumulator, Ah	30		30	
Wejście dla ATS	+		+	
Wymiary (DxSxW), mm	730x495x630		730x495x630	
Waga netto, kg	117		122	
Stopień ochrony	IP23M	IP23M	IP23M	
Wysokość nad poziomem morza (MAX), m	1000	1000	1000	
Wilgotność powietrza	<95%	<95%	<95%	
Dopuszczalne odchylenie napięcia znamionowego – nie więcej niż 10%				

*Zużycie paliwa zależy od wielu czynników, takich jak: obciążenie, jakość paliwa, pora roku, wysokości względem poziomu morza, stan techniczny generatora.

L_{WA} - Moc akustyczna. Odczyty te są mierzone bezpośrednio w pobliżu źródła hałasu.

L_{PA} - Poziom ciśnienia akustycznego – charakterystyka ciśnienia akustycznego jest obliczana na podstawie odległości między słuchaczem a źródłem hałasu. W odległości 7m: L_{PA}(7) dB = (L_{WA} - 25) dB

Optymalnymi warunkami eksploatacji są: temperatura otoczenia 17-25°C, ciśnienie atmosferyczne 0,1 MPa (760 atm.), wilgotność 50-60%. W określonych warunkach środowiska generator jest w stanie osiągnąć maksymalną wydajność pod względem deklarowanych właściwości. Odchylenia od tych parametrów środowiskowych mogą powodować zmiany w wydajności generatora.

Zwracamy uwagę, że w celu wydłużenia żywotności generatora nie zaleca się długotrwałego obciążania ponad 80% mocy znamionowej

Model	KS 8200HDES-1/3 ATSR		KS 9200HDES ATSR (EURO V)	KS 9200HDES-1/3 ATSR (EURO V)	
			KS 9202HDES ATSR (EURO II)	KS 9202HDES-1/3 ATSR (EURO II)	
Napięcie V	230	400	230	230	400
Moc maksymalna, kW	5.5	6.5	7.5	6.5	7.5
Moc nominalna, kW	5.0	6.0	7.0	6.0	7.0
Częstotliwość, Hz	50		50	50	
Natężenie, A (MAX)	23.91	11.74	32.6	28.26	13.54
Gniazda	1*32A, 1*16A (3f)		1x32A, 2x16A	1*32A, 1*16A (3f)	
Pojemność zbiornika paliwa, l	20		20	20	
Czas pracy przy obciążeniu 50%, godz*	12.5		11.1	11.1	
Wyświetlacz LED	licznik motogodzin, częstotliwość, woltaż				
Poziom hałasu L _{PA} (7m)/L _{WA} , dB	69/94		69/94	69/94	
Wylot 12V, A	12/8.3		12/8.3	12/8.3	
Model silnika	EUROV KS 480HD-V		EURO II KS 520HD	EURO V KS 520HD-V	EURO II KS 520HD
Rodzaj silnika	dieslowski 1-cylindrowy, 4-suwowy, chłodzony powietrzem				
Moc wyjściowa KM	14.0		18.0	18.0	
Pojemność zbiornika oleju, cm ³	1.65		1.65	1.65	
Pojemność silnika, cm ³	456		498	498	
Regulator napięcia	AVR		AVR	AVR	
Podgrzewacz paliwa	+		+	+	
Uruchomienie	elektryczne		elektryczne	elektryczne	
Współczynnik mocy, cosφ	1.0 (230V)	0.8 (400V)	1.0 (230B)	1.0 (230V)	0.8 (400V)
Obudowa	wyciszona obudowa				
Akumulator, Ah	30		30	30	
Wejście dla ATS	+		+	+	
Wymiary (DxSxW), mm	900x545x905		900x545x905	900x545x905	
Waga netto, kg	163		165	168	
Stopień ochrony	IP23M		IP23M	IP23M	
Wysokość nad poziomem morza (MAX), m	1000		1000	1000	
Wilgotność powietrza	<95%		<95%	<95%	
Dopuszczalne odchylenie napięcia znamionowego – nie więcej niż 10%					

*Zużycie paliwa zależy od wielu czynników, takich jak: obciążenie, jakość paliwa, pora roku, wysokości względem poziomu morza, stan techniczny generatora.

L_{WA} - Moc akustyczna. Odczyty te są mierzone bezpośrednio w pobliżu źródła hałasu.

L_{PA} - Poziom ciśnienia akustycznego – charakterystyka ciśnienia akustycznego jest obliczana na podstawie odległości między słuchaczem a źródłem hałasu. W odległości 7m: L_{PA} (7) dB = (L_{WA} – 25) dB

Optymalnymi warunkami eksploatacji są: temperatura otoczenia 17-25°C, ciśnienie atmosferyczne 0,1 MPa (760 atm.), wilgotność 50-60%. W określonych warunkach środowiska generator jest w stanie osiągnąć maksymalną wydajność pod względem deklarowanych właściwości. Odchylenia od tych parametrów środowiskowych mogą powodować zmiany w wydajności generatora.

Zwracamy uwagę, że w celu wydłużenia żywotności generatora nie zaleca się długotrwałego obciążania ponad 80% mocy znamionowej

Model	KS 9300DE ATSR Super S (EURO V)		KS 9300DE-1/3 ATSR Super S (EURO V)	
	KS 9302DE ATSR Super S (EURO II)		KS 9302DE-1/3 ATSR Super S (EURO II)	
Napięcie V	230		230	400
Moc maksymalna, kW	7.0		6.5	7.5
Moc nominalna, kW	6.5		6.0	7.0
Częstotliwość, Hz	50		50	
Natężenie, A (MAX)	32.6		28.26	13.54
Gniazda	1x32A, 2x16A		1*32A, 1*16A (3f)	
Pojemność zbiornika paliwa, l	20		20	
Czas pracy przy obciążeniu 50%, godz*	11.1		11.1	
Wyświetlacz LED	licznik motogodzin, częstotliwość, woltaż			
Poziom hałasu L _{PA} (7m)/L _{WA} , dB	68/93		68/93	
Wylot 12V, A	12/8.3		12/8.3	
Model silnika	EURO II KS 520HD	EURO V KS 520HD-V	EURO II KS 520HD	EURO V KS 520HD-V
Rodzaj silnika	dieslowski 1-cylindrowy, 4-suwowy, chłodzony powietrzem			
Moc wyjściowa KM	18.0		18.0	
Pojemność zbiornika oleju, cm ³	1.65		1.65	
Pojemność silnika, cm ³	498		498	
Regulator napięcia	AVR		AVR	
Podgrzewacz paliwa	+		+	
Uruchomienie	elektryczne		elektryczne	
Współczynnik mocy, cosφ	1.0 (230V)		1.0 (230V)	0.8 (400V)
Obudowa	wyciszona obudowa			
Akumulator, Ah	30		30	
Wejście dla ATS	+		+	
Wymiary (DxSxW), mm	1080x550x800		1080x550x800	
Waga netto, kg	165		168	
Stopień ochrony	IP23M		IP23M	
Wysokość nad poziomem morza (MAX), m	1000		1000	
Wilgotność powietrza	<95%		<95%	
Dopuszczalne odchylenie napięcia znamionowego – nie więcej niż 10%				

*Zużycie paliwa zależy od wielu czynników, takich jak: obciążenie, jakość paliwa, pora roku, wysokości względem poziomu morza, stan techniczny generatora.

L_{WA} - Moc akustyczna. Odczytę tę są mierzone bezpośrednio w pobliżu źródła hałasu.

L_{PA} - Poziom ciśnienia akustycznego – charakterystyka ciśnienia akustycznego jest obliczana na podstawie odległości między słuchaczem a źródłem hałasu. W odległości 7m: L_{PA} (7) dB = (L_{WA} – 25) dB

Optymalnymi warunkami eksploatacji są: temperatura otoczenia 17-25°C, ciśnienie atmosferyczne 0,1 MPa (760 atm.), wilgotność 50-60%. W określonych warunkach środowiska generator jest w stanie osiągnąć maksymalną wydajność pod względem deklarowanych właściwości. Odchylenia od tych parametrów środowiskowych mogą powodować zmiany w wydajności generatora.

Zwracamy uwagę, że w celu wydłużenia żywotności generatora nie zaleca się długotrwałego obciążania ponad 80% mocy znamionowej

WARUNKI KORZYSTANIA Z GENERATORA DIESLÓWSKIEGO

6

Podczas uruchamiania generatora zalecamy jego uziemienie. Przed uruchomieniem urządzenia należy pamiętać, że całkowita moc podłączonych odbiorników nie powinna przekraczać mocy znamionowej generatora.

RODZAJE ODBIORNIKÓW I PRĄD ROZRUCHOWY

Odbiorniki (urządzenia elektryczne podłączone do generatora) dzielą się na aktywne i reaktywne. Aktywne obejmują wszystkie obciążenia, w których zużyta energia jest zamieniana w ciepło (urządzenia grzewcze).

Wszystkie odbiorniki z silnikiem elektrycznym należą do reaktywnych. Przy uruchomieniu silnika pojawiają się krótkotrwałe prądy rozruchowe, których wielkość zależy od konstrukcji silnika i przeznaczenia narzędzia. Wielkość pojawiających się prądów rozruchowych powinna być brana pod uwagę przy wyborze generatora.

Większość narzędzi elektrycznych posiada współczynnik prądu rozruchowego 2-3. Oznacza to, że przy włączaniu takich instrumentów wymagany jest generator, którego moc jest 2-3 razy większa, od mocy podłączonego obciążenia. Największym współczynnikiem prądu rozruchowego są odbiorniki, takie jak: sprężarki, pompy, pralki.



UWAGA – OSTROŻNIE!



UWAGA! Aby zapobiec porażeniu prądem elektrycznym, uszkodzeniu odbiorników elektrycznych oraz generatora, zabronione jest jednoczesne włączenie automatycznych bezpieczników trzech i jednej fazy.

SPRAWDZENIE PRZED POCZĄTKIEM PRACY

7

Generator jest dostarczany bez paliwa. Przed rozpoczęciem pracy należy wlać paliwo. Zalecenia dotyczące paliwa przedstawiono poniżej. Generator jest dostarczany bez oleju silnikowego. W zbiorniku oleju mogą być resztki oleju po przeprowadzonych badaniach podczas produkcji. Przed uruchomieniem należy wlać olej. Zalecenia dotyczące rodzaju oleju i procesu wlewu oleju znajdują się poniżej.

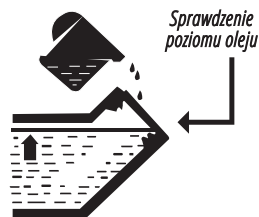
Aby wprowadzić generator do eksploatacji należy postępować zgodnie z zaleceniami, dotyczących obsługi w pierwszym miesiącu lub po dwudziestu godzinach pracy (w zależności od tego, co nastąpi pierwsze), zawartych w rozdziale „Konserwacja”.

SPRAWDZENIE POZIOMU PALIWA

1. Odkręć korek wlewu paliwa i sprawdź poziom paliwa w zbiorniku.
2. Należy wlać paliwo do poziomu filtra paliwa.
3. Mocno dokręć korek wlewu paliwa

SPRAWDŹ POZIOM OLEJU

1. Wykręć miernik poziomu oleju i przetrzyj go czystą ściereczką.
2. Włóż miernik, nie wkręcając go.
3. Sprawdź poziom oleju na oznaczeniu miernika.
4. Należy wlać olej, jeżeli poziom jest poniżej kreski.
5. Wkręć miernik ponownie



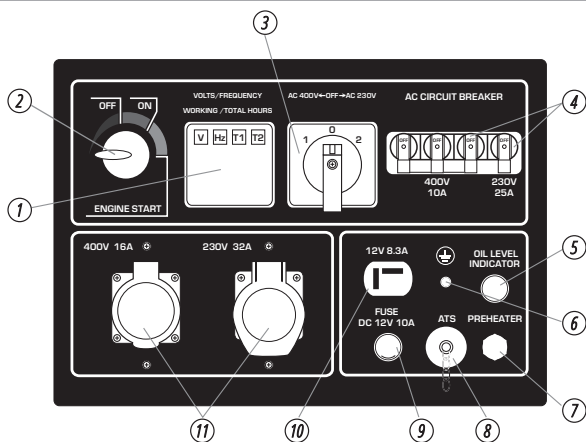
Aby wprowadzić generator do eksploatacji z elektrycznym rozrusznikiem konieczne należy naładować akumulator. Dla naładowania akumulatora należy używać prostownika (nie ma w zestawie) lub dać popracować generatorowi nie mniej niż godzinę przy 50% obciążenia przy pierwszym uruchomieniu.



WAŻNE!



Typ oleju napędowego musi odpowiadać sezonowi eksploatacyjnemu!



1. Wyświetlacz LED:
V - napięcie
Hz - częstotliwość
T1 - aktualny czas (od poprzedniego uruchomienia)
T2 - łączny czas (od początku eksploatacji)
2. Uruchamianie silnika
3. System VTS. Przełącznik trybu 3 fazowego/ 1 fazowego (pozycja 1 - 400V, pozycja 0 (OFF) - wyłączono, pozycja 2 - 230V)
4. Wyłączniki automatyczne
5. Wskaźnik poziomu oleju
6. Śruba uziemiająca
7. Podgrzewacz paliwa
8. Wejście dla ATS (oprócz modeli KS 6100HDE, KS 6102HDE, KS 8100HDE, KS 8102HDE)
9. Bezpiecznik do złącza 12V
10. Gniazdo zasilające prądu stałego 12V
11. Gniazdko

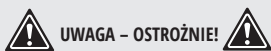
ROZPOCZĘCIE PRACY

9

Przed uruchomieniem silnika upewnij się, że moc narzędzi lub odbiorników prądu odpowiada możliwości generatora. Nie wolno przekraczać jego mocy znamionowej. **Nie podłączaj urządzenia przed uruchomieniem silnika!**



Nie należy zmieniać ustawienia, dotyczące ilości paliwa lub regulatora obrotów (te ustawienia zostały zaprogramowane przed sprzedażą). W przeciwnym razie może dojść do zmian w funkcjonowaniu silnika lub jego uszkodzenia. Wszelkie zmiany w konstrukcji generatora pozbawiają prawa do serwisu gwarancyjnego!



Generator nie powinien pracować więcej niż 30 minut w przedziale mocy między nominalną a maksymalną.

W praktyce istnieją różne opcje dostarczania energii elektrycznej oraz różne zasady jej podłączania. Decyzję o prawidłowym podłączeniu sprzętu w każdym indywidualnym przypadku podejmuje uprawniony elektryk wykonujący instalację. Producent nie ponosi odpowiedzialności za nieprawidłową instalację, ani nie ponosi odpowiedzialności za jakiegokolwiek uszkodzenia materialne i fizyczne, które mogą wynikać z nieprawidłowej instalacji lub obsługi sprzętu.

PIERWSZE 20 GODZIN PRACY GENERATORA MUSZĄ SPEŁNIĄĆ NASTĘPUJĄCE WYMAGANIA:

1. Podczas uruchamiania nie podłączać obciążenia przekraczającego 50% mocy znamionowej (roboczej) agregatu.
2. Pamiętaj, aby wymienić olej po pierwszych 20 godzinach pracy. Olej najlepiej spuszczać, póki silnik całkowicie nie ostygł po pracy, w tym przypadku olej leje się całkowicie i szybciej.
3. Sprawdź i wyczyść filtr powietrza i filtr paliwa.

RĘCZNE URUCHOMIENIE

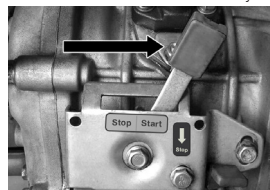
Nie należy podłączać do generatora obciążenie aż do uruchomienia silnika!

1. Podłącz zacisk dodatni akumulatora.
2. Ustaw wyłącznik awaryjny silnika (rys. 1) w pozycji START (Wł.).
3. Pociągnij uchwyt rozrusznika do oporu.
3. Na górnej pokrywie generatora, pod którą znajduje się dźwignia dekompresora (rys. 2), zdejmij gumową zaślepkę; naciśnij dekompresor w górnej części głowicy w celu zmniejszenia ciśnienia w cylindrze i ułatwienia rozruchu.
5. Mocno pociągnij za uchwyt rozrusznika, silnik powinien się uruchomić.
6. Nie wolno dopuścić do gwałtownego powrotu uchwytu rozrusznika do silnika. Aby uniknąć uszkodzenia rozrusznika, ustaw go ostrożnie w poprzednią pozycję.
7. Po trzech minutach pracy generatora, należy ustawić wyłącznik awaryjny na panelu sterowania w górnej pozycji ON (Wł.).

ROZRUCH ELEKTRYCZNY

1. Nie należy podłączać obciążenie do generatora przed uruchomieniem silnika!
2. Podłączyć zacisk dodatni akumulatora.
3. Ustawić wyłącznik awaryjny silnika (rys.1) w pozycji START (Wł.).
4. Ustawić kluczyk w pozycji ON (Wł.).
5. Przekręć klucz w kierunku zgodnym z ruchem wskazówek zegara w pozycji START (URUCHOM).
6. Po udanym rozruchu kluczyk automatycznie powróci do pozycji ON (Wł.).
7. Jeśli po naciśnięciu i przytrzymaniu kluczyka w pozycji START (URUCHOM) w ciągu 5 sekund silnik się nie uruchomi, przed ponowną próbą uruchomienia odczekaj 15 sekund. Przy długotrwałej pracy systemu uruchamiania silnika, akumulator może zostać rozładowany. Podczas pracy zostaw kluczyk w pozycji ON (Wł.).
8. Po trzech minutach pracy generatora, należy ustawić wyłącznik awaryjny na panelu sterowania w górnej pozycji ON (Wł.).

Rys.1



Rys.2



WAŻNE!



Jeśli po trzech lub czterech próbach silnik nie uruchomi się, może to oznaczać, że do układu paliwowego trafiło powietrze. Należy usunąć powietrze z układu paliwowego (spuść trochę oleju napędowego, wraz z paliwem wydzie powietrze z układu paliwowego).



UWAGA – OSTROŻNIE!



Nie dopuszcza się jednoczesnego podłączenia dwóch lub więcej urządzeń. W celu uruchomienia wielu urządzeń potrzebna jest większa moc.

Urządzenia należy połączyć ze sobą, odpowiednio do ich maksymalnej dopuszczalnej mocy. Nie podłączać obciążenia w pierwszych 1-2 minutach po rozruchu generatora. Przed wyłączeniem generatora należy wyłączyć wszystkie podłączone urządzenia. Nie należy zatrzymywać pracy generatora, jeżeli są podłączone urządzenia. Może to doprowadzić do uszkodzenia generatora!

Przed podłączeniem do generatora należy upewnić się że urządzenia są w dobrym stanie. Jeśli podłączone urządzenie nagle się zatrzymało lub przestało działać, należy natychmiast odłączyć obciążenie za pomocą wyłącznika, wyłączyć agregat i sprawdzić go.



WAŻNE!



PRZED ZATRZYMIANIEM GENERATORA ODŁĄCZ WSZYSTKIE URZĄDZENIA! Nie wyłączaj generatora, jeśli są do niego podłączone urządzenia. To może doprowadzić generator do awarii!

ROZRUCH ZA POMOCĄ ROZRUSZNIKA ELEKTRYCZNEGO W ZIMOWYCH PORACH ROKU

- Przy temperaturze powietrza poniżej +5°C należy po uruchomieniu użyć funkcji „Nagrzewanie”.
- Przekręcić kluczyk zapłonu w pozycję ON (Wł.) i nacisnąć przycisk ogrzewania (HEATING), przytrzymując go, obrócić kluczyk zapłonu w pozycję START.



WAŻNE!



Przytrzymaj kluczyk w pozycji (Rozgrzewanie) nie więcej niż 10 sekund, aby nie doprowadzić do uszkodzenia podgrzewacza powietrza.

PODCZAS PRACY GENERATORA NALEŻY ZACHOWYWAĆ OSTROŻNOŚĆ:

- Można użyć generatora, jeśli woltomierz wskazuje 230 V \pm 10% dla urządzenia jednofazowego i 400 V \pm 10% dla urządzenia trójfazowego (50 Hz).
- Pilnuj woltomierza i w przypadku zbyt wysokiej wartości, zatrzymaj pracę generatora.
- Podłączenie do gniazdka stałego prądu wykorzystuje się tylko do ładowania akumulatora. Przy zasilaniu baterii upewnij się w poprawności polaryzacji (+ do+, a - do -).
- Przewody ładowarki najpierw podłącza się do akumulatora, a następnie do generatora. Podłączenie generatora do sieci, powinien przeprowadzać profesjonalny elektryk. Błędy w podłączeniu, mogą doprowadzić do poważnego uszkodzenia urządzenia.
- Nie dopuszcza się stosowania napięcia 12V jednocześnie z 230V lub 400V.

ZATRZYMANIE SILNIKA

1. Ustawić wyłącznik automatyczny (wyłącznik awaryjny) na panelu generatora w dolnym położeniu OFF, odłączyć od generatora wszystkie urządzenia.
2. Pozwól, aby generator popracował bez obciążenia 3 minuty w celu schłodzenia generatora.
3. Ustawić wyłącznik w pozycji WYŁ. (OFF)
4. We wszystkich modelach generatorów dieslowskich na silniku znajduje się przełącznik awaryjny. Należy używać ją tylko w nagłych przypadkach.

PODŁĄCZENIE NAPIĘCIA

Generator nie powinien pracować więcej niż 30 minut w przedziale mocy między nominalną a maksymalną. Podczas pracy generatora należy zachowywać ostrożność, możesz korzystać z generatora, jeśli na woltomierzu wyświetla się wartość 230V \pm 10% (50 Hz), dla generatorów prądu trójfazowego 400V \pm 10% (50Hz).

URUCHAMIANIE GENERATORA Z URZĄDZENIA AVR:

Podczas uruchamiania generatora w trybie automatycznym lub ręcznym za pomocą modułu AVR (automatyczne wejście rezerwy), kluczyk zapłonu na panelu generatora musi znajdować się w pozycji OFF.

PRACA W TRYBIE TRÓJFAZOWEGO GENERATORA:

Obciążenie trójfazowego generatora dieslowskiego musi być rozłożone na wszystkie trzy fazy, przy czym obciążenie na wszystkich fazach musi być zrównoważone. Obciążenie na 1 fazie nie powinno przekraczać 1/3 całkowitej mocy generatora. Dopuszczalny brak równowagi wynosi nie więcej niż 20%. Obciążenie tylko 1 lub 2 faz powoduje zaburzenie generatora. Całkowite obciążenie i całkowity prąd na wszystkich trzech fazach nie mogą przekraczać średnich wskaźników obciążenia i prądu generatora.



WAŻNE!



Niespełnienie tych wymagań może spowodować uszkodzenie uzwojenia wirnika i jednostki AVR.

MODELE Z SYSTEMEM VTS

Modele w nazwie których jest "1/3" są wyposażone System automatycznego przełączenia faz VTS, te modele mogą pracować jak w trybie jednofazowym (230V), tak i trójfazowym (400V) prawie bez utraty mocy.



WAŻNE!



Zmiana trybu jest możliwa tylko przy całkowicie wyłączonym obciążeniu!



UWAGA – OSTROŻNIE!



Jeśli w wyniku przeciążenia uruchomił się automatyczny system zabezpieczenia generatora, należy zmniejszyć obciążenie. Ponowne włączenie generatora jest możliwe po 5 minutach od wyłączenia.

KONSERWACJA

10

Prace konserwacyjne opisane w części „Konserwacja” powinny być wykonywane regularnie. Jeśli użytkownik nie ma możliwości wykonywania prac konserwacyjnych samodzielnie, należy skontaktować się z oficjalnym centrum serwisowym w celu zlecenia wykonania niezbędnych prac.



WAŻNE!



W przypadku strat z powodu uszkodzenia w wyniku niewykonanych prac konserwacyjnych, producent nie ponosi odpowiedzialności.

DO TAKICH USZKODZEŃ NALEŻĄ TAKŻE:

- Uszkodzenia powstałe w wyniku korzystania z nieoryginalnych części zamiennych;
- Uszkodzenia korozyjne oraz inne konsekwencje nieprawidłowego przechowywania sprzętu;
- Uszkodzenia w wyniku prac związanych z konserwacją, które zostały wykonane przez niewykwalifikowany personel.

PRZESTRZEGAJ PRZEPISÓW NINIEJSZEJ INSTRUKCJI!

Konserwacja, użytkowanie i przechowywanie generatorów powinny być wykonywane zgodnie z przepisami niniejszej instrukcji obsługi. Producent nie ponosi odpowiedzialności za uszkodzenia i szkody wynikające z nie przestrzegania przepisów bhp i obsługi technicznej.

W PIERWSZEJ KOLEJNOŚCI DOTYCZY TO:

- stosowania smarów, benzyny i oleju silnikowego, niedozwolonych przez producenta;
- zmian technicznych wyrobu;
- używania sprzętu niezgodnie z przeznaczeniem;
- szkód powstałych w wyniku użytkowania wyrobu z uszkodzonymi częściami.

Przestrzegaj przepisów niniejszej instrukcji!

HARMONOGRAM CZYNNOŚCI SERWISOWYCH

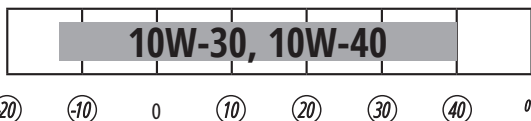
Wzrost	Działanie	Przy każdym uruchomieniu	Przed pierwszym uruchomieniem (przez 20 godzin pracy)	Co 3 miesiące lub przez 50 godzin pracy	Co 6 miesięcy, lub przez 100 godzin pracy
Olej silnikowy	Sprawdzenie poziomu	✓			
	Wymiana		✓	✓	
Filtr powietrzny	Sprawdzenie, czyszczenie		✓	✓	
	Wymiana				✓
Filtr oleju	Czyszczenie		✓	✓	
Zbiornik paliwowy	Sprawdzenie poziomu	✓			
	Sprawdzenie, czyszczenie		✓		✓
Filtr paliwowy	Sprawdzenie, czyszczenie		✓	✓	
	Wymiana				✓

ZALECANE OLEJE

11

Olej silnikowy ma poważny wpływ na charakterystykę eksploatacji silnika i jest podstawowym czynnikiem, który określa jego wydajność. Używaj oleju, przeznaczonego dla 4-suwowych silników dieslowskich, które spełniają wymagania norm typu SE według klasyfikacji API CF o lepkości SAE 10W-30, SAE 10W-40.

Oleje silnikowe z inną lepkością, określoną w tabeli, mogą być wykorzystane tylko jeśli średnia temperatura powietrza w twoim regionie, nie przekracza określonego zakresu temperatur. Lepkość oleju zgodnie z normą SAE lub kategoria serwisowa oleju podana jest na naklejce API pojemności.



WYMIANA LUB DODANIE OLEJU DO SILNIKA

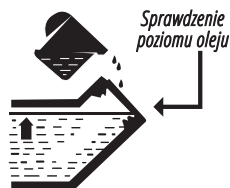
Gdy poziom oleju obniży się, należy go dodać w celu zapewnienia prawidłowej pracy generatora. Poziom oleju należy sprawdzać zgodnie z harmonogramem obsługi technicznej.

ABY SPUŚCIĆ OLEJ, WYKONAJ NASTĘPUJĄCE CZYNNOŚCI:

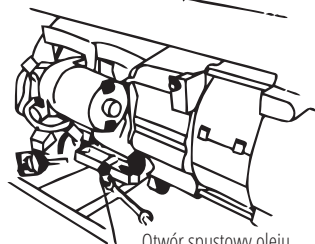
1. Pod silnikiem umieść zbiornik na zużyty olej.
2. Odkręć śrubę spustu oleju, która znajduje się na silniku pod sondą olejową za pomocą klucza.
3. Poczekaj, aż olej spłynie.
4. Śrubę spustu oleju umieść we właściwym miejscu i dobrze ją dokręć.

ABY WLAĆ OLEJ WYKONAJ NASTĘPUJĄCE CZYNNOŚCI:

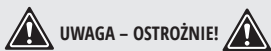
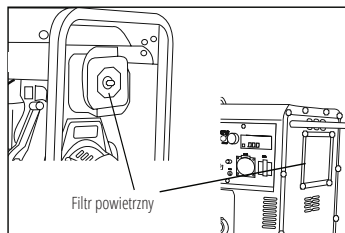
1. Upewnij się, że generator ustawiony jest na płaskiej, poziomej powierzchni.
2. Odkręć korek sondy pomiarowej na silniku.
3. Za pomocą lejka wlać nowy olej silnikowy do skrzyni korbowej. Lejek nie jest w zestawie. Poziom oleju po napełnieniu powinien być zbliżony do górnej części wlewu oleju.



Sprawdzenie poziomu oleju

Otwór spustowy oleju
korek sondy olejowej

Od czasu do czasu filtr powietrzny należy sprawdzać na obecność zanieczyszczeń. Regularna obsługa techniczna filtra powietrznego jest niezbędna dla zachowania wystarczającego przepływu powietrza. Podczas wykorzystania generatora w warunkach dużego zanieczyszczenia filtr powietrzny zaleca się sprawdzać częściej.



UWAGA – OSTROŻNIE!



Zabrania się uruchamiać silnik ze zdjętym filtrem powietrza lub bez wkładu filtra. W przeciwnym razie brud i kurz, które mogą się tam dostać, spowodują szybkie zużycie części silnika. Awaria w tym przypadku nie jest objęta gwarancją.



WAŻNE!



Wymianę filtra powietrznego należy wykonywać co 100 godzin pracy generatora (a w warunkach szczególnego zapylenia co 10 godzin).

WYMIANA I CZYSZCZENIE FILTRA PALIWA

W generatorze dieslowskim Könnér & Söhnen® są dwa rodzaje filtrów paliwa. Zapobiegają one przedostawaniu się zanieczyszczeń z oleju napędowego do silnika

FILTR PALIOWY SZORSTKIEGO CZYSZCZENIA

Co 500 motogodzin, należy wyjąć filtr dla oczyszczenia po ewentualnym dostaniu się do niego zanieczyszczeń stałych. Nigdy nie używaj do czyszczenia filtra wody.

1. Odkręć korek wlewu paliwa.
2. Wyjmij filtr paliwa.
3. Za pomocą oleju napędowego oczyść filtr.
4. Włóż z powrotem filtr do zbiornika paliwa. .

FILTR PALIWA W UKŁADZIE ZASILANIA PALIWEM

Filtr należy wymieniać co 100 motogodzin. Znajduje się on pod zbiornikiem paliwa na przewodzie paliwowym, przez który paliwo dostaje się do silnika ze zbiornika. W przypadku wymiany filtra, należy:

1. Odkręcić metalowe zaciski węży, który znajduje się w pobliżu korka otworu paliwowego, do spuszczenia paliwa w zbiorniku.
2. Spuścić paliwo w specjalny zbiornik.
3. Na obu stronach filtra paliwowego odkręcić metalowe zaciski.
4. Wyjąć filtr.
5. Włożyć nowy filtr, zwracając uwagę na znajdującą się na nim strzałkę. Filtr powinien być zamontowany w kierunku przepływu paliwa.
6. Dokręcić zacisk na przewodzie paliwowym.



Filtr paliwa



UWAGA – OSTROŻNIE!



W trakcie pracy sprawdzać pozycję filtra paliwowego, musi on być zawsze ułożony w pozycji pionowej.

OBSŁUGA I ŁADOWANIE AKUMULATORA

14

W modelach firmy **Könnér & Söhnen**® n z elektrycznym uruchomieniem należy sprawdzać napięcie akumulatora. Bateria zastosowana w generatorze ma napięcie 12V, a jeśli napięcie jest niższe, należy wykonać ładowanie akumulatora za pomocą zewnętrznej ładowarki (nie ma w zestawie).

W celu uniknięcia rozładowania akumulatora, zaleca się, uruchomienie generatora, co najmniej jeden raz w miesiącu na 30 minut. Jeśli generator od dłuższego czasu nie jest używany, należy odłączyć akumulator od zacisków. Akumulator, który jest dostarczany wraz z generatorem nie wymaga dodatkowej konserwacji i wypełnienia elektrolitu.

Akumulator w generatorze nie podlega konserwacji i obsłudze. Jeśli generator długi czas nie był używany, akumulator może rozładować się. Do przedłużania żywotności akumulatora zalecane jest ładowanie akumulatora zewnętrznym urządzeniem (nie wchodzi w skład zestawu) co trzy miesiące.

Akumulator jest objęty gwarancją - trzy miesiące od dnia zakupu generatora.

PRZECHOWYWANIE GENERATORA

15

Pomieszczenie, w którym przechowywane jest urządzenie, powinno być suche, pozbawione pyłu i mieć dobrą wentylację. Miejsce przechowywania powinno być niedostępne dla dzieci.

**WAŻNE!**

Generator powinien zawsze znajdować się w gotowym do eksploatacji stanie. Dlatego, w przypadku uszkodzenia urządzenia, należy usunąć usterki przed odstawieniem generatora na dłuższe przechowywanie.

DŁUGOTRWĄLE PRZECHOWYWANIE GENERATORA

Jeśli nie zamierzasz korzystać z generatora przez dłuższy czas, zaleca się:

- Spuścić paliwo ze zbiornika.
- Spuścić olej z silnika.
- Pociągnąć ręczny rozrusznik, dopóki nie będzie odczuwany lekki opór, aby wlotowe i wylotowe zawory zostały zamknięte.
- W modelach z elektrycznym uruchomieniem należy zdjąć ujemny zacisk akumulatora.
- Wyczyścić generator z brudu i kurzu.

Po uruchomieniu generatora, po długim okresie przechowywania należy wykonać wszystkie czynności w odwrotnej kolejności.

**WAŻNE!**

Zwróć uwagę na to, że po nieudanych próbach uruchomienia generatora przy użyciu uruchomienia elektrycznego, akumulator może się rozładować, dlatego przed rozpoczęciem pracy należy wykonać pełne doładowanie akumulatora.

UTYLIZACJA GENERATORA I AKUMULATORA

16

Aby nie szkodzić środowisku konieczne należy oddzielić generator i akumulator od zwykłych odpadów i utylizować w najbezpieczniejszy sposób, oddając w specjalne miejsca do utylizacji.

Usterka	Ewentualna przyczyna	Wariant rozwiązywania
Nie uruchamia się silnik	Przełącznik silnika ustawiony w pozycji WYŁ (OFF)	Ustaw przełącznik silnika w pozycji WŁ (ON)
	Nie ma paliwa w silniku	Wlej paliwo
	W silniku jest brudne lub stare paliwo	Wymień paliwo w silniku
Obniżona moc silnika/ trudno uruchamia się	Zbiornik paliwa jest brudny	Wyczyść zbiornik paliwa
	Filtr powietrzny jest brudny	Wymienić filtr powietrza
	Woda w zbiorniku paliwa i/lub w gaźniku; gaźnik zakorkowany	Opróżnij zbiornik paliwa, przewód paliwa i gaźnik
Silnik przegrzewa się	Żebra chłodzenia zanieczyszczone	Wyczyść żebra chłodzenia
	Filtr powietrzny zanieczyszczony	Wymienić filtr powietrza
Silnik uruchamia się, ale na wyjściu nie ma napięcia	Automatyczny wyłącznik ustaiony w pozycji WYŁ (OFF)	Ustaw wyłącznik w pozycji WŁ (ON)
	Kable o niskiej jakości	Sprawdź kabel; w przypadku korzystania z przedłużacza wymień go
	Usterka podłączonego urządzenia	Spróbuj podłączyć inne urządzenie
Generator działa, ale nie obsługuje podłączonego urządzenia elektrycznego	Przeciążenie urządzenia	Spróbuj podłączyć inne urządzenie
	Zwarcie jednego z podłączonych urządzeń	Spróbuj wyłączyć uszkodzone urządzenie
	Filtr powietrzny jest brudny	Wymienić filtr powietrza
	Niedostateczna prędkość obrotowa silnika	Skontaktuj się z centrum serwisowym



UWAGA – OSTROŻNIE!



Aby zapobiec porażeniu prądem elektrycznym, uszkodzeniu odbiorników elektrycznych oraz generatora, zabronione jest jednoczesne włączenie automatycznych bezpieczników trzech i jednej fazy.

Urządzenie	Moc przykładowa, W
Żelazko	500-1100
Suszarka do włosów	450-1200
Ekspres do kawy	800-1500
Kuchenka elektryczna	800-1800
Toster	600-1500
Grzejnik	1000-2000
Odkurzacz	400-1000
Radio	50-250
Grill	1200-2300
Piekarnik	1000-2000
Lodówka	100-150
Telewizor	100-400
Wiertarka	600-1400
Wkrętarka	400-800
Zamrażarka	100-400
Obrabiarka szlifierska	300-1100
Piła tarczowa	750-1600
KSM	650-2200
Wyrzynarka elektryczna	250-700
Hebel elektryczny	400-1000
Sprężarka	750-3000
Pompa wodna	750-3900
Piła elektryczna	1800-4000
Kosiarka elektryczna	750-3000
Silniki elektryczne	550-5000
Wiatrak	750-1700
Instalacja wysokiego ciśnienia	2000-4000
Klimatyzator	1000-5000

- Gwarancji udziela Dimax International Poland Sp. z o.o. ul. Warszawska, 306 B, 05-082, Stare Babice – zwana dalej Gwarantem.
- Generatory benzynowe są objęte przedłużoną gwarancją – 2 lata lub 1200 godzin, w zależności od tego, co nastąpi pierwsze. Generatory dieslowskie „HEAVY DUTY” są objęte przedłużoną 2-letnią gwarancją lub 3000 godzin, w zależności od tego, co nastąpi pierwsze. Przedłużona gwarancja na generatory benzynowe i wysokoprężne jest ważna tylko wtedy, gdy odpłatna konserwacja zostanie przeprowadzona w Autoryzowanym Centrum Serwisowym w ciągu roku od zakupu lub 600 godzin dla generatorów benzynowych i 1500 godzin, lub rok dla generatorów dieslowskich (w zależności od tego, co nastąpi pierwsze).
- Agregaty prądotwórcze, glebogryzarki, motopompy, skrzynki ATS, urządzenia do połączenia równoległego, maszyny wielofunkcyjne z osprzętem i inne urządzenia przeznaczone są do użytku profesjonalnego. Przez użytek profesjonalny rozumiemy częste lub okazjonalne zapotrzebowanie na energię elektryczną. Producent gwarantuje żywotność silnika agregatów prądotwórczych na poziomie 1000 godzin pracy przy przestrzeganiu informacji zawartej w instrukcji obsługi oraz prawidłowej konserwacji.
- Na zasadach oraz w zakresie przewidzianych w niniejszych Warunkach Gwarancji, Gwarant udziela gwarancji prawidłowego działania sprzętu, używanego przez Konsumenta albo Przedsiębiorcę, zgodnie tylko z jego przeznaczeniem i zasadami użytkowania określonymi w instrukcji obsługi po dacie nabycia oraz zobowiązuje się do usunięcia wad fizycznych, wynikających z przyczyn tkwiących w sprzęcie, które zostaną ujawnione i zostaną zgłoszone przed upływem terminu gwarancji.
- W rozumieniu niniejszych Warunków Gwarancji, Konsument jest osobą fizyczną, która nabyła urządzenie w celu niezwiązanym bezpośrednio z prowadzoną działalnością gospodarczą lub zawodową. Przedsiębiorcą uważa się za osobę fizyczną, prawną lub za organizacyjną jednostkę, która prowadzi działalność gospodarczą lub zawodową. W przypadku sprzedaży urządzenia na fakturę VAT i/lub wpisania w Kartę Gwarancyjną danych przedsiębiorstwa, uważa się, że Uprawniony z Gwarancji wykorzystuje urządzenie w ramach prowadzonej działalności gospodarczej lub zawodowej.
- Gwarant udziela wyłącznie gwarancji Konsumentowi albo Przedsiębiorcy na sprzęt kupiony na terytorium Rzeczypospolitej Polskiej i gwarancja obowiązuje wyłącznie na terytorium Rzeczypospolitej Polskiej.
- Gwarant ponosi odpowiedzialność jedynie za wady fizyczne (materiałowe bądź produkcyjne) tkwiące w urządzeniu.
- Termin gwarancji na sprzęt, z wyłączeniem gwarancji na akumulator, przy zakupie na paragon wynosi dwadzieścia cztery miesiące lub 1000 godzin pracy (w zależności, co nastąpi pierwsze) od daty sprzedaży towaru przy użytkowaniu domowym, a przy zakupie na fakturę VAT albo w celu związanym bezpośrednio z prowadzoną działalnością gospodarczą lub zawodową wynosi dwanaście miesięcy lub 1000 godzin pracy (w zależności, co nastąpi pierwsze) od daty sprzedaży towaru, co jest potwierdzone wpisem i pieczęcią sprzedawcy w Karcie Gwarancyjnej. Termin gwarancji akumulatora objęty jest gwarancją na okres trzech miesięcy od daty sprzedaży towaru.
- Podstawą skorzystania z uprawnień z gwarancji jest: przedłożenie ważnej Karty Gwarancyjnej, zawierającej dane Kupującego (dane identyfikacyjne przedsiębiorstwa lub dane osobowe Konsumenta), nazwę i model/typ urządzenia oraz jego numer seryjny (numer silnika), datę sprzedaży i pieczęć Sprzedawcy wraz z dowodem zakupu (paragonem albo fakturą VAT) oraz z czytelnym podpisem Kupującego, potwierdzającym zapoznanie się i wyrażenie zgody na warunki Gwarancji. Karta Gwarancyjna bez powyższych danych, jak również w przypadku nieczytelnych zapisów lub poprawek zatwierdzonych pieczęcią sprzedającego jest nieważna i nie jest dokumentem upoważniającym do wykonania Napraw Gwarancyjnych przez Gwaranta.
- Duplikat Karty Gwarancyjnej może być wydany na pisemną prośbę po przedstawieniu przez użytkownika dowodu zakupu – paragonu albo Faktury VAT.
- Wystąpienie wady fizycznej sprzętu należy zgłosić niezwłocznie, ale nie później niż 3 dni po wykryciu usterki, poprzez przesłanie wypełnionego formularza reklamacyjnego, zamieszczonego na stronie internetowej Gwaranta: www.ks-power.pl na adres service.pl@dimaxgroup.de lub pocztą tradycyjną na adres siedziby firmy w Stare Babice 05-082, ul. Warszawska, 306 B. Zgłoszenie wystąpienia wady fizycznej sprzętu można dokonać również w miejscu zakupu sprzętu.

- Gwarant pokrywa koszty związane z transportem towaru do serwisu oraz po naprawie sprzętu do Konsumenta albo Przedsiębiorcy lub miejsca odbioru wskazanego przez nich w przypadku uznania przez serwis wskazanego przez Gwaranta, że uszkodzenie podlega naprawie Gwarancyjnej.
- W przypadku braku podstaw do uwzględnienia dokonanego zgłoszenia na podstawie Gwarancji (w szczególności z uwagi na: niestwierdzenie wady, zaistnienie przypadku nie objętego Gwarancją, upływu terminu Gwarancji, wygaśnięcie Gwarancji) Gwarant poinformuje zgłaszającego o nieuwzględnieniu zgłoszenia oraz uzasadni swoje stanowisko i obciąży Konsumenta lub Przedsiębiorcę kosztami związanymi z transportem oraz weryfikacją sprzętu przez serwis wskazany przez Gwaranta.
- W przypadku wystąpienia wady fizycznej sprzętu objętego Gwarancją oraz jej zgłoszenia przed upływem terminu Gwarancji
 - Gwarant dokona bezpłatnej naprawy sprzętu lub jego części, po uprzednim dokonaniu jego weryfikacji przez Serwis. Jeżeli wady nie można usunąć lub koszty związane z naprawą są niewspółmierne do wartości sprzętu lub naprawa jest szczególnie utrudniona, wówczas Gwarant dokonana wymiany sprzętu lub zwrotu kwoty zapłaconej za zakup.
- Gwarant przystąpi do naprawy gwarancyjnej w terminie 14 dni roboczych od dnia dostarczenia sprzętu do serwisu wraz z Kartą Gwarancyjną i dowodem zakupu (paragon lub faktura). W uzasadnionych szczególnych przypadkach z uwagi na konieczność sprowadzenia odpowiednich części lub niestandardowej naprawy sprzętu termin naprawy może ulec wydłużeniu do czasu wykonania naprawy. Gwarant poinformuje Konsumenta lub Przedsiębiorcę o wydłużeniu terminu naprawy gwarancyjnej w terminie 14 dni roboczych od dnia dostarczenia sprzętu do serwisu, wskazując nowy termin naprawy.
- Serwis gwarancyjny może być wykonywany tylko w punktach serwisowych, wskazanych przez Gwaranta.
- Sprzęt powinien zostać dostarczony do punktu serwisowego kompletny wraz z załączoną Kartą Gwarancyjną oraz dowodem zakupu (paragon lub faktura VAT).
- Warunkiem udzielenia gwarancji jest zapoznanie się użytkownika z instrukcją obsługi i użytkowanie sprzętu zgodnie z tą instrukcją.

GWARANCJA NIE OBEJMUJE:

- Wady lub uszkodzenia sprzętu w przypadkach:
 - gdy użytkownik nie przestrzegał przepisów lub zaleceń z instrukcji obsługi.
 - wynikłych z uszkodzeń mechanicznych, termicznych np. wysoka lub niska temperatura, chemicznych oraz powstałych w wyniku sił zewnętrznych – wyładowania atmosferyczne, skoki napięcia oraz powstałych na skutek nienależytego przewożenia, przechowywania, np. korozja lub konserwacji czy też klęsk żywiołowych. Jak też wad powstałych na skutek eksploatacji sprzętu w warunkach stałego zawilgocenia, zalania oraz czynników naturalnych np. brud, kurz;
 - które powstały w wyniku nieprawidłowego podłączenia przez osoby nie posiadające uprawnień elektrycznych;
 - powstałych w wyniku używania w sposób niezgodny z jego przeznaczeniem lub na skutek nieuwważnego lub nieodpowiedniego obchodzenia się ze sprzętem;
 - powstałych w przypadku uszkodzeń z powodu naturalnego zużycia, w wyniku nadmiernego lub długotrwałego użytkowania;
 - w przypadku jednoczesnej awarii wirnika i stojana
 - powstałych wskutek zanieczyszczenia, które dostało się do silnika poprzez uszkodzony filtr powietrza, a w przypadku prądnicy przez otwory wentylacyjne,
 - powstałych w wyniku stosowania nieoryginalnych części zamiennych, materiałów eksploatacyjnych, smarów, olejów itp.;
 - wynikłych z zaniechania przez użytkownika czynności konserwacyjnych przewidzianych w instrukcji obsługi.
- W przypadku uszkodzeń spowodowanych wewnętrznym lub zewnętrznym zanieczyszczeniem, takim jak zanieczyszczenia paliwa lub układu smarowania lub systemu chłodzenia.
- W przypadku wykrycia usterek, których przyczyną są niestabilności pracy sieci elektrycznej użytkownika.
- W przypadku wykrycia uszkodzeń, powstałych w wyniku przeciążenia urządzenia. Objawami przeciążenia są stopienia lub zmiana koloru części w wyniku oddziaływania wysokiej temperatury, uszkodzenia na powierzchniach cylindrów lub tłoków, zniszczenie pierścieni tłokowych, przytarcia lub zatarcia panewek.

- W przypadku braku możliwości wykrycia, zdiagnozowania oraz sprawdzenia uszkodzenia.
- W przypadku wystąpienia uszkodzeń w dwóch lub więcej częściach sprzętu.
- W przypadku stosowania paliw niewysokiej jakości lub nieodpowiednich
- Uszkodzenia automatycznego regulatora napięcia produktu z powodu niedbalstwa i nieprzestrzegania zasad użytkowania.
- Na szybko zużywające się części i akcesoria (świece zapłonowe, dysze, koła pasowe, elementy filtrujące i zabezpieczające, akumulatory, osprzęt wymienny, pasy, uszczelki gumowe, sprężyny, osie, rozruszniki ręczne, smar, osprzęt, powierzchnie robocze, węże, łańcuchy i opony).
- Konserwacji (czyszczenie, smarowanie, mycie), montażu i regulacji.
- Jeśli sprzęt był rozkręcany, samodzielnie naprawiany, wprowadzone zostały zmiany w konstrukcji etc.
- Jeśli po wykryciu uszkodzenia eksploatacja nie została zatrzymana i produkt był nadal wykorzystywany.
- Gwarant w żadnych okolicznościach nie ponosi odpowiedzialności za ewentualne koszty związane z montażem i demontażem produktu.
- Dowód zakupu oraz Karta Gwarancyjna w żadnych okolicznościach nie dają prawa do odszkodowania za szkody i utracone korzyści na majątku lub osobie, których doznał lub za które jest odpowiedzialny Uprawniony z Gwarancji, a będące skutkiem awarii lub wad generatora w czasie trwania Gwarancji oraz po jej upływie.
- Uprawnienia gwarancyjne. Uprawnionego z Gwarancji nie obejmują w żadnym przypadku domagania się zwrotów poniesionych kosztów wynikłych w skutek wady urządzenia lub Naprawy gwarancyjnej, w szczególności za straty, które poniósł Uprawniony z Gwarancji oraz za utracone korzyści, które mógłby osiągnąć.



DEKLARACJA ZGODNOŚCI WE

(Tłumaczenie deklaracji oryginalnej)

Nr. 110

Poniżej wymienione produkty zostały przetestowane zgodnie z obowiązującymi standardami i odpowiednimi Dyrektywami Unii Europejskiej: Dyrektywa Maszynowa 2006/42/WE, Dyrektywa EMC dotycząca Kompatybilności Elektromagnetycznej 2014/30/WE, oraz Dyrektywa Hałasowa 2000/14/WE.

Producent: DIMAX INTERNATIONAL GmbH
Adres: Flinger Broich 203, 40235 Düsseldorf, Niemcy
Produkty: Generatory dieslowskie marki "Könner & Söhnen"
Typ/Model: KS 6100HDE, KS 6102HDE, KS 8100HDE, KS 8102HDE, KS 8100HDE-1/3 ATSR, KS 8102HDE-1/3 ATSR, KS 9100HDE-1/3 ATSR, KS 9102HDE-1/3 ATSR, KS 8200HDES-1/3 ATSR, KS 9200HDES ATSR, KS 9202HDES-1/3 ATSR, KS 9202HDES-1/3 ATSR, KS 9300DE ATSR Super S, KS 9302DE ATSR Super S, KS 9300DE-1/3 ATSR Super S, KS 9302DE-1/3 ATSR Super S.

Deklaracja bazuje na przykładzie jednego egzemplarza z każdego typu produktów, nie implikuje oceny całej produkcji i nie wykorzystuje logotypu laboratorium testującego. Producent zapewnia, że cała seria danej produkcji odpowiada wzorcowemu egzemplarzowi zbadanemu i opisanemu w raporcie. Wszystkie raporty techniczne znajdują się w posiadaniu firmy i pozostają do dyspozycji uprawnionych jednostek.

Opis spełnia wymagania 2006/42/WE Dyrektywa Maszynowa
zawarte w: 2014/30/WE Dyrektywa EMC dotycząca
Kompatybilności Elektromagnetycznej
2000/14/WE Dyrektywa Hałasowa
2016/1628/UE – Rozporządzenie UE o emisji spalin
w maszynach mobilnych nieporuszających się po drogach

Wykorzystane standardy: EN ISO 8528-13:2016,
IEC 60034-1:2010,
EN55012:2007+A1:2009.

Silniki dieslowskie KS 440HD-V, KS480HD-V, KS 520HD-V spełniają europejskie standardy emisji spalin Euro V. Potwierdza to homologacja EU TYPE-APPROVAL CERTIFICATE wydana przez departament transportu Madrytu, Hiszpania.

Służba serwisowa odpowiedzialna za przeprowadzenie testu – IDIADA.

Data sporządzenia sprawozdań z testów 12/08/2019 r.



21

Data wystawienia: 2021-11-15

Miejsce wystawienia: Düsseldorf

Dyrektor generalny: Fomin P. *P. Fomin*

DIMAX
International
GmbH
Steuer-Nr.: 103 5722 2493
USt-IdNr.: DE29617274

My, firma Dimax International GmbH, niniejszym deklarujemy, iż powyższa informacja odpowiada wymogom Parlamentu Europejskiego, jego Dyrektywom: 2006/42/WE Dyrektywa Maszynowa z dnia 17 Maja 2006 roku oraz 2014/30/WE Dyrektywa EMC dotycząca kompatybilności elektromagnetycznej z dnia 26 Lutego 2014 roku oraz 2000/14/WE Dyrektywa Hałasowa z dnia 8 Maja 2000 roku. Za używanie powyższego znaku CE odpowiada producent. Po realizacji Deklaracji Zgodności WE oraz dostosowaniu się do odpowiednich Dyrektyw WE.

KONTAKT

Deutschland:

DIMAX International GmbH
Flinger Broich 203 -FortunaPark-
40235 Düsseldorf, Deutschland
www.ks-power.de

Ihre Bestellungen

orders@dimaxgroup.de

Kundendienst, technische Fragen und Unterstützung

support@dimaxgroup.de

Garantie, Reparatur und Service

service@dimaxgroup.de

Sonstiges

info@dimaxgroup.de

Polska:

DIMAX International
Poland Sp.z o.o.
Polen, Warczawska,
306B 05-082 Stare Babice,
www.ks-power.pl
info.pl@dimaxgroup.de

Україна:

ТОВ «Техно Трейд КС»,
вул. Електротехнічна 47, 02222,
м. Київ, Україна
www.ks-power.com.ua
sales@ks-power.com.ua
