

**Koniecznie zapoznaj się
przed rozpoczęciem pracy!**

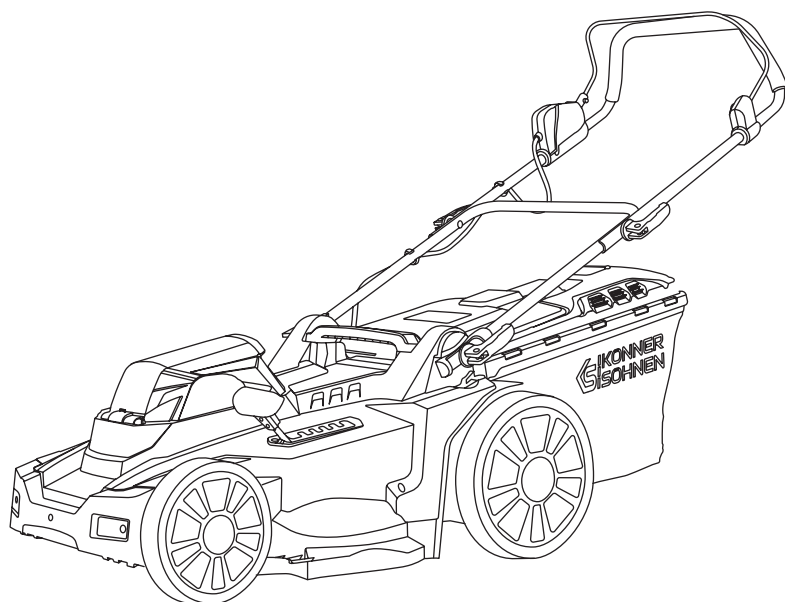
Instrukcja obsługi
(instrukcja oryginalna)



Kosiarka akumulatorowa

KS 33LM-20V

KS 43LM-40V





Dziękujemy za wybór produktów **Könnér & Söhnen®**. Niniejsza instrukcja zawiera krótki opis środków bezpieczeństwa, użytkowania i konfiguracji. Bardziej szczegółowe informacje można znaleźć i zapoznać się na stronie oficjalnego producenta w sekcji Wsparcie pod linkiem: **konner-sohnen.com/manuals**

Możesz także przejść do sekcji Wsparcie i pobrać instrukcję, skanując kod QR lub na stronie oficjalnego importera **Könnér & Söhnen®** pod adresem : **www.konner-sohnen.com/pl**



*Konieczn*ie* zapoznaj się przed rozpoczęciem pracy!*

Producent produktów **Könnér & Söhnen®** może wprowadzić pewne zmiany, które mogą nie zostać odzwierciedlone w niniejszej instrukcji, a mianowicie:

- producent zastrzega sobie prawo do wprowadzania zmian w projekcie, wyposażeniu i konstrukcji produktu.
- obrazy i rysunki w instrukcji obsługi mają charakter schematyczny i mogą różnić się od rzeczywistych komponentów i napisów na produktach.

Na końcu instrukcji znajdują się informacje kontaktowe, z których możesz skorzystać w przypadku problemów. Wszystkie informacje zawarte w niniejszej instrukcji obsługi są aktualne w momencie drukowania. Aktualną listę centrów serwisowych można znaleźć na stronie oficjalnego importera pod linkiem **www.konner-sohnen.com**



UWAGA – OSTROŻNIE!



Niedostosowanie się do zaleceń oznaczonych tym znakiem spowoduje poważne obrażenia ciała operatora lub osób postronnych.



WAŻNE!



Ważne informacje dotyczące korzystania z urządzenia.

OGÓLNE ZASADY BEZPIECZEŃSTWA

1



UWAGA – OSTROŻNIE!



Materiały opakowaniowe nie są zabawkami! Dzieci nie mogą bawić się plastikowymi torbami! Niebezpieczeństwo uduszenia!



WAŻNE!



Przeczytaj uważnie przed użyciem. Zachowaj do późniejszego odniesienia.

- Nigdy nie podnoś ani nie przenoś maszyny, gdy silnik jest uruchomiony.
- Nie modyfikuj tego produktu. Nieautoryzowane modyfikacje mogą naruszyć bezpieczeństwo produktu i mogą prowadzić do zwiększenia hałasu i wibracji.

WYMIJ KLUCZ:

- zawsze, gdy opuszczasz maszynę,
- przed usunięciem blokady,
- przed sprawdzeniem, czyszczeniem lub pracą przy maszynie,
- po uderzeniu w obcy przedmiot. Sprawdź maszynę pod kątem uszkodzeń i dokonaj niezbędnych napraw,
- jeśli maszyna zaczyna wibrować w nietypowy sposób (sprawdź natychmiast).

MIEJSCE PRACY

- Utrzymuj miejsce pracy w czystości dobrze oświetlone. Bałagan i ciemne miejsca sprzyjają wypadkom.
- Nie używaj elektronarzędzi w atmosferach wybuchowych, takich jak obecność łatwopalnych cieczy, gazów lub pyłu. Elektronarzędzia tworzą iskry, które mogą zapalić pył lub opary.
- Trzymaj dzieci i osoby postronne z dala podczas obsługi elektronarzędzia. Rozproszenie uwagi może spowodować utratę kontroli.

BEZPIECZEŃSTWO OSOBISTE

- Bądź czujny. Obserwuj co robisz i używaj zdrowego rozsądku podczas obsługi elektronarzędzia. Nie używaj narzędzia, gdy jesteś zmęczony lub pod wpływem narkotyków, alkoholu lub leków. Chwila nieuwagi podczas obsługi elektronarzędzia może spowodować poważne obrażenia ciała.
- Używaj sprzętu ochronnego. Zawsze noś ochronę oczu. Sprzęt ochronny, taki jak maska przeciwpyłowa, buty antypoślizgowe, kask ochronny lub ochrona słuchu, używany w odpowiednich warunkach, zmniejszy ryzyko obrażeń.
- Unikaj przypadkowego uruchomienia. Upewnij się, że przełącznik jest w pozycji wyłączonej przed podłączeniem. Niesienie elektronarzędzia z palcem na przełączniku lub podłączanie elektronarzędzia, które mają włączony przełącznik, prowadzi do wypadków.
- Usuń wszelkie klucze regulacyjne lub klucze przed włączeniem elektronarzędzia. Klucz pozostawiony na obracającej się części elektronarzędzia może spowodować obrażenia ciała.
- Nie sięgaj zbyt daleko. Zachowaj właściwą postawę i równowagę w każdej sytuacji. To umożliwi lepszą kontrolę elektronarzędzia w nieoczekiwanych sytuacjach.
- Ubierz się odpowiednio. Nie noś luźnych ubrań ani biżuterii, trzymaj włosy, ubrania i rękawice z dala od ruchomych części. Luźne ubrania, biżuteria lub długie włosy mogą zostać złapane przez ruchome części.

UŻYTKOWANIE I KONSERWACJA ELEKTRONARZĘDZI

- Przechowuj nieużywane elektronarzędzia poza zasięgiem dzieci i nie pozwalaj osobom nieznanym elektronarzędzia lub tych instrukcji na obsługę elektronarzędzia. Elektronarzędzia są niebezpieczne w rękach nieprzeszkolonych użytkowników.
- Konserwuj elektronarzędzia. Sprawdź, czy nie ma nieprawidłowego ustawienia lub zacięcia ruchomych części, złamań części i innych warunków, które mogą wpływać na działanie elektronarzędzia. Jeśli jest uszkodzone, napraw elektronarzędzie przed użyciem. Wiele wypadków jest spowodowanych brakiem konserwacji elektronarzędziami.
- Trzymaj narzędzia tnące ostre i czyste. Prawidłowo konserwowane narzędzia tnące z ostrymi krawędziami tnącymi są mniej podatne na zacinanie się i łatwiejsze w kontroli.

DODATKOWE ZASADY BEZPIECZEŃSTWA DLA KOSIAREK DO TRAWY

2



UWAGA!



Uważnie przeczytaj instrukcję. Zapoznaj się z obsługą i właściwym sposobem użycia urządzenia.




- Nigdy nie pozwól dzieciom korzystać z urządzenia.
- Nigdy nie pozwól osobom nieznanym tych instrukcji na używanie urządzenia. Lokalne przepisy mogą ograniczać wiek operatora.
- Trzymaj postronne osoby, dzieci i zwierzęta z dala od miejsca pracy.
- Operator lub użytkownik jest odpowiedzialny za wypadki lub zagrożenia występujące wobec innych osób lub ich mienia.
- Podczas obsługi urządzenia zawsze noś solidne obuwie i długie spodnie. Nie używaj urządzenia na boso lub w otwartych sandałach.
- Dokładnie sprawdź obszar, w którym urządzenie ma być używane, usuń wszystkie kamienie, patyki, druty, kości i inne obce przedmioty.
- Przed użyciem zawsze wizualnie sprawdź, czy obracające się części i zespół tnący nie są zużyte lub uszkodzone. Zużyte lub uszkodzone części wymieniaj w zestawach, aby zachować równowagę.

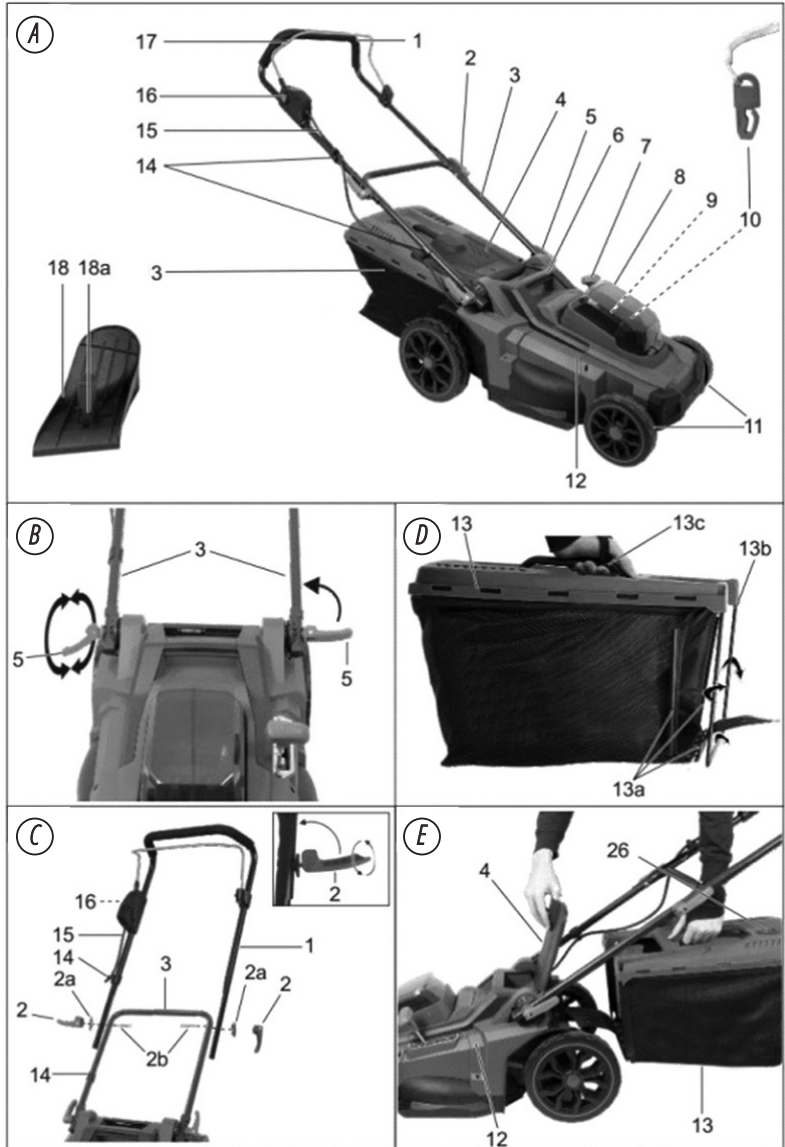
- Obsługuj urządzenie tylko w świetle dziennym lub w dobrym sztucznym świetle. Unikaj użytkowania urządzenia na mokrej trawie, jeśli to możliwe. Zawsze zachowaj równowagę na zboczach. Chodź, nigdy nie biegnij. Zawsze pracuj w poprzek zbocza, nigdy w górę i w dół.
- Zachowaj szczególną ostrożność, cofając się lub ciągnąc urządzenie w kierunku siebie.
- Nie używaj urządzenia na zbyt stromych zboczach.
- Wyłącz kosiarkę, jeśli urządzenie musi być przechylone do transportu oraz gdy przekracza powierzchnie inne niż trawa, a także podczas transportowania urządzenia do i z obszaru pracy.
- Nigdy nie używaj urządzenia z uszkodzonymi ostonami lub tarczami, lub bez urządzeń bezpieczeństwa, na przykład z zdemontowanymi deflektorami i/lub koszami.
- Włącz silnik zgodnie z instrukcjami, trzymając stopy z dala od obracających się części.
- Nie przechylaj urządzenia podczas włączania silnika, chyba że urządzenie musi być przechylone do uruchomienia. W takim przypadku przechyl je tylko w niezbędnym zakresie i podnieś tylko część, która znajduje się z dala od operatora. Zawsze upewnij się, że obie ręce są w pozycji roboczej przed postawieniem urządzenia na ziemi. Nie umieszczaj rąk lub stóp w pobliżu lub pod obracającymi się częściami.
- Nigdy nie podnoś ani nie przenoś urządzenia, gdy silnik jest włączony.

SYMBOLE

3

Tabliczka znamionowa na twoim narzędziu może pokazywać symbole. Reprezentują one ważne informacje o produkcie lub instrukcje dotyczące jego użytkowania.

	Elektryczne odpady produktów nie powinny być wyrzucane z domowymi odpadami. Proszę o recykling tam, gdzie istnieją takie możliwości. Sprawdź u swojego lokalnego dostawcy usług komunalnych lub sprzedawcy, aby uzyskać porady dotyczące recyklingu.
	Oznacza ryzyko obrażeń ciała, utraty życia lub uszkodzenia narzędzia w przypadku nieprzestrzegania.
	Noś solidne, antypoślizgowe obuwie.
	Przeczytaj instrukcję obsługi.
	Używaj rękawic ochronnych.
	Nie wystawiaj na deszcz.
	Zachowaj odległość co najmniej 10 m od dzieci znajdujących się w obszarze pracy.
	Uważaj na wyrzucane obiekty, zachowaj bezpieczną odległość i trzymaj innych ludzi z dala.



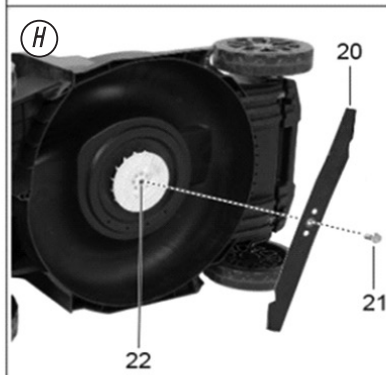
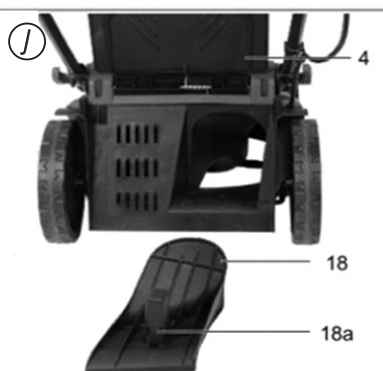
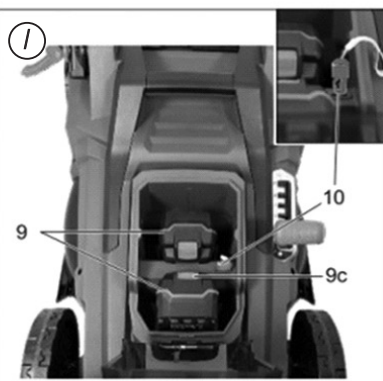
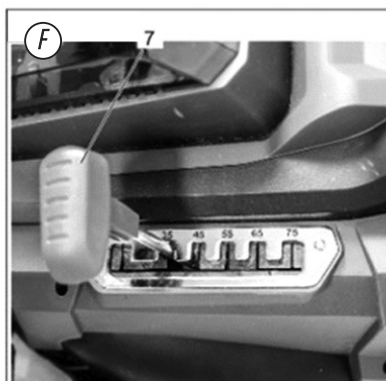
• Dostarczana bez baterii i ładowarki. Należy przestrzegać zaleceń dotyczących bezpieczeństwa baterii podanych przez producenta (dotyczących użytkowania, procesu ładowania, przechowywania i szczególnie wykorzystania).



WAŻNE!



Producent zastrzega sobie prawo do wprowadzania zmian w wyposażeniu, projektowaniu i konstrukcji wyrobów. Rysunki w instrukcji są schematyczne i mogą różnić się od rzeczywistych węzłów i napisów na produkcie.



1. Górna poprzeczka
2. Dźwignie zaciskowe do mocowania górnej poprzeczki
3. Dolna poprzeczka
4. Ochrona przed uderzeniami
5. Dźwignie zaciskowe do mocowania dolnej poprzeczki
6. Uchwyt do przenoszenia
7. Dźwignia do regulacji wysokości cięcia
8. Pokrywa
9. Kłucz bezpieczeństwa
10. Kłucz bezpieczeństwa
11. Koła
12. Obudowa urządzenia
13. Pojemnik na trawę
- 13a. Zakładki plastikowe
- 13b. Pręty pojemnika na trawę
- 13c. Uchwyt pojemnika na trawę
14. Uchwyt na kabel
15. Kabel urządzenia
16. Przycisk zwalniający
17. Uchwyt startowy
18. Zestaw do mulczowania
- 18a. Zaczep na zestawie do mulczowania
20. Ostrze
21. Śruba ostrza
22. Wałek silnika



Akumulator i ładowarka (nie wchodzą w skład zestawu)

CHARAKTERYSTYKI TECHNICZNE

5

Model	KS 33LM-20V	KS 43LM-40V
Napięcie znamionowe	20V	40V (20V+20V)
Prędkość bez obciążenia	3200 obr/min	3300 obr/min
Typ silnika	silnik bezszczotkowy	silnik bezszczotkowy
Szerokość cięcia	330 mm	430 mm
Wysokość cięcia	25-75 (5 pozycji)	25-75 (6 pozycji)
Pojemnik na trawę	30 l	50 l
Funkcja mulczowania	+	+
Poziom hałasu (Lwa)	96 dB	96 dB
Akumulator i ładowarka	nie wchodzą w skład zestawu	nie wchodzą w skład zestawu
Waga netto	13 kg	14 kg

MONTAŻ

6

MONTAŻ DOLNEJ POPRZECZKI (B)

1. Podnieś dolną poprzeczkę (3) do góry.
2. Przekręć dolne dźwignie zaciskowe (5) w kierunku zgodnym z ruchem wskazówek zegara, aby zaپیąć.
3. Zablokuj dźwignie zaciskowe (5), naciskając je w kierunku dolnej poprzeczki (3). Dźwignie zaciskowe muszą być ściśnięte, a następnie umieszczone przeciwko poprzeczce, tak aby zaciskanie mogło być przeprowadzone z umiarkowaną siłą. Jeśli to nie powiedzie się, kontynuuj obracanie dźwigni zaciskowej w kierunku zgodnym z ruchem wskazówek zegara lub poluzuj ją, obracając w kierunku przeciwnym do ruchu wskazówek zegara.

MONTAŻ GÓRNEJ POPRZECZKI (C)

1. Zamontuj górną poprzeczkę (1) za pomocą dołączonych śrub (2b), podkładek (2a) i górnych dźwigni zaciskowych (2) po prawej i lewej stronie dolnej poprzeczki (3).
- Przycisk zwalnający (16) musi znajdować się po prawej stronie w kierunku koszenia. Możliwe są dwie pozycje.
2. Przekręć dźwignie zaciskowe (2) w kierunku zgodnym z ruchem wskazówek zegara, aby zaپیąć.
 3. Zablokuj dźwignie zaciskowe (2), naciskając je w kierunku poprzeczki (3). Dźwignie zaciskowe muszą przylegać do poprzeczki w taki sposób, aby zaciskanie mogło być przeprowadzone z umiarkowaną siłą. Jeśli to nie powiedzie się, kontynuuj obracanie dźwigni zaciskowej w kierunku zgodnym z ruchem wskazówek zegara lub poluzuj ją, obracając w kierunku przeciwnym do ruchu wskazówek zegara.



UWAGA!



Poluzuj dźwignie zaciskowe (2+5) i złóż razem górną poprzeczkę (1) oraz dolną poprzeczkę (3), aby urządzenie zajmowało mniej miejsca. Upewnij się, że nie przytrzaśniesz kabli urządzenia podczas wykonywania tej czynności.

MONTAŻ (D)

1. Wypij uchwyt (13c) pojemnika na trawę (13) w górną część pojemnika na trawę (13).
2. Umieść zakładki plastikowe (13a) pojemnika na trawę (13) na prętach pojemnika na trawę (13b).

MONTAŻ ZESTAWU DO MULCZOWANIA (J)

1. Usuń pojemnik na trawę, jeśli jest używany.
2. Podnieś ochronę przed uderzeniami.
3. Wsuń zestaw do mulczowania (18) na miejsce. Zaczep (18a) zaskakuje na miejsce.

DEMONTAŻ ZESTAWU DO MULCZOWANIA

4. Wciśnij zaczep (18a) na zestawie do mulczowania i usuń zestaw do mulczowania (18).

EKSPLOATACJA

7



UWAGA – OSTROŻNIE!



Urządzenie można regulować wyłącznie, gdy silnik jest wyłączony, a ostrze jest nieruchome. Istnieje ryzyko obrażeń ciała.



Wyłącz urządzenie, wyjmij klucz zapłonowy (10) i poczekaj, aż ostrza się zatrzymają.

MONTAŻ/DEMONTAŻ POJEMNIKA NA TRAWĘ (E)

1. Aby zamontować pojemnik na trawę (13), podnieś ochronę przed uderzeniami (4) i zawieś pojemnik na trawę (13) na obu uchwytach.
2. Opuść ochronę przed uderzeniami (4) nad pojemnikiem na trawę (13). Pozwoli to na utrzymanie pojemnika na trawę we właściwej pozycji.
3. Aby usunąć pojemnik na trawę (13), podnieś ochronę przed uderzeniami (4) i zdejmij pojemnik na trawę (13).

Opuść ochronę przed uderzeniami (4) ponownie nad obudową urządzenia (12).



UWAGA – OSTROŻNIE!



Prace nie mogą być prowadzone bez kosza lub założonego wkładu do mulczowania istnieje ryzyko uderzenia przez wylatujące przedmioty obce.

USTAWIANIE WYSOKOŚCI KOSZENIA (F) DLA MODELU KS 33LM-20V

W przypadku modelu KS 33LM-20V wybierz wysokość koszenia za pomocą dźwigni (7), popychając dźwignię do przodu (w kierunku strzałki) można zwiększyć wysokość koszenia trawy, popychając dźwignię do tyłu – można ją zmniejszyć.



USTAWIANIE WYSOKOŚCI KOSZENIA (F) DLA MODELU KS 43LM-40V

Urządzenie posiada 6 pozycji do regulacji wysokości cięcia:

1. Trzymaj uchwyt do przenoszenia (6) i podnieś urządzenie lub naciśnij je w dół.
2. Chwyć dźwignię (7) do regulacji wysokości cięcia i przesunij ją przez mechanizm zapadkowy do żądanej wysokości cięcia.





UWAGA!



Na początku sezonu koszenia należy wybrać dużą wysokość cięcia.

WKŁADANIE/WYJMOWANIE AKUMULATORA (I)



Wyłącz urządzenie, wyjmij klucz bezpieczeństwa (10) i poczekaj, aż ostrza się zatrzymają.

WŁĄCZANIE I WYŁĄCZANIE

1. Umieść urządzenie na płaskiej powierzchni.
2. Podnieś pokrywę (8) na obudowie urządzenia i wsuń naładowane akumulatory (9) wzdłuż prowadnic do urządzenia. Usłyszysz, jak zaskoczą na miejsce.
3. Włóż klucz bezpieczeństwa (10) w odpowiedni otwór obok akumulatora (9).

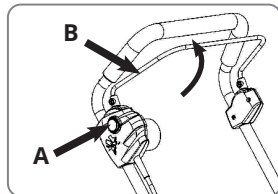
Klucz bezpieczeństwa można włożyć tylko w jednej pozycji. Zwróć uwagę na rowek prowadzący przy otworze obok baterii i na kluczu bezpieczeństwa (10).

4. Przed włączeniem urządzenia upewnij się, że nie dotyka żadnych przedmiotów.

5. Aby włączyć urządzenie, naciśnij przycisk zwalniający (16) i trzymaj go wciśniętego, jednocześnie naciskając dźwignię startową (17).

Puść przycisk zwalniający.

6. Aby wyłączyć urządzenie, puść dźwignię startową (17).



UWAGA – OSTROŻNIE!



Po wyłączeniu sprzętu ostrze nadal obraca się przez kilka sekund. Nie dotykaj ruchomego ostrza. Istnieje ryzyko obrażeń.

CZYSZCZENIE/KONSERWACJA

8



UWAGA!



Wszelkie prace, które nie są opisane w tych instrukcjach obsługi, powinny być wykonywane przez autoryzowany serwis klienta. Używaj wyłącznie oryginalnych części.



Podczas obsługi ostrza noś rękawice.



Wyłącz urządzenie, wyjmij klucz bezpieczeństwa (10) i poczekaj, aż ostrza się zatrzymają.

OGÓLNE PRACE CZYSZĄCE I KONSERWACYJNE



UWAGA – OSTROŻNIE!



Nigdy nie myj urządzenia wodą. Istnieje ryzyko porażenia prądem.

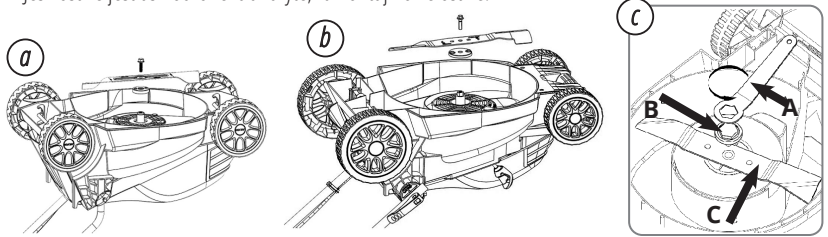
WYMIANA OSTRZY

Якщо лезо затупилося, його можна заточити у сервісному центрі. Якщо лезо пошкоджене або розбалансоване, його необхідно замінити.

1. Акуратно покладіть газонокосарку боком на рівну поверхню.
2. Вдягніть захисні рукавички та акуратно візьміться за лезо (20), уникаючи контакту з заточеною поверхнею. Гайковим ключем викрутіть болт кріплення леза (21) зі шпінделя електродвигуна (22) у напрямку проти годинникової стрілки.
3. Встановіть нове лезо (20) на місце у зворотній послідовності. Переконайтесь, що лезо (20) розташоване правильно, а болт кріплення леза (21) міцно затягнутий.

KONSERWACJA OSTRZA

- Regularnie usuwaj trawę i brud z ostrza.
- Na początku sezonu ogrodniczego dokładnie sprawdź stan ostrza.
- Jeśli ostrze jest bardzo tępe, naostrz je lub wymień.
- Jeśli ostrze jest uszkodzone lub zużyte, zamontuj nowe ostrze.



1. Zachowaj wszystkie nakrętki, śruby i wkręty dokręcone, aby mieć pewność, że kosiarka jest w bezpiecznym stanie technicznym.
2. Regularnie sprawdzaj kosz na trawę pod kątem zużycia lub uszkodzeń.
3. Wymieniaj zużyte lub uszkodzone części ze względów bezpieczeństwa.
4. Używaj tylko ostrza zamiennego, śruby ostrza i wirnika określonego dla tego produktu.
5. Bądź ostrożny podczas regulacji kosiarki, aby uniknąć uwięzienia palców między ruchomym ostrzem a stałymi częściami maszyny.
6. Naoliwiaj bolce kół.
7. Przechowuj kosiarkę w suchym miejscu.

Problem	Możliwa przyczyna	Działanie naprawcze
Maszyna nie działa	Możliwe zablokowanie	Sprawdź spód maszyny i wyczyść w razie potrzeby (zawsze noś rękawice ogrodowe)
	Bateria nie jest w pełni naładowana	Naładuj baterię
	Bateria nie jest włożona (poprawnie)	Włóż prawidłowo baterię
	Trawa jest za długa	Zwiększ wysokość cięcia i przechyl maszynę, aby zmniejszyć obciążenie przy starcie
	Uszkodzenie izolatora	Skontaktuj się z serwisem
	Aktywacja zabezpieczenia silnika	Pozwól silnikowi ostygnąć / zwiększ wysokość cięcia
	Bateria jest za gorąca/zimna	Pozwól baterii ostygnąć/ogrząć się
	Klucz bezpieczeństwa nie jest włożony poprawnie/ do końca	Włóż poprawnie
	Istnieje krótkie opóźnienie w uruchomieniu silnika po zaangażowaniu dźwigni przełącznika	Przytrzymaj dźwignię przełącznika przez 1–3 s, aby uruchomić silnik
Maszyna uruchamia się i natychmiast zatrzymuje	Bateria nie jest w pełni naładowana	Naładuj baterie
	Klucz bezpieczeństwa nie jest włożony poprawnie/całkowicie	Włóż poprawnie
	Bateria nie jest włożona (poprawnie)	Włóż poprawnie baterię
	Bateria jest za gorąca/zimna	Pozwól ochłodzić/Zwiększ wysokość cięcia
Maszyna działa przerywanie	Wewnętrzne okablowanie maszyny uszkodzone	Skontaktuj się z serwisem
	Aktywowane zabezpieczenie silnika	Pozwól silnikowi ochłodzić się/Zwiększ wysokość cięcia
Maszyna pozostawia postrzępioną trawę/silnik jest przeciążony	Wysokość cięcia jest za niska	Zwiększ wysokość cięcia (patrz "Regulacja wysokości cięcia")
	Ostrze jest tępe	Wymiana ostrza (patrz "Konserwacja ostrza")
	Możliwe zablokowanie	Sprawdź spód maszyny i wyczyść w razie potrzeby (zawsze noś rękawice ogrodowe)
	Ostrze zamontowane odwrotnie	Ponownie zamontuj ostrze poprawnie (patrz "Konserwacja ostrza")
Ostrze tnące nie obraca się, gdy maszyna jest włączona	Ostrze tnące jest zablokowane	Wyłącz maszynę, usuń zablokowanie (zawsze noś rękawice ogrodowe)
	Nakrętka/mocowanie ostrza jest luźne	Dokręć nakrętkę/mocowanie ostrza
Nadmierne wibracje/hałas	Nakrętka/mocowanie ostrza jest luźne	Dokręć nakrętkę/mocowanie ostrza
	Ostrze tnące jest uszkodzone	Skontaktuj się z serwisem, wymiana ostrza
Nie można przeprowadzić procedury ładowania	Styki baterii są zanieczyszczone	Oczyść styki baterii (np. poprzez kilkukrotne włożenie i wyjęcie baterii) lub wymień baterię (Baterie można nabyć w serwisie)
	Bateria jest wadliwa z powodu przerwy w baterii	Wymień baterię (Baterie można nabyć w serwisie)
Dioda kontrolna ładowania odpowiednio nie świeci po włożeniu wtyczki sieciowej do gniazodka	Wtyczka ładowarki baterii nie jest włożona (poprawnie)	Włóż wtyczkę sieciową (całkowicie) do gniazodka sieciowego
	Gniazdko sieciowe, kabel sieciowy lub ładowarka są wadliwe	Sprawdź napięcie zasilania, w razie potrzeby skontaktuj się z serwisem, autoryzowanym punktem inspekcji

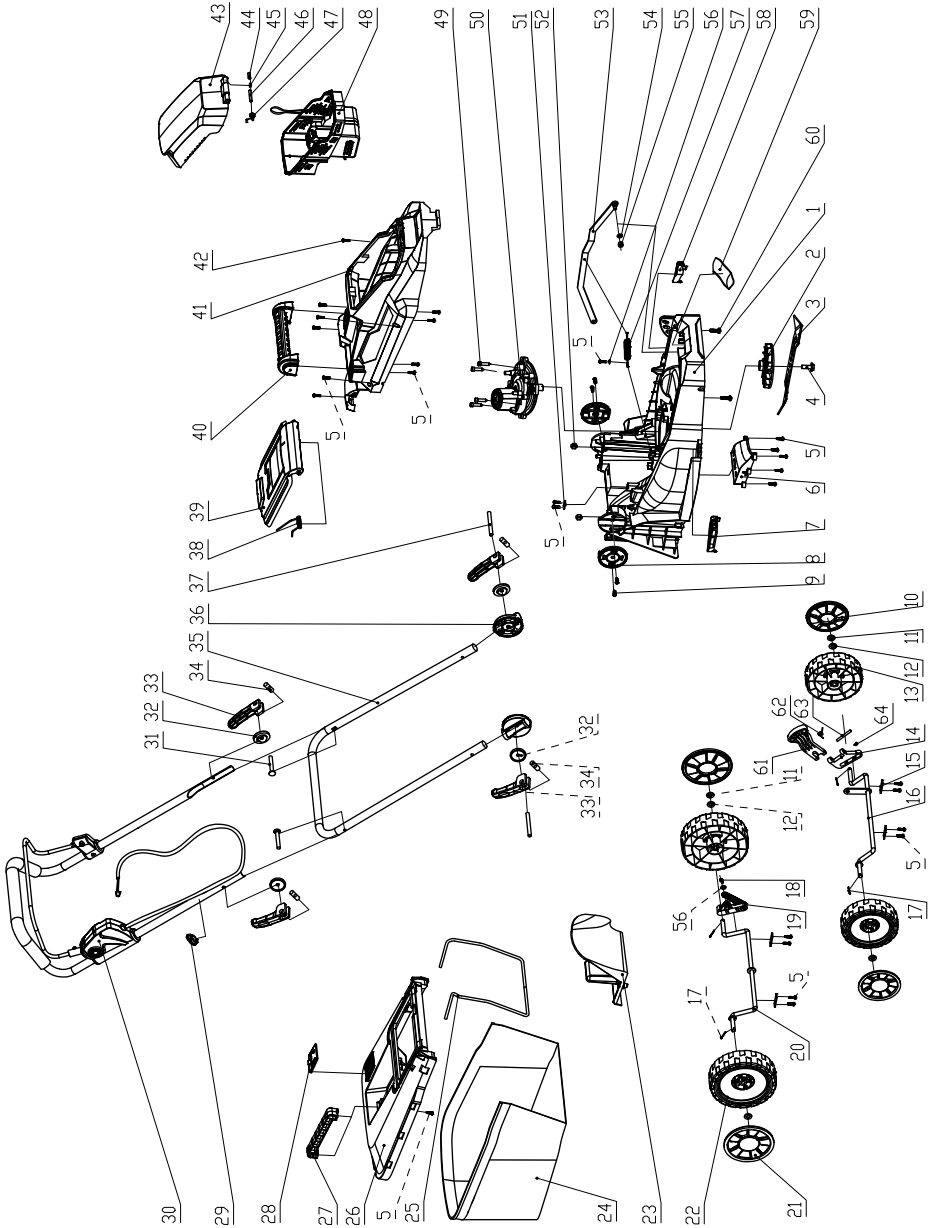
Niniejszej Gwarancji udziela Dimax International Poland - zwana dalej Gwarantem.

1. Gwarancja wynosi 24 miesiące od daty zakupu urządzenia, z wyłączeniem akumulatorów, na które Gwarant udziela 3 miesięcy gwarancji o ile w instrukcji obsługi nie podano inaczej.
2. Uprawnienia z tytułu gwarancji obejmują urządzenia nowe, pełnowartościowe i przysługują osobie fizycznej lub firmie zwanej dalej Klientem.
3. Za Klienta uważa się osobę fizyczną nie prowadzącą działalności gospodarczej, a także osobę fizyczną prowadzącą jednoosobową działalność gospodarczą nie związaną zawodowo z zakupywanym przedmiotem. Uprawnienia z tytułu gwarancji przysługują firmie jeśli zakupiony towar nie jest przeznaczony do celów profesjonalnych związanych z działalnością firmy.
4. Uszkodzenia powstałe z winy producenta, uniemożliwiające korzystanie ze sprzętu, ujawnione w okresie gwarancji zostaną usunięte bezpłatnie przez autoryzowany serwis.
5. Urządzenie jest przeznaczone do użytkowania zgodnie z instrukcją obsługi. Gwarant nie odpowiada za wady, które powstały w wyniku niewłaściwego przechowywania lub użytkowania, bądź też w wyniku napraw lub przeróbek wykonanych przez osoby nie upoważnione przez Gwaranta.
6. Zobowiązania gwarancyjne nie obejmują czynności, które zgodnie z instrukcją obsługi powinien wykonać Klient np.: zainstalowanie urządzenia, przygotowanie instalacji elektrycznej, sprawdzenie itp.
7. Gwarancja ważna jest z dowodem zakupu w postaci faktury, paragonu z kasy fiskalnej.

GWARANCJA NIE OBEJMUJE:

8. Ponadto Gwarancja nie obejmuje:
 - a) uszkodzeń mechanicznych, chemicznych lub termicznych
 - b) bezpieczników, żarówek, klawiszy, przycisków, elementów plastikowych, gumowych oraz filtrów i elementów eksploatacyjnych.
 - c) uszkodzeń powstałych w wyniku niewłaściwej lub niezgodnej z instrukcją instalacji lub konserwacji, jak również uszkodzeń i wad będących wynikiem stosowania niewłaściwych materiałów eksploatacyjnych worków, filtrów do odkurzaczy itp. Wyposażenia dodatkowego urządzeń – materiałów podlegających normalnemu zużyciu oraz rur i przewodów zewnętrznych, ssawek, szczotek, filtrów itp.
 - d) uszkodzeń powstałych w wyniku zdarzeń za które nie ponoszą odpowiedzialności ani Gwarant ani sprzedawca, np.: uszkodzenia transportowe, uszkodzenia mechaniczne, uszkodzenia spowodowane działaniem siły zewnętrznej np. przepięcia elektryczne, wyładowania atmosferyczne oraz inne takie jak: pożar, zalanie, działanie środków chemicznych, niewłaściwa wentylacja oraz pozostałe będące poza kontrolą Gwaranta.
 - e) korozji obudowy lub elementów urządzenia
 - f) za naprawę nie uważa się regulacji i czynności przewidzianych w instrukcji obsługi.
 - g) UWAGA: uszkodzenie lub usunięcie tabliczki znamionowej z urządzenia może spowodować nie uznanie gwarancji.
9. Klient może być zobowiązany do pokrycia kosztów serwisu gdy:
 - a) urządzenie nie jest objęte gwarancją
 - b) urządzenie działa prawidłowo
 - c) zastrzeżenia klienta wynikają z użytkowania urządzenia w sposób niezgodny z instrukcją obsługi.
10. Niniejsza Gwarancja nie ogranicza, nie wyłącza ani nie zawiesza uprawnień Klienta wynikających z tytułu braku zgodności rzeczy sprzedanej z umową ani nie ma wpływu na przysługujące Klientowi z tytułu umowy środki ochrony prawnej.

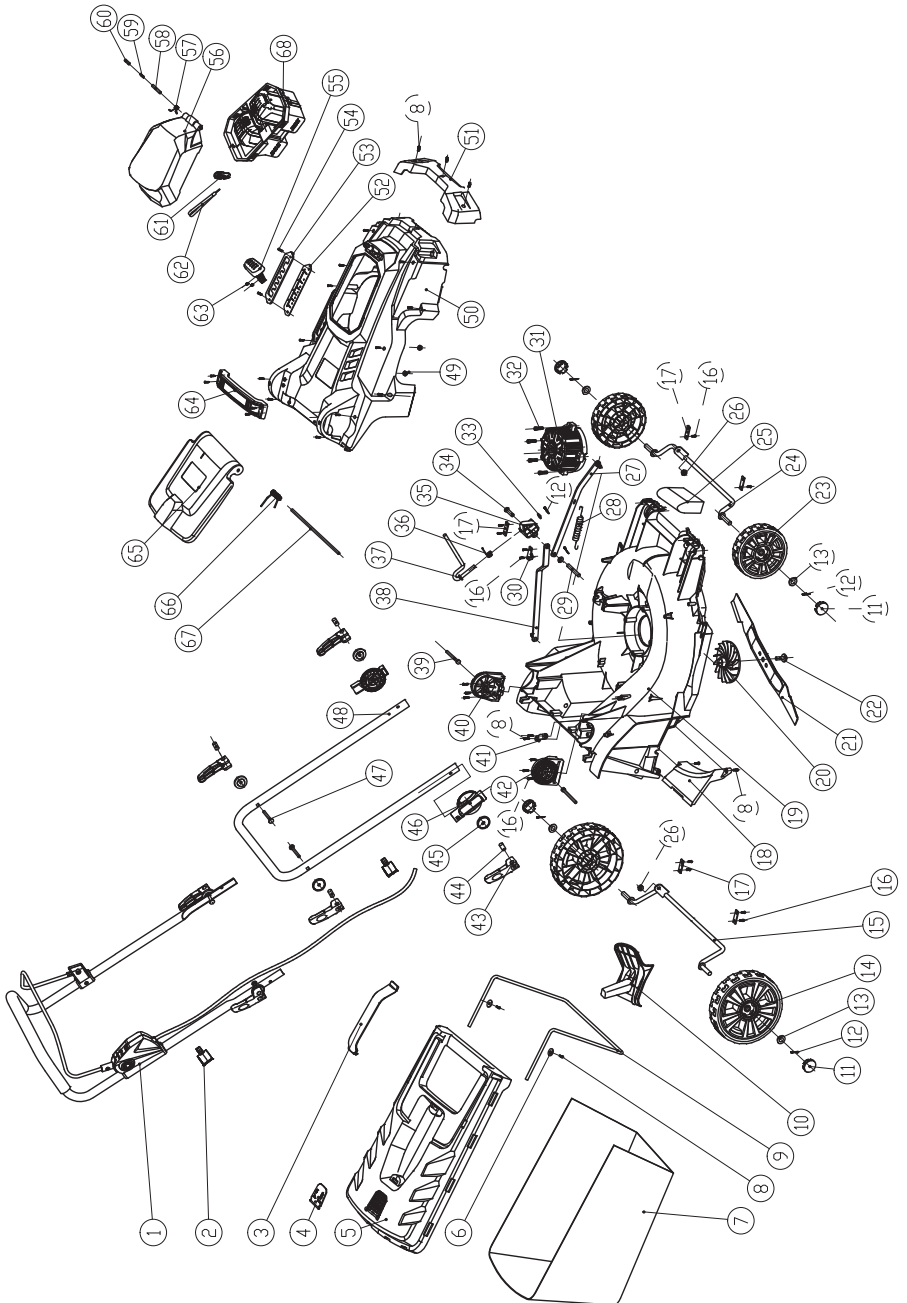
MODEL KS 33LM-20V





MODEL KS 43LM-40V

TRADITIONELLE DEUTSCHE QUALITÄT





DEKLARACJA ZGODNOŚCI WE

(Tłumaczenie deklaracji oryginalnej)

Nr. 175

Poniżej wymienione produkty zostały przetestowane zgodnie z obowiązującymi standardami i odpowiednimi Dyrektywami Unii Europejskiej: Dyrektywa Maszynowa 2006/42/WE, Dyrektywa EMC dotycząca Kompatybilności Elektromagnetycznej 2014/30/WE.

Producent: DIMAX INTERNATIONAL GmbH
Adres: Flinger Broich 203, 40235 Düsseldorf, Niemcy

Produkty: Kosiarka akumulatorowa "Könner & Söhnen"

Typ/Model: KS 33LM-20V, KS 43LM-40V

Deklaracja bazuje na przykładzie jednego egzemplarza z każdego typu produktów, nie implikuje oceny całej produkcji i nie wykorzystuje logotypu laboratorium testującego. Producent zapewnia, że cała seria danej produkcji odpowiada wzorcowemu egzemplarzowi zbadanemu i opisanemu w raporcie. Wszystkie raporty techniczne znajdują się w posiadaniu firmy i pozostają do dyspozycji uprawnionych jednostek.

Opis spełnia wymagania 2006/42/WE Dyrektywa Maszynowa
zawarte w: 2014/30/WE Dyrektywa EMC dotycząca
Kompatybilności Elektromagnetycznej

Wykorzystane standardy: EN 60335-1:2012/A2:2019
EN 60335-2-77:2010
EN 62233:2008
EN 55014-1:2017/A11:2020
EN 55014-2:2015

2000/14/WE_2005/88/WE Annex VI

Dla modeli: KS 33LM-20V, KS 43LM-40V

Zmierzony poziom mocy akustycznej L_{wa} = 93 dB (A). Gwarantowany poziom mocy akustycznej L_{wa} = 96 dB (A)



Data wystawienia:

2024-01-10

Miejsce wystawienia:

Düsseldorf

Dyrektor:

Fomin P. *P. Fomin*

DIMAX

International GmbH

Flinger Broich 203 40235 Düsseldorf

USt-ID DE296177274

koenner-soehnen.com

My, firma Dimax International GmbH, niniejszym deklarujemy, iż powyższa informacja odpowiada wymogom Parlamentu Europejskiego, jego Dyrektywom: 2006/42/WE Dyrektywa Maszynowa z dnia 17 Maja 2006 roku oraz 2014/30/WE Dyrektywa EMC dotycząca kompatybilności elektromagnetycznej z dnia 26 Lutego 2014 roku. Za używanie powyższego znaku CE odpowiada producent. Po realizacji Deklaracji Zgodności WE oraz dostosowaniu się do odpowiednich Dyrektyw WE.

KONTAKT

Deutschland:

DIMAX International GmbH
Flinger Broich 203 -FortunaPark-
40235 Düsseldorf, Deutschland
www.koenner-soehnen.com

Ihre Bestellungen

orders@dimaxgroup.de

Kundendienst, technische Fragen und Unterstützung

support@dimaxgroup.de

Garantie, Reparatur und Service

service@dimaxgroup.de

Sonstiges

info@dimaxgroup.de

Polska:

DIMAX International
Poland Sp.z o.o.

Polska, Warczawska,
306B 05-082 Stare Babice,
info.pl@dimaxgroup.de

Україна:

ТОВ «Техно Трейд КС»,
вул. Електротехнічна 47, 02222,
м. Київ, Україна

sales@ks-power.com.ua
