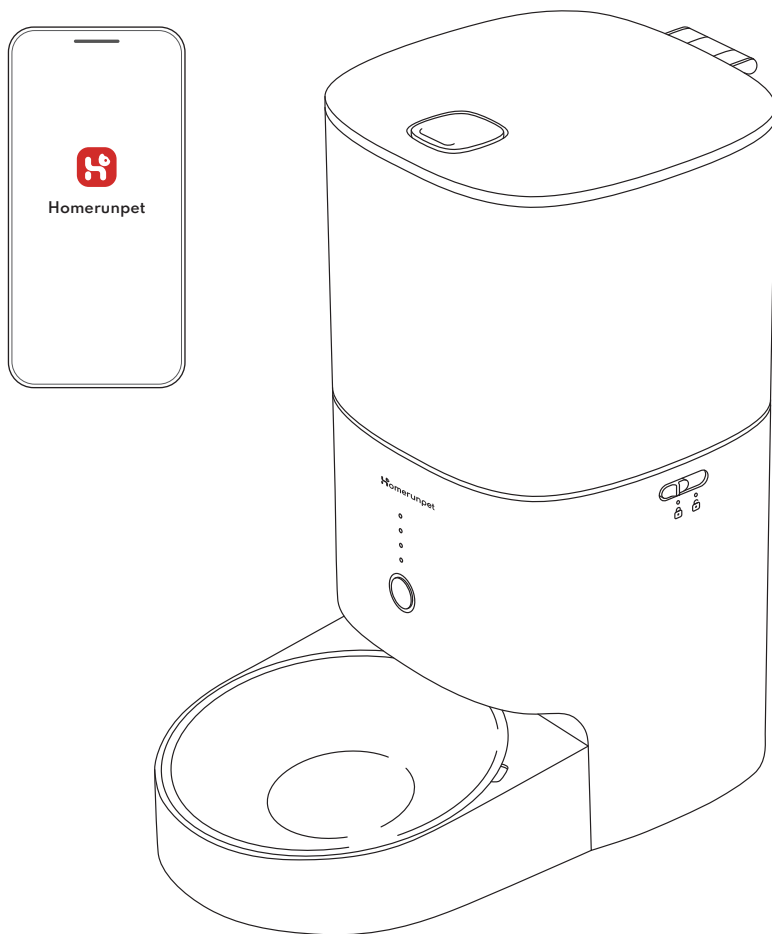




霍曼智能餵食器

快速操作指南

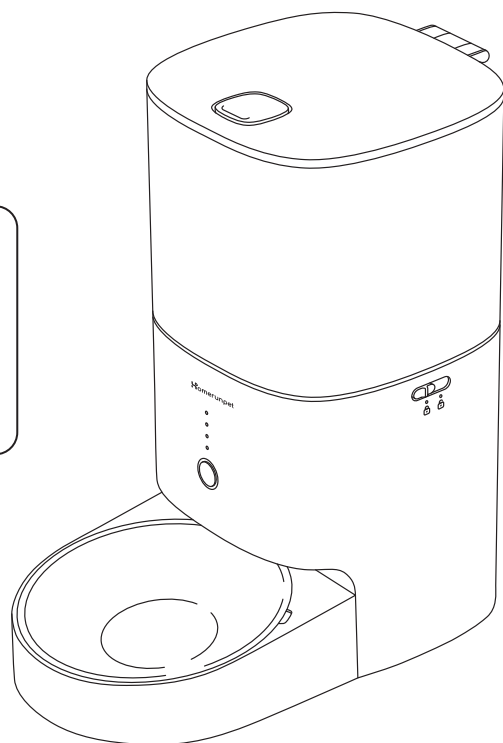


目錄

1.機器安裝步驟	5
2.APP 聯網操作步驟	10
2.1 安裝 APP	10
2.2 添加設備	11
3.設置餵食寵物	13
3.1 立即餵食	15
3.2 餵食計劃	17
4.查看日誌及訊息	19



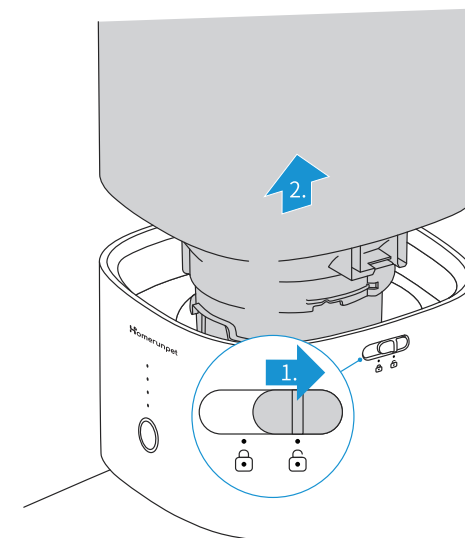
掃碼觀看視頻教程



1. 機器安裝步驟

1 解鎖糧桶

將餵食器主機兩側鎖扣解鎖並取下糧桶。



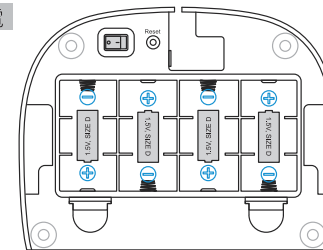
2 設備通電

- 電池供電：將餵食器主機翻轉底部，取下電池蓋，安裝四顆 1 號城性電池，打開紅色按鈕開關。
- 電源供電：將餵食器主機翻轉底部，插入電源線，打開紅色按鈕開關。

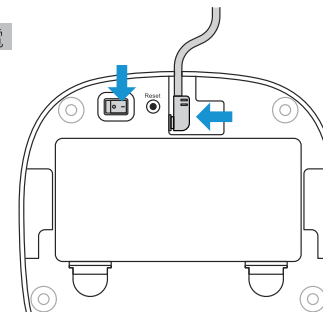
*注意：插電使用時也可裝入電池備用，斷電狀態下設備會自動切換電池供電，保持正常運行。

*僅電池供電時，不支持遠程出糧。

電池供電



電源供電

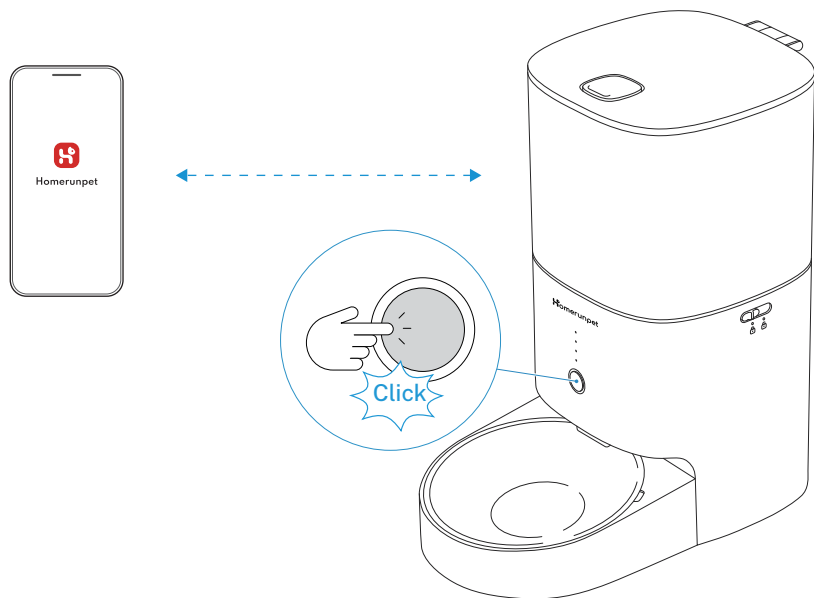


註意：純電池供電使用說明

純電池供電下的默認狀態：	
項目	狀態
餵食器	○ 待機狀態
Wi-Fi狀態	× 離線狀態，只有按照餵食計劃自動出糧時，WiFi會保持2分鐘自動連線，進行數據同步。
APP操作	× 不支援
機身指示燈	× 全部熄滅
定時出糧	○ 按已設定的餵食計劃正常出糧，可如常餵食
訊息推送	○ 餵食訊息正常推送，餵食狀態正常更新

恢復「APP操作」說明：

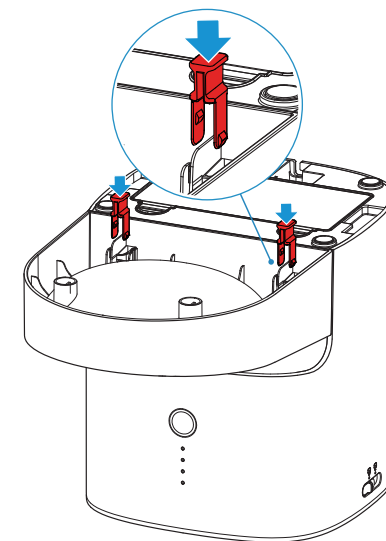
若希望經由APP進行操作，需按一下機器的“手動餵食”按鈕，對機器進行喚醒，餵食器隨即進入網路連線狀態。此時，可以通過APP進行操作。若無任何操作2分鐘後，進入待機狀態。



1. 機器安裝步驟

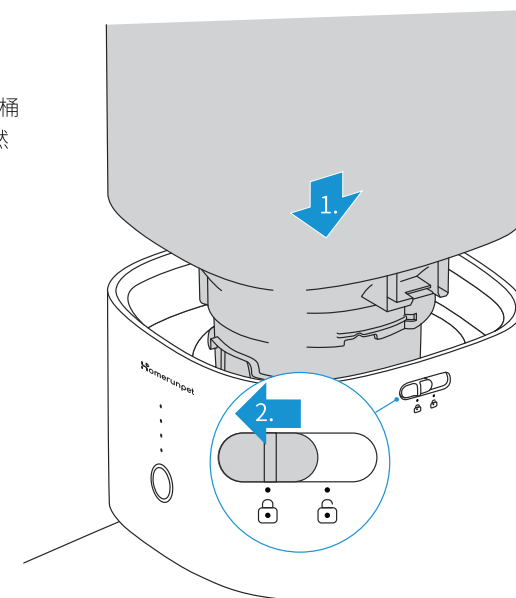
3 安裝底座

將食盆底座平行扣入餵食器主機後，把紅色卡扣插入底座固定。



4 安裝糧桶

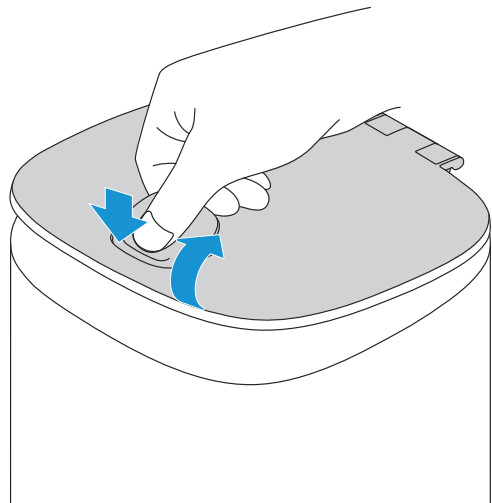
將餵食器主機翻轉端正在桌面，安裝糧桶後，向前撥動主機兩側鎖扣鎖定糧桶；然後把食盆放置在底座上。



1. 機器安裝步驟

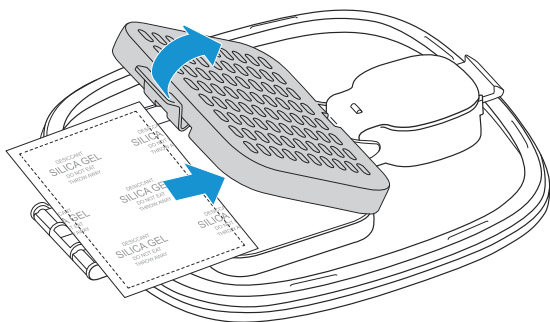
5 打開上蓋

拇指向下按壓，提起按鈕，輕微用力向上掀開。



6 放置乾燥劑

撕開塑料包裝取出乾燥劑，平放於上蓋內側的乾燥劑盒內。



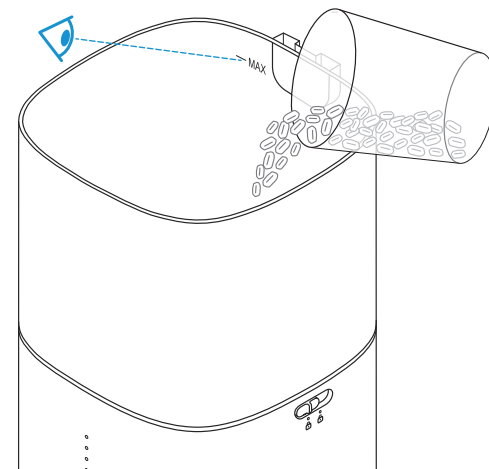
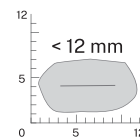
8

1. 機器安裝步驟

7 添加糧食

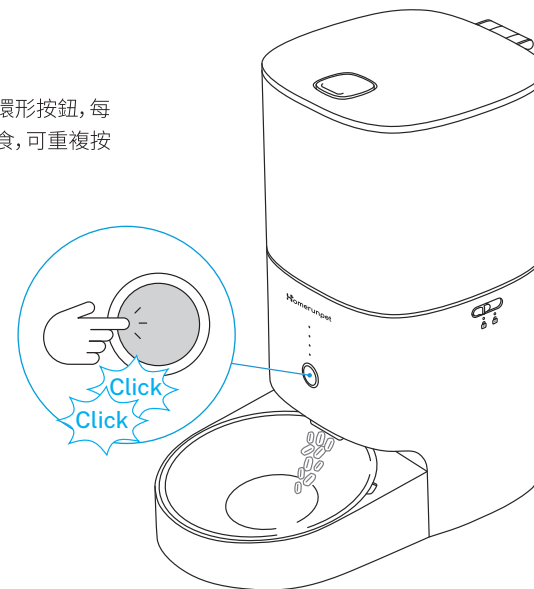
添加糧食時請勿超過桶壁的 MAX 線。

*注意：寵物糧食和凍乾尺寸在 12mm 以內可放入。



8 手動出糧

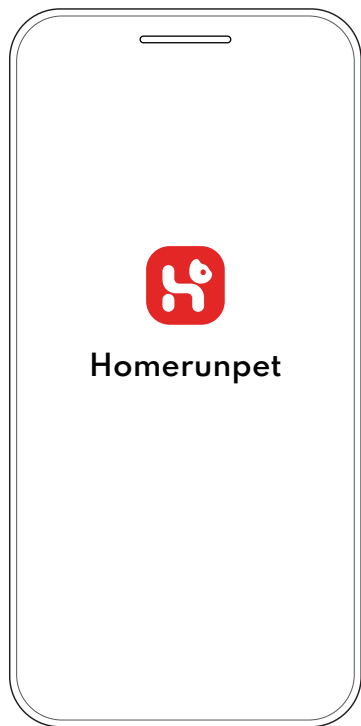
接通電源後，連續按壓 2 次環形按鈕，每次出一份糧食，如需多份糧食，可重複按壓按鈕。



9

2.APP 聯網操作步驟

2.1 安裝 APP

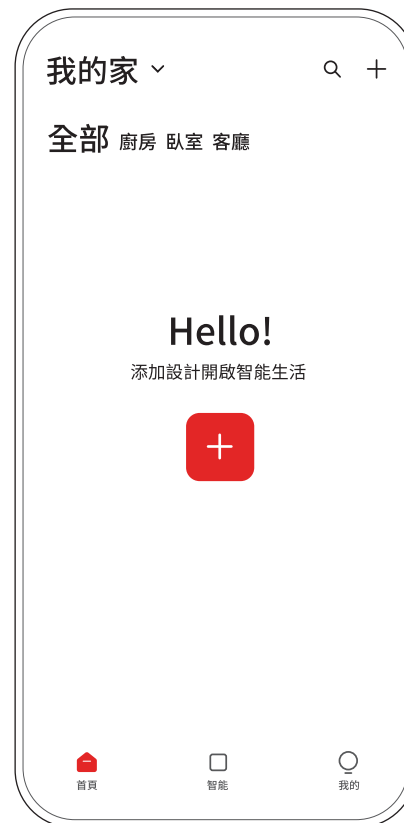


❶ 下載 APP, 請在 App Store 或 Google play app store 搜索「Homerunpet」下載安裝 APP。

❷ 註冊並登錄 APP。

2.APP 聯網操作步驟

2.2 添加設備



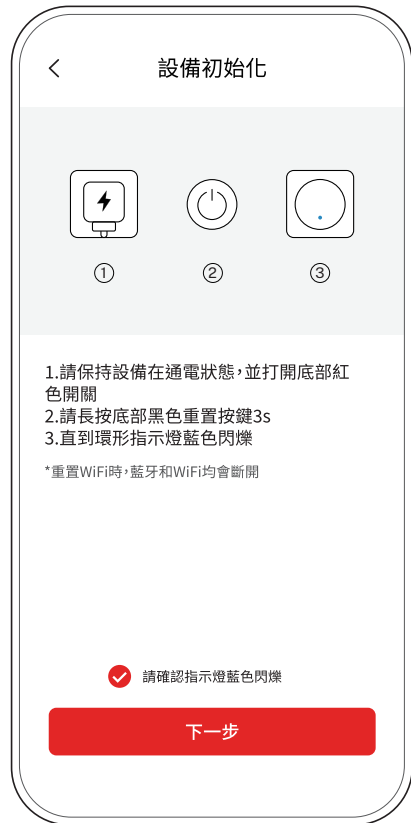
❶ 進入 APP「首頁」, 點擊頁面「+」自動掃描搜索設備。



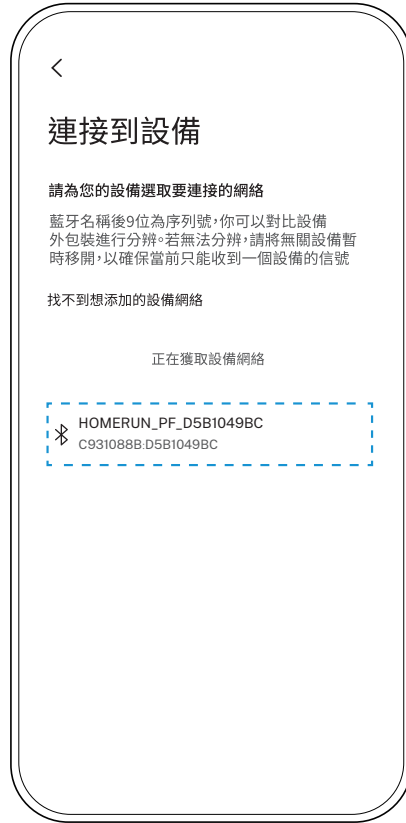
❷ 開啟藍牙, 然後點擊餵食器圖標。

* 注意: 首次聯網可同時開啟 Wifi 與藍牙, 以便更快速地連接成功。

2.APP 聯網操作步驟



- 3** 按照螢幕指示操作，並確認環形指示燈處於藍色閃爍狀態。



- 4** 點擊 HOMERUN_PF_XXXXXXX」，連接本地網絡。

* 注意：首次連線使用時，藍色環形燈將在30秒內進入閃爍狀態，餵食器自動進入網路配置模式；若30秒內藍色環形燈未處於閃爍狀態，請長按餵食器底部「Reset」黑色按鈕 3秒以上，聽見"嗶"一聲，重置 WiFi，可再次進行網路配置模式。

2.APP 聯網操作步驟

2.2 添加設備



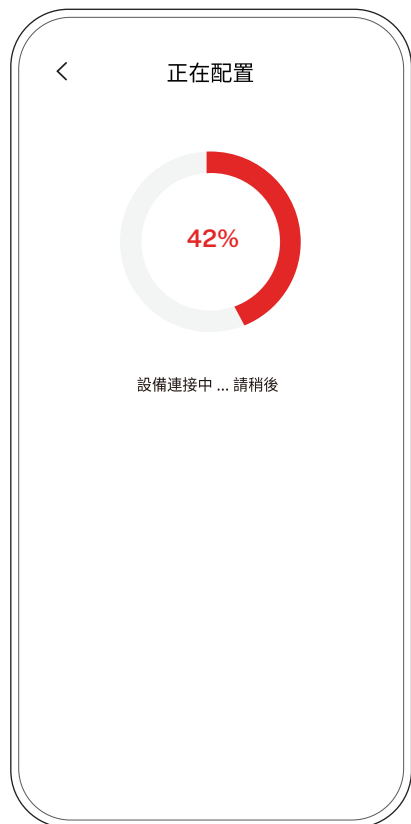
- 5** 請為您的設備選取要連接的網絡。



- 6** 請輸入 WiFi 密碼。

* 注意：餵食器僅支援 2.4GHz，暫不支援 5GHz Wifi。首次聯網可同時開啟 WiFi 與藍牙，以便更快速地連接成功。

2.APP 聯網操作步驟



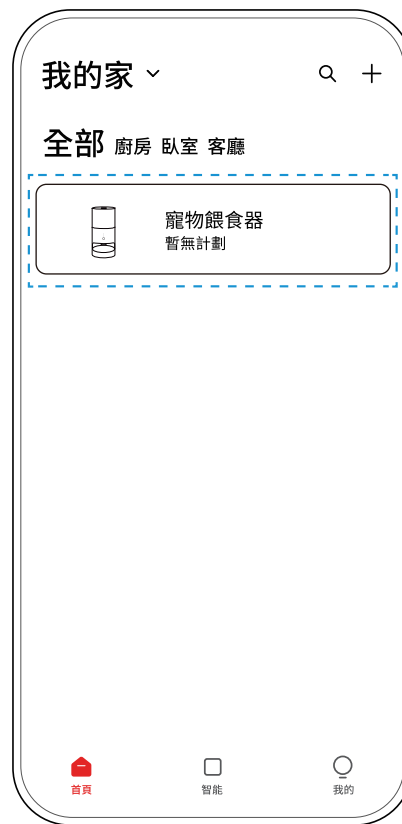
7 請將手機靠近設備並確認無障礙物阻擋，確保手機能夠被搜尋。

8 配網成功。

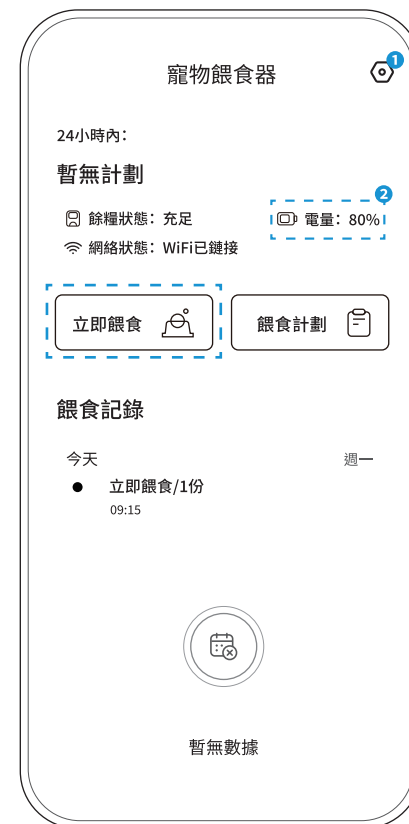
* 注意：如果聯網失敗，可返回第③步重置網路後再重新聯網。

3.設置餵食寵物

3.1 立即餵食



1 點擊已添加設備。

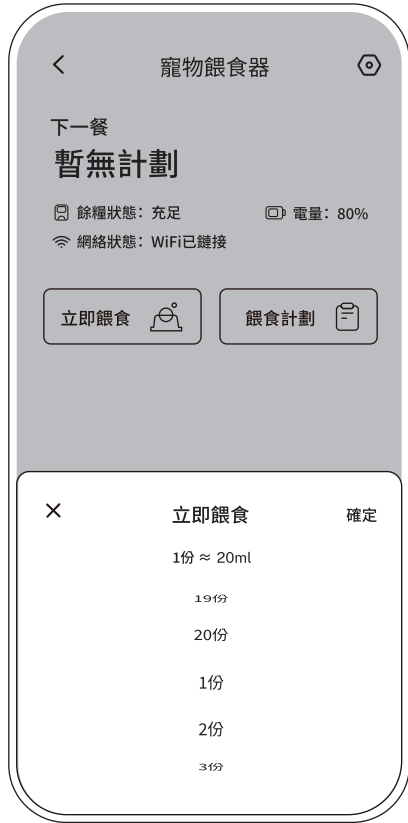


2 在 APP 頁面點擊「立即餵食」。

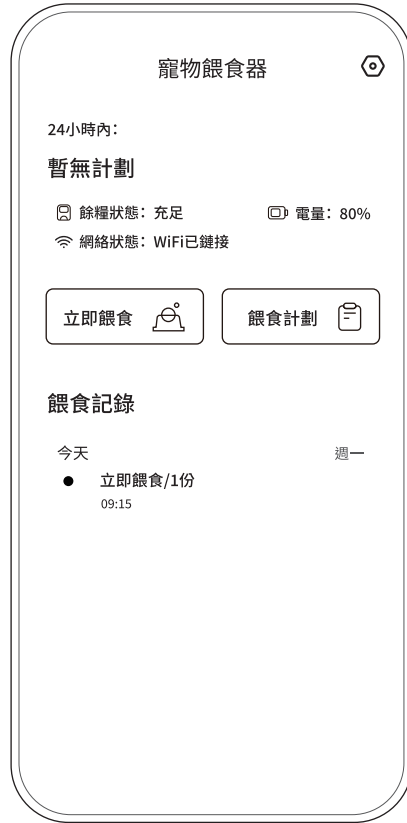
註釋1：點擊設置「⊙」可查看餵食器的「功能設置」與「通用設置」。

註釋2：餵食器安裝電池供電或備用時，該區域會顯示電池電量。

3.設置餵食寵物



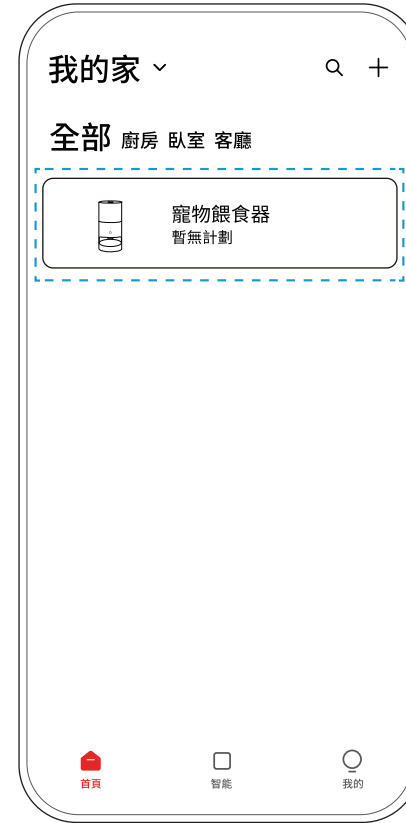
3 選擇餵食份數, 確定即可立即出糧。



4 餵食成功。

3.設置餵食寵物

3.2 餵食計劃



1 點擊已添加設備。

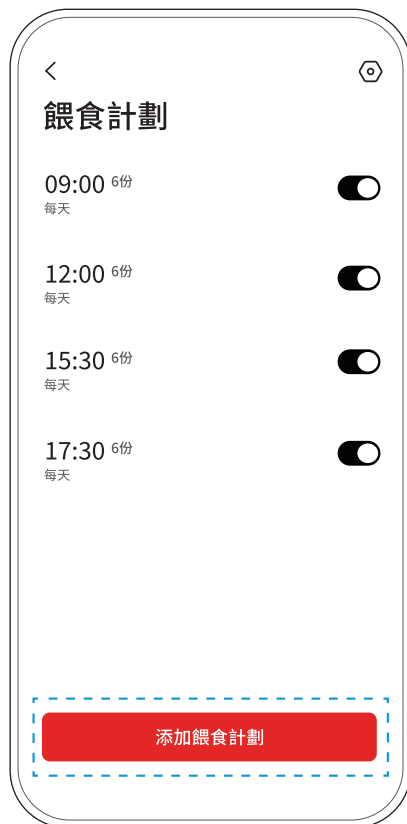


2 在APP頁面點擊「餵食計劃」並添加計劃。

3. 設置餵食寵物



3 設置好出糧時間、天數和餵食量即可定時出糧。



4 可設置多個定時出糧時間表，餵食器即可按時間表執行出糧計劃。

4. 查看日誌及訊息

訊息中心



點擊「我的 > 訊息中心」在日誌頁面上，可以查看異常通知和餵食記錄。



Designed and Manufactured By:
Shenzhen Qianhai Homerun Smart Technology Co., Ltd.
582 Huangpu East Avenue, Tianhe District, Guangzhou, China

MADE IN CHINA

MORE INFORMATION
HOMERUNPET.COM



1 2 3 4 5 6 7 8

A

B

C

D

E

A

B

C

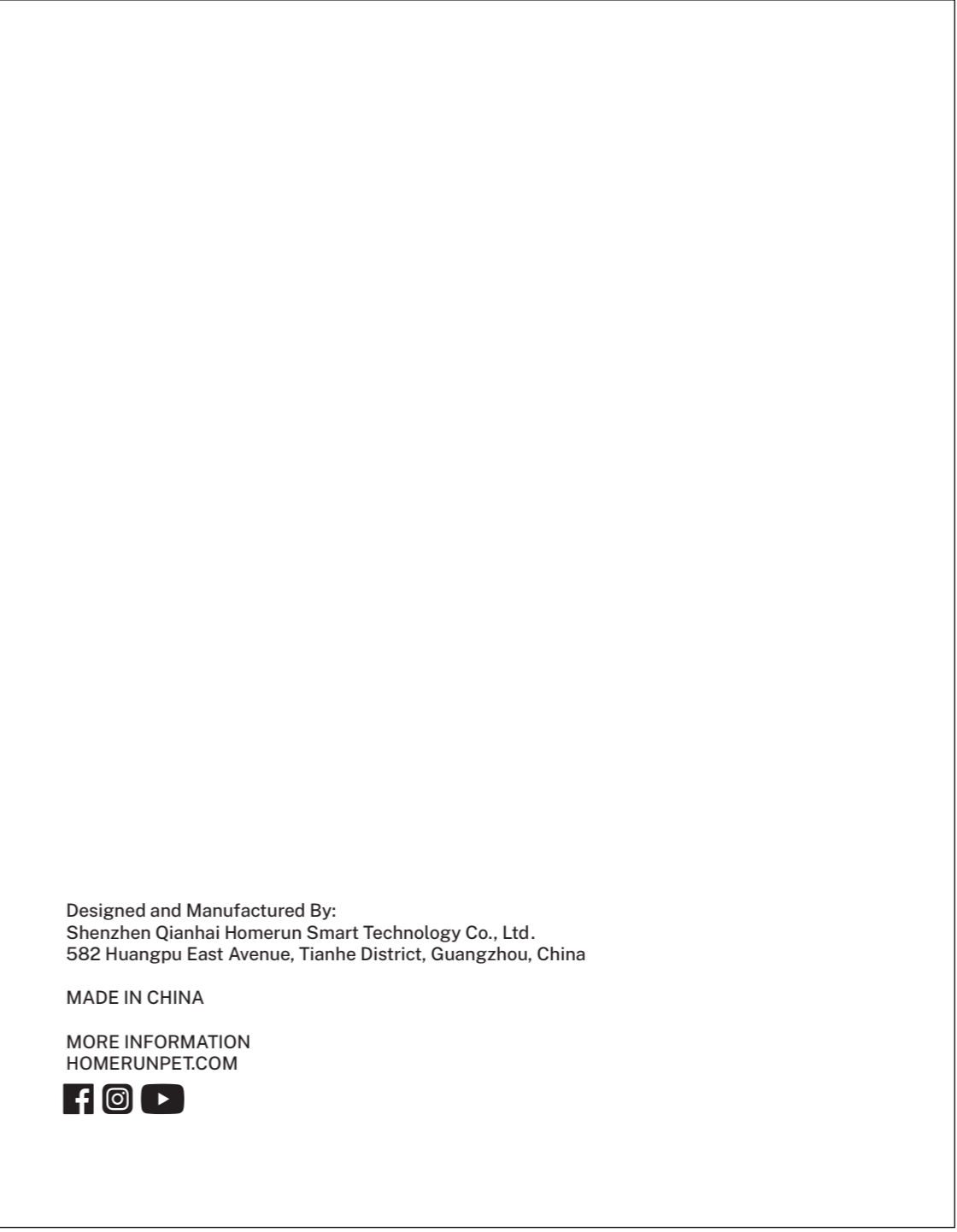
D

E

190 mm



148 mm



F 修改记录	V1.1	2022.12.28	李怡霞	P6增加纯电池供电使用说明	审核	图纸类别	物料编码	0140100157	单位(mm)
	V1.0	2022.12.13	李怡霞	初版	谢淑敏	<input type="checkbox"/> 打样图纸	物料名称	包材-说明书-PF20喂食器快速上手指南 -HomerunPet-繁中版	图纸比例
	版本	日期	设计	更改内容	批准	<input checked="" type="checkbox"/> 生产图纸	制作材质	128g铜版纸不覆膜 - 彩色印刷 - 骑马钉	1:1
homerun 霍曼			深圳前海霍曼科技有限公司						

1 2 3 4 5 6 7 8