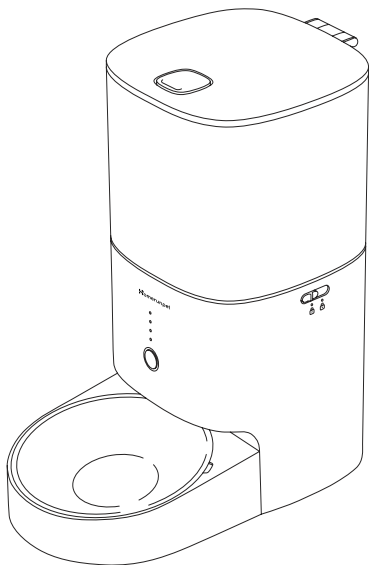


 Homerunpet

Smart Pet Feeder

—
PF20



User Guide

ENGLISH

Gebrauchsanleitung

DEUTSCH

Guide de l'utilisateur

FRANÇAIS

Breve guía

Español

使用指南

中文繁體

ユーザーガイド

日本語

Read this user guide carefully and keep it for future reference!

EN**Contents**

SAFETY INSTRUCTIONS	4
Delivery Note	11
Appliance Overview	12
Dual Power Supply	14
Filling food	16
Remote feeding	17
Manual feeding	18
Indicator and status	19
Troubleshooting	20
Cleaning	24
Product Specifications	31
Warranty	32

FR**Sommaire**

CONSIGNES DE SÉCURITÉ	7
Bon de livraison	11
Présentation de l'appareil	12
Deux modes d'alimentation	15
Remplissage des aliments	16
Distribution de nourriture à distance	17
Distribution manuelle de nourriture	18
Indicateur et état	19
Dépannage	21
Nettoyage	24
Spécifications des produits	31
Garantie	32

ZHT**目錄**

安全須知	9
交貨清單	11
設備概述	12
兩種供電方式	15
加糧	16
遠程餵食	18
手動餵食	18
指示燈信號說明	20
故障排查	23
清潔	24
產品規格	31
保修	33

DE**Inhaltsverzeichnis**

SICHERHEITSHINWEISE	6
Lieferumfang	11
Geräteübersicht	12
Zwei Stromversorgungswege	14
Futter einfüllen	16
Fernfütterung	17
Manuelle Fütterung	18
Anzeige und Status	19
Fehlerbehebung	21
Reinigung	24
Produktspezifikationen	31
Gewährleistung	32

ES**Índice**

ADVERTENCIAS DE SEGURIDAD	8
Contenido del paquete	11
Resumen del aparato	12
Dos posibilidades de suministro eléctrico	15
Llenado de comida	16
Alimentación a distancia	17
Alimentación manual	18
Indicador y estado	19
Resolución de problemas	22
Limpieza	24
Especificaciones del producto	31
Garantía	33

JA**目次**

安全上のご注意	10
同梱物	11
各部の名称	12
2種類の給電方法	15
フードの補充	16
リモート給餌	18
手動給餌	18
LED ランプの説明	20
トラブルシューティング	23
クリーニング	24
製品仕様	31
保証	33

SAFETY INSTRUCTIONS

※ PLEASE READ AND FOLLOW ALL SAFETY INSTRUCTIONS BEFORE USE.

- This appliance may be used by children aged 8 or above, provided that they are supervised or have been instructed on how to use the appliance safely and have understood the resulting hazards.
- Children must not play with the appliance.
- Children must not perform cleaning or maintenance unless they are at least 15 years old and supervised.
- Keep children under the age of 8 years away from the appliance and power supply.
- When the appliance is working, do NOT put your hand/finger or other object into the food outlet or the food tank.
- Set up the appliance on an even, stable, clean, non-slip, dry and fireproof surface in a spacious space.
- Do NOT install the appliance in a confined space, such as bookcase or built-in cabinet.
- Do NOT set up the appliance in the immediate vicinity of the heat source.
- To avoid possible electrical shock, this appliance is FOR INDOOR HOUSEHOLD USE ONLY.
- Do NOT place the appliance OUTDOORS or on WET ground, nor allow the appliance to be put in water or other liquids.
- To prevent possible fire or electrical shock, do NOT place vessels filled with liquids, such as vases, on the appliance.
- Disconnect the power supply before cleaning, maintenance, and transportation of the unit.
- Do NOT touch the appliance power supply unit with wet hands.
- Do NOT immerse the feeder base or lid into the water under any circumstances as it may damage the electronic parts inside.
- The appliance must only be operated with the original power supply unit.
- Do NOT use damaged power supply unit. In case of any damage, contact your supplier for replacement immediately.
- Do NOT use an extension cord or modified adapter.
- Do NOT drag the power cord when unplugging the adapter.
- The appliance must only be used and maintained as described in this user guide.
- Be careful when moving the appliance to avoid damage and crashing into other objects. In case of any damage, deformation or corrosion, stop using it immediately.
- The appliance must be used only in a technically perfect condition.
- Do NOT disassemble and modify the appliance in any form.
- Do NOT use batteries that are leaking, deformed, or discolored.
- Do NOT mix old and new batteries or batteries of different types.
- If the appliance will NOT be used for long time, remove the batteries and disconnect the power. Meanwhile, empty and clean the food tank.
- If the batteries leak, clean the battery compartment thoroughly before inserting new batteries.
- Be sure to provide this appliance with the rated low voltage that meets its requirements.



The appliance, batteries, accessories and packaging must be disposed of according to local and national regulations.

For customers in the U.S.A.



FCC statement:

This device complies with part 15 of the FCC Rules. Operation is subject to the following two conditions: (1) This device may not cause harmful interference, and (2) this device must accept any interference received, including interference that may cause undesired operation.

IMPORTANT NOTE:

NOTE: This equipment has been tested and found to comply with the limits for a Class B digital device, pursuant to part 15 of the FCC Rules. These limits are designed to provide reasonable protection against harmful interference in a residential installation. This equipment generates, uses and can radiate radio frequency energy and, if not installed and used in accordance with the instructions, may cause harmful interference to radio communications. However, there is no guarantee that interference will not occur in a particular installation. If this equipment does cause harmful interference to radio or television reception, which can be determined by turning the equipment off and on, the user is encouraged to try to correct the interference by one or more of the following measures:

- Reorient or relocate the receiving antenna.
- Increase the separation between the equipment and receiver.
- Connect the equipment into an outlet on a circuit different from that to which the receiver is connected.
- Consult the dealer or an experienced radio/TV technician for help.

FCC caution:

Any changes or modifications not expressly approved by the party responsible for compliance could void the user's authority to operate the equipment.

FCC radiation exposure statement:

This equipment complies with FCC radiation exposure limits set forth for an uncontrolled environment. This equipment should be installed and operated with minimum distance of 20 cm between the radiator & your body.

SICHERHEITSHINWEISE

※ Lesen Sie die Betriebsanleitung vor Inbetriebnahme vollständig und beachten Sie die Sicherheitshinweise.

- Dieses Gerät darf von Kindern ab acht Jahren verwendet werden, sofern sie beaufsichtigt werden oder in die sichere Verwendung des Gerätes eingewiesen wurden und die damit verbundenen Gefahren verstanden haben.
- Das Gerät ist kein Kinderspielzeug.
- Kinder dürfen keine Reinigungs- oder Wartungsarbeiten durchführen, es sei denn, sie sind mindestens 15 Jahre alt und werden dabei beaufsichtigt.
- Halten Sie Kinder unter 8 Jahren von dem Gerät und vom Stromnetz fern.
- Wenn das Gerät läuft, sollten Sie NICHT Ihre Hand/Finger oder andere Gegenstände in den Futterauslass oder den Futterbehälter hineinlegen.
- Stellen Sie das Gerät frei auf einer ebenen, stabilen, sauberen, rutschfesten, trockenen und feuerfesten Fläche auf.
- Installiert das Gerät NICHT an einem engen Ort, z. B. einem Bücherschrank oder Einbauschränk.
- Das Gerät nicht in unmittelbarer Nähe von Wärmequellen.
- Um die Gefahr eines elektrischen Schlagens zu vermeiden, ist dieses Gerät NUR FÜR DEN ENSATZ IM INNENBEREICH vorgesehen.
- Stellen Sie das Gerät NICHT im AUSSENBEREICH oder auf NASSEM Boden auf, und lassen Sie sie nicht in Wasser oder andere Flüssigkeiten geraten.
- Um mögliches Feuer oder Stromschlag zu verhindern, sollt KEINE mit Flüssigkeit gefüllten Gefäße, wie z. B. Vasen, auf das Gerät stellen.
- Das Netzkabel vor Reinigung, Wartung und Transport des Gerätes ziehen.
- Die Stromversorgung des Geräts NICHT mit feuchten Händen berühren.
- Den Sockel und Deckel des Futters dürfen keinesfalls ins Wasser getaucht werden, da dies die elektronischen Teile im Inneren beschädigen könnte.
- Das Gerät darf nur mit dem originalen Steckernetzteil betrieben werden.
- KEIN beschädigtes Netzteil verwenden. Wenden Sie sich bei Beschädigungen an Ihren Händler, um Ersatz umgehend zu erhalten.
- Verwenden Sie KEIN Verlängerungskabel oder einen modifizierten Adapter.
- Beim Ausstecken des Adapters darf das Netzkabel NICHT gezogen werden.
- Das Gerät darf nur wie in diesem Handbuch beschrieben verwendet und gepflegt werden.
- Seien Sie beim Bewegen des Gerätes vorsichtig, und vermeiden Sie es, diese zu beschädigen oder anzustoßen. Sollten Sie eine Beschädigung, Verformung oder Korrosion feststellen, stellen Sie die Verwendung sofort ein.
- Betreiben Sie das Gerät nur, wenn es in technisch einwandfreiem Zustand ist.
- Das Gerät sollte nicht von Ihnen selbst zerlegt, verändert oder repariert werden.
- KEINE Batterien verwenden, die lecken, verformt oder verfärbt sind.
- KEINE alten und neuen Batterien oder verschiedene Batterietypen gemischt verwenden.
- Wird das Gerät längere Zeit NICHT verwendet, die Batterien herausnehmen und vom Stromnetz trennen. Leeren und reinigen Sie in der Zwischenzeit den Futterbehälter.
- Falls die Batterien lecken, reinigen Sie das Batteriefach gründlich, bevor Sie neue Batterien einlegen.
- Stellen Sie sicher, dass das Gerät mit einer Niederspannung betrieben wird, die seinen Anforderungen entspricht.



Die Entsorgung von Geräten, Batterien, Verpackungen, Zubehörteilen hat in Übereinstimmung mit den nationalen Vorschriften zu erfolgen.

CONSIGNES DE SÉCURITÉ

- ※ **Lisez entièrement le mode d'emploi avant la mise en service et respectez les consignes de sécurité.**
- Cet appareil peut être utilisé par des enfants âgés de 8 ans ou plus, à condition qu'ils soient sous la surveillance d'un adulte ou qu'ils aient reçu des instructions d'utilisation leur permettant de s'en servir en toute sécurité, en ayant connaissance des risques encourus.
 - Les enfants ne doivent pas jouer avec l'appareil.
 - Le nettoyage et l'entretien ne doivent pas être effectués par des enfants, exception faite d'enfants âgés de 15 ans ou plus et sous la surveillance d'un adulte.
 - Maintenir l'appareil et la source d'alimentation hors de portée des enfants âgés de moins de 8 ans.
 - Lorsque l'appareil est en marche, ne mettez PAS votre main/doigt ou tout autre objet dans la sortie d'alimentation ou le réservoir à nourriture.
 - Placer l'appareil sur une surface plane, stable, propre, non glissante, sèche et ininflammable.
 - N'installez PAS l'appareil dans un espace confiné, comme une bibliothèque ou une armoire encastrée.
 - Ne placez pas l'appareil à proximité directe de sources de chaleur.
 - Afin d'écartier tout risque de décharge électrique, cet appareil est **EXCLUSIVEMENT RÉSERVÉ À UN USAGE DOMESTIQUE EN INTÉRIEUR.**
 - Ne JAMAIS poser l'appareil À L'EXTÉRIEUR ou sur sol MOUILLÉ et ne pas laisser l'appareil dans l'eau ou dans tout autre liquide.
 - Pour éviter tout risque d'incendie ou d'électrocution, ne placez PAS de récipients remplis de liquide, comme des vases, sur l'appareil.
 - Retirez le câble secteur avant le nettoyage et la maintenance, ou avant le transport l'appareil.
 - Ne touchez PAS le bloc d'alimentation de l'appareil avec des mains mouillées.
 - N'immergez PAS la base et le couvercle de la mangeoire dans l'eau, quelles que soient les circonstances, car cela pourrait endommager les composants électroniques à l'intérieur.
 - L'appareil doit être utilisé exclusivement avec la prise transformateur réseau d'origine.
 - N'utilisez PAS un bloc d'alimentation endommagé. En cas de dommage, contactez votre fournisseur pour un remplacement immédiat.
 - NE PAS utiliser de rallonge ou d'adaptateur modifié.
 - Ne tirez PAS sur le cordon d'alimentation lorsque vous débranchez l'adaptateur.
 - L'appareil ne doit être utilisé et entretenu que de la manière décrite dans ce guide d'utilisation.
 - Déplacer l'appareil avec précaution et éviter les chocs ou d'autres dommages. En cas de dommage, en remarquant la déformation ou la corrosion, cesser immédiatement toute utilisation.
 - N'exploitez l'appareil que si celui-ci se trouve dans un état technique impeccable.
 - Ne démontez et ne modifiez PAS l'appareil sous quelque forme que ce soit.
 - N'utilisez PAS de piles qui fuient, déformées ou décolorées.
 - Ne mélangez PAS des piles anciennes et neuves ou des piles de types différents.
 - Si l'appareil n'est PAS utilisé pendant une longue période, retirez les piles et coupez le courant. Pendant ce temps, videz et nettoyez le réservoir à nourriture.
 - Si les piles fuient, nettoyez soigneusement le compartiment des piles avant d'insérer des piles neuves.
 - Veillez à fournir à cet appareil une basse tension nominale qui répond à ses spécifications.



L'élimination des appareils, piles, emballages et accessoires doit se faire dans le respect des prescriptions nationales.

ADVERTENCIAS DE SEGURIDAD

※ **Lea por completo las instrucciones de uso antes de poner en servicio el aparato y observe las advertencias de seguridad.**

- Este aparato puede ser utilizado por niños de ocho años o más, siempre que se encuentren bajo supervisión o hayan recibido instrucciones para utilizar el aparato de forma segura y hayan comprendido los peligros que puedan derivarse.
- Los niños no deben jugar con este aparato.
- Los niños no deben realizar tareas de limpieza o mantenimiento a no ser que tengan al menos 15 años y estén bajo supervisión.
- Mantenga a los niños menores de 8 años alejados del aparato y de la fuente de alimentación.
- Cuando el aparato esté en funcionamiento, NO coloque la mano/el dedo ni ningún otro objeto en la salida de comida ni en el depósito de comida.
- Coloque el aparato sobre una superficie plana, estable, limpia, no resbaladiza, seca e ignífuga.
- NO instale el aparato en un espacio cerrado, como una estantería o armario empotrado.
- No coloque el aparato en la cercanía inmediata de fuentes de calor.
- Para evitar posibles descargas eléctricas, este aparato es SOLO PARA USO DOMÉSTICO EN INTERIORES.
- NO coloque el aparato AL AIRE LIBRE o sobre suelo MOJADO, ni permita que el aparato se introduzca en agua u otros líquidos.
- Para evitar posibles incendios o descargas eléctricas, NO coloque recipientes llenos de líquidos, como un jarrón, sobre el aparato.
- Desenchufe el cable de alimentación antes de limpiar, mantener o transportar el aparato.
- NO toque la fuente de alimentación del aparato con las manos húmedas.
- NO sumerja la base del comedero y la tapa en agua bajo ninguna circunstancia, ya que esto podría dañar las partes electrónicas de su interior.
- El aparato solo puede utilizarse con el bloque de alimentación original.
- NO utilice una fuente de alimentación dañada. En caso de que se produzca algún desperfecto, póngase en contacto con su proveedor para un reemplazo inmediato.
- NO utilice un cable alargador o adaptador modificado.
- NO tire del cable de alimentación al desconectar el adaptador.
- Use y mantenga el aparato únicamente como se describe en esta guía de usuario.
- Tenga cuidado al mover el aparato y evite dañarlo o golpearlo. En caso de que se observe algún daño, deformación o corrosión, deje de utilizarlo inmediatamente.
- Utilice el aparato únicamente si se encuentra en perfecto estado desde el punto de vista técnico.
- NO desmonte ni modifique el aparato de ninguna manera.
- NO utilice baterías que goteen, estén deformadas o decoloradas.
- NO mezcle pilas nuevas y antiguas ni pilas de diferentes tipos.
- Si el aparato NO se va a usar durante un periodo prolongado, retire las pilas y desconecte la alimentación eléctrica. Durante ese tiempo, vacíe y limpie el depósito de comida.
- Si las pilas tienen fugas, limpie el compartimento para pilas antes de introducir pilas nuevas.
- Alimente este aparato con una tensión de potencia nominal baja que cumpla sus requisitos.



La eliminación de aparatos, baterías, embalajes y accesorios debe realizarse de conformidad con las normativas nacionales.

安全須知

※ 使用前請閱讀並遵循所有安全說明。

- 本設備可供 8 歲或以上的兒童使用，前提是他們受到監督或已接受有關如何安全使用本設備的指導，並瞭解由此產生的危險。
- 兒童不得玩耍本設備。
- 兒童不得對本設備進行清潔或維護，除非他們已經年滿 15 周歲並受到監督。
- 請讓 8 歲以下的兒童遠離本設備和電源。
- 當設備工作時，不要將您的手 / 手指或其他物體放入出糧口或儲糧桶內。
- 將本設備安放在寬敞、平坦、穩固、清潔、防滑、乾燥和防火的地面上。
- 不要將設備安裝在狹窄的空間內，如書櫃或壁櫥中。
- 請勿將設備放置在緊鄰熱源的位置。
- 為避免可能的電擊，本設備僅供家庭室內使用。
- 請勿將設備放在室外或潮濕的地面上，也請勿將設備放入水中或其他液體中。
- 為防止可能發生的火災或電擊危險，請勿將裝滿液體的器具，如花瓶，放在設備上。
- 在清潔、維護和運輸設備之前，請斷開電源插頭。
- 請勿用潮濕的手觸摸設備的電源裝置。
- 任何時候都不要將餵食器主機和上蓋浸入水中，因為這可能會損壞裡面的電子部件。
- 本設備只能使用原裝電源裝置進行操作。
- 請勿使用損壞的電源裝置。如有任何損壞，請立即聯繫您的供應商進行更換。
- 請勿使用延長線或改裝適配器。
- 拔下適配器時，請勿拖拽電源線。
- 本設備只能按照本用戶指南中的描述進行使用和維護。
- 移動設備時要小心，避免損壞或撞擊設備。如果發現任何損壞，變形或腐蝕，請立即停止使用。
- 本設備只能在技術上完好無損的狀態下使用。
- 請勿私自拆解、改造或維修本設備。
- 請勿使用出現漏液、變形或變色的電池。
- 請勿將新舊電池或不同類型的電池混用於本設備。
- 如果設備長時間不使用，請取出電池並切斷電源。同時，清空並清潔儲糧桶。
- 如果電池發生漏液，請在裝入新電池前徹底清潔電池盒。
- 請務必為本設備提供符合其要求的額定安全低電壓。



本設備、電池、相關配件和包裝必須按照當地和國家法規進行處理。

對於台灣用戶：

警示語：

取得審驗證明之低功率射頻器材，非經核准，公司、商號或使用者均不得擅自變更頻率、加大功率或變更原設計之特性及功能。

低功率射頻器材之使用不得影響飛航安全及干擾合法通信；經發現有干擾現象時，應立即停用，並改善至無干擾時方得繼續使用。

前述合法通信，指依電信管理法規定作業之無線電通信。

低功率射頻器材須忍受合法通信或工業、科學及醫療用電波輻射性電機設備之干擾。

安全上のご注意

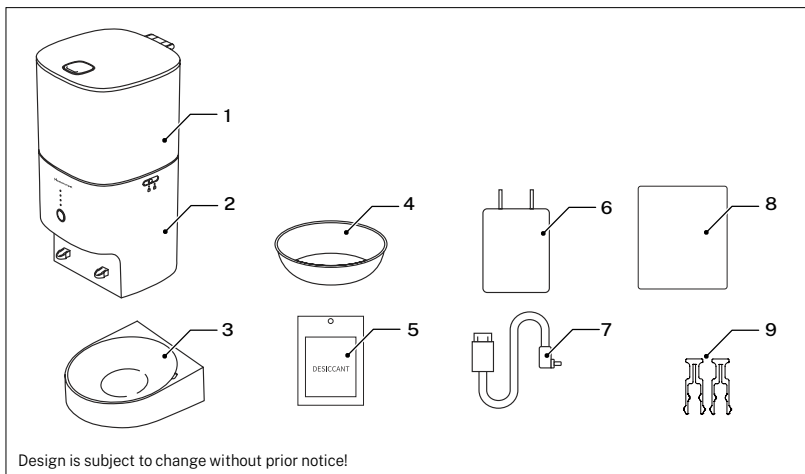
※ **本製品を使用する前に必ず以下の内容をお読みになり、正しく製品をお使いください。**

- 本製品をお子様を使用する場合、8歳以上で且つ安全な使用方法について理解した大人の目の届く場所で使用してください。
- 本製品を給餌機以外の目的で使用しないでください。
- 本製品のクリーニングとメンテナンスをお子様が実施する場合、15歳以上で且つ大人の目の届く場所で実施してください。
- 本製品の作動中、フード出口やフードタンクに絶対に手を入れしないでください。
- 本製品は広く安定した、清潔で、滑りにくい、乾燥していて耐火性のある場所に設置してください。
- 本製品を本棚やクローゼットなど、狭い場所に設置しないでください。
- 本製品を熱源に近いところに置かないでください
- 漏電を避けるため、本製品は室内でのみご使用ください。
- 本製品を室外や濡れた地面、水や他の液体の上に置かないでください。
- 火災や感電の危険を避けるため、花瓶など液体の入った容器を本製品の上に置かないでください。
- 本製品を運搬、クリーニング、メンテナンスする前に、必ず電源を外してください。
- 濡れた手で本製品の電源に触らないでください。
- フィーダー本体や蓋を絶対に水に浸さないでください。内部の電子部品が故障する恐れがあります。
- 付属の AC アダプター以外は使用しないでください。
- 破損した AC アダプターは使用しないでください。万が一、破損した場合は、直ちにサポートセンターに連絡し、交換を依頼してください。
- 延長コードや改造したアダプターは使用しないでください。
- AC アダプターを抜くときは、ケーブルを引っ張らずアダプターを持って抜いてください。
- 本製品は、このユーザーガイドに記載された方法でのみ使用してください。
- 移動の際は、落としたり、衝撃を与えないように注意してください。万が一、破損、変形した場合は、直ちに使用を中止してください。
- 本製品を分解、改造しないでください。
- 液もれ、変形、変色した電池は使用しないでください。
- 古い電池と新しい電池、または異なる種類の電池を混ぜて使用しないでください。
- 長期間使用しない場合は、AC アダプターを抜き、電池を外してください。また、フードタンクは空の状態ですべて掃除した上で保管してください。
- 電池に液もれが発生した場合は、必ず電池ボックスをよく掃除してから新しい電池を挿入してください。
- 必ず、本製品の要求を満たす定格電圧にて使用してください。



本製品を処分、廃棄する場合、必ずお住いの自治体の案内する方法に従って処分してください。ません。

01 Delivery Note / Lieferumfang / Bon de livraison / Contenido del paquete 交貨清單 / 同梱物



EN

Number	Item
1	Food tank
2	Feeder base
3	Bowl base
4	Feeder bowl
5	Desiccant
6	A/C adapter
7	USB cable
8	User guide
9	Feeder bowl clips

DE

Nummer	Artikel
1	Futterbehälter
2	Feedersockel
3	Schalesockel
4	Futternapf
5	Trockenmittel
6	Wechselstromadapter
7	USB-Kabel
8	Kurzanleitung
9	Futternapfclips

FR

Numéro	Article
1	Réservoir d'aliments
2	Base de la mangeoire
3	Base du bol
4	Bol de la mangeoire
5	Déshydratant
6	Adaptateur secteur
7	Câble USB
8	Guide de l'utilisateur
9	clip de la base du bol

ES

Número	Artículo
1	Depósito de comida
2	Base de comedero
3	Base del cuenco
4	Cuenco del comedero
5	Desecante
6	Adaptador de CA
7	Cable USB
8	Breve guía
9	Clip de la Base del Tazón

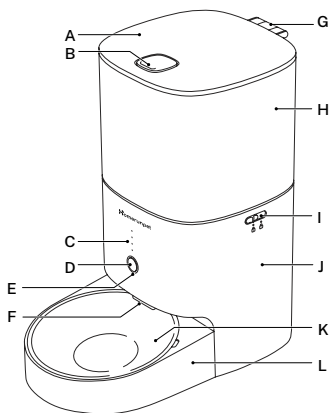
ZHT

序號	名稱
1	儲糧桶
2	餵食器主機
3	食盆底座
4	食盆
5	乾燥劑
6	A/C 適配器
7	USB 充電線
8	用戶指南
9	食盆卡扣

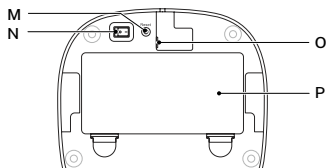
JA

番号	アイテム
1	フードタンク
2	フィーダー本体
3	フードボウルベース
4	フードボウル
5	乾燥剤
6	A/C アダプター
7	USB ケーブル
8	ユーザーガイド
9	フードボウルクリップ

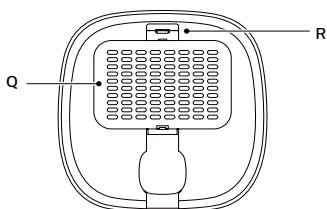
02 Appliance Overview / Geräteübersicht / Présentation de l'appareil / Resumen del aparato / 設備概述 / 各部の名称



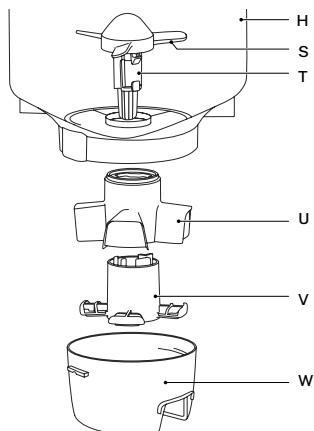
Side View



Bottom View



Interior structure of the lid



Interior structure of the food tank

EN

A	Food lid
B	Open button
C	Battery indicators
D	Manual feed button
E	Status indicator
F	Food outlet
G	Lid snap
H	Food tank
I	Food tank latch
J	Feeder base
K	Feeder bowl
L	Bowl base
M	Reset button
N	Power switch
O	A/C adapter socket
P	Battery compartment
Q	Desiccant box
R	Desiccant box switch
S	Impeller
T	Spring shaft
U	Silicone sleeve
V	Food impeller
W	Food impeller cover

Note: Design is subject to change without prior notice!

ES

A	Tapa del depósito de comida
B	Botón de apertura
C	Indicadores de batería
D	Botón de alimentación manual
E	Indicador de estado
F	Salida de comida
G	Cierre de la tapa
H	Depósito de comida
I	Pestillo del depósito de comida
J	Base de comedero
K	Cuenco del comedero
L	Base del cuenco
M	Botón de reinicio
N	Interruptor de corriente
O	Enchufe del adaptador de corriente de CA
P	Compartimento para pilas
Q	Compartimento para desecante
R	Interruptor del compartimento para desecante
S	Dispensador
T	Eje de muelles
U	Funda de silicona
V	Dispensador de comida
W	Carcasa del dispensador de comida

Nota: El diseño puede cambiar sin previo aviso.

DE

A	Futterdeckel
B	Schalter zum Öffnen
C	Batterieanzeige
D	Manuelle Futtertaste
E	Statusanzeige
F	Futterauslass
G	Deckelverschluss
H	Futterbehälter
I	Futterbehälterverriegelung
J	Feedersockel
K	Futternapf
L	Schalesockel
M	Reset-Taste
N	Netzschalter
O	Steckdose für Netzadapter
P	Batteriefach
Q	Trockenmittelbehälter
R	Schalter für Trockenmittelbehälter
S	Flügelrad
T	Federschaft
U	Silikonhülle
V	Futterflügelrad
W	Flügelradabdeckung

Hinweis: Designänderungen sind ohne vorherige Ankündigung vorbehalten!

ZHT

A	上蓋
B	開蓋按鈕
C	電池電量指示燈
D	手動餵食按鈕
E	狀態指示燈
F	出糧口
G	上蓋卡扣按鈕
H	儲糧桶
I	儲糧桶鎖扣
J	餵食器主機
K	食盆
L	食盆底座
M	重置按鈕
N	電源開關鍵
O	A/C 電源適配器插口
P	電池倉
Q	乾燥劑盒
R	乾燥劑盒開關
S	葉輪
T	彈簧軸
U	硅膠套
V	出糧葉輪
W	葉輪蓋

注意: 產品設計若有變更, 恕不另行通知!

FR

A	Couvercle de la nourriture
B	Bouton d'ouverture
C	Indicateurs de batterie
D	Bouton de distribution manuelle
E	Indicateur d'état
F	Sortie des aliments
G	Bouton pression du couvercle
H	Réservoir d'aliments
I	Loquet du réservoir d'aliments
J	Base de la mangeoire
K	Bol de la mangeoire
L	Base du bol
M	Bouton de réinitialisation
N	Interrupteur d'alimentation
O	Prise pour adaptateur secteur
P	Compartiment des piles
Q	Boîte de dessiccation
R	Interrupteur de la boîte de dessiccation
S	Roue
T	Arbre à ressort
U	Manchon en silicone
V	Turbine alimentaire
W	Couvercle de la turbine alimentaire

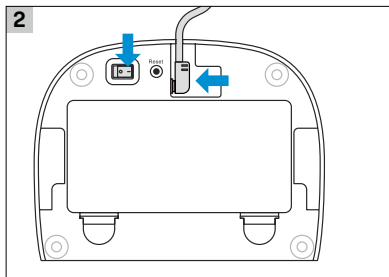
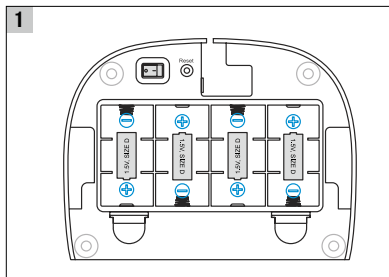
Remarque: La conception peut être modifiée sans préavis!

JA

A	蓋
B	オープンボタン
C	バッテリーランプ
D	手動給餌ボタン
E	ステータスランプ
F	給餌口
G	蓋スナップ
H	フードタンク
I	フードタンクロックピン
J	フィーダー本体
K	フードボウル
L	フードボウルベース
M	リセットボタン
N	電源スイッチ
O	AC アダプター差込口
P	電池ボックス
Q	乾燥剤ボックス
R	乾燥剤ボックス開け口
S	インペラ (羽根車)
T	スプリングシャフト
U	シリコンカバー
V	フードインペラ
W	フードインペラカバー

注: デザインは予告なく変更する場合があります。

03 Dual Power Supply / Zwei Stromversorgungswege / Deux modes d'alimentation / Dos posibilidades de suministro eléctrico / 兩種供電方式 / 2 種類の給電方法



EN

The appliance can be powered by power adapter or batteries. The batteries automatically supply power to the appliance in the event of a power interruption.

① Insert the batteries

1. Open the battery compartment and insert four LR 20 (size D) alkaline batteries with correct polarity as illustrated above!

Note: The LR 20 (size D) batteries are not included with the appliance. Remote feeding function is not available when the appliance is powered by battery only.

DE

Das Gerät kann über den Stromadapter oder Batterien betrieben werden. Die Batterien liefern dem Gerät bei einer Stromunterbrechung automatisch Strom.

① Batterien einlegen

1. Öffnen Sie das Batteriefach und legen Sie vier LR 20 (Größe D) Alkalibatterien mit der korrekten Polarität wie oben abgebildet einsetzen!

Hinweis: Die LR 20 (Größe D) Batterien sind nicht im Lieferumfang. Eine Fernfütterungsfunktion ist nicht verfügbar, wenn das Gerät nur mit Batterien betrieben wird.

② Connect to power

1. Connect the appliance to power supply.
2. Turn on the appliance.

② Schließen Sie an den Netzstrom an

1. Schließen Sie das Gerät an den Netzstrom an.
2. Schalten Sie das Gerät an.

FR

L'appareil peut être alimenté par un adaptateur électrique ou par des piles. Les piles alimentent automatiquement l'appareil en cas de coupure de courant.

① Insertion des piles

1. Ouvrez le compartiment à piles et insérez quatre piles alcalines LR 20 (taille D) en respectant la polarité comme illustré ci-dessus !

Remarque : Les piles LR 20 (taille D) ne sont pas fournies avec l'appareil. La fonction de distribution de nourriture à distance n'est pas disponible lorsque l'appareil est alimenté par piles uniquement.

② Connexion à l'alimentation

1. Connectez l'appareil à l'alimentation électrique.
2. Mettez l'appareil en marche.

ES

El aparato puede funcionar con un adaptador de corriente o con pilas. Las pilas funcionarán como fuente de alimentación automáticamente en caso de una interrupción de la alimentación.

① Introduzca las pilas

1. Abra el compartimento para pilas e introduzca cuatro pilas alcalinas LR 20 (tamaño D) con los polos orientados correctamente como se muestra arriba.

Nota: Las pilas LR 20 (tamaño D) no se incluyen con el aparato. La función de alimentación a distancia no está disponible cuando el aparato está alimentado únicamente con pilas.

② Conecte el aparato a la corriente

1. Conecte el aparato a una fuente de alimentación.
2. Encienda el aparato.

ZHT

該設備可以由電源或電池供電。電源中斷時，電池自動為設備供電。

① 裝入電池

1. 打開電池倉，按照上圖所示極性插入四節 LR 20 (D 型) 鹼性電池！

注意：設備不含 LR 20(D 型) 電池。僅電池供電時，不支持遠程餵食功能。

② 連接電源

1. 將設備連接到電源。
2. 打開設備。

JA

給電方法はアダプター式と電池式の二種類があります。アダプターと電池を同時にセットすると、普段はアダプターから給電され、停電やアダプターが外れた場合などアダプターからの給電が遮断されると、自動的に電池からの給電に切り替わります。

① 電池式の給電方法（電池の取付け方）

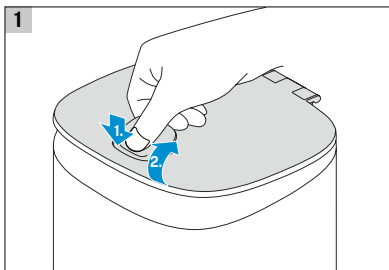
1. 電池ボックスを開き、単一アルカリ乾電池を 4 本、記載されている電池方向に従ってセットする。
2. 電源スイッチを入れる。

注：電池は本製品に付属していません。電池のみでご利用の場合、リモート給餌には対応していません。

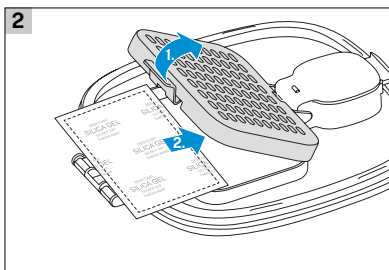
② アダプター式の給電方法

1. 付属の AC アダプターおよび USB ケーブルをコンセントに接続する。
2. 電源スイッチを入れる。

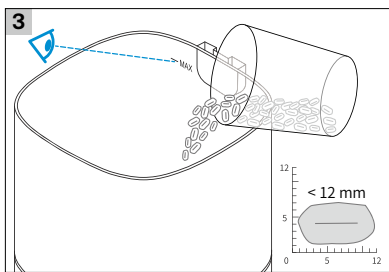
04 Filling food / Futter einfüllen / Remplissage des aliments / Llenado de comida / 加糧 / フードの補充



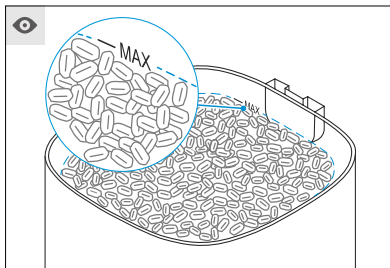
- EN Open the lid
- DE Deckel öffnen
- FR Ouvrez le couvercle
- ES Abra la tapa
- ZHT 打開上蓋
- JA オープンボタンを押しながら蓋を開ける。



- EN Insert the desiccant. **Note:** For better pet food preservation, replace the desiccant every 4 weeks.
- DE Trockenmittel eingeben. **Hinweis:** Zur besseren Haltbarmachung des Tierfutters tauschen Sie das Trockenmittel alle 4 Wochen aus.
- FR Insérez le déshydratant. **Remarque :** Pour une meilleure conservation des aliments pour animaux, remplacez le déshydratant toutes les 4 semaines.
- ES Introduzca el desecante. **Nota:** Para una mejor conservación de la comida, reemplace el desecante cada 4 semanas.
- ZHT 放入乾燥劑。 **注意：**為了更好的儲存寵物糧食，請每隔 4 周更換一次乾燥劑。
- JA 乾燥剤ボックスを開けて乾燥剤を入れる。 **注：**フードの劣化を防ぐため、30日を目安に乾燥剤を交換してください。



- EN Add dry kibble food. The maximum kibble size should be no larger than 12 mm.
- DE Fügen Sie Trockenfutter hinzu. Die maximale Größe des Trockenfutters darf 12 mm nicht überschreiten.
- FR Ajoutez des croquettes sèches. La taille maximale des croquettes ne doit pas être supérieure à 12 mm.
- ES Añada el pienso seco. El tamaño máximo del pienso no debe superar los 12 mm.
- ZHT 加入凍干寵物食糧。食糧最大粒徑不超過 12mm。
- JA フードタンクにフードを入れる。 **注：**粒の大きさは 12mm以下にしてください。



- EN** Pay attention to the maximum food level!
- DE** Achten Sie auf den maximalen Füllstand des Futters.
- FR** Faites attention au niveau maximum de nourriture !
- ES** No supere el nivel máximo de comida.
- ZHT** 注意最大加糧位置！
- JA** 注：MAX の目盛り以上にフードを入れないように注意してください。

05 Remote feeding / Fernfütterung / Distribution de nourriture à distance / Alimentación a distancia / 遠程餵食 / リモート給餌



EN

- ① Search and download Homerunpet APP in APP Store or Google Play.
- ② Sign up and log in to your account.
- ③ Add and connect the appliance to your phone as per the pop-up instructions before you start customizing the feeding plan.

DE

- ① Suchen und laden Sie die Homerunpet-App im Appstore oder bei Google Play herunter.
- ② Registrieren Sie sich und melden Sie sich bei Ihrem Konto an.
- ③ Befolgen Sie die Pop-up-Anweisungen zum Hinzufügen und zur Verbindung des Geräts bei Ihrem Smartphone, bevor Sie den Fütterungsplan anpassen.

FR

- ① Cherchez et téléchargez l'application Homerunpet sur l'App Store ou Google Play.
- ② Inscrivez-vous et connectez-vous à votre compte.
- ③ Ajoutez et connectez l'appareil à votre téléphone en suivant les instructions qui s'affichent avant de commencer à personnaliser le plan de distribution de nourriture.

ES

- ① Busque y descargue la aplicación Homerunpet en la App Store o Google Play.
- ② Regístrese e inicie sesión en su cuenta.
- ③ Añada y conecte el aparato a su teléfono siguiendo las instrucciones que aparecerán en su pantalla antes de empezar a configurar el plan de alimentación.

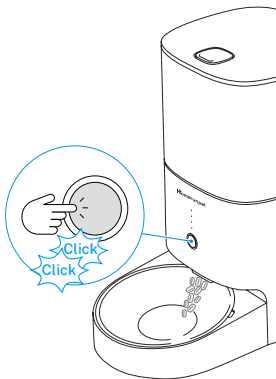
ZHT

- ① 在 APP Store 或 Google Play 搜索並下載 Homerunpet APP。
- ② 註冊並登錄你的賬戶。
- ③ 在開始定製餵養計劃之前，按照彈出的指引添加設備並將其連接到手機。

JA

- ① APP Store または Google Play から「Homerunpet」を検索し、アプリをダウンロード、インストールしてください。
- ② アプリに会員登録後、ログインしてください。
- ③ 画面の指示に従ってフィーダーのペアリングを行い、給餌プランを選択します。
* アプリ操作の詳細は、「スマートペットフィーダーセットアップガイド」をお読みください。

06 Manual feeding / Manuelle Fütterung / Distribution manuelle de nourriture / Alimentación manual / 手動餵食 / 手動給餌

**EN**

By double clicking the manual feed button, one portion of food will be dispensed. For more food, repeat the same.

DE

Klicken Sie zweimal auf den Schalter Manuelle Fütterung, um eine Futterportion auszugeben. Wiederholen Sie für mehr Futter den Vorgang.

FR

En double-cliquant sur le bouton de distribution manuelle de nourriture, une portion de nourriture sera distribuée. Pour plus de nourriture, répétez la même opération.

ES

Haga clic dos veces en el botón de alimentación manual. El aparato dispensará una porción de comida. Para dispensar más comida, repita el paso.

ZHT

連續兩次按壓手動餵食按鈕，餵食器出一份糧；如需多份，可重複操作。

JA

手動給餌ボタンを2回連続で押すと、フィーダーから1食分（約10g）のフードが出ます。さらにフードを追加したい場合は、この操作を繰り返してください。

※1食分の重量は、フードの大きさや密度によって上下いたします。

07 Indicator and status / Anzeige und Status / Indicateur et état / Indicador y estado / 指示燈信號說明 / LED ランプの説明

EN

LED Indicator	Indicator Status	Appliance Status
Appliance status indicator (E)	LED indicator flashes in red	Not enough food
	LED indicator lights in white	Normal status
	LED indicator flashes in blue	Waiting for connection
Battery level indicators (C)	All 4 battery indicator lights on	Full power
	The bottom battery indicator flashes	Low power (Batteries should be replaced).

DE

LED-Anzeige	Anzeigestatus	Gerätstatus
Gerätstatusanzeige (E)	LED-Anzeige blinkt rot	Futter nicht genug
	LED-Anzeige leuchtet weiß	Normalstatus
	LED-Anzeige blinkt blau	Warten auf Wifi-Verbindung
Batteriostandsanzeige (C)	Alle 4 Batterieanzeigen leuchten	Volle Leistung
	Die untere Batterieanzeige blinkt	Niedrige Leistung (Batterien sollten ausgetauscht werden).

FR

Indicateur DEL	État de l'indicateur	État de l'appareil
Indicateur (E) d'état de l'appareil	La DEL clignote en rouge	Pas assez de nourriture
	La DEL s'allume en blanc	État normal
	La DEL clignote en bleu	Attente de la connexion
Indicateurs (C) de niveau de la batterie	Les 4 indicateurs de pile sont allumés	Pleine puissance
	L'indicateur de pile du bas clignote	Faible puissance (les piles doivent être remplacées).

ES

Indicador LED	Estado del indicador	Estado del aparato
Indicador (E) de estado del aparato	Indicador LED rojo intermitente	Comida insuficiente
	Indicador LED blanco intermitente	Estado normal
	Indicador LED azul intermitente	Esperando la conexión
Indicadores (C) del nivel de batería	Los 4 indicadores de batería encendidos	Nivel de batería completo
	El indicador de batería inferior parpadea	Nivel de batería bajo (es necesario cambiar las pilas).

ZHT

LED 指示燈	指示燈狀態	設備狀態
設備狀態指示燈 (E)	LED 指示燈呈紅色閃爍狀態	缺糧
	LED 指示燈呈白色長亮狀態	正常運行
	LED 指示燈呈藍色閃爍狀態	設備等待聯網中
電池狀態指示燈 (C)	4 顆電池指示燈長亮	滿電
	最下方指示燈閃爍	低電量 (請及時更換電池)

JA

LED ランプの説明	LED ランプの状態	製品の状態
ステータスランプ (E)	赤色に点滅	フード残量が少ない
	白色に点灯	正常動作
	青色に点滅	アプリの接続待機中
バッテリーランプ (C)	4 つのランプがすべて点灯	電池残量が満タン
	一番下のランプが点滅	電池残量が少ない (速やかに電池を交換してください)

08 Troubleshooting / Fehlerbehebung / Dépannage / Resolución de problemas / 故障排查 / トラブルシューティング

EN

Error description	Troubleshooting
Status indicator (E) flashes in red	<ul style="list-style-type: none"> Pet food in the food tank is not enough. Check the pet food level and add pet food to the food tank where necessary. If there is enough pet food in the food tank, check if the appliance is placed in a direct sunlight. Relocate the appliance from sunlight.
The bottom battery indicator flashes	<ul style="list-style-type: none"> The battery is low and should be replaced. Connect to power adapter.
Battery indicators (C) flash while status indicator (E) flashes in red	<ul style="list-style-type: none"> The pet food is jammed. Check and remove the jammed pet food. Refill pet food to the food tank.
All indicators are off	<ul style="list-style-type: none"> Check if the appliance is only powered with the batteries. Note: If the appliance is only powered with the batteries, it is in standby status and all indicators are off. Check if the appliance is turned on or not. Check if all indicators are turned off in the APP.
The feeding time is not accurate	<ul style="list-style-type: none"> Check the time setting in the APP. Note: Generally the feeding time deviation is no more than several seconds.
The pet food doesn't come out from the appliance	<ul style="list-style-type: none"> Check if the appliance work properly. Check if the food outlet is blocked by double clicking the manual feed button (D). Check if the kibble grain size is larger than the max. permissible value.
The portion of food is not accurate	<ul style="list-style-type: none"> Customize feeding portions to suit your pet. Note: Since kibble size varies, there might be minor difference in each portion.

If the above guidance fails to troubleshoot your issue, please contact your supplier.

Fehlerbeschreibung	Problemlösung
Statusanzeige (E) blinkt rot	<ul style="list-style-type: none"> • Tierfutter im Futterbehälter reicht nicht aus. Prüfen Sie den Tierfutterstand und fügen Sie bei Bedarf Tierfutter in den Futterbehälter hinzu. • Wenn genügend Tierfutter im Futterbehälter ist, prüfen Sie, ob das Gerät im direkten Sonnenlicht steht. Setzen Sie das Gerät nicht dem Sonnenlicht aus.
Die untere Batterieanzeige blinkt	<ul style="list-style-type: none"> • Der Batteriestand ist niedrig und die Batterie muss ersetzt werden. • Schließen Sie das Gerät an den Netzadapter an.
Die Batterieanzeigen (C) blinken, während die Statusanzeige (E) rot blinkt	<ul style="list-style-type: none"> • Das Tierfutter ist verstopft. Prüfen und entfernen Sie das verstopfte Tierfutter. Füllen Sie Tierfutter in den Futterbehälter nach.
Alle Anzeigen sind aus	<ul style="list-style-type: none"> • Prüfen Sie, ob das Gerät nur mit den Batterien betrieben wird. <p>Hinweis: Wird das Gerät nur mit den Batterien betrieb, ist es im Standby-Modus und alle Anzeigen sind aus.</p> <ul style="list-style-type: none"> • Prüfen Sie, ob das Gerät eingeschaltet ist. • Prüfen Sie, ob alle Anzeigen in der APP ausgeschaltet sind.
Die Fütterungszeit ist nicht präzise	<ul style="list-style-type: none"> • Überprüfen Sie die Zeiteinstellung in der APP. <p>Hinweis: Grundsätzlich weicht die Fütterungszeit nur um wenig Sekunden ab.</p>
Das Tierfutter kommt nicht aus dem Gerät	<ul style="list-style-type: none"> • Prüfen Sie, ob der Gerätestatus ordnungsgemäß ist. • Prüfen Sie, ob der Futterauslass blockiert ist, indem Sie zweimal auf den Schalter Manuelle Fütterung (D) drücken. • Prüfen Sie, ob die Korngröße des Trockenfutters größer ist als der maximal erlaubte Wert.
Der Futterportion ist ungenau	<ul style="list-style-type: none"> • Passen Sie die Futterportionen an die Bedürfnisse Ihres Haustiers an. <p>Hinweis: Da die Trockenfuttergröße variiert, kann es zu leichten Unterschieden bei jeder Portion kommen.</p>

Wenn die beschriebenen Lösungen den Fehler nicht beheben, wenden Sie sich bitte an Ihren Händler.

Description des erreurs	Dépannage
L'indicateur d'état (E) clignote en rouge	<ul style="list-style-type: none"> • La nourriture pour animaux dans le réservoir ne suffit pas. Vérifiez le niveau de nourriture pour animaux et ajoutez de la nourriture dans le réservoir si nécessaire. • S'il y a suffisamment de nourriture pour animaux dans le réservoir, vérifiez si l'appareil est placé dans un endroit directement exposé au soleil. Placez l'appareil à l'abri de la lumière du soleil.
L'indicateur de piles inférieur clignote	<ul style="list-style-type: none"> • Les piles sont faibles et doivent être remplacées. • Connectez-vous à l'adaptateur électrique.
Les indicateurs des piles (C) clignent tandis que l'indicateur d'état (E) clignote en rouge.	<ul style="list-style-type: none"> • La nourriture pour animaux est coincée. Vérifiez et retirez les aliments pour animaux coincés. Remplissez le réservoir d'aliments pour animaux.
Tous les indicateurs sont éteints	<ul style="list-style-type: none"> • Vérifiez si l'appareil est alimenté uniquement par les piles. <p>Remarque : Si l'appareil n'est alimenté que par les piles, il est en état de veille et tous les indicateurs sont éteints.</p> <ul style="list-style-type: none"> • Vérifiez si l'appareil est allumé ou non. • Vérifiez si tous les indicateurs sont éteints dans l'application.

L'heure de la distribution n'est pas précise	<ul style="list-style-type: none"> • Vérifiez le réglage de l'heure dans l'application. <p>Remarque : En général, l'écart de l'heure de distribution ne dépasse pas les quelques secondes.</p>
Les aliments pour animaux ne sortent pas de l'appareil	<ul style="list-style-type: none"> • Vérifiez que l'appareil fonctionne correctement. • Vérifiez si la sortie des aliments est bloquée en double-cliquant sur le bouton de distribution manuelle (D). • Vérifiez si la taille des croquettes est supérieure à la taille maximale autorisée.
La portion de nourriture n'est pas exacte	<ul style="list-style-type: none"> • Personnalisez les portions en fonction de votre animal. <p>Remarque : Comme la taille des croquettes varie, il peut y avoir une petite différence dans chaque portion.</p>

Si les solutions proposées ne suffisent pas à résoudre le problème, veuillez prendre contact avec votre revendeur.

ES

Descripción del error	Resolución de problemas
Indicador de estado (E) rojo intermitente	<ul style="list-style-type: none"> • No hay comida suficiente en el depósito de comida. Compruebe el nivel de comida para mascotas y añada comida en el depósito de comida si es necesario. • Si hay comida suficiente en el depósito de comida, compruebe si el aparato está expuesto a la luz directa del sol. Reubique el aparato para protegerlo de la luz directa del sol.
Indicador inferior de batería intermitente	<ul style="list-style-type: none"> • Nivel bajo de batería: es necesario cambiar las pilas. • Conecte al adaptador de corriente.
Indicadores de batería (C) intermitentes e indicador de estado (E) rojo intermitente	<ul style="list-style-type: none"> • La comida ha quedado atascada. Compruébelo y retire la comida atascada. Rellene de nuevo el depósito de comida.
Todos los indicadores apagados	<ul style="list-style-type: none"> • Compruebe si el aparato está alimentado solo con las pilas. <p>Nota: Cuando el aparato recibe solo alimentación eléctrica de las pilas, permanece en modo reposo y todos los indicadores permanecen apagados.</p> <ul style="list-style-type: none"> • Compruebe si el aparato está encendido. • Compruebe si todos los indicadores están apagados en la aplicación móvil.
La hora de dispensar la comida no es exacta	<ul style="list-style-type: none"> • Compruebe la hora configurada en la aplicación móvil. <p>Nota: En general, la diferencia con la hora de dispensar la comida suele de unos segundos.</p>
No sale comida del aparato	<ul style="list-style-type: none"> • Compruebe si el aparato funciona correctamente. • Compruebe si la salida de comida está bloqueada haciendo clic dos veces en el botón de alimentación manual (D). • Compruebe si el tamaño de los granos de pienso supera el tamaño máximo permitido.
La porción de comida no es correcta	<ul style="list-style-type: none"> • Configure las porciones de comida para ajustarlas a su mascota. <p>Nota: Debido a la variación en los tamaños del pienso, pueden darse diferencias menores en cada porción.</p>

Póngase en contacto con su distribuidor si las soluciones descritas no resuelven el fallo.

故障訊息	解決方案
狀態指示燈 (E) 呈紅色閃爍	<ul style="list-style-type: none"> 設備缺糧，請添加寵物糧食。 如設備糧食足夠，請檢查設備擺放位置是否被陽光直射，將設備移至陰涼處。
電量指示燈中的最下一個 LED 亮且閃爍	<ul style="list-style-type: none"> 設備電池電量過低，請及時更換電池。 插上外接電源使用。
電量指示燈 (C) 閃爍，同時狀態指示燈 (E) 呈紅色閃爍	<ul style="list-style-type: none"> 設備卡糧，請按照說明清理後，重新加糧。
所有指示燈不亮	<ul style="list-style-type: none"> 檢查是否設備僅有電池供電。 注意：設備僅有電池供電時會進入待機狀態，所有指示燈不亮。 檢查設備是否已經開機。 檢查是否指示燈已經在 APP 中設置為關閉狀態。
設備出糧時間有偏差	<ul style="list-style-type: none"> 檢查 APP 中餵食時間設置。 注意：正常情況下，餵食器出糧時間可能會有數秒的偏差，這屬於正常現象。
設備不出糧	<ul style="list-style-type: none"> 檢查設備的狀態是否正常。 雙擊手動餵食按鍵，確認是否可以出糧。 檢查所加的寵物糧食顆粒度是否符合要求。
設備出糧不準確	<ul style="list-style-type: none"> 根據寵物實際的食量需求設置合適的份數。 注意：由於寵物糧食的顆粒度不同，可能會導致出糧量稍有偏差。

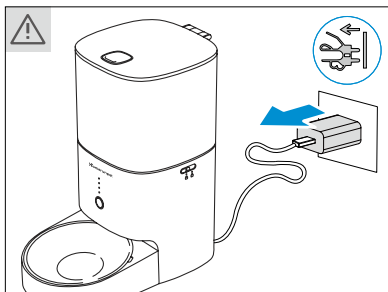
如果所述操作未能解決故障，請聯繫您的經銷商。

エラーの説明	解決策
ステータスランプ (E) が赤色に点滅	<ul style="list-style-type: none"> タンク内のフードが不足しています。フードを補充してください。 フードが十分に入っている場合、本体を直射日光が当たらない涼しい場所へ移動させてください。
バッテリーランプ (C) の一番下の LED ランプが点滅	<ul style="list-style-type: none"> 電池残量が少ないため、速やかに電池を交換してください。 または AC アダプターを接続してください。
バッテリーランプ (C) とステータスランプ (E) が同時に赤色に点滅	<ul style="list-style-type: none"> フードが詰まっています。詰まっているフードを取り除き、新たにフードを補充してください。
すべてのランプが点灯しない	<ul style="list-style-type: none"> 電池のみで給電している場合、一定時間が経過するとすべてのランプが消灯します。これは電池の消耗を防ぐための仕様であり、不具合ではございません。 本体底の電源スイッチがオンになっているか確認してください。 アプリでランプの設定がオフになっていないか確認してください。
設定時刻になってもフードが出ない	<ul style="list-style-type: none"> アプリの設定時刻を確認してください。 注：給餌時間には数秒のずれが生じることがありますが、不具合ではありません。
手動給餌ボタンを押してもフードが出てこない	<ul style="list-style-type: none"> 手動給餌ボタンは 2 回連続で押してください。 フードの粒の大きさが 12 mm 以下であるか確認してください。
1 食分のフード量が多すぎる、または少なすぎる	<p>本製品では 1 食分=約 10g に設定されています。リモート給餌の場合、アプリを使って 1 食の給餌回数を 1~20 回 (約 10~200g) までカスタマイズすることができます。手動給餌の場合、必要な分だけボタンの二度押しを繰り返してください。</p> <p>注：フード粒の大きさや密度により、実際に出てくる分量は上下いたします。</p>

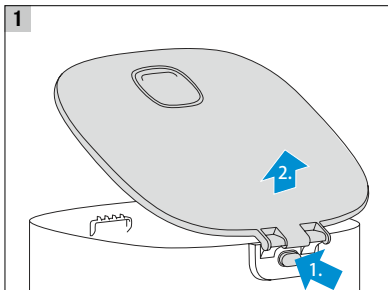
記載されている解決策で不具合が解決しない場合は、サポート窓口にお問い合わせください。

09 Cleaning / Reinigung / Nettoyage / Limpieza / 清潔 / クリーニング

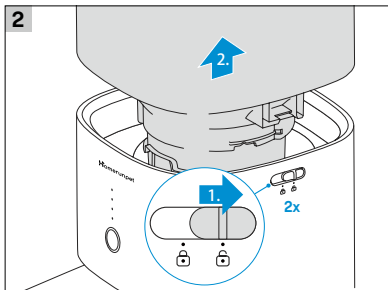
Disassembly / Demontage / Démontage / Desmontaje / 拆卸 / 分解方法



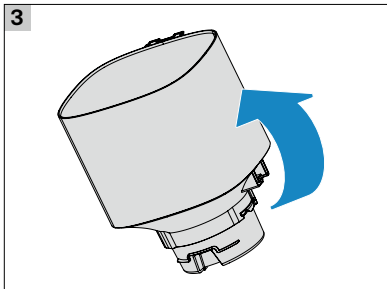
- EN Disconnect power supply!
- DE Vom Stromnetz trennen!
- FR Débranchez l'alimentation électrique!
- ES Desconecte la fuente de alimentación!
- ZHT 斷開電源!
- JA クリーニングの前に、必ず底面の電源スイッチを切り、ACアダプターをコンセントから抜いてください。



- EN Disassemble the lid: Press the lid snap button and lift the top cover upwards.
- DE Demontieren Sie den Deckel: Drücken Sie auf den Deckelverriegelungsschalter und heben Sie die obere Abdeckung nach oben.
- FR Démontez le couvercle : Appuyez sur le bouton d'encliquetage du couvercle et soulevez le couvercle supérieur.
- ES Desmonte la tapa: Presione el botón de cierre de la tapa y levante la cubierta superior hacia arriba.
- ZHT 拆開上蓋：按住卡扣按鈕，往上提起上蓋。
- JA 蓋スナップボタンを押しながら蓋を上引っ張り、蓋を取り外す。



- EN Disassemble the food tank. **Note:** Please swipe the latches (I) on both sides to unlock the tank!
- DE Demontieren Sie den Futterbehälter. **Hinweis:** Bitte ziehen Sie die Verriegelungen (I) auf beiden Seiten, um den Behälter zu entriegeln!
- FR Démontez le réservoir d'aliments. **Remarque :** Faites glisser les loquets (I) des deux côtés pour déverrouiller le réservoir !
- ES Desmonte el depósito de comida. **Nota:** Deslice los pestillos (I) de ambos lados para desbloquear el depósito.
- ZHT 拆下儲糧桶。 **注意：**請將兩側的插銷 (I) 撥至解鎖位置。
- JA 両側のフードタンクロックピン (I) をアンロックの位置に合わせ、フードタンクを取り外す。



EN Turn over the food tank

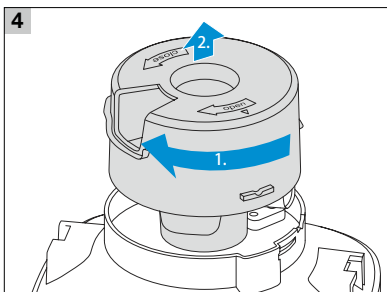
DE Drehen Sie den Futterbehälter um

FR Retournez le réservoir d'aliments

ES Gire el depósito de comida

ZHT 翻轉儲糧桶

JA フードタンクを逆さまにする。



EN Disassemble the impeller cover (W)

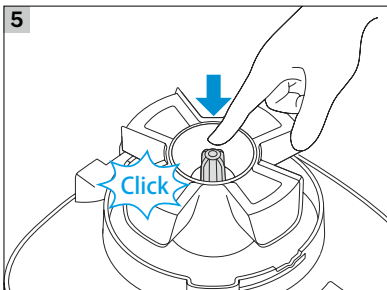
DE Demontieren Sie die Flügelradabdeckung (W)

FR Démontez le couvercle de la roue (W)

ES Desmonte la carcasa del dispensador (W)

ZHT 拆下葉輪蓋 (W)

JA フードインペラカバー (W) を取り外す。



EN Press the spring shaft (T)

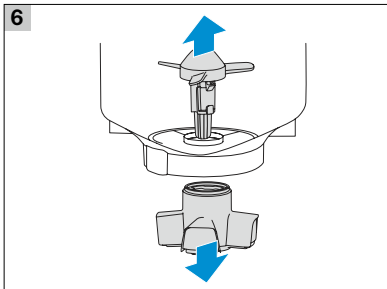
DE Drücken Sie auf den Federschaft (T)

FR Appuyez sur l'arbre à ressort (T)

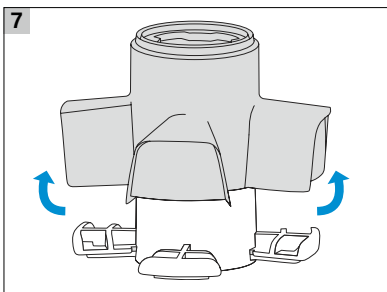
ES Presione el eje de muelles (T)

ZHT 按下彈簧軸 (T)

JA スプリングシャフト (T) を奥まで押し込む。



- EN** Take out the impellers (S)
- DE** Nehmen Sie die Flügelräder heraus (S)
- FR** Retirez la turbine (S)
- ES** Retire los dispensadores (S)
- ZHT** 取出葉輪 (S)
- JA** インペラ (S) を取り外す



- EN** Take apart the silicone case (U) from the impeller (V)
- DE** Zerlegen Sie das Silikongehäuse (U) vom Flügelrad (V)
- FR** Démontez le boîtier en silicone (U) de la turbine (V)
- ES** Retire la funda de silicona (U) del dispensador (V)
- ZHT** 拆下葉輪上 (V) 的矽膠套 (U)
- JA** フードインペラ (V) からシリコンカバー (U) を取り外す。

Cleaning / Reinigung / Nettoyage / Limpieza / 清潔 / お手入れ方法

EN Note: To better promote your pet pal's wellbeing, it is recommended to clean the appliance every 4 weeks.

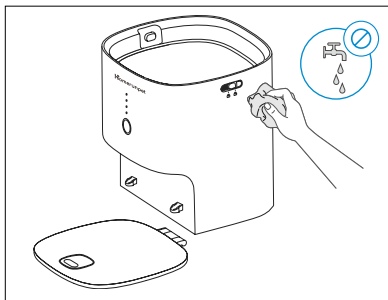
DE Hinweis: Um das Wohlbefinden Ihres Haustiers zu gewährleisten, sollte das Gerät alle 4 Wochen gereinigt werden.

FR Remarque: Pour favoriser le bien-être de votre compagnon, il est recommandé de nettoyer l'appareil toutes les 4 semaines.

ES Nota: Para cuidar el bienestar de su mascota, se recomienda limpiar el aparato cada 4 semanas.

ZHT 注意: 為了您的寵物的健康，我們建議每4周對餵食器進行一次清潔。

JA 注: ペットの健康のため、4週間に一度のお手入れをおすすめします。



EN Wipe the feeder base and lid.
Note: They are not washable!

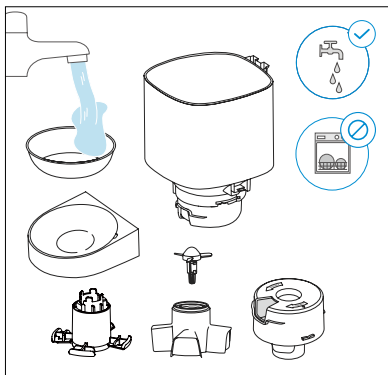
DE Wischen Sie den Feedersockel und den Deckel ab.
Hinweis: Sie dürfen nicht gewaschen werden.

FR Essuyez la base et le couvercle de la mangeoire.
Remarque: Ils ne sont pas lavables!

ES Limpie con un trapo la base y la tapa del comedero.
Nota: No pueden lavarse con agua.

ZHT 擦拭餵食器主机和上蓋。
注意: 不可沖洗!

JA フィーダー本体と蓋は拭き取ってお手入れしてください。
注: 水洗いはできません。



EN Washable parts.
Note: Do NOT wash with dishwasher.

DE Waschbare Teile.
Hinweis: Darf NICHT in der Spülmaschine gereinigt werden.

FR Pièces lavables.
Remarque: NE les passez PAS au lave-vaisselle.

ES Partes que sí puede lavar con agua.
Nota: NO lavar en lavavajillas.

ZHT 可沖洗部件。
注意: 請勿用洗碗機清洗。

JA 水洗い可能な部品
注: ボウル以外は、食洗器の使用はできません。

Assembly / Montage / Montage / Montaje / 安裝 / 組み立て方法

EN Note: Do NOT assemble the appliance until all parts are thoroughly dry!

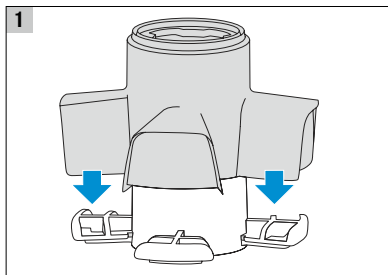
DE Hinweis: Das Gerät NICHT montieren, bevor alle Teile gründlich getrocknet sind!

FR Remarque: N'assemblez PAS l'appareil avant que toutes les pièces soient parfaitement sèches !

ES Nota: NO monte el aparato hasta que las partes no estén completamente secas !

ZHT 注意: 所有部件徹底乾燥前，請勿組裝！

JA 注: すべての部品が完全に乾いてから組み立ててください



EN Assemble the silicone case (U) to the impeller (V)

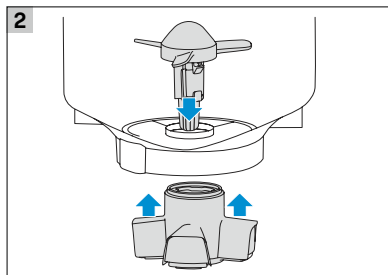
DE Montieren Sie den Silikongehäuse (U) an das Flügelrad (V)

FR Assemblez le boîtier en silicone (U) sur la turbine (V)

ES Monte la funda de silicona (U) en el dispensador (V)

ZHT 將硅膠套 (U) 安裝到葉輪 (V)

JA シリコンカバー (U) をフードインペラ (V) に取り付ける



EN Assemble the impellers (S)

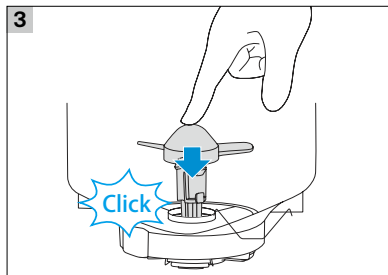
DE Montieren Sie die Flügelräder (S)

FR Assemblez la turbine (S)

ES Monte los dispensadores (S)

ZHT 安裝葉輪 (S)

JA フードタンクの内側からインペラ (S) を取り付けれる。



EN Press the spring shaft (T)

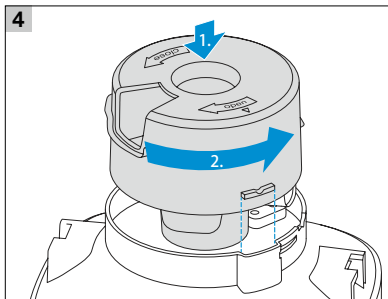
DE Drücken Sie auf den Federschaft (T)

FR Appuyez sur l'arbre à ressort (T)

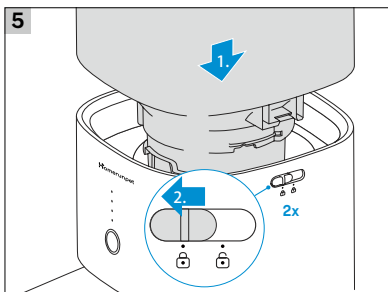
ES Presione el eje de muelles (T)

ZHT 按下彈簧軸 (T)

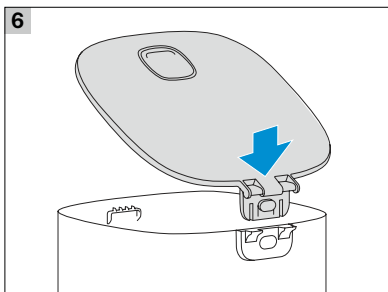
JA スプリングシャフト (T) を奥まで押し込む。



- EN Assemble the impeller cover (W)
- DE Montieren Sie die Flügelradabdeckung (W)
- FR Assemblez le couvercle de la turbine (W)
- ES Monte la carcasa del dispensador (W)
- ZHT 安裝葉輪蓋 (W)
- JA インペラカバー (W) を取り付けける。

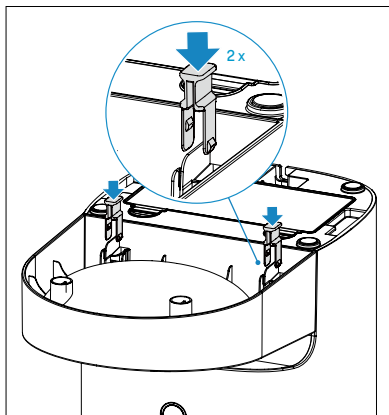


- EN Assemble the food tank. **Note:** Please swipe the latches (I) on both sides to the lock position!
- DE Montieren Sie den Futterbehälter. **Hinweis:** Bitte ziehen Sie die Verriegelungen (I) auf beiden Seiten, um den Behälter zu fixieren!
- FR Assemblez le réservoir d'aliments. **Remarque:** Faites pivoter les loquets (I) des deux côtés en position de verrouillage !
- ES Monte el depósito de comida. **Nota:** Deslice los pestillos (I) de ambos lados para fijar el depósito en su sitio.
- ZHT 安裝儲糧桶。 **注意:** 請將兩側的插銷 (I) 撥至鎖定位置。
- JA フードタンクをフィーダー本体に取り付ける。
注: 両側のロックピン (I) をロックの位置に戻す。

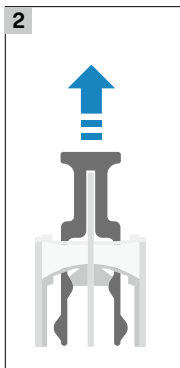
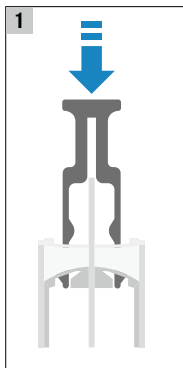


- EN Assemble the food lid
- DE Montieren Sie den Futterdeckel
- FR Assemblez le couvercle des aliments
- ES Monte la tapa del depósito de comida
- ZHT 安裝上蓋
- JA 蓋を取り付ける。

Tips on assembling the feeder bowl clip / Tipps zur Verwendung des Futternapfclips / Comment utiliser le clip de la base du bol / Consejos para montar el Clip de la Base del Tazón / 食盆卡扣安裝小貼士 / フードボウルクリップの使用方法



- EN** Please place the clip at the joint position between the feeder and bowl base.
- DE** Setzen Sie die Clips an der Verbindungsstelle zwischen Futtersockel und Schalensockel an.
- FR** Veuillez installer le clip à la connexion entre l'appareil et la base du bol.
- ES** Coloque el clip en la posición de unión entre la base del alimentador y la base del tazón.
- ZHT** 請安裝在主機與食盆底部連接處。
- JA** フードボウルベースを本体と平行にはめ込み、逆さまにします。クリップを図の位置に差し込んで固定します。



- EN** ① **Assembly:** Press the clip downward to fasten it to the buckle.
② **Disassembly:** Pinch both sides of the clip and pull it up.
- DE** ① **Illustration der Montage:** Drücken Sie den Clip nach unten, um ihn an der Schnalle zu befestigen.
② **Illustration der Demontage:** Drücken Sie beide Seiten des Clips und ziehen Sie ihn nach oben.
- FR** ① **Installation:** Appuyez sur le clip de la base du bol vers la boucle pour le fixer.
② **Démontage:** Pincez les deux côtés du clip de la base du bol et retirez-le de la boucle.
- ES** ① **Montaje:** Presione el clip hacia abajo para fijarlo en el abrochado.
② **Desmontaje:** Apriete ambos lados del clip y tire de ellos hacia arriba.
- ZHT** ① **安裝:** 將食盆卡扣往下壓，插入食盆扣上。
② **拆卸:** 捏住食盆卡扣兩側往上拔出即可。
- JA** ① **取り付け:** クリップを下方向に押しつけて固定してください。
② **取り外し:** クリップの両端をつまみながら上に引き出してください。

10 Product Specifications / Produktspezifikationen / Spécifications des produits / Especificaciones del producto / 產品規格 / 製品仕様

EN

Homerunpet Smart Pet Feeder
Model: PF20
Volume: 4.0 L
Product size: 328 x 185 x 353 mm
Material: ABS
Weight: 2.01 kg (4.4 lbs)
Power supply: 5V \equiv 2A
Wireless frequency: WiFi 2.4 G
Suitable for: Cats or small dogs

DE

Homerunpet Intelligenter Futtermat
Modell: PF20
Volumen: 4,0 L
Produktgröße: 328 x 185 x 353 mm
Werkstoff: ABS
Gewicht: 2,01 kg (4,4 lbs)
Eingangsleistung: 5V \equiv 2A
Drahtlosfrequenz: WiFi 2,4 G
Geeignet für: Katzen und kleine Hunde

FR

Mangeoire intelligente pour animaux Homerunpet
Modèle : PF20
Volume : 4,0 L
Taille du produit : 328 x 185 x 353 mm
Matériau : ABS
Poids : 2,01 kg (4,4 lbs)
Puissance d'entrée : 5V \equiv 2A
Fréquence sans fil : WiFi 2,4 G
Convient pour : Chats ou petits chiens

ES

Comedero inteligente para mascotas Homerunpet
Modelo: PF20
Volumen: 4,0 L
Tamaño del producto: 328 x 185 x 353 mm
Material: ABS
Peso: 2,01 kg (4,4 lbs)
Potencia de entrada: 5V \equiv 2A
Frecuencia inalámbrica: WiFi 2,4 G
Apto para: Gatos o perros pequeños

ZHT

Homerunpet 霍曼智能餵食器
产品型号 : PF20
容量 : 4.0L
產品尺寸 : 328 x 185 x 353 mm
材質 : ABS
重量 : 2.01 kg (4.4 lbs)
輸入電源 : 5V \equiv 2A
無線頻率 : WiFi 2.4 G
適用寵物類型 : 貓和小型犬

JA

Homerunpet スマートペットフィーダー
モデル : PF20
容量 : 4.0 L
製品サイズ : 328 x 185 x 353 mm
材質 : ABS、ステンレス、セラミック
重量 : 2.01 kg
入力電源 : 5V \equiv 2A
対応電池 : 単一電池 x 4
無線周波数 : WiFi 2.4 G
対象 : 猫、小型犬～中型犬

11 Warranty / Gewährleistung / Garantie / Garantiá / 保修 / 保証

EN

Thank you for choosing Homerunpet Smart Pet Feeder. Please read the instructions below carefully before using: Homerunpet offers a one-year warranty from the date of original purchase and Homerunpet requires presentation of the original proof of purchase to confirm the date. Product replacements and repaired parts can be warranted given that they are valid and unexpired according to the original warranty. This warranty applies only under the circumstance of normal operation that the appliance is intended to. Any damage caused by negligence, accident, misuse or any other reasons beyond Homerunpet's reasonable control including but not limited to: failure to follow the product instructions or service manual, maintenance that is undue or not in a timely manner, connection to improper power supply, unauthorized product modification, fire, lightning, flood or other force majeure matters, is not covered by this warranty. Any maintenance must be implemented as per the product instructions herein. The motor is factory sealed, and any modification will invalidate this warranty immediately. For after-sales service and more information, please contact: support@homerunpet.com.

DE

Vielen Dank, dass Sie sich für den Homerunpet Intelligente Haustierfütterung entschieden haben. Bitte lesen Sie die nachstehenden Anweisungen vor der Verwendung sorgfältig durch. Homerunpet gewährt eine einjährige Garantie ab dem ursprünglichen Kaufdatum und verlangt die Vorlage des Originalkaufbelegs, um das Datum festzustellen. Bei Ersatzprodukten oder reparierten Teilen wird nur für den noch nicht abgelaufenen Teil der ursprünglichen Garantie garantiert. Diese Garantie gilt nur unter den normalen Betriebsbedingungen, für die das Gerät bestimmt ist. Diese eingeschränkte Garantie gilt nicht für Defekte, die auf Fahrlässigkeit, Unfall, Missbrauch oder andere Gründe zurückzuführen sind, die außerhalb der Kontrolle von Homerunpet liegen, einschließlich, aber nicht beschränkt auf Nichtbeachtung der Produktanweisungen und des Wartungshandbuchs, unsachgemäße oder unzureichende Wartung, Anschluss an eine falsche Stromversorgung, unbefugte Produktveränderung, Feuer, Blitzschlag, Überschwemmungen oder andere externe Ursachen. Achten Sie darauf, das Gerät gemäß den Anweisungen zu warten. Der Motor ist werkseitig versiegelt; bei Manipulationen erlischt die Garantie. Für Garantieleistungen und weitere Informationen wenden Sie sich bitte per E-Mail an support@homerunpet.com.

FR

Merci d'avoir choisi la mangeoire intelligente pour animaux Homerunpet. Veuillez lire attentivement les instructions ci-dessous avant l'utilisation : Homerunpet propose une garantie d'un an à compter de la date originale d'achat initiale, sous condition de la présentation d'un justificatif d'achat sur lequel figure la date en question. La garantie sur les produits à remplacer ou sur les pièces à réparer se limite à la durée restante de la garantie d'origine. Cette garantie est subordonnée à une utilisation dans des conditions normales, tel que prévu pour l'appareil. Cette garantie limitée exclut toute défaillance résultant d'une négligence, d'un accident, d'une mauvaise utilisation ou de toute autre raison échappant au contrôle de Homerunpet, y compris, mais sans s'y limiter : le non-respect des instructions du produit et du manuel de service, un entretien insuffisant ou inadapté, le raccordement à une alimentation électrique inadaptée, toute modification du produit non autorisée, ou encore si l'appareil est soumis à un incendie, à la foudre, à une inondation ou toute autre cause externe. Veuillez à entretenir l'appareil conformément aux instructions. Le moteur est scellé en usine ; toute altération apportée à celui-ci annulera la garantie. Pour bénéficier du service de garantie et obtenir plus d'informations, veuillez nous contacter par e-mail à cette adresse : support@homerunpet.com.

Le damos las gracias por escoger el Comedero inteligente para mascotas Homerunpet. Lea detenidamente las instrucciones que figuran a continuación antes de utilizarla: Homerunpet ofrece una garantía de un año a partir de la fecha original de compra y, por tanto, Homerunpet exige la presentación del comprobante de compra original para determinar la fecha. Los productos de recambio o las piezas reparadas tienen solamente garantía por la parte no vencida de la garantía original. Esta garantía es válida exclusivamente en condiciones operativas normales de uso previsto de la unidad. Esta garantía limitada no se aplica a cualquier defecto derivado de negligencia, accidente, mal uso o cualquier otra razón ajena al control de Homerunpet, incluyendo a título no limitativo: no seguir las instrucciones del producto y el manual de inspección, mantenimiento incorrecto o inadecuado, conexión a una fuente de alimentación inadecuada, modificación no autorizada del producto, fuego, rayos, inundaciones u otras causas externas. Asegúrese de realizar el mantenimiento del producto según las instrucciones. El motor está sellado de fábrica; su manipulación anulará la garantía. Para el servicio de garantía y más información, póngase en contacto por correo electrónico en la dirección: support@homerunpet.com.

ZHT

感謝您選擇我公司的 Homerunpet 霍曼智能餵食器。使用前請認真閱讀以下說明：Homerunpet 提供自原始購買日起一年的保修，並且 Homerunpet 需要出示原始購買憑證以確定日期。更換的產品或維修部件將僅針對原保修的未到期的部分提供保修。本保修在按照預期用途正常操作條件下有效。本保修不適用於因疏忽、事故、錯誤使用或超出 Homerunpet 控制範圍的任何其他原因而導致的任何缺憾，包括但不限於：未遵循產品說明和服務手冊，維護不當或維護不及時，連接到不正確的電源，未經授權的產品修改、火災、閃電、洪水或其他外部原因。必須按照本說明對機器進行維護。電機出廠時已密封；篡改將使保修失效。有關保修服務和更多信息，請聯繫 hi@ihomerunpet.com。

JA

この度は Homerunpet スマートペットフィーダーをご購入いただきまして、誠にありがとうございます。本製品は、ご購入日から1年間の保証サービスを提供しております。保証サービスの提供には、ご購入日を証明できる領収書、レシートの提示が必要です。交換した製品または修理後の製品については、最初のご購入時の保証期間が適用されます。この保証は、正常な使用状況で故障した場合のみ有効です。お客様の過失、事故、誤使用に起因する損傷又は以下の場合については適用されません。

- ① 本体ラベル、ユーザーガイドに従わなかった。
- ② 不適切なメンテナンス。
- ③ 不適切な電源の接続や不当な改造。
- ④ 火災、落雷、洪水、その他の外的要因。

また、本製品のモーターは工場で密封されており、改ざんすると保証が無効になります。保証サービスの詳細についてはこちらにお問い合わせください：

support.japan@homerunpet.com