

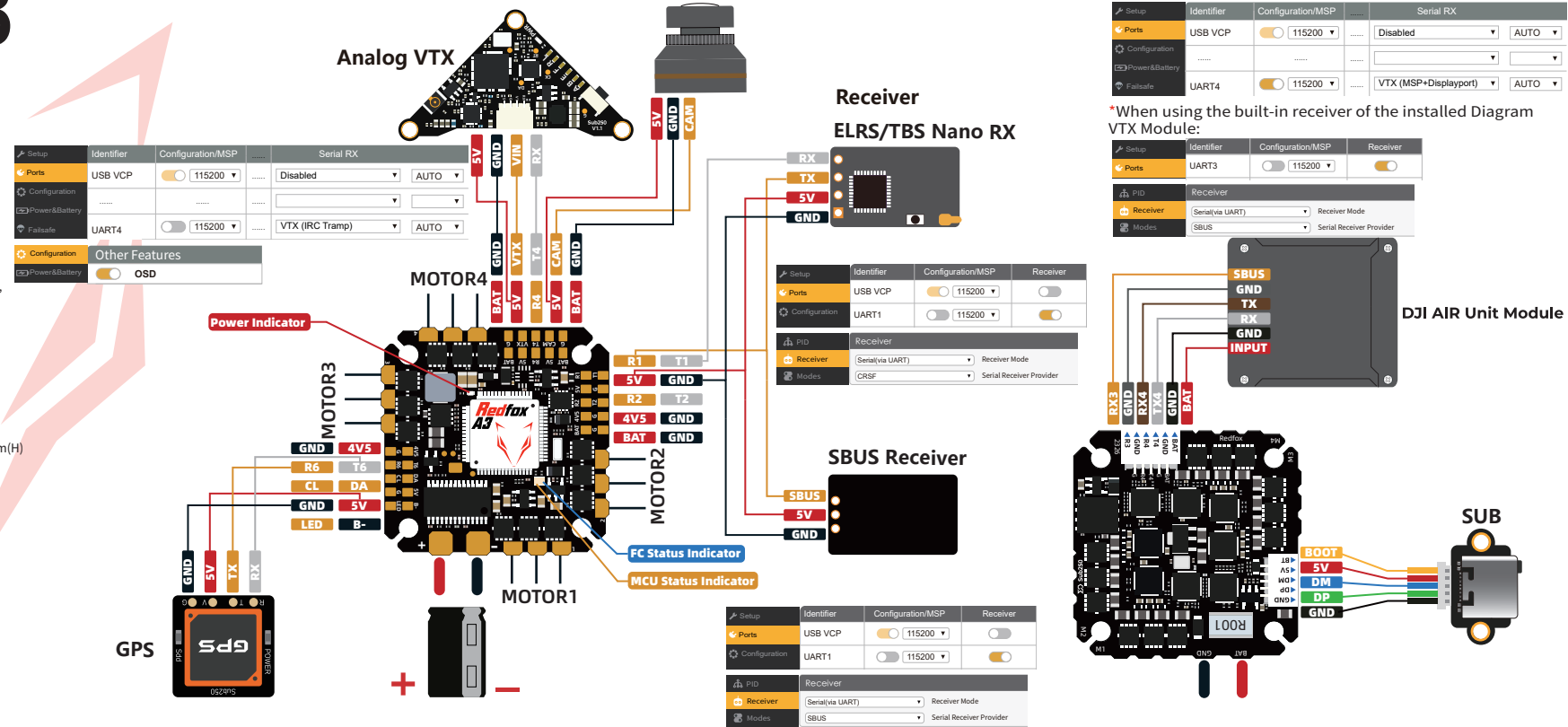
Red fox A3

FC Specification

MCU:	STM32F722RET6
IMU:	ICM42688-P
Target Firmware:	SUB250REDFOX722AIO
OSD Chip:	AT7456E
Barometer:	Built-in
UART:	6 sets (UART1, UART2, UART3 for Digital VTX SBUS receiver, UART4, UART5 for ESC telemetry, UART6)
External Buzzer:	Supported
External LED:	Supported
6-Pin DJI Air Unit Plug:	Supported
USB Port Type:	SH1.0 5PIN to Type-C
BEC Output:	5V@2.5A
Mounting:	25.5mmx25.5mm
Dimension:	33.5mm(L) x 33.5mm(W) x 6.45mm(H)
Weight:	8.7g

ESC Specification:

Continuons Current:	35A/45A
Burst Current:	45A(10s)/55A(10s)
Power Input:	2-6S (LIPO Battery)
ESC Protocol:	Dshot300, Dshot600
Current Sensor:	Supported
ESC Firmware:	BLHeli_32



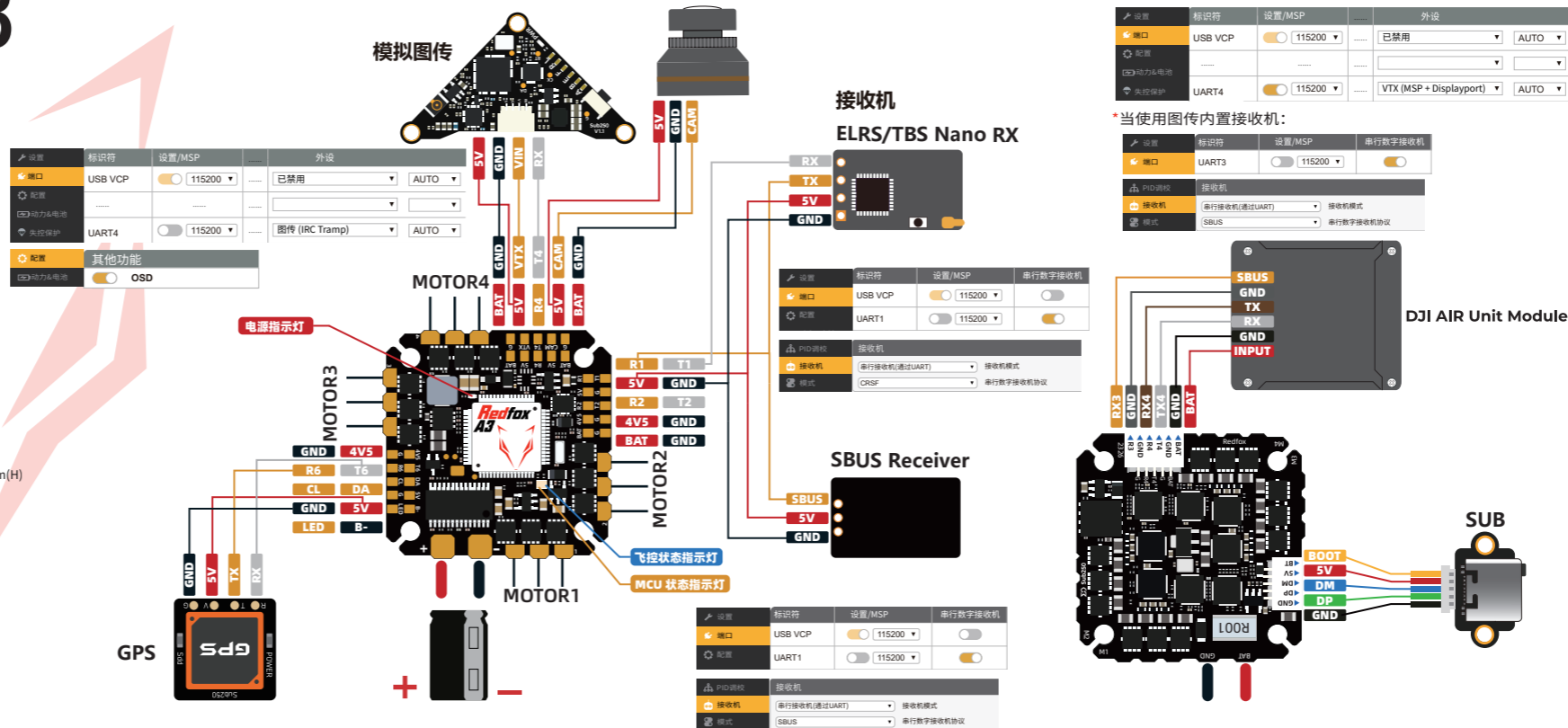
Red fox A3

飞控参数

MCU:	STM32F722RET6
IMU:	ICM42688-P
固件目标:	SUB250REDFOX722AIO
OSD芯片:	AT7456E
气压计:	内置
UART端口:	6组 (UART1,UART2,UART3(用于数字图传内置S-BUS接收机), UART4,UART5(用于电调数据回传),UART6)
外置蜂鸣器:	支持
外置LED:	支持
6-Pin大疆天空端插口:	支持
USB接口:	SH1.0 5Pin to Type-C
BEC输出:	5V@2.5A
安装孔位:	25.5mmx25.5mm
尺寸:	33.5mm(L) x 33.5mm(W) x 6.45mm(H)
重量:	8.7g

电调参数

持续电流:	35A/45A
峰值电流:	45A(10s)/55A(10s)
输入:	2-6S (LIPO 电池)
电调协议:	Dshot300,Dshot600
电流计:	支持
电调固件:	BLHeli_32



大疆数字图传系统

设置	标识符	设置/MSP	外设
端口	USB VCP	<input checked="" type="checkbox"/> 115200	已禁用 AUTO
配置	---	---	---
端口保护	UART4	<input checked="" type="checkbox"/> 115200	VTX (MSP + Displayport) AUTO

*当使用图传内置接收机:

设置	标识符	设置/MSP	串行数字接收机
端口	UART3	<input checked="" type="checkbox"/> 115200	<input checked="" type="checkbox"/>
PID调试	接收机	---	---
接收机	串行接收机(通过UART)	接收机模式	---
模式	S-BUS	串行数字接收机协议	---

DJI AIR Unit Module

SUB