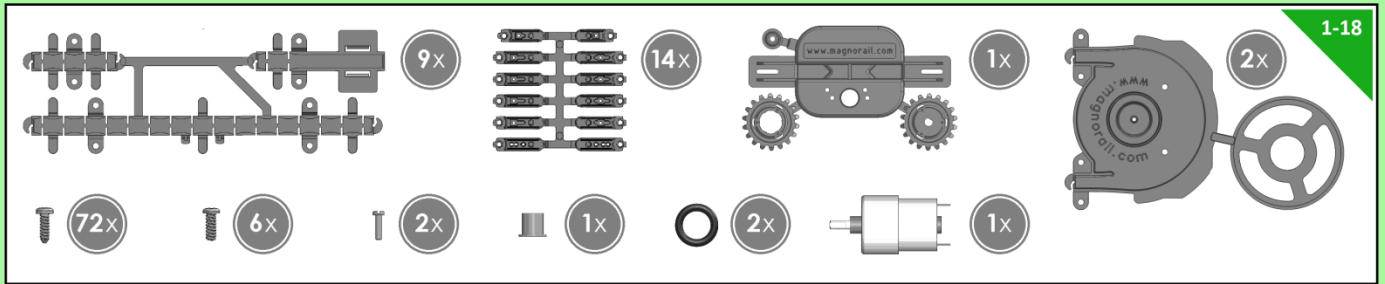


# magnorail

montagehandleiding | Montageanleitung | assembly instructions | plan de montage



**A** fiets  
Fahrrad  
bicycle  
vélo

19-28

**B** voertuigsleper  
Fahrzeugschleifer  
vehicle slider  
 curseurs pour véhicule

29-38

**C** boot  
Boat  
boat  
bateau

39-41

1

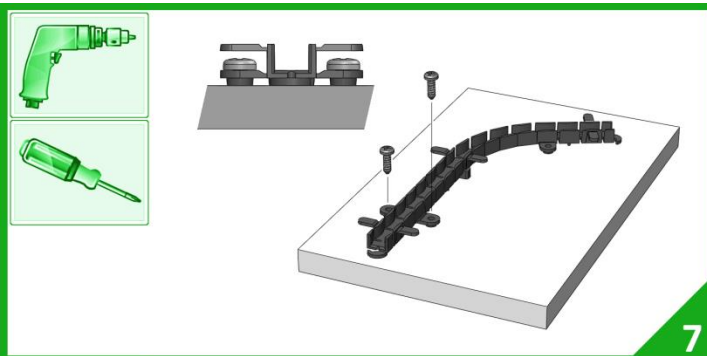
2

3

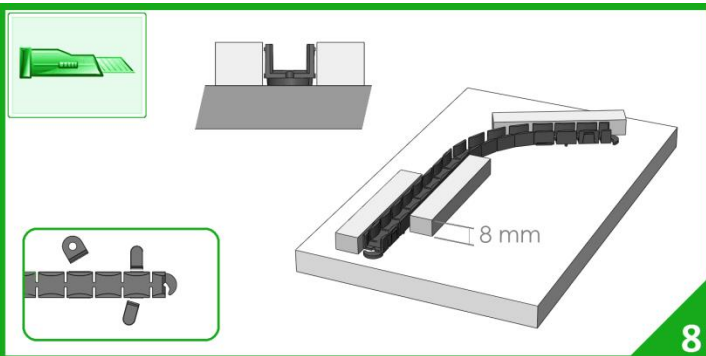
4

5

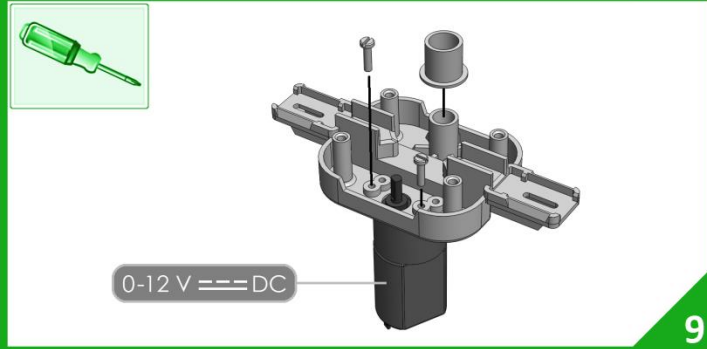
6



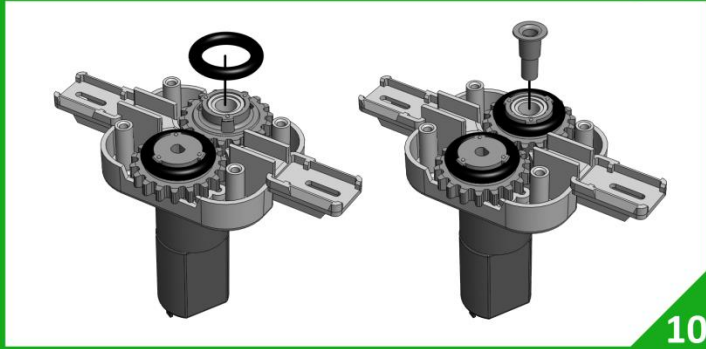
7



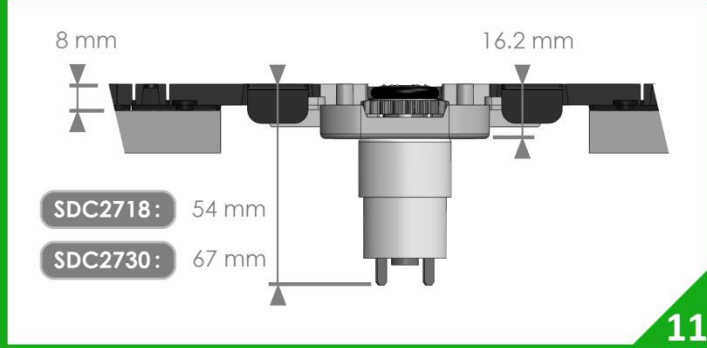
8



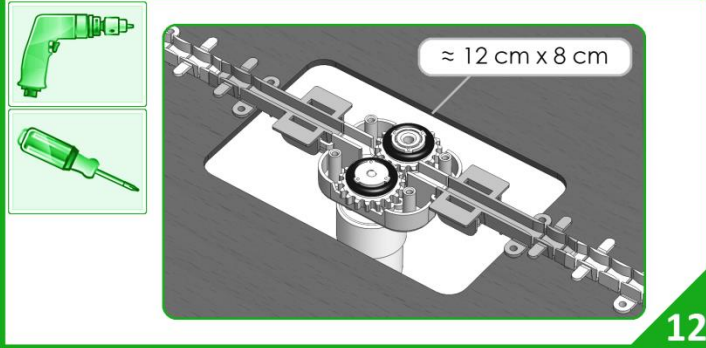
9



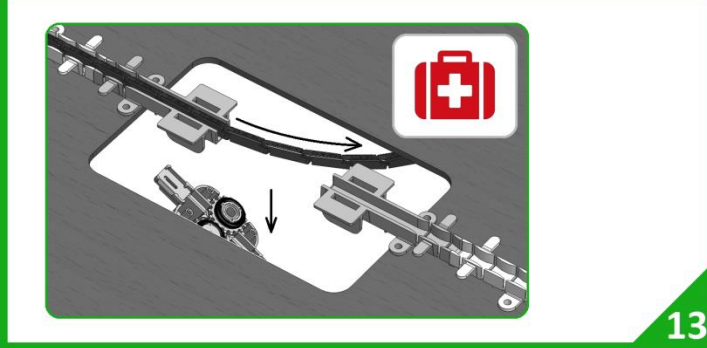
10



11



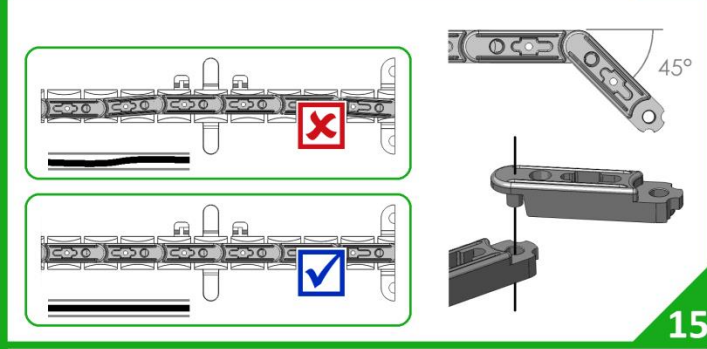
12



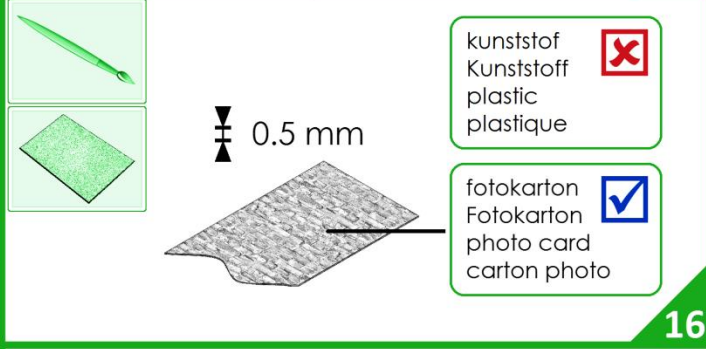
13



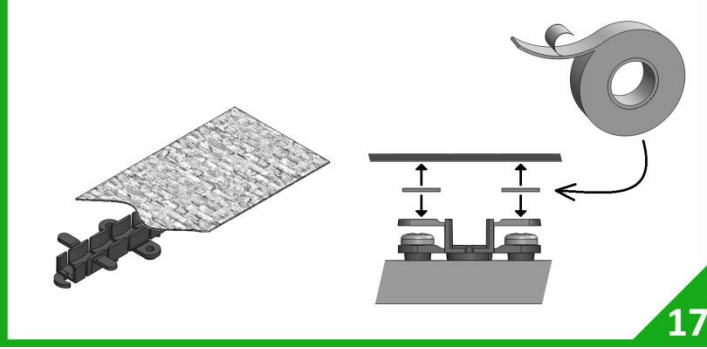
14



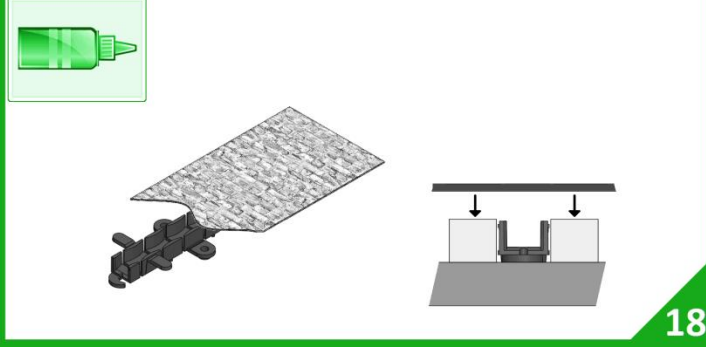
15



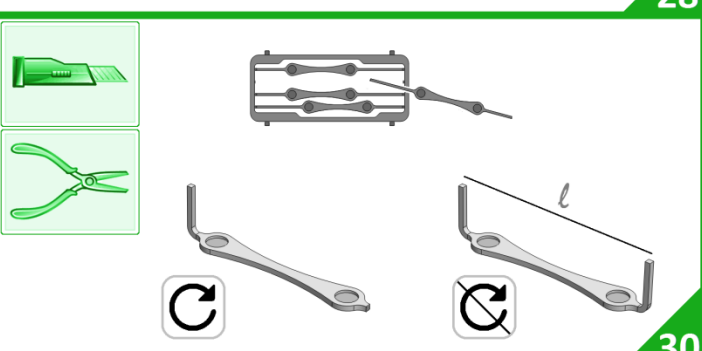
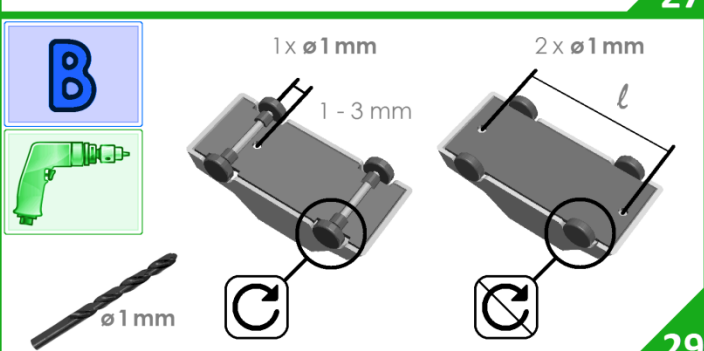
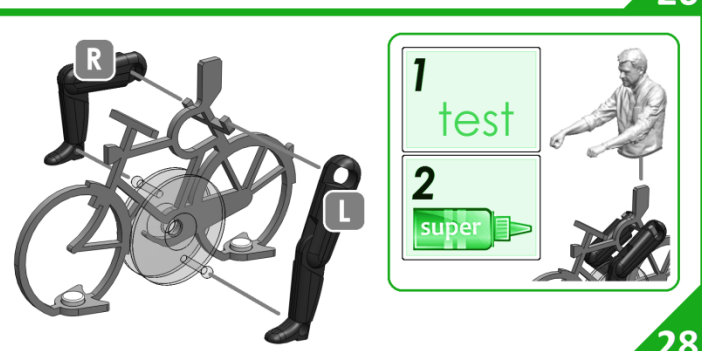
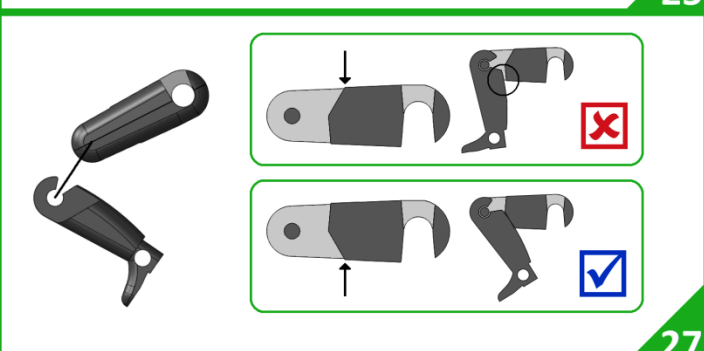
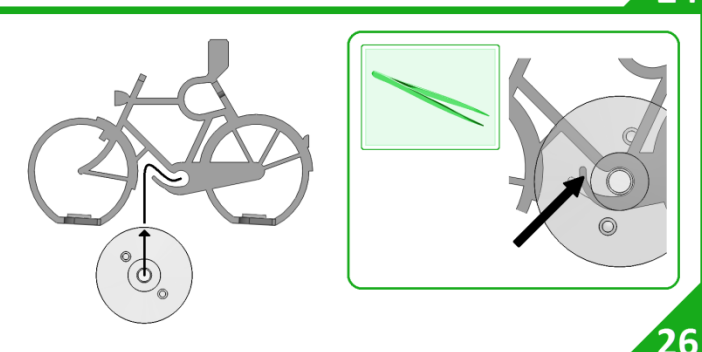
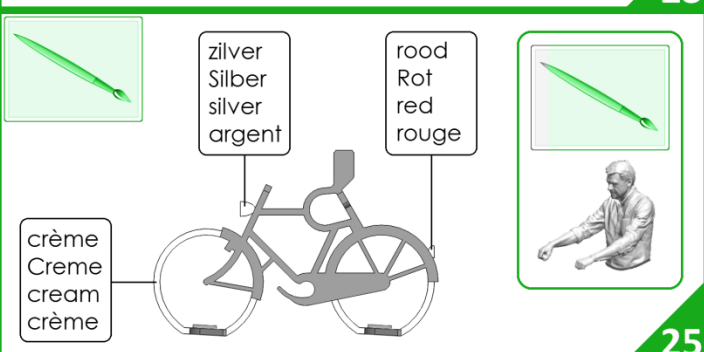
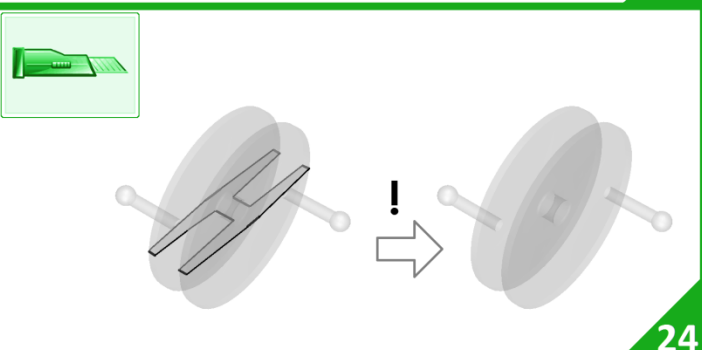
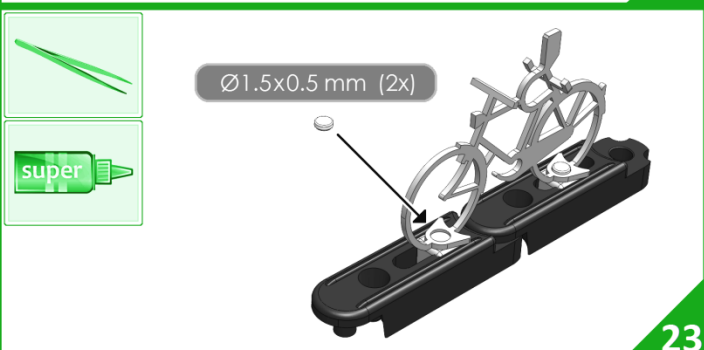
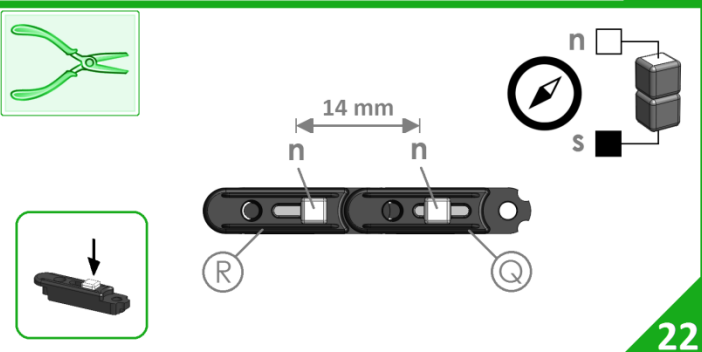
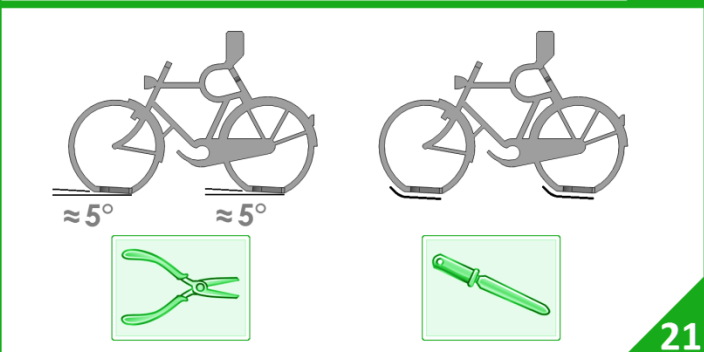
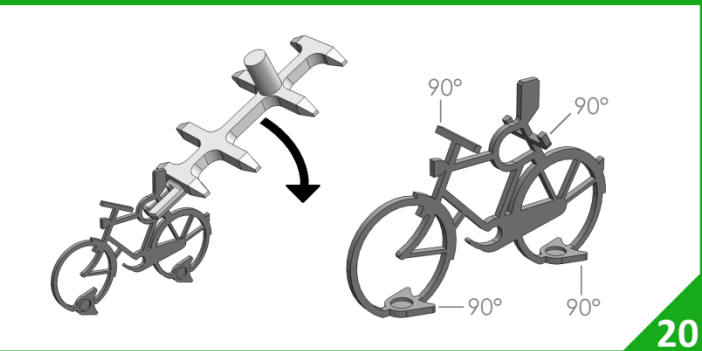
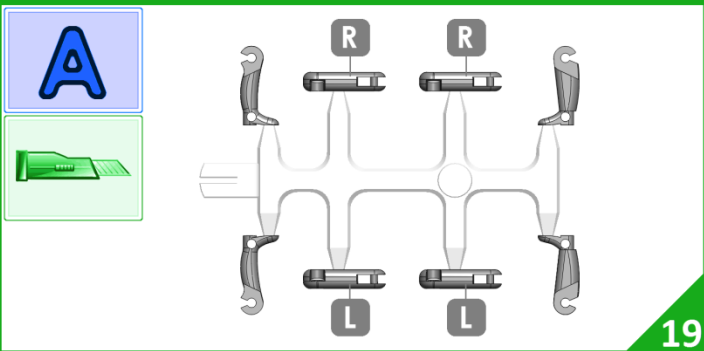
16



17



18



14 mm

n s

31

Ø1.5x0.5 mm (2x)

super

32

33

5 mm

n s

34

Ø1.5x0.5 mm (2x)

super

35

36

2 mm

n s

37

Ø1.5x0.5 mm (2x)

super

38

16 mm

n s

39

40

16 mm

n s

41

version 1.0 / Feb -17

algemene voorwaarden:  
Allgemeine Geschäftsbedingungen:  
terms and conditions:  
termes et conditions:

**magnorail.com**

DUTCH DESIGN 14+ 0-3 ★★★★★