



Front

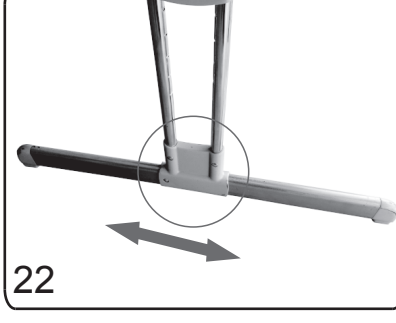
• Utilice ambas correas para unirlos a los ganchos o anclas C que encontrara en los costados de la cuna y así atarla a la cama de los padres, las patas del soporte son retráctiles para evitar espacios entre la cama y la cuna (como se muestra en las imágenes 20 a 23).



20

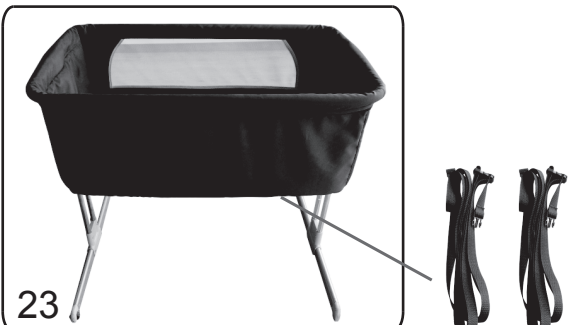


21



22

• En la parte inferior podrá encontrar un bolsillo donde podrá guardar las correas si no se están utilizando (como se muestra en la imagen 23).



23

6

* Para facilitar el desplazamiento, la cuna cuenta con dos ruedas en uno de los soportes (como lo muestra la imagen 24)



Advertencias

La seguridad de sus niños puede verse afectada si no sigue estas instrucciones:

- La cuna está diseñada para un solo bebé con un peso máximo de 9 kg.
- Mantenga siempre al bebé bajo la supervisión de un adulto, incluso cuando esté dormido.
- Retire todos los materiales propios del empaque y manténgalos fuera del alcance de los niños para evitar cualquier riesgo de asfixia.
- Antes de usar verifique que el producto esté correctamente ensamblado.
- Cualquier carga extra afecta la estabilidad de la cuna.
- No coloque bolsas ni paquetes en la cuna.
- Sobrepeso, errores de operación, instalación de accesorios adicionales en la cuna, afectaran el funcionamiento de la misma o incluso dañar la estructura.
- Por favor utilice la cuna con seguridad. No realice desplazamientos largos ni use cerca de escaleras.
- Antes de plegar o desplegar retire a su bebé de la cuna.
- Verifique siempre que la cuna está debidamente asegurada y/o ensamblada en cualquiera de sus funciones.

Precaución: Cuando utilice la cuna en la función de anclaje a la cama de los padres, no debe quedar ningún espacio por el cual pueda deslizarse el bebé evitando posibles riesgos de asfixia o caídas.

Mantenimiento

Revise toda la cuna antes de usarla. Verifique que todas las partes estén ensambladas correctamente. La cuna debe ser reparada de inmediato cuando presente problemas.

- Limpie y realice el mantenimiento a las partes con regularidad.
- Seque y limpie la cuna con un paño suave después del uso o al ser expuesta a lluvia o polvo.
- Evite el contacto excesivo con el sol, el calor podría provocar que se destiñan o se deformen algunas piezas.
- Para limpiar las telas y la estructura de la cuna utilice solamente jabón de uso doméstico y agua tibia. No use blanqueador ni detergentes.
- Inspeccione la cuna con regularidad para verificar si hay tornillos flojos, piezas rotas, material o puntos rotos. Reemplace o repare las piezas según sea necesario. Use solamente piezas de repuesto originales.
- Para lavar, retire las cubiertas del marco o estructura.

7

bebesit

CERTIFICACIÓN DE GARANTÍA
Válida en países miembros Baby Alliance Group

LA FACTURA DEL PRODUCTO ES SU GARANTÍA

PARA HACER EFECTIVA SU GARANTÍA DIRÍJASE AL PUNTO DE COMPRA O COMUNIQUESE CON NUESTRO DEPARTAMENTO DE SERVICIO AL CLIENTE

IMPORTANTE

Garantía de 6 meses a partir de la fecha de compra. Durante el tiempo de garantía los productos serán reparados sin ningún costo siempre y cuando los defectos presentados sean (faltas de fábrica, no así por problemas de mal uso, casos fortuitos o la intervención de personas ajenas a nuestro Servicio Técnico).

Imported by / Importado por:

Argentina
DIZ IMPORT S.A.
Nicaragua 4880 14148 Buenos Aires, Argentina
Tel: (54 11) 4832-2174 - Fax: (54 11) 4832-7906
e-mail: info@kidyway.com - www.kidyway.com

Brasil
Lenox Indústria e Comércio Ltda.
Rod. Régis Brittenourt, km 272 nº 3666
Cep: 08739-000 - Taboão da Serra - SP - Brasil
Tel: (55 11) 4787-0744 - Fax: (55 11) 4787-0096
CNPJ: 06.668.079/0001-67
e-mail: sac@lenox.com.br - www.lenox.com.br

Chile
Comercial e Industrial Stroller Ltda.
Av. San Ignacio 451 - Comuna de Quilicura
Santiago, Chile
Tel: (56 2) 685-8300
e-mail: servicio_clientes@bebesit.cl - www.bebesit.cl

Colombia
Redi Toys S.A.S.
Bogotá, Calle 170 Nº 21A-12 - PBX 217-9133
Cali: Calle 26 No. Nº 8-84-41 Barrio Santa Monica PBX 449-1393
Tel: (57 31) 217-9133 - Fax: (57 31) 544-2133
e-mail: ventas@reditoys.com - www.reditoys.com

Costa Rica - El Salvador - Guatemala Honduras - Nicaragua - Panamá
Comercializadora Internacional E.O. S.A.
De Vergara Matamoros 50 metros al norte.
La Unión, San José, Costa Rica
Tel: (506) 2295-7220 - Fax: (506) 2295-6598
e-mail: info@ecomer.com - www.ecomer.com

México
Productos Infantiles Sábines, S.A. de C.V. (PRIBEL)
Av. Valle de las Alamedas 70, local 01 del Vial, Tultitlán
Edo. de México, C.P. 54965
Tel: (52 55) 531-4000
RFC: PIS 800325 2623
e-mail: primer@primel.com - www.primel.com

Perú - Bolivia - Ecuador
Fábrica de Bicicletas y Coches S.A.
P.O. Box 102, Zorango, Lima - Perú
Tel: (51 1) 427-8650 - Fax: (51 1) 427-6112
e-mail: ventas@baby-ito.com - www.baby-ito.com

Uruguay
Nemans S.A.
Bv. Batlle y Ordóñez 2560 - Montevideo - Uruguay
Zip: 12800 - Tel: +598 2159 4747
info@nemans.com.uy - www.nemans.com.uy

Venezuela
Industrias Probebé, C.A.
Calle Santa Clara - Edif. Orión - P.B. - Bolívar Norte - Caracas - Venezuela
Tel/Fax: (58 212) 237-6039 - 237-6160 - 238-0739 - 238-1846 - 238-4746
Tel: 00279914
e-mail: ventas@cutobabysonline.com - www.probebe.com.ve

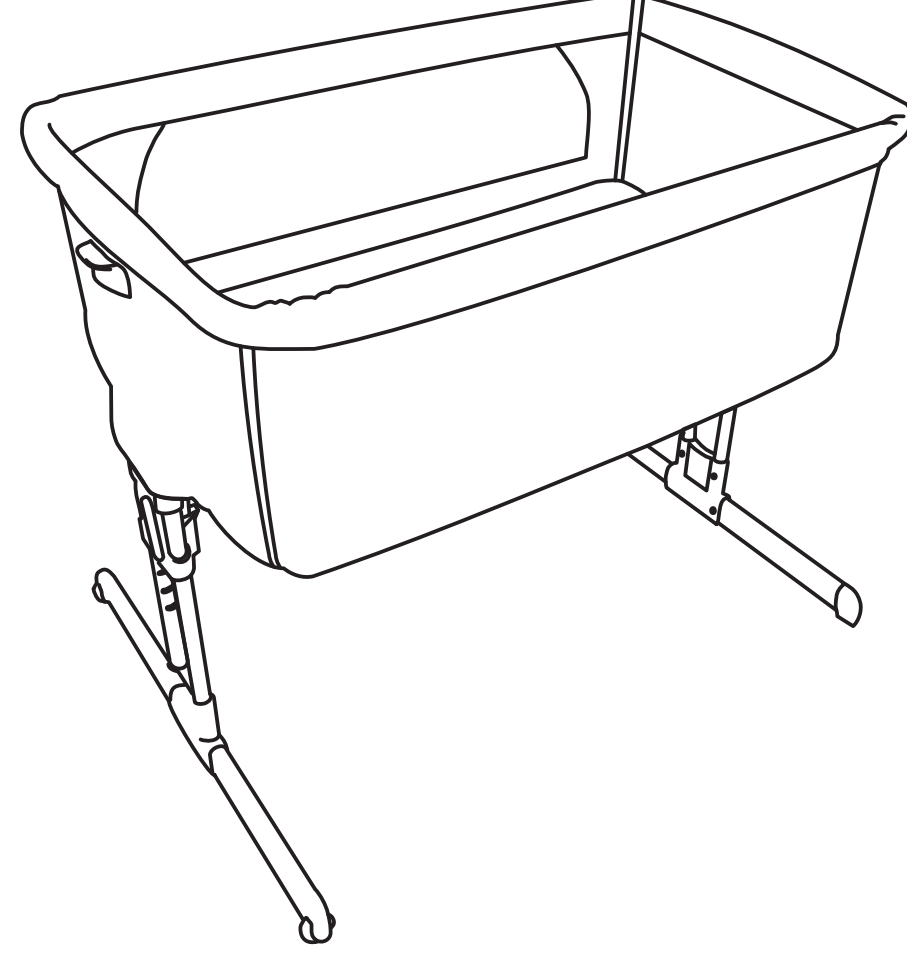
bebesit

Chile
Comercial e Industrial Stroller Ltda.
El Juncal 901, Comuna de Quilicura
Santiago, Chile
Tel: (56 2) 685-8300
e-mail: servicio_clientes@bebesit.cl - www.bebesit.cl


8

bebesit

Instructivo
Cuna Side By Side
Mod. 6042



• Cuidadosamente este instructivo antes de armar y usar el producto.
• El ensamble debe ser realizado solamente por un adulto.
• Conserve este instructivo para futuras referencias.
• Accesorios, modelos y especificaciones varían según referencia.


www.babyalliance.com

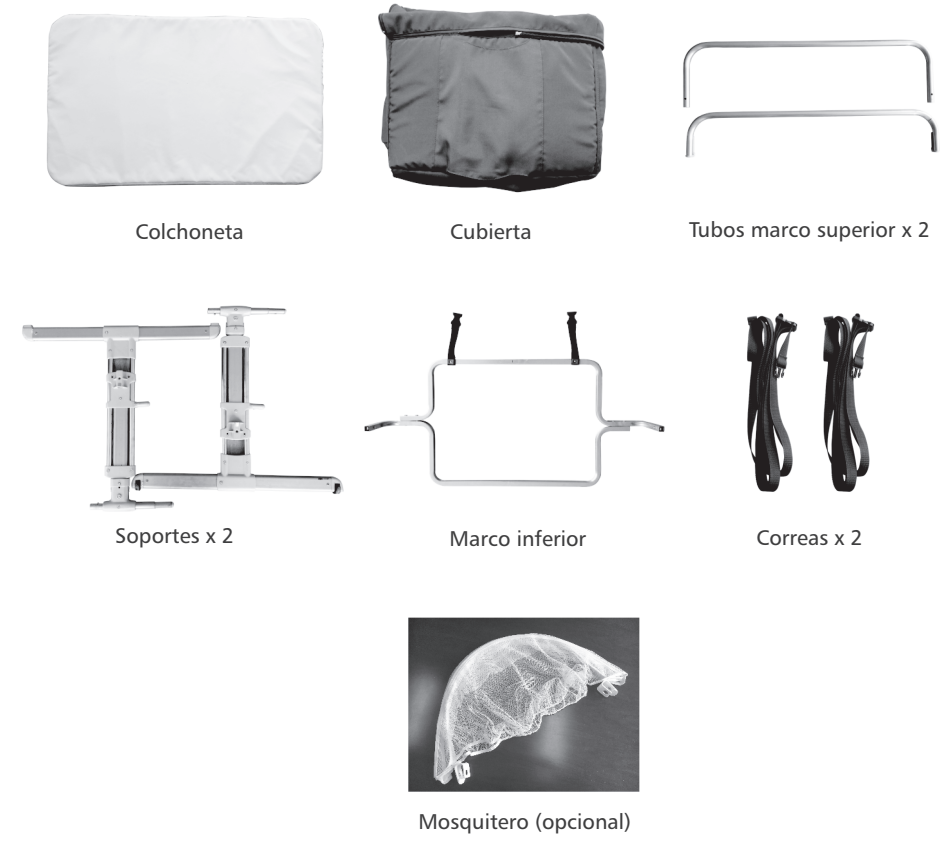
9

Back

¡Gracias por elegir nuestro producto!.

Éste ha sido diseñado y elaborado siguiendo los estándares de seguridad y calidad internacionales. Con el fin de utilizar en forma correcta este producto, lea el instructivo cuidadosamente y consérvelo para futuras referencias. Le ayudará a entender integralmente el producto, y asegurara que usted siempre pueda hacer un uso adecuado del mismo.

Lista de partes



Colchoneta Cubierta Tubos marco superior x 2

Soportes x 2 Marco inferior Correas x 2

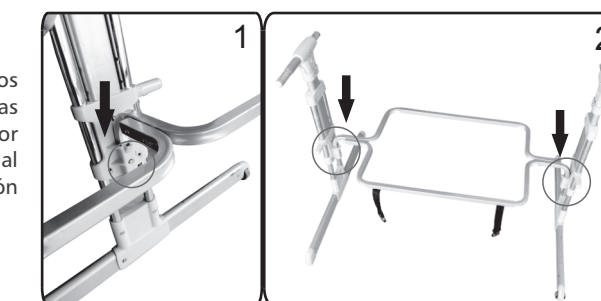
Mosquitero (opcional)

2

Instrucciones de ensamble

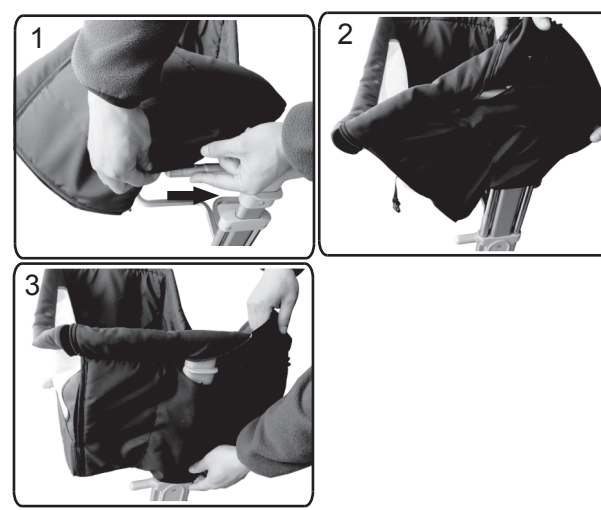
1. Ensamblar la estructura:

Encaje el marco inferior en uno de los soportes (como se muestra en las imágenes 1 y 2). El marco inferior quedará correctamente instalado al escuchar un "click". Repita la operación en el soporte del lado contrario.

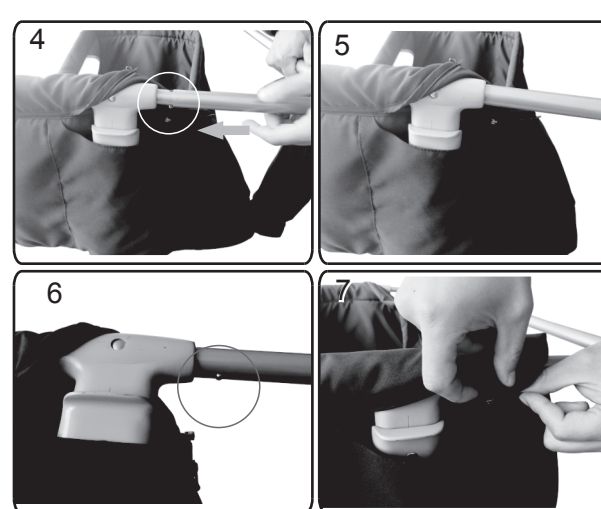


2. Ensamblar la cubierta y el marco superior:

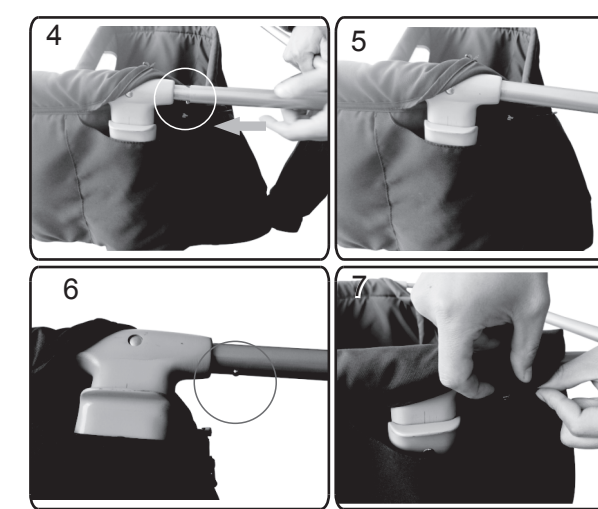
• Coloque la cubierta (como se muestra en las imágenes 1 a 3).



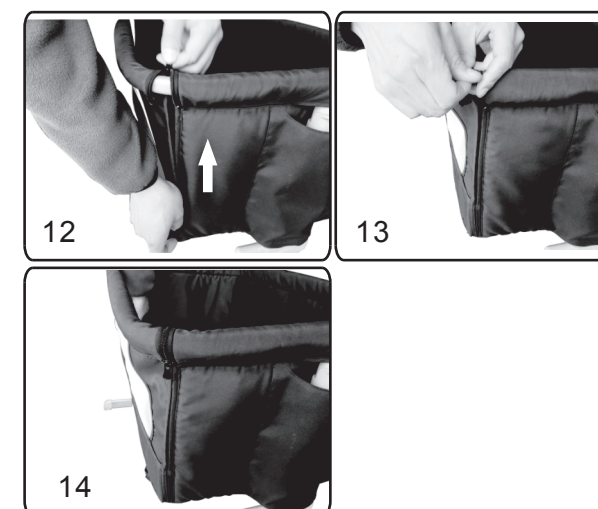
• Ensamble uno de los tubos del marco superior en los soportes (como se muestra en las imágenes 4 a 7), quedará correctamente al escuchar un "click". Luego recubra el tubo con la cubierta y asegúrela con el cierre.



• Deslice el segundo tubo del marco superior dentro del lado opuesto de la cubierta y ensamble en los soportes, éste quedará correctamente instalado al escuchar un "click" (como muestran las imágenes 8 a 11).



• Para asegurar, use los cierres que se encuentran ubicados a cada lado. (como se muestra en las imágenes 12 a 14).



• Coloque la colchoneta dentro de la cuna (como se muestra en la imagen 15).



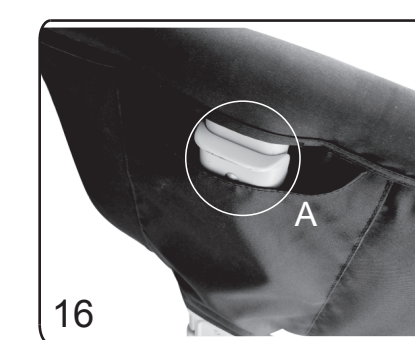
• Verifique que estén completamente asegurados los tubos del marco superior antes de usar el producto.

4

Instrucciones de uso

1. Ajustar la altura:

La cuna se puede ajustar a seis niveles diferentes de altura, halando simultáneamente los seguros laterales (a) y llevando a la posición deseada. La cuna brinda posibilidad de inclinación halando uno de los seguros y ajustando a diferente altura.



2. Cómo anclar a la cama de los padres

• Abra los cierres que se encuentran ubicados a cada lado. Luego retire el tubo del marco superior e insértelo en los orificios de seguridad ubicados en los soportes B (como se muestra en la imagen 19).



5