



# AMICUS

SOD-320

PAT.P

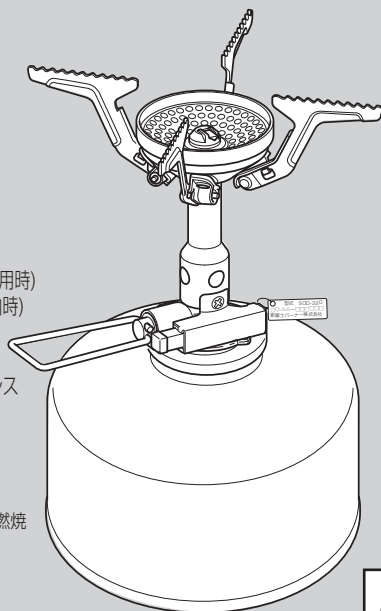
## アミカス SOD-320 取扱説明書

(生産物賠償責任保険付・保証書付)

このたびは本製品をお買い上げいただき、誠にありがとうございました。本製品を安全に正しくお使いいただくためご使用前にこの取扱説明書を必ずよくお読みください。またこの取扱説明書を製品に付属の「銘板」とともに大切に保管してください。

### 目次

特に注意して頂きたいこと	1~2
各部の名称/使用方法	3
使用方法	3~5
日常の点検・手入れ	6
故障・異常の見分け方と処置方法	6
アフターサービス	7



### 仕様

- 製品名/AMICUS (アミカス)
- 型式/SOD-320
- 寸法/幅76X奥行100X高さ86mm(使用時)  
幅40X奥行43X高さ75mm(収納時)
- 重量/81g(本体のみ)
- 点火方式/圧電点火方式
- 材質/バーナー・器具栓つまみ: ステンレス  
点火スイッチ: 樹脂
- 使用燃料/LPG液化ブタン
- ガス消費量\*/150g/h
- 付属品/収納ケース

(\*気温25℃無風状態で点火後から30分間の燃焼データより算出。)

屋外専用

## ◆特に注意していただきたいこと

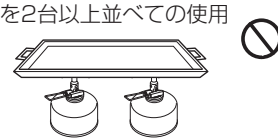
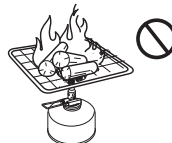
イラストの横にある ⊘ マークは禁止を表します。

**警告** (取扱を誤った場合、使用者が死亡、又は重傷を負う可能性が想定されることを示します)

### ■容器(ボンベ)の過熱注意

以下のような使い方は厳禁。容器(ボンベ)が過熱し爆発の原因となります。

- 炭の火起こしなど炭をのせての使用
- こんろを2台以上並べての使用



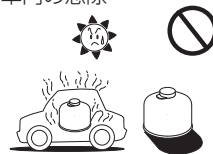
- 夏の砂浜など直射日光によって容器(ボンベ)が過熱するような場所での使用



### ■使用容器(ボンベ)の取扱上の注意

- ・使用容器(ボンベ)は必ずSOTO製品専用容器(SOD-725T)を使用してください。
- ・容器(ボンベ)に表示されている注意事項をよく読んでから使用してください。

- ・使用容器(ボンベ)は、火気や直射日光(室内や車内の窓際など)を避けてキャップをして風通しの良い湿気の少ない40℃以下の場所に保管してください。



- ・使用容器(ボンベ)を火の中に投げないでください。爆発して危険です。



- ・使用容器(ボンベ)をファンヒーターの前など熱気のあたる場所に放置しないでください。熱で容器(ボンベ)の圧力が上がり爆発する危険があります。



- ・保管してある容器(ボンベ)は、時々点検してサビが発生している場合にはできるだけ早くご使用ください。
- ・使用中は時々正常に燃焼していることを確認してください。

### ■使用済み容器(ボンベ)の処理に関する注意

- ・容器(ボンベ)を振ってサラサラと音がする場合にはまだガスが残っています。そのまま温度の高い所に放置したり、火の中に投入すると爆発する危険があります。
- ・容器(ボンベ)は完全に使いきってから他のゴミと区別して捨ててください。(各自治体の処理方法に従って捨ててください。)

## ◆特に注意していただきたいこと

イラストの横にある ㊄ マークは禁止を表します。

**警告** (取扱を誤った場合、使用者が死亡、又は重傷を負う可能性が想定されることを示します)

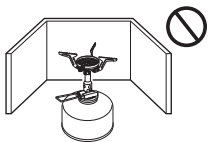
### ■火災予防のために

- こんろの上や周囲に燃えやすいものを置かないでください。
- 落下物の危険のある場所では使用しないでください。
- 燃えやすいものからは、30cm以上離してご使用ください。



### ■使用場所

- 強い風が吹くときは使用しないでください。風で炎が消される危険があります。
- 屋外専用ですので家の中、テントの中、車の中では絶対に使用しないでください。一酸化炭素中毒死や酸欠による窒息死のおそれがあります。
- 設置面が安定していて、平らで安全な場所に置いてご使用ください。
- 直射日光を避け、地面の涼しい場所でご使用ください。
- ヒーターやたき火の近くなど熱気があたる場所では絶対にご使用にならないでください。容器(ボンベ)が過熱され爆発する危険があります。
- 石やブロックおよび板等で全面を囲んでの使用はボンベが過熱し、非常に危険ですのでおやめください。



### ■換気について

- ご使用中は、換気に十分ご注意ください。
- 屋外でも換気の不十分な状態で使用しないでください。不完全燃焼による一酸化炭素中毒の危険があります。

### ■用途について

- 調理以外の用途には使用しないでください。過熱、異常燃焼などによる焼損や火災などの危険があります。
- 衣類の乾燥などに使用しないでください。衣類が落下して火災になるおそれがあります。



### ■やけどに注意

- ご使用中およびご使用後は、こんろが高温になっていますのでやけどにご注意ください。
- ご使用の際は、お子さまに十分ご注意ください。
- 点火するときは顔や手をバーナー付近に近づけないでください。



### ■異常時の処置

- 燃焼中は、容器(ボンベ)を絶対に取り外さないでください。
- 万一、異常燃焼を起こした場合や緊急の場合は、あわてず器具栓つまみを(右)の方向に回らなくなるまで回して消火してください。それでも消えない場合は、消火器などで消火してください。消火を確認し、器具が冷めてから容器(ボンベ)を取り外してください。
- 器具栓つまみを(右)の方向に回らなくなるまで回しても消火しない場合は、無理に器具栓つまみを回さず周囲に注意してガスがなくなるまで燃焼させたのち点検修理を依頼してください。

### ■補助具についての注意

- 鉄板、焼き網、セラミック製品、スモーカー等の補助具は使用しないでください。事故の原因になります。

## ◆アフターサービス

アフターサービスを依頼する前に「故障・異常の見分け方と処置方法」を見てもう一度確認してください。確認の上ご不明な場合は、ご自分で修理なさらず、お買い求めになった販売店または当社「お客さま係」 ☎ 0120-75-5000までご相談ください。

### AMICUS(アミカス)SOD-320保証書

この製品は万全を期していますが正しい使用にもかかわらず万一故障した場合は本保証書に製造番号、お買上げ年月日、販売店名、ご氏名、ご住所、お電話番号および症状をお書き添えのうえ、お買上げの販売店に修理をご依頼ください。

製品名・型式	AMICUS(アミカス) SOD-320	ご氏名	
製造番号		ご住所	
保証期間	お買上げ日より1年間	お電話	( )
お買上げ日	年 月 日		

取扱販売店・住所・電話番号	症状

### 保証規定

- ※この保証書は本書に明示した期間、条件のもとにおいて無料修理をお約束するものです。
- 1.保証期間内に、取扱説明書、本体貼付ラベル等の注意に従った正常なる使用状態において、万一故障した場合には、無料で修理いたします。
    - ・必ず商品と本保証書をご提示ください。
    - ・保証期間を過ぎた修理依頼も商品と本保証書をご提示ください。
    - ・商品と本保証書の提示のない場合は、修理をお断りすることがあります。
    - ・ご贈答品等で本保証書にお買上げ販売店に修理をご依頼できない場合には、当社「お客さま係」☎0120-75-5000までご連絡ください。
  - 3.保証期間内でも、つぎの場合は有料修理になります。

- ・使用上の誤り、不当な修理や改造による故障及び損傷。
- ・お買上げ後の落下、移動、輸送等による故障及び損傷。
- ・火災、地震、水害、落雷、塩害、弊社指定以外の燃料使用によるもの、その他、天災地変、公害による故障及び損傷。
- ・保証書の提示がない場合。
- ・本保証書の所定事項の未記入、あるいは字句を書き換えられた場合。
- 4.本保証書は、日本国内においてのみ有効です。
- 5.本保証書は再発行しませんので紛失しないよう大切に保管してください。

新富士バーナー株式会社

**SOTO**  
Sparked by nature

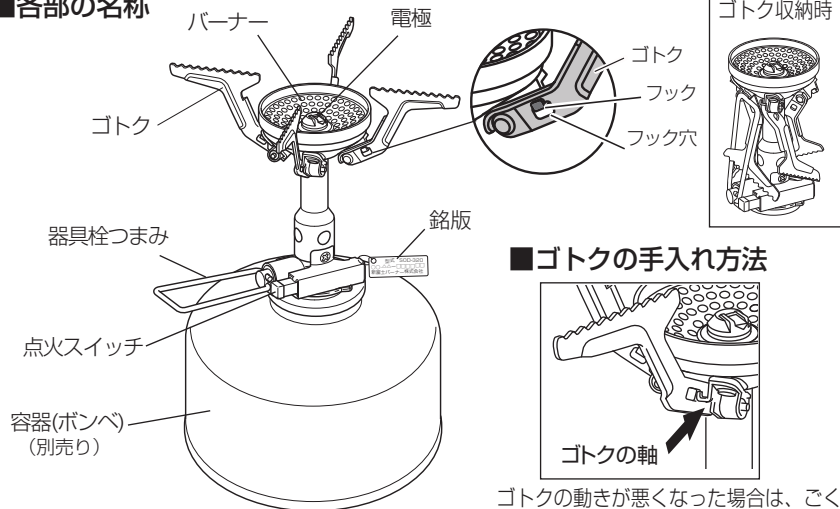
新富士バーナー株式会社

〒441-0314  
愛知県豊川市御津町御幸浜1号地1-3  
TEL0533-75-5000(代) FAX0533-75-5033  
http://www.shinfunji.co.jp/  
E-mail:info@shinfunji.co.jp

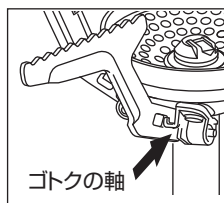
MADE IN JAPAN

## ◆各部の名称／使用方法

### ■各部の名称



### ■ゴトクの手入れ方法



ゴトクの動きが悪くなった場合は、ごく少量の潤滑油をゴトクの軸の部分に塗ってください。※余分な潤滑油は布等で拭き取ってください。

### ⚠ 警告

ガス漏れに注意してください。容器(ボンベ)取り付け後、「シュー」というガス漏れの音やガスの臭気がある時は容器(ボンベ)が正しく取り付けられていないので、もう一度注意して確実に取り付けてください。それでも「シュー」という音が消えないときはガス漏れのおそれがありますので使用を中止して点検・修理を依頼してください。

※容器(ボンベ)の取り付けは必ず火気のない場所で行なってください。

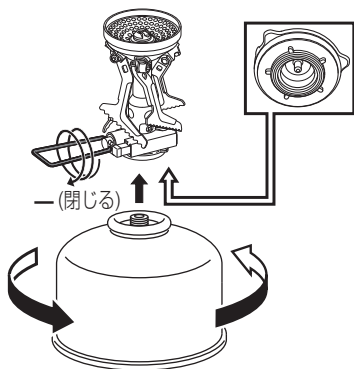
- 器具栓つまみを-(右)の方向に回らなくなるまで回し、完全に閉じていることを確認します。この時、力強く締めすぎると故障の原因になります。
- 容器(ボンベ)のキャップを外し、容器先端部を本体の容器取り付け部(ネジ式接合部)に正しくセットして矢印方向(右ネジ)に自然に止まるより、ややきつめに締めます。

### ■別売品

使用ボンベ  
SOTO製品専用容器(ボンベ)  
パワーガストリブルミックス  
SOD-725T



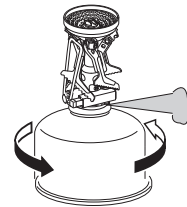
### ■容器(ボンベ)の取り付け



## ◆使用方法

### ◆アドバイスメモ1◆

- 容器(ボンベ)の取り付けの際は必ず容器を垂直にして行ってください。傾けたり横にして取り付けると点火時に生ガス(白い霧状のガス)が出やすくなったり、容器取り付け時に取り付け部(ネジ式接合部)から生ガスが出やすくなり危険です。
- 容器(ボンベ)の締め付け途中で容器取り付け部(ネジ式接合部)からガスが多少漏れる場合がありますが異常ではありません。ガスが止まるまで回し、さらにややきつめに締め付けてください。



### ■ゴトクのセット

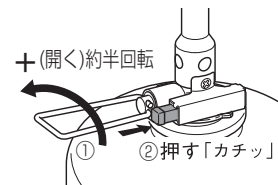


- 図1→図2のように収納状態のゴトクを持ち上げ、フックの左側から右方向にずらしフックに掛けます。

⚠ 4本のゴトクが、バーナーのフック穴にしっかり掛かり、ゴトクを下に押し下もらないことを必ず確認してください。

### ■点火

- 器具栓つまみを+(左)の方向に回し(約半回転から3/4回転回すとガスが出はじめます)点火スイッチを「カチッ」というまで押し込んで点火を確認します。点火しない場合は、点火スイッチを繰り返し押しします。※ガスの勢いが強すぎたり、気温、風、湿度等の自然条件により点火がうまくいかない場合があります。この様な時はマッチ、ライター等で点火します。



### ■火力の調整

- 火力の調整は、器具栓つまみを回して炎を確認しながら行います。※火力調整時にゴトクに触れないように注意してください。やけどなどの危険があります。

### 生ガスに注意



生ガス(気化していない霧状の白いガス)が出た時は、点火せず一度器具栓つまみを閉じ、もう一度点火してください。

### 燃焼中の移動禁止

燃焼中にこるを持ち運んだり、動かしたりすると、生ガスが発生し炎が大きく立ちあがり、やけどや火災の危険があります。燃焼中は絶対に持ち運んだり動かしたりしないでください。

## ◆ アドバイスメモ 2 ◆

標高約3000m以上の高地では気圧の影響で点火しにくくなります。風がある場合はさらに点火操作が困難になります。そのような場合は下記のことにご注意して、点火操作を行ってください。

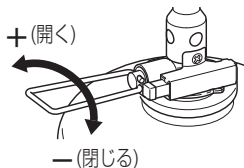
1. 風の影響を受けない状態にして点火する。2. ガスの噴出量を少なくして点火する。  
※気圧の影響や雨等での水濡れにより一時的に点火装置が使用できなくなったり故障する場合もあります。必ず予備のマッチやフリント式(ヤスリ式)ライターを携帯してください。

### ■ 消火

● 器具栓つまみを(右)の方向に回らなくなるまで回し、消火を確認します。

### ■ 容器(ボンベ)の取り外し

● 器具栓つまみを完全に閉じて消火を確認後こんろ全体が十分冷めてから容器(ボンベ)を取り付け時と反対方向に回して取り外します。  
※容器(ボンベ)を付けたまま保管すると落下や衝撃などでガスが出たり発火するおそれがあります。必ず容器(ボンベ)を取り外して保管してください。



### 容器(ボンベ)取り外し時の音について

容器(ボンベ)を取り外す際に「ボン」という破裂音が出ます。これは、安全のためガス漏れ防止用のパッキンを2ヶ所設けており、パッキンとパッキンの間に溜まった微量のガスが吹き出る時に発生する音です。異常ではありません。



### ■ 収納

● ご使用後、こんろ全体が十分冷めてからゴトクをフックから外し、4本のゴトクを右下向きに下げてゴトクを閉じます。  
● ゴトクが点火スイッチや器具栓つまみにあたる所はゴトクを持ち上げ、右へずらしながら閉じてください。器具栓つまみを閉じ収納ケースに入れて収納します。



### ⚠ 注意

器具は必ず水平に置いてご使用ください。器具を横にしたり水平でない場所において使用すると、生ガス(気化してない霧状の白いガス)が発生し炎が大きく立ち上がり、やけどや火災の危険があります。



## ◆ 製品の経年劣化に関する注意

・ 本製品のガスの接続にはゴム部品が使われていますが、ゴム部品は使用頻度に関わらず年月とともに劣化していきます。  
・ 本製品においては製品に付属の銘板に記載の製造年月より10年を目安に、お買い替えをご検討いただきますようお願いいたします。

製品に付属の銘板

型式 SOD-320  
○○△△-□□□□□□  
新富士バーナー株式会社

○○=製造年(西暦) △△=製造月

## ◆ 日常の点検・手入れ・保管

### ■ 点検・手入れの際の注意

- 日常の点検、手入れは必ず行ってください。
- 特に煮こぼれした場合は、必ずバーナー部の掃除を行ってください。
- 故障または損傷したと思われるものは絶対使用しないでください。
- 不完全な修理は危険です。万一具合が悪くなって処理に困るような場合は、お買い求めになった販売店または当社「お客様係」☎ 0120-75-5000までご相談ください。

### ■ 点検・手入れ方法

- 点検、手入れの前に、必ず容器(ボンベ)を外し、こんろ全体が十分冷めてから行い、絶対に分解しないでください。
- 汚れやほこりは乾いた布で拭き取ります。
- タワシや磨き粉などで磨くとキズが付くことがあります。
- 保管状態によってサビが発生することがあります。

- ・ **本体** 汚れ、水分を放置すると故障の原因となります。ご使用後は、汚れを取り除き、乾いた布で水分をよく拭き取ってから保管してください。汚れの落ちにくい場合は、中性洗剤で汚れを落とし乾いた布でよく拭き取ってください。
- ・ **バーナー** バーナーの目づまりは、不完全燃焼の原因となります。煮こぼれなどで汚れた場合は必ず掃除してください。
- ・ **電極** 電極部が汚れると点火しにくくなります。煮こぼれなどで汚れた場合は、乾いた布で拭き取ってください。この時電極の位置は絶対に動かさないでください。
- ・ **リング** 使用頻度に関わらず経年劣化する消耗品ですので、使用する前に必ず点検してください。リングに摩耗や損傷がある際や、容器(ボンベ)を取り付けた状態で、異音や異臭がした時は使用せずに販売店または当社お客様係まで相談してください。

## ◆ 故障・異常の見分け方と処置方法

原因	現象	容器(ボンベ)がセッティングできない	ガスが出ない	消火しない	ガスのにおい	点火しにくい	バーナーに火移りしない	火力が弱い	炎が不揃い	使用中に火が消える	処置方法
容器(ボンベ)の取り付け不良		○	○		○	○		○		○	容器(ボンベ)を取扱説明書どおりに取り付ける
器具栓の故障			○	○	○	○					点検、修理を依頼する
ノズルがつまっている			○			○	○	○		○	点検、修理を依頼する
ガスがなくなっている(少なくなっている)			○			○	○	○		○	新しい容器(ボンベ)に取り替える
電極部の汚れ						○					汚れを拭き取る
バーナーの目づまり						○	○	○	○	○	汚れを拭き取る
点火操作が適切ではない						○					正しい点火操作をする
点火装置の故障						○					点検、修理を依頼する

※容器(ボンベ)の温度が低い場合には、火力が弱くなる場合がありますが器具の故障ではありません。