



# Hinoto(ひのと) PAT.P

## SOD-260

〈生産物賠償責任保険付・保証書付〉

# 取扱説明書

### 目次

特に注意していただきたいこと	1~2
各部の名称/使用方法	3
使用方法	4~5
日常の点検・手入れ	6
故障かな?と思ったら	6
アフターサービス	7

このたびは SOTO Hinoto(ひのと) SOD-260をお買い上げいただき、まことにありがとうございます。本製品を安全に正しくお使いいただくために、ご使用前にこの取扱説明書をよくお読みいただき大切に保管してください。

### ■仕様

品名/Hinoto(ひのと)  
 型式/SOD-260  
 外形寸法/幅38×奥行38×高さ156mm  
 重量/(Hinoto)237g、(Hinoto収納ケース)約80g  
 材質/(Hinoto)アルミニウム、真鍮、ステンレス、ガラス、樹脂  
 (Hinoto収納ケース)EVA樹脂、ポリスチレン樹脂  
 ガス消費量\*約8g/h  
 使用容器/①充てん式タンク：CB缶(カセットボンベ)、OD缶(ボンベ)  
 (アウトドア缶)、ライターガスからの充てん可能  
 ※上記以外の容器(プロパンガスボンベなど)からの充てんはしないでください。  
 ②SOTO製品専用容器：SOD-710T、SOD-725T、SOD-750T

付属品/収納ケース

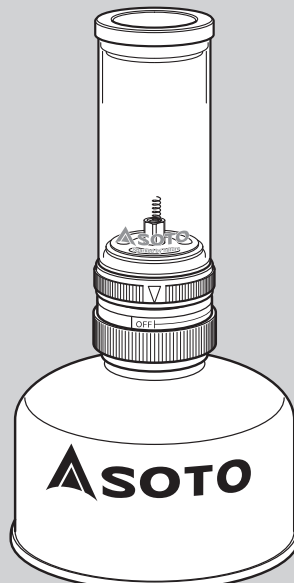
(\*気温25℃無風状態、SOD-725Tで点火後から30分間の燃焼データより算出。)

**屋外専用**

①充てん式タンク  
使用時



②OD缶使用時



容器(ボンベ)は別売

## ◆特に注意していただきたいこと

イラストの横にある ㊄ マークは禁止を表します。

**警告** (取扱いを誤った場合、使用者が死亡、又は重傷を負う可能性が想定されることを示します。)

### ■充てん式タンク、使用容器(ボンベ)の取扱上の注意

- 本体を容器(ボンベ)に接続する場合は、SOTO製品の専用容器(ボンベ)を必ずご使用ください。
- 容器(ボンベ)に表示されている注意事項をよく読んでからご使用ください。
- 充てん式タンク、使用容器(ボンベ)は、火気や直射日光(室内や車内の窓際など)を避けてキャップをして(ボンベのみ)風通しの良い湿気の少ない40℃以下の場所に保管してください。
- 充てん式タンク、使用容器(ボンベ)を火の中に投げないでください。爆発して危険です。



- 充てん式タンク、使用容器(ボンベ)をファンヒーターの前など熱気のあたる場所に放置しないでください。熱で充てん式タンク、容器(ボンベ)の圧力が上がり爆発する危険があります。
- 保管してある容器(ボンベ)は、時々点検してサビが発生している場合にはできるだけ早くご使用ください。
- ご使用中は時々、正常に燃焼していることを確認してください。
- 充てん式タンク、容器(ボンベ)に強い衝撃を与えないでください。

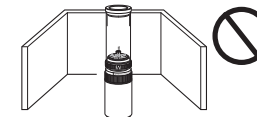


### ■使用済み容器(ボンベ)の処理に関する注意

- 容器(ボンベ)を振ってサラサラと音がする場合にはまだガスが残っています。そのまま温度の高い所に放置したり、火の中に投入すると爆発する危険があります。
- 容器(ボンベ)は完全に使いきってから他のゴミと区別して捨ててください。(各自治体の処理方法に従って捨ててください。)

### ■使用場所

- 強い風が吹くときはご使用にならないでください。風で炎が消される危険があります。
- 屋外専用ですので家中、テントの中、車の中では絶対にご使用にならないでください。
- ヒーターやたき火の近くなど熱気があたる場所では絶対にご使用にならないでください。充てん式タンク、容器(ボンベ)が過熱され爆発する危険があります。
- 石やブロックおよび板等で全面を囲んでの使用は充てん式タンク、容器(ボンベ)が過熱し非常に危険ですのでおやめください。



### ■ガス事故防止

- 充てん式タンク、容器(ボンベ)がセットされていて着火していないのに器具栓つまみが(OFF)以外の位置にあるとガス漏れを起こし危険です。
- ご使用中にガス漏れのおそれがある場合、ボタンガス、プロパンガスは、比重が重く下部にたまりやすいので完全に霧散するまで火気は、絶対にご使用にならないでください。
- 設置面が安定していて、平らで安全な場所に置いてご使用ください。

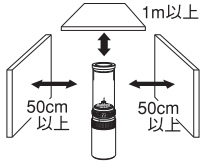
## ◆特に注意していただきたいこと

イラストの横にある  マークは禁止を表します。

### 警告 (取扱いを誤った場合、使用者が死亡、又は重傷を負う可能性が想定されることを示します。)

#### ■火災予防のために

- 本体の上や周囲に燃えやすいものを置かないでください。
- 落下物の危険のある場所では使用しないでください。
- 上部に樹木等燃えやすいものがない場所でご使用ください。
- 燃えやすいものからは、上部は1m以上周囲は50cm以上離してご使用ください。



#### ■やけどに注意

- ご使用中およびご使用後は、トップリング・ホヤは高温になっていますのでやけどにご注意ください。
- ご使用の際は、お子さまが触れないよう十分にご注意ください。
- 点火するときは、顔や手を本体付近に近づけないでください。



#### ■換気について

- 屋外専用ですので屋内では絶対にご使用にならないでください。
- 屋外でも換気の不十分な状態でご使用にならないでください。不完全燃焼による一酸化炭素中毒の危険があります。

#### ■用途について

- 照明以外の用途にはご使用にならないでください。過熱、異常燃焼などによる火災などの危険があります。
- 衣類の乾燥などにご使用にならないでください。衣類が落下して火災になるおそれがあります。
- 充てん式タンクを他の製品に取り付けて使用しないでください。事故の原因になります。



#### ■異常時の処置

- 燃焼中は、充てん式タンク、容器(ポンペ)を絶対に取り外さないでください。
- 万一異常燃焼を起こした場合や緊急の場合は、あわてず器具栓つまみ(黒色)をOFF(左)の方向に止まるまで回して消火してください。それでも消えない場合は、消火器などで消火してください。消火を確認し、器具が冷めてから充てん式タンク、容器(ポンペ)を取り外してください。
- 器具栓つまみを(黒色)OFF(左)の方向に止まるまで回しても消火しない場合は、無理に器具栓つまみを回さず、周囲に注意してガスがなくなるまで燃焼させたのち点検修理を依頼してください。

#### ■補助具についての注意

- 補助具は、この器具用の付属品以外にはご使用にならないでください。事故の原因になります。

## ◆製品の経年劣化に関する注意

- 本製品のガスの接続にはゴム部品が使われていますが、ゴム部品は使用頻度に関わらず年月とともに劣化していきます。
- 本製品においては、充てん式タンクの接続部に記載の製造年月より10年を目安にお買い替えをご検討いただけますようお願いいたします。

充てん式タンクの接続部



#### ■別売品

- 使用容器(ポンペ)  
SOTO製品専用容器(ポンペ)  
パワーガストリプルミックス



## ◆アフターサービス

アフターサービスを依頼する前に、6ページの「故障かな?と思ったら」を見てもう一度確認してください。確認の上それでも不具合な場合、あるいは

ご不明の場合は、ご自分で修理なさらず、お買い求めになった販売店又は、当社「お客様係」フリーダイヤル ☎ 0120-75-5000までご相談ください。

## Hinoto(ひのと) SOD-260 保証書

この製品は万全を期していますが正しい使用にもかかわらず万一故障した場合は本保証書にお買上げ年月日、販売店名、ご芳名、ご住所、お電話番号および症状をお書き添えの上、お買上げの販売店名に修理をご依頼ください。

製品名・型式	Hinoto(ひのと) SOD-260	ご芳名	
保証期間	お買上げ日より1年間	ご住所	
お買上げ日	年 月 日	お電話	( )

取扱販売店・住所・電話番号

症状

 **新富士バーナー株式会社**  
Sparked by nature

### 保証規定

- ※この保証書は本書に明示した期間、条件のもとにおいて無料修理をお約束するものです。
- 保証期間内に、取扱説明書、本体貼付ラベル等の注意に従った正常なる使用状態において、万一故障した場合には、無料で修理いたします。
  - 修理依頼時には、つぎの事項にご注意ください。
    - ・必ず商品と本保証書をご提示ください。
    - ・保証期間を過ぎた修理依頼も商品と本保証書をご提示ください。
    - ・商品と本保証書の提示のない場合は、修理をお断りすることがあります。
    - ・ご贈答品等で本保証書にお買上げ販売店に修理がご依頼できない場合には、当社「お客様係」☎ 0120-75-5000までご連絡ください。
  - 保証期間内でも、つぎの場合は有料修理になります。

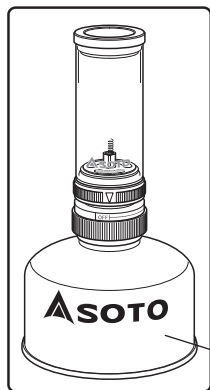
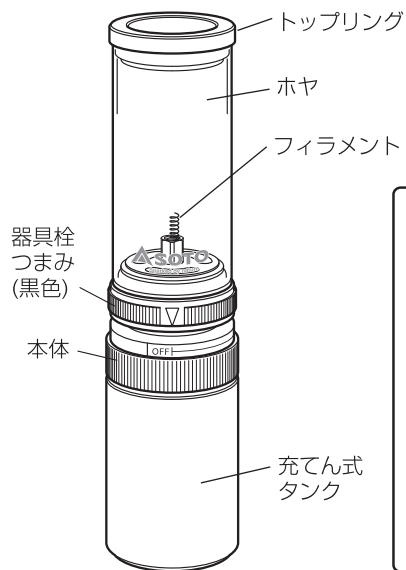
- ・使用上の誤り、不当な修理や改造による故障及び損傷。
  - ・お買上げ後の落下、移動、輸送等による故障及び損傷。
  - ・火災、地震、水害、落雷、塩害、弊社指定以外の燃料使用によるもの、その他、天災地変、公害による故障及び損傷。
  - ・保証書の提示がない場合。
  - ・本保証書の所定事項の未記入、あるいは字句を書き換えられた場合。
- 4.本保証書は、日本国内においてのみ有効です。
- 5.本保証書は再発行しませんので紛失しないよう大切に保管してください。

 **SOTO**  
Sparked by nature

製造発売元  
**新富士バーナー株式会社**  
〒441-0314  
愛知県豊川市御津町御幸浜1号地1-3  
TEL0533-75-5000(代) FAX0533-75-5033  
http://www.shinufuji.co.jp/ MADE IN JAPAN

# ◆各部の名称／使用方法

## ■各部の名称



**⚠ 注意**  
やけどに注意  
使用中、および使用後は、トップリング・ホヤは高温になっていますのでやけどに注意してください。

**⚠ 注意**  
水平に置いて使用  
器具は必ず水平に置いてご使用ください。器具を水平でない場所に置いて使用すると転倒して、やけどや火災の危険があります。

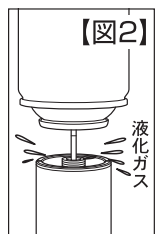
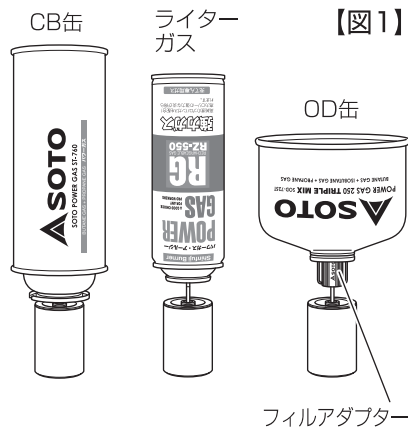
容器(ボンベ)別売です。

## ■使用方法

### ① ガスの充てん

1. 器具栓つまみ(黒色)をOFF(左)の方向に回らなくなるまで回し完全に閉じていることを確認します。
2. 充てん式タンクを取り外します。
3. ガス充てんバルブが上を向くように、容器(ボンベ)を逆さまにしてステムをまっすぐ差し込みガスを充てんします。約8秒で充てんが完了します。【図1】
4. ガスを充てんして行くと、ガス充てんバルブから液体のガスが吹き出しますのでこれを目安に充てんを終了します。【図2】

※使用直後など充てん式タンクが温かい状態ではガスの充てんが十分にできません。タンクが冷めた状態で充てん作業を行ってください。



ガスの充てん時、**過充てん(充てん口よりガスが吹き出してきても、充てん作業を繰り返して行なう事)**はしないでください。過充てんをすると、ガスが液体のまま噴出し、異常燃焼をするおそれがあります。またつまりなど故障の原因になります。

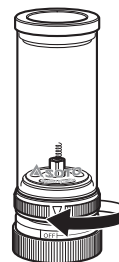
※OD缶から充てんする際は、別売の「フィルアダプター(SOD-450)」が必要です。



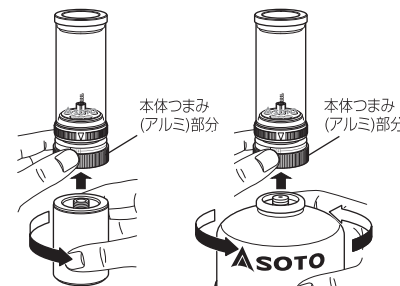
# ◆使用方法

## ② 充てん式タンク・容器(ボンベ)の取り付け

1. 器具栓つまみ(黒色)をOFF(左)の方向に回らなくなるまで回し、完全に閉じていることを確認します。



2. 充てん式タンク・容器(ボンベ)先端部を器具の取り付け部(ネジ式接合部)に正しくセットして、矢印方向(右ネジ)にしっかりと止まるまで締めます。



※充てん式タンク、容器(ボンベ)を取り付ける際は、本体つまみ(アルミ部分)をしっかり持って行なってください。器具栓つまみ(黒色)を持って取り付けると破損するおそれがあります。

**⚠ 注意** 充てん式タンク、容器(ボンベ)の取り付け時は垂直に充てん式タンク・容器(ボンベ)の取り付けの際は、必ず充てん式タンク・容器(ボンベ)を垂直にして行ってください。充てん式タンク・容器(ボンベ)を横にしたり逆さにして取り付けると点火直後に大きな炎が出やすくなり危険です。

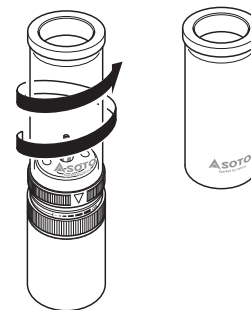
**⚠ 警告** ガス漏れに注意  
ガス漏れに注意してください。充てん式タンク、容器(ボンベ)取り付け後、「シュー」というガス漏れの音やガスの臭気がある時は、充てん式タンク、容器(ボンベ)が正しく取り付けられていませんので、もう一度注意して確実に取り付けてください。それでも「シュー」という音が消えないときはガス漏れのおそれがありますので、使用を中止して点検・修理を依頼してください。

## ③ ホヤの取り外し・取り付け方法

ホヤは器具栓つまみ(黒色)部品のOリングに押し入れることで固定されています。

1. ホヤを取り外す際は器具栓つまみ(黒色)をおさえた状態でホヤを少し回しながら取り外します。
2. ホヤを取り付ける際は同様に、少し回しながら取り付けます。

※ホヤが取り付けにくい場合は、食用油を少し塗布してください。



**⚠ 注意** ホヤの扱いに注意  
無理に真上に引っ張るとホヤが破損するおそれがあります。ホヤにひびやキズ、欠けを発見した場合は、無理にホヤを取り外そうとはせずに、お買い求めになった、販売店または当社「お客様係」 ☎ 0120-75-5000 まで修理をご依頼ください。

#### 4 点火

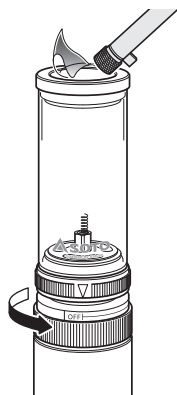
- 器具栓つまみ(黒色)をON(右)の方向に回らなくなるまで回します。
- トップリングの上部よりマッチ、ライター等で点火します。



点火時に、器具栓つまみ(黒色)下部より炎が漏れることがあります。必ず製品から手を放して点火してください。また、点火時にホヤ内にガスがたまり「ボン」と破裂音がする場合があります。



気温が低い時(10℃以下)はトップリングの上部から点火しづらい場合があります。その際は、ホヤを外して点火してください。使用中、および使用直後はホヤ、トップリングが大変熱くなっていますのでやけどに注意してください。



#### 注意

ご使用中は傾けたり、振ったり、持ち運んだりすると炎が大きくなり危険です。ご使用中は動かさないでください。



#### 警告

不測の事態を防ぐために、ご使用中は器具のそばから離れないでください。

#### 5 光量の調整

器具栓つまみ(黒)をOFF(左)の方向に回すと炎は小さくなり、ON(右)の方向に回すと炎が大きくなります。



#### 警告

炎の大きさは先端がトップリングより低い位置になるように調整してください。ホヤから出ている状態で使用するとやけどや火災の危険があります。また、炎が大きい状態で使用するとススが出やすくなります。



#### 6 消火

器具栓つまみ(黒)をOFF(左)の方向に回らなくなるまで回し、消火を確認します。

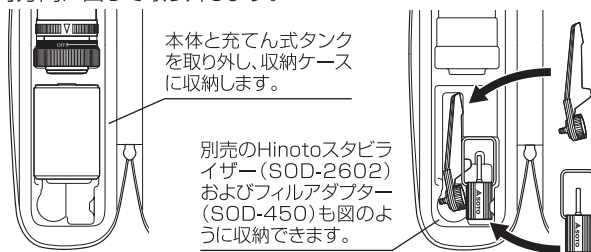
#### 7 充てん式タンク・容器(ボンベ)の取り外し

器具栓つまみ(黒)を完全に閉じて消火を確認後、十分冷めてから充てん式タンク・容器(ボンベ)の取り付け時と反対方向に回して取り外します。

#### 8 収納

使用后、器具全体が十分冷めてから付属の収納ケースに収納して保管します。

※本体が熱い状態のまま収納ケースに収納しないでください。収納ケース内材が熱で溶けるおそれがあります。



## ◆日常の点検・手入れ・保管

### 日常の点検・手入れの際の注意

- 日常の点検、手入れは必ず行ってください。
- 故障または損傷したと思われるものは絶対に使用しないでください。
- 不完全な修理は危険です。万一具合が悪くなって処理に困るような場合は、お買い求めになった販売店または当社「お客様係」☎0120-75-5000までご相談ください。

### 点検・手入れ方法

使用前、使用後の点検・手入れは必ず行ってください。

- 使用前に器具の取り付け部(ネジ式接合部)のネジ、Oリングに異常が無いことを確認してください。
- 使用前にホヤにひびや、キズ、欠けが無いことを確認してください。そのまま点火すると

使用中にホヤが破損する危険があります。

- 使用後の点検、手入れは、器具が十分冷めてから充てん式タンク・容器(ボンベ)を必ず外して行い、絶対に分解しないでください。
- 汚れやほこりは乾いた布で拭き取ります。
- ホヤトップリングにススが付いた際には硬く絞った布でふきとり、しっかりと乾燥させてください。
- フィラメントに付いたススは軟らかいブラシ等で軽く払うようにしてください。フィラメントは経年変化により表皮がはがれたり、黒く変色したりしますが異常ではありません。
- タワシや磨き粉などで磨くとキズが付くことがあります。
- 保管状態によってサビが発生することがあります。

## ◆故障かな?と思ったら

現象	原因	処置方法
点火しない	ガスがなくなっている	●充てん式タンクに燃料を充てんする ●新しい容器(ボンベ)に交換する
	気温が低くてガスの圧力が下がっている	●ホヤを取り外して点火する ●OD缶、ライターガスを充てんする
炎が小さい	気温が低くてガスの圧力が下がっている	●OD缶、ライターガスを充てんする ●気温10℃以上での使用をおすすめします。
炎が消える	ガスがなくなっている	●充てん式タンクに燃料を充てんする ●新しい容器(ボンベ)に交換する
	ホヤ内の酸素が少ない	●炎の大きさを小さくする
本体が少し熱く(温かく)なる	気温によっては本体が少し熱く(温かく)なりますが、異常ではありません	●特になし

### ■炎の大きさについて

本製品は、ガスが過剰に噴出しにくい設計になっています。また、充てん式タンク、容器(ボンベ)の内圧に炎の大きさが影響を受けやすい構造です。従って、使用環境によっては炎が大きくなりません場合があります。炎が大きくなりません場合は以下の要因が考えられます。

1. 充てん式タンク、容器(ボンベ)と本体の締込みが不十分であるためガスが十分に噴出しにくい事があります。充てん式タンク、容器(ボンベ)と本体は確実に締込みを行ってください。
2. 本製品の炎はガス残量、充てん式タンク、容器(ボンベ)の内圧に大きく左右されます。ガスの残量が少ない場合や、CB缶より充てんした充てん式タンクを使用した場合は炎が小さい傾向にあります。本製品の使用にあたってはOD缶、ライターガスから充てんした充てん式タンクの使用をおすすめします。